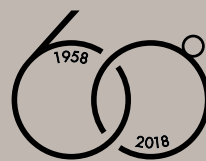




PRODUTTORI DI RUBINETTERIA MADE IN ITALY DAL 1958

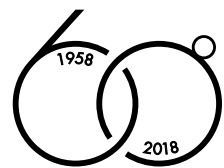
19.1





PRODUTTORI DI RUBINETTERIA MADE IN ITALY DAL 1958

19.1



Isola di San Giulio  
Lago d'Orta



## TRADIZIONE DAL 1958

Tradition since 1958

Tradition depuis 1958

La tradición desde 1958

Tradition seit 1958

La storia della Fratelli Frattini inizia nel 1958 in un laboratorio nei pressi del Lago d'Orta, incantevole località italiana inserita tra il verde delle Alpi e i boschi piemontesi. Da quell'anno la tradizione del lavoro artigianale intrapresa da tre fratelli, Pier Luigi, Benito e Giuseppino, si è trasmessa per generazioni e ancora oggi è l'anima della nostra azienda. Questo consente di avere cura di ogni prodotto e seguire da vicino tutte le fasi della sua lavorazione supportata da moderne tecnologie, per creare prodotti di qualità e design.

Fratelli Frattini has an ancient history beginning in 1958 on Lago d'Orta shore. From that time on the tradition of the craftsmanship work, started from the three brothers Pier Luigi, Benito and Giuseppino has been transmitted for generations. Today is still the soul of our Company. This means total care of the product and to follow strictly all the working levels supported from modern technologies to create high quality and design products.

L'histoire de la Soc. Fratelli Frattini a commencé en 1958 dans une cave à proximité du lac d'Orta, une charmante localité située entre le vert des Alpes et les forêts du Piémont. Depuis cette année, la tradition du travail artisanal entrepris par trois frères Pier Luigi, Benito et Giuseppino et transmise aux générations est toujours aujourd'hui l'essence de notre société. Cela permet de prendre soin de chaque produit et suivre de près toutes les phases de travail supporté par la technologie moderne, pour créer des produits de qualité et de design.

La historia de Fratelli Frattini empieza en 1958, en un sótano cerca del Lago de Orta, una encantadora localidad italiana entre el verde de lo Alpes y los bosques de Piemonte. A partir de ese año la tradición del trabajo artesanal comenzada por tres hermanos Pier Luigi, Benito y Giuseppino se ha transmitido durante generaciones y aún hoy es el alma de nuestra empresa. Eso permite cuidar cada producto y seguir de cerca todas las fases de su elaboración, soportada por tecnologías modernas, para crear productos de calidad y diseño.

Die Geschichte der Firma Fratelli Frattini beginnt 1958 in einem Keller in der Nähe des Orta-Sees, in einer bezaubernden Ortschaft zwischen den grünen Alpen und den Wäldern des Piemonts. Ab diesem Jahr wird das handwerkliche Know-how der drei Brüder Pier Luigi, Benito und Giuseppino an die späteren Generationen übertragen, die auch heute noch das Herz unseres Unternehmens darstellen. Dadurch können wir jedes Produkt genau entwerfen und mit modernen Technologien alle Bearbeitungsphasen verfolgen, um ein qualitatives Designprodukt zu schaffen.

## GLI ORIGINALI

The originals  
Les originaux  
Los originales  
Die originale

**Se hai scelto Fratelli Frattini,  
pretendi Fratelli Frattini.**

La Rubinetteria Fratelli Frattini da oltre sessant'anni è conosciuta in Italia e nel mondo per i suoi prodotti di alta qualità, curati nel design e nella meccanica per garantire sempre la massima affidabilità. Per questo, quando scegli Frattini, non farti ingannare, accertati sempre che non si tratti di un'imitazione, ma di rubinetti garantiti dal prestigioso marchio Rubinetteria Fratelli Frattini.

**If you chose Fratelli Frattini, you  
must demand Fratelli Frattini.**

Rubinetteria Fratelli Frattini for over 60 years is known in Italy and worldwide for its high quality, design and technology accomplished products, that always grant a great reliability. Therefore when you choose Frattini, don't let you deceive, be always sure that it is not an imitation but the real tap granted by the prestigious brand Rubinetteria Fratelli Frattini.

**Un achat conscient: prétendre  
Fratelli Frattini, méfier des  
imitations.**

Depuis plus de 60 ans Fratelli Frattini est connue en Italie et dans le monde pour ses produits de qualité et Design. Vérifier l'originalité de la robinetterie par notre logo, propriété seulement enregistré par Rubinetteria F.lli Frattini.

**Si haz escogido Fratelli Frattini,  
pretendes Fratelli Frattini.**

La Rubinetteria Fratelli Frattini desde hace 60 años es conocida en Italia y en el mundo por sus productos de alta calidad. Por ello cuando escoges F.lli Frattini no dejarte engañar, constata siempre que no se trate de una imitación, sino que sean grifos garantizados de la prestigiosa marca Rubinetteria Fratelli Frattini.

**Wenn Sie Fratelli Frattini  
auswählen, sollten Sie auch  
Fratelli Frattini verlangen.**

F.lli Frattini ist seit über 60 Jahren in Italien und weltweit für seine Produkte von hoher Qualität, Design und Technologieanspruch bekannt, das bietet Ihnen immer große Zuverlässigkeit.



BORGIA inox  
design studio BMB Progetti





# MADE IN ITALY DA OLTRE 60 ANNI

For over 60 years made in Italy  
Made in Italy depuis plus de 60 ans  
Made in Italy de más de 60 años  
Seit über 60 Jahren hergestellt in Italien

L'Italia è la terra che ha ispirato grandi artisti del passato che si sono fatti apprezzare in tutto il mondo per le loro opere. Ancora oggi è viva nella nostra azienda la cultura e la sensibilità creativa che ci permette di eseguire oggetti che possano durare nel tempo grazie allo stile italiano riconosciuto ovunque per bellezza e originalità.

Italy is the Country that inspired famous artists of the past appreciated all over the world for their great works. Today again culture and creative awareness are flourishing in our Company allowing us to realize and manufacture inside our plants durable products with the Italian's style appreciated everywhere for beauty and originality.

L'Italie est le pays qui a inspiré de grands artistes du passé, appréciés dans le monde entier pour leurs œuvres. La culture et la sensibilité créatrice est aujourd'hui encore vivante dans notre entreprise, ce qui nous permet de réaliser des objets durables dans le temps au style italien reconnu partout pour sa beauté et son originalité.

Italia es la tierra que ha inspirado grandes artistas del pasado que se hicieron apreciar en todo el mundo por sus obras. Aún hoy viven en nuestra empresa la cultura y la sensibilidad creativa que nos permite realizar objetos que puedan perdurar en el tiempo, gracias al estilo italiano reconocido en todos los lugares por belleza y originalidad.

Italien ist das Land, das in der Vergangenheit große Künstler inspiriert hat, die in aller Welt wegen ihren Werken geschätzt werden. Noch heute lebt unser Unternehmen die kreative Kultur und Sensibilität, die erforderlich ist, um langlebige Gegenstände im italienischen Stil zu schaffen, der überall wegen seiner Schönheit und Originalität ist.

## WEB

**www.frattini.it**, il nuovo sito aziendale progettato per offrire ai visitatori una coinvolgente esperienza nel mondo Fratelli Frattini. Ricchissimo di informazioni sull'azienda, sui prodotti e sulle iniziative, sarà sicuramente pratico nella navigazione con particolare semplicità di interazione nelle seguenti sezioni: area riservata, configuratore, assistenza al cliente, news. Il modo più immediato per essere connessi con noi, ovunque siate.

**www.frattini.it**, the new Company web site developed to offer our visitors a fascinating experience in Fratelli Frattini's world. Very easy to browse has many information about the company, the products and the Company ventures. Many sections like: reserved area, configurator, customer service, news. The easy way to be connected with you everywhere.

**www.frattini.it**, le nouveau site de la société conçu pour offrir aux visiteurs une expérience impliquée dans le monde Fratelli Frattini. Très riche en information sur l'entreprise, les produits et sur les initiatives, sera certainement pratique dans la navigation avec notamment une facilité d'interaction dans les sections suivantes: aire réservée, configurateur, assistance à la clientèle, nouveautés. La façon la plus immédiate d'être connecté avec nous, où que vous soyez.

**www.frattini.it**, la nueva página web empresarial diseñada para brindar a los visitantes una experiencia cautivadora en el mundo Fratelli Frattini. Riquísima de información acerca de la empresa, los productos y las iniciativas, será seguramente práctica en la navegación con una sencillez de interacción particular en las secciones siguientes: área reservada, configurador, asistencia clientes, noticias. La forma más inmediata para conectarse con nosotros, en cualquier lugar en que ustedes se encuentren.

**www.frattini.it** ist die neue Website des Unternehmens, die für ein unglaubliches Erlebnis der Besucher in der Welt von Fratelli Frattini sorgen soll. Die zahlreichen Informationen über das Unternehmen, über seine Produkte und seine Initiativen sind sicher praktisch bei der Navigation mit besonderer Interaktionseinfachheit in den folgenden Sektionen: vorbehaltener Bereich, Konfigurator, Kundendienst, News. Es ist der schnellste Weg, um überall sofort mit uns verbunden zu sein.

# PASSIONE

Passion  
Passion  
Pasión  
Leidenschaft

**Passione, esperienza,  
innovazione, l'arte di vivere  
l'acqua.**

Questa frase racchiude i valori che condividiamo con le persone che lavorano con noi.

Grazie alla nostra e alla loro passione, siamo cresciuti raggiungendo traguardi importanti, portando il nostro marchio a essere sinonimo di prestigio, eleganza, affidabilità ed efficienza in tutta Italia e nel mondo da oltre 60 anni.

**Passion, expérience, innovation,  
l'art de vivre l'eau.**

Cette phrase incarne les valeurs que nous partageons avec les collaborateurs qui travaillent avec nous. Grâce à nôtre et leur passion, nous avons grandi ensemble en rejoignant des objectifs importants, portant notre marque à être synonyme de prestige, élégance, fiabilité et efficacité dans toute l'Italie et dans le monde entier depuis plus de 60 ans.

**Pasión, experiencia, innovación,  
el arte de vivir el agua.**

Esta frase encierra los valores que compartimos con las personas que trabajan con nosotros. Gracias a nuestra pasión y a la de ellos, hemos crecido logrando metas importantes, llevando nuestra marca a ser sinónimo de prestigio, elegancia, fiabilidad y eficiencia en toda Italia y en el mundo desde hace más de 60 años.

**Passion, experience, innovation,  
the art to live the water.**

This phrase enclose the value shared with the people working with us. Thanks to our and their passion we grown reaching very important goals which raised up our brand to be synonymous of prestige, elegance, reliability and efficiency worldwide for over 60 years.

**Leidenschaft, Erfahrung,  
Innovation, Lebensstil mit  
Wasser.**

Dies enthält die Werte, die wir mit unseren Mitarbeitern teilen. Dank unserer und ihrer Leidenschaft konnten wir viele wichtige Ziele erreichen und unser Markenzeichen seit über 60 Jahren zu einem Symbol von Prestige, Eleganz, Zuverlässigkeit und Effizienz zu machen.



## System Box



SYSTEM BOX  
pag. 17

## Inox Collection



BORGIA 89...  
pag. 25

## Constellation Collection



TOLOMEO 83...  
pag. 49



VITA 53...  
pag. 63



VITADUE 35...  
pag. 79



GAIA 55...  
pag. 95



LUCE 84...  
pag. 109



DELIZIA 58...  
pag. 119



MORGAN 29...  
pag. 129



MORGAN  
PRESTIGE 63...  
pag. 135

## Living Collection



PEPE 12...  
pag. 141



PEPE XL 12...  
pag. 141



LEA 64...  
pag. 171



GIOIA 73...  
pag. 185



VANITY 72...  
pag. 195

## Suite Collection



LUCE  
SUITE 84...SC  
pag. 203



MORGAN  
SUITE 29...SC  
pag. 211

## M Style Collection



MORGAN  
M STYLE 29...NP  
pag. 217

## Store Collection



BRIOTRE 25...  
pag. 223



MOCCA 60...  
pag. 233



ESPRESSO 80...  
pag. 241



MITO 81...  
pag. 249

## Constellation Collection



VITA 53... pag. 70  
 LUCE 84... pag. 114  
 LUCREZIA 62... pag. 257  
 MUSA 23... pag. 261  
 ROYAL 15...  
 PRESTIGE 16... pag. 271

## Living Collection



PEPE 12... pag. 155  
 LYBRADUE 34... pag. 279  
 DEDRA 21... pag. 285  
 TESIS 51... pag. 295

## Suite Collection



LUCE SUITE 84...SC pag. 207  
 LYBRA SUITE 33...SC pag. 303

## M Style Collection



VITA M STYLE 53... pag. 311  
 PEPE M STYLE 12... pag. 317  
 LYBRA M STYLE 33...NP pag. 323  
 ROYAL/PRESTIGE M STYLE 16...SC pag. 333

## Shower Program



POLO 71... pag. 339



TERMOSTATICI THERMOSTATIC pag. 343



COMPACT pag. 365



DEVIATORI DIVERTER pag. 367



DOCCE E BODYJET SHOWERS AND BODY JET pag. 377



KIT DOCCIA E DUPLEX SHOWER SET AND DUPLEX pag. 413



CUCINA - KITCHEN constellation pag. 424 - living pag. 430 suite pag. 443 - store pag. 444



ACCESSORI ACCESSORIES pag. 449



SIFONI E PILETTE SIPHON AND DRAIN pag. 469

IDROSCOPINO SHUT OFF pag. 473

COLONNE A PAVIMENTO FLOOR COLUMNS pag. 477

ELETTRONICI TEMPORIZZATI LEVA CLINICA TEMPORIZED-ELECTRONIC LONG-LEVER MIXER pag. 479

COLONNE VASCA BATHTUB WASTE pag. 485

RUBINETTI ARRESTO STOP COCKS pag. 491

ECCENTRICI EXCENTERS pag. 503

BOCCHIE BUILT-IN SPOUTS pag. 507

SUPPORTI DOCCIA SHOWER BRACKETS pag. 511

# CORRETTA COMPILAZIONE DEGLI ORDINI


Correct completion of orders - Exécution correcte des commandes - Completación correcta de pedidos - Korrekter Abschluss von Aufträgen


ESEMPIO - Example - Exemple - Ejemplo - Beispiel

codice articolo	codice finitura	codice articolo	codice colore maniglia	codice finitura	codice articolo	codice colore maniglia	codice finitura
53054	00	16002SC	3	00	12068	BM	00
Per tutte le serie For all series		Per le serie Royal Prestige M Style For serie Royal Prestige M Style			Per le serie Vita e Pepe M Style For serie Vita and Pepe M Style		

È necessario indicare sempre il codice della finitura - It is compulsory to always specify the finishing code -  
 Il est nécessaire toujours indiquer la référence de la finition - Se necessita siempre indicár el código de el acabado -  
 Es ist erforderlich den Oberfläche Nummer zugeben

## LETTURA CATALOGO How to read the catalogue - Comment lire le catalogue - Lectura catalogo - Katalog Erklärung

**1**  R08033

**2** 

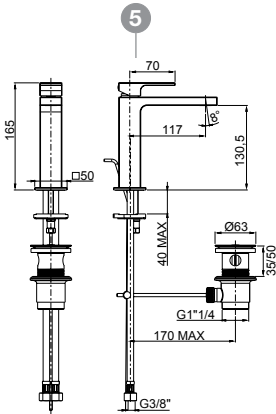
**6**

- 00 **Cromato** - Chr. plated - Chromé - Cromo - Verchromt
- 02 **Dorado** - Gold plated - Doré - Oro - Vergoldet
- 82 **Oro antico** - Brushed gold - Doré brosse - Oro cepillado - Gold gebürstet
- 89 **CromoNero** - Chr. black - Chromé noir - Cromo negro - Verchromt Schwarz
- 70 **Finitura Inox** - Inox finishing - Finition inox - Acabado inox - Inox Oberfläche

**3** **53054 \***

- Monocomando per lavabo con scarico 1"1/4
- Single-lever washbasin mixer with 1"1/4 pop-up waste
- Mitigeur de lavabo avec vidage 1"1/4
- Monomando lavabo con descargo 1"1/4
- Waschtischmischer mit 1"1/4 Abfluss

**4**

**5** 

- 1 Codice di ricambio**  
Spare Part item number - Numéro d'article  
pièce détachée - Código de recambio -  
Ersatzteil Artikel Nummer
- 2 Foto prodotto**  
Picture of the product - Image du produit -  
Foto de el producto - Artikel Bild
- 3 Codice articolo**  
Item code - Référence article -  
Codigo artículo - Artikel Nummer
- 4 Articolo corrispondente alla foto**  
Article shown in the picture - Article au  
quel correspond l'image - Artículo según  
la imagen - Artikel laut das Bild
- 5 Disegno tecnico**  
Technical drawing - Dessin technique -  
Diseño tecnico - Technische Zeichnung
- 6 Finiture della serie**  
Finishing - Finitions -  
Acabados - Oberfläche

Simbologia ricambi - Simbologia ricambi - Spare parts symbols - Symbolique des pieces detaches - Simbolismo de los recambios - Ersatzteile Symbolik

				
Cartuccia Cartridge Cartouche Cartucha Kartusche	Cartuccia deviatrice Diverter cartridge Cartouche inverseur Cartucha inversor Kartusche-Umsteller	Vitone ceramico Ceramic headwork Tête ceramique Viton ceramico Keramik-Oberteil	Vitone termostatico Thermostatic headwork Tête thermostatique Viton termostatico Thermostat-Oberteil	Cartuccia deviatrice termostatica Thermostatic diverter cartridge Cartouche thermostatique et inverseur Cartucha termostatica y inversor Thermostat-Umstellung Kartusche

Exhibiting displays - Presentoirs - Modulos para exposicion - Ausstellungsstaender



**Espositore a parete**  
**Wall mounting exhibitor display**  
48x210x2 cm



**Espositore bifacciale**  
**Two-sided exhibitor display**  
48x210x10 cm



# CERTIFICAZIONI

Certifications - Certifications - Certificaciones - Zertifizierungen

**IT** In uno scenario caratterizzato dalla rapida evoluzione delle tecnologie e dalla globalizzazione dei mercati, la gestione delle procedure e dei processi aziendali all'insegna della qualità appare sempre più importante.

Per le Rubinetterie F.lli Frattini, la certificazione del sistema di qualità aziendale in base alla norma UNI EN ISO 9001 ha rappresentato la naturale conseguenza di un modus operandi caratterizzato dall'attenzione al miglioramento continuo. La norma prevede che l'azienda, attraverso un adeguato sistema di gestione della qualità, definisca ed attui i processi necessari a conseguire la piena soddisfazione dei clienti.

Il riconoscimento, avvenuto da parte di importanti istituti di certificazione, ha premiato il pluriennale impegno dell'azienda per ottenere i massimi livelli di customer satisfaction nel rispetto dei più elevati standard qualitativi a livello gestionale e produttivo: dalla progettazione alla scelta dei materiali, dal montaggio al collaudo, dalla distribuzione ai rapporti commerciali post-vendita.

In quanto azienda certificata, la F.lli Frattini ha quindi adottato sistemi e procedure che le permettono di individuare le aspettative del cliente ed individuare i processi necessari a soddisfarle in termini coerenti con la politica aziendale.

**EN** Within this environment characterized by the technologies fast evolution and the markets globalisation, the company quality management system has become more and more important.

For Rubinetterie F.lli Frattini, the ISO 9001 quality management system certification has represented the natural consequence of its «Modus operandi» characterized by the continuous and careful improvement. The Norm expects that the company, through an adequate quality management system ensures that customer requirements are determined and met with the aim of enhancing the customer satisfaction. This certification acknowledged by important homologation institute, has rewarded the long time engagement of the company to obtain the highest customer satisfaction levels thanks to the respect of the management and production high quality standards: from the product design stage to the raw material selection, from the assembling to the testing stages, finally from the sale to the after sale service. As certified company, F.lli Frattini has adopted procedures and system that allow itself to identify the customer needs as well.



**OLANDA**

Kiwa N.V. Certification and Inspection



**PSB SINGAPORE**

Singapore Institute of Standards and Industrial Research



**SINGAPORE**

Water Efficiency



**WaterMark**

**AUSTRALIA**

Water Mark



**AUSTRALIA**

Water Rating



**FRANCIA**

Attestation de Conformité Sanitaire



**REGNO UNITO**

Water Regulations Advisory Scheme



**FR** Dans un cadre caractérisé par un' évolution rapide des technologies et par la globalisation des marchés, la gestion des procédures et des processus de l'entreprise devient toujours plus important. Donc pour F.lli Frattini la certification du système qualité selon la norme ISO 9001 est la conséquence naturelle d'un «modus operandi» caractérisé par une amélioration continue. La norme défini que grâce à une système adéquat de gestion de la qualité appliqué on obtient la totale satisfaction de la clientèle. Les certifications reconnues par les importantes institutes, ont couronné l'engagement des plusieurs d'années de l'entreprise pour obtenir des niveaux maximales de satisfaction du client dans la gestion et la production. A partir de la planification à la choix des matières, du montage aux test, de la distribution aux services après vente. Comme maison certifiée la F.lli Frattini à adopté systèmes et procédures grâce auxquels on définit les expectatives du client et les processus nécessaires au but de satisfaire les désirs du client en termes de cohérence à la politique de la maison.

**SP** En un escenario caracterizado de la rápida evolución de la tecnología y de la globalización de los mercados, la gestión de las proceduras y de los procesos empresariales respecto a la calidad se presenta siempre más importante. Para la F.lli Frattini, la certificación del sistema de calidad empresarial en base a la norma ISO 9001 ha representado la natural consecuencia de un «modus operandi» caracterizado de la atención al mejoramiento continuo. La norma prevee che la empresa, a través de un adecuado sistema de gestión de calidad, defina y actúe los procesos necesarios a conseguir la plena satisfacción de los clientes. El reconocimiento recibido de parte de importantes institutos de certificación, ha premiado el continuo empeño de la empresa para obtener los máximos niveles de customer satisfaction en el

respeto de los más elevados standard cualitativos a nivel gestional y productivo: de la proyectación a la clasificación de los materiales, del montaje al control, de la distribución a la relación comercial post-venta.

En lo que respecta a empresa certificada, la F.lli Frattini ha adoptado sistemas y procesos que le permiten focalizar las expectativas del cliente realizar los procesos necesarios para satisfacer en términos coherentes con la política empresarial.

**DE** Im Rahmen des rasanten technologischen Fortschritts und der Globalisierung der Märkte gewinnt das Qualitätsmanagement der betrieblichen Verfahren und Abläufe zunehmend an Bedeutung. Für Rubinetterie F.lli Frattini bildete die Zertifizierung des Qualitätsmanagements nach der Norm ISO 9001 die selbstverständliche Konsequenz aus einer Politik, die auf die ständige Verbesserung orientiert ist.

Die Norm sieht vor, dass das Unternehmen mittels eines geeigneten Qualitätsmanagements die notwendigen Prozesse für eine vollständige Kundenzufriedenheit festlegt und umsetzt.

Die Zertifizierung seitens bedeutender Institute wie prämierte das jahrelange Engagement des Unternehmens, ein Höchstmaß an Kundenzufriedenheit unter Einhaltung der höchsten Qualitätsstandards in Management und Produktion zu erzielen, beginnend bei der Entwicklung und Auswahl des Materials über die Montage und Abnahme bis hin zum Vertrieb und Anschlussmarkt-Service.

Als zertifiziertes Unternehmen bringt F.lli Frattini Systeme und Verfahren zum Einsatz, die sich mit der Erwartungshaltung der kunden identifiziert und die Verfahren eingeleitet werden können, die zu deren Zufriedenstellung in Übereinstimmung mit der Unternehmenspolitik erforderlich sind.



# FINITURE Finishing - Finitions - Acabados - Oberfläche

## MONOCOMANDI - Single-lever mixers - Mitigeurs mono commande - Monocomandos - Einhebelmischer




	.00	.21	.22	.23	.02	.20	.09	.89	.03	.70	.82	.72	.79
	Cromato Chr. plated	Inox 316L	PVD rosa spazzolato Pink brushed PVD	PVD nero spazzolato Black brushed PVD	Dorato Gold plated	Cromato/ Dorato Chrome/ Gold plated	Ottone antico Bronze	CromoNero Chr. black	Argento antico Brushed silver	Finitura Inox Inox finishing	Oro antico Brushed gold	Bianco opaco White matt	Nero opaco Black matt
Borgia		•	•	•									
Tolomeo	•				•			•		•	•	•	•
Vita	•				•			•		•	•		
VitaDue	•				•			•		•	•	•	•
Gaia	•												
Luce	•				•								
Delizia	•				•					•			
Morgan	•				•	•	•		•		•		
Morgan Prestige	•				•	•	•		•		•		
Pepe	•				•		•	•		•	•		
PepeXL	•				•		•	•		•	•	•	•
Lea	•				•			•		•	•	•	•
Gioia	•												
Vanity	•												
Mocca	•												
Espresso	•												
Mito	•												
Luce Suite	•				•	•							
Morgan Suite	•				•	•	•		•		•		
Morgan M Style	•				•		•		•		•		

## TRADIZIONALI - Traditional taps - Mélangeurs traditionnels - Grifos Tradicionales - Zwei-Griff Armaturen










	.00	.20	.09	.02	.89	.03	.70	.82
	Cromato Chr. plated	Cromato/ Dorato Chrome/ Gold plated	Ottone antico Bronze	Dorato Gold plated	CromoNero Chr. black	Argento antico Brushed silver	Finitura Inox Inox finishing	Oro antico Brushed gold
Lucrezia	•			•			•	•
Musa	•		•	•		•		•
Royal/Prestige	•							
Lybradue	•	•	•	•				•
Dedra	•	•	•	•				
Tesis	•							
Lybra Suite	•		•	•	•	•		•
Vita M Style	•			•				
Pepe M Style	•			•				
Lybra M Style	•		•	•	•	•		•
Royal/Prestige M Style	•			•				
Polo	•							

Luce		<b>.71</b> Rosso opaco Red matt Rouge matt Rojo matt Rot matt		<b>.72</b> Bianco opaco White matt Blanc matt Blanco matt Weiss Matt		<b>.79</b> Nero opaco Black matt Noir matt Negro matt Schwarz Matt		
	Vita M Style		<b>BM</b> Bianco marmo White marble Marbre blanc Mármol blanco Weißer Marmor		<b>NP</b> Nero Portoro Black Portoro Marbre noir Portoro Mármol negro Portoro Schwarzer Portoro Marmor		<b>BL</b> Blu lapislazuli Lapislazuli blue Lapislazuli Bleu Azul Lapisláuzuli Lapislazuli Blau	
Pepe M Style		<b>BM</b> Bianco marmo White marble Marbre blanc Mármol blanco Weißer Marmor		<b>NP</b> Nero Portoro Black Portoro Marbre noir Portoro Mármol negro Portoro Schwarzer Portoro Marmor		<b>BL</b> Blu lapislazuli Lapislazuli blue Lapislazuli Bleu Azul Lapisláuzuli Lapislazuli Blau		<b>VM</b> Verde malachite Green malachite Vert malachite Verde malaquita Grau Malachit
Royal M Style		<b>2</b> bianco white		<b>7</b> verde green		<b>6</b> marrone brown		
Prestige M Style		<b>7</b> verde green		<b>3</b> champagne				

## FINITURE INOX - Stainless Steel finishing - Finitions en acier inox - Acabados en acero inoxidable - Edelstahl Oberfläche

	<b>.21</b> Inox 316L		<b>.22</b> PVD rosa spazzolato Pink brushed PVD PVD rose brossé PVD rosa cepillado PVD Rose gebürstet		<b>.23</b> PVD nero spazzolato Black brushed PVD PVD noir brossé PVD negro cepillado PVD Schwarz gebürstet
---	-------------------------	---	--	---	---

## FINITURE GALVANICHE - Galvanic Finishing - Finitions galvaniques - Acabados galvanicos - Galvanische Oberfläche

	<b>.00</b> Cromato Chrome plated Chromé Cromo Verchromt		<b>.02</b> Dorado Gold plated Doré Oro Vergoldet		<b>.70</b> Finitura inox Inox finishing Finition inox Acabado inox Inox Oberfläche		<b>.89</b> CromoNero Chr. black Chromé noir Cromo negro Verchromt Schwarz		
	<b>.72</b> Bianco opaco White matt Blanc matt Blanco matt Weiss Matt		<b>.79</b> Nero opaco Black matt Noir matt Negro matt Schwarz Matt		<b>.82</b> Oro antico Brushed gold Doré brossé Oro cepillado Gold gebürstet		<b>.09</b> Ottone antico Bronze Laiton Laton antico Messing		<b>.03</b> Argento antico Brushed silver Argent brossé Plata cepillado Silber gebürstet

**IT** Le finiture dorata, ottonata e argento antico sono ottenute grazie ad uno speciale processo che, in alcuni casi, viene effettuato manualmente. La presenza di eventuali disomogeneità nelle sfumature non rappresenta quindi un difetto di produzione, bensì un effetto proprio del particolare tipo di lavorazione artigianale.

**EN** The gold, old brass and brushed silver are obtained through a special stage that in some cases is hand made. The presence of some mixed shaded surfaces is the desired effect of great value and not a production defect being a craftsman work.

**FR** Les finitions dorée, laiton et argent brossé sont obtenues par un travail spécial dans quelque cas effectué à main. Des inhomogénéités dans les mélanges ne sont pas de défauts plutôt l'effet du type propre de travail artisanal.

**SP** El acabado dorado, latón antiguo y plata cepillado se optienen gracias a un proceso especial que, en algunos casos viene realizado manualmente. La presencia de eventuales disomogenied en las esfumaduras no representan ciertamente un defecto de producciòn, al contrario un efecto propio del particular tipo de elaboraciòn artesanal.

**DE** Die Oberfläche Gold, Messing und Silber gebürstet werden in einem Spezialverfahren hergestellt, das in einigen Fällen von Hand ausgeführt wird. Eventuelle ungleichmäßige Oberflächengestaltungen bilden daher keinen Herstellungsfehler, sondern sie sind ein typisches Merkmal der handwerklichen Verarbeitung.

## PVD: physical vapour deposition

**IT** Le finiture in PVD in diverse colorazioni riportate nel catalogo F.lli Frattini PVD sono disponibili per forniture da concordare.

**EN** PVD coloured finishing in the PVD's Fratelli Frattini Catalogue are available on supplies to be agreed.

**FR** Les finitions en PVD pour les différents couleurs, dans le catalogue F.lli Frattini PVD, sont disponibles pour fournitures à concorder.

**SP** Acabados en PVD colores como en el catalogo PVD de Fratelli Frattini estan disponible para suministros a concordar.

**DE** PVD Farbe-Oberfläche in den Fratelli Frattini PVD Katalog, sind Verfügbar nach übereingestimmte Lieferungen.

# PULIZIA

Products cleaning - Nettoyage - Limpieza - Reinigungsmittel

---

**IT** Affinchè i prodotti possano mantenere inalterate nel tempo le loro caratteristiche originali, si raccomanda di effettuare le normali operazioni di pulizia utilizzando esclusivamente acqua e sapone neutro con l'ausilio di un panno morbido. Va evitato l'impiego di polveri, detersivi abrasivi o soluzioni acide.

**EN** To maintain unaltered all the original characteristics of the mixers, it is suggested to clean constantly the products by the exclusive meaning of water, neutral soap and a soft cloth. It is advised not to use any powder, or abrasive detergents or acids.

**FR** Pour maintenir les caractéristiques des produits dans le temps il est recommandée d'utiliser pour le nettoyage seulement de l'eau, savon naturel et une linge souple. N'utiliser pas poudres ou détergents abrasifs ou solutions acides.

**SP** Con la finalidad de que los productos puedan mantener inalterables sus características en el tiempo, se recomienda de efectuar las normales operaciones de limpieza, utilizando exclusivamente agua y jabòn neutro con la ayuda de un paño de tela suave. Se debe evitar el uso de polvos, detergentes granulados o soluciones àcidas.

**DE** Um den Originalzustand der Oberfläche Ihrer Armatur langfristig zu gewährleisten, verwenden Sie bitte keine scharfen Reinigungsmittel, Scheuermittel oder Microfasertücher zur Reinigung. Es ist ausreichend die Armatur mit klarem Wasser ggf. mit Neutralseife zu reinigen und mit einem weichen Tuch zu polieren.



# SYSTEM BOX

# SYSTEM BOX



R08005

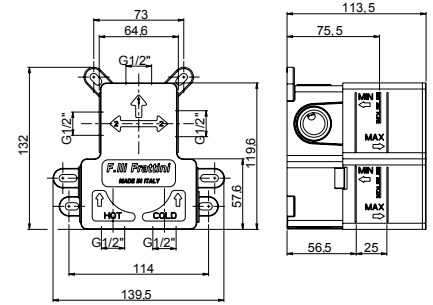


R08035



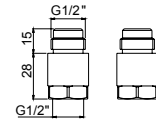
## 98011

- Corpo per incasso doccia, cartuccia Ø35  
**1-2 vie** deviazione a dischi ceramici universale
- *Universal built-in box for shower mixer, Ø35 cartridge, **1-2 way** ceramic discs diverter*
- Corps à encastrer universel pour mitigeur de douche, cartouche Ø35, **1-2 voies** inverseur disques céramiques
- *Cuerpo empotrado universal para mezclador de ducha, cartoucha Ø35, inversor discos ceramicos **1-2 vias***
- UP-Universal Körper für Duschenmischer, Ø35 Kartusche, **1-2 Wege** Umsteller mit Keramik Scheiben



## 98911

- Kit silenziatore
- *Anti-noise connection Kit*
- Kit raccords anti-bruit
- *Kit conexion antirruído*
- Schalldämpfer Anschlusse Set



R08007

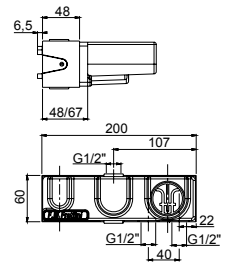


R08035



## 98015

- Corpo per monocomando incasso doccia a **2 vie** a dischi ceramici
- *Built-in body **2-way** shower mixer with ceramic discs*
- Corps à encastrer mitigeur de douche **2 voies** avec disques céramiques
- *Cuerpo mezclador empotrado ducha **2 vias** con discos ceramicos*
- **2-Wege** Up-Duschenmischer Körper mit Keramik Scheiben



00 **Cromato** - Chr. plated - Chromé - Cromo - Verchromt

02 **Dorato** - Gold plated - Doré - Oro - Vergoldet

82 **Oro antico** - Brushed gold - Doré brosse - Oro cepillado - Gold gebürstet

09 **Ottone antico** - Bronze - Laiton - Laton antico - Messing

89 **CromoNero** - Chr. black - Chromé noir - Cromo negro - Verchromt Schwarz

70 **Finitura Inox** - Inox finishing - Finition inox - Acabado inox - Inox Oberfläche

72 **Bianco opaco** - White matt - Blanc matt - Blanco matt - Weiss Matt

79 **Nero opaco** - Black matt - Noir matt - Negro matt - Schwarz Matt

21 **Inox 316L**

22 **PVD rosa spazzolato** - Pink brushed PVD - PVD rose brossé - PVD rosa cepillado - PVD Rose gebürstet

23 **PVD nero spazzolato** - Black brushed PVD - PVD noir brossé - PVD negro cepillado - PVD Schwarz gebürstet

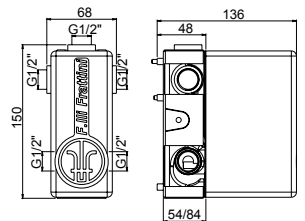


R08005



## 98012

- Corpo per monocomando incasso, cartuccia Ø35 con deviatore **2-3 vie** a dischi ceramici
- *Built-in single-lever mixer Ø35 cartridge with **2-3 way** diverter body only*
- Corps mitigeur mono levier encastré avec cartouche Ø35 et inverseur **2-3 voies**
- *Cuerpo mezclador monomando empotrado con cartucha Ø35 y inversor **2-3 vias***
- UP-Einhebel Mischer Körper mit Ø35 Kartusche und **2-3 Wege** Umsteller



00 **Cromato** - Chr. plated - Chromé - Cromo - Verchromt

02 **Dorato** - Gold plated - Doré - Oro - Vergoldet

82 **Oro antico** - Brushed gold - Doré brosse - Oro cepillado - Gold gebürstet

09 **Ottone antico** - Bronze - Laiton - Laton antico - Messing

89 **CromoNero** - Chr. black - Chromé noir - Cromo negro - Verchromt Schwarz

70 **Finitura Inox** - Inox finishing - Finition inox - Acabado inox - Inox Oberfläche

72 **Bianco opaco** - White matt - Blanc matt - Blanco matt - Weiss Matt / 79 **Nero opaco** - Black matt - Noir matt - Negro matt - Schwarz Matt

21 **Inox 316L**

22 **PVD rosa spazzolato** - Pink brushed PVD - PVD rose brossé - PVD rosa cepillado - PVD Rose gebürstet

23 **PVD nero spazzolato** - Black brushed PVD - PVD noir brossé - PVD negro cepillado - PVD Schwarz gebürstet

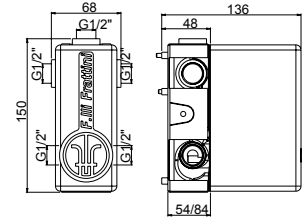


R08001



### 99012

- Corpo per monocomando incasso, cartuccia Ø42 con deviatore **2-3 vie** a dischi ceramici
- *Built-in single-lever mixer Ø42 cartridge with **2-3 way** diverter body only*
- Corps mitigeur mono levier encastré avec cartouche Ø42 et inverseur **2-3 voies**
- *Cuerpo mezclador monomando empotrado con cartucha Ø42 y inversor **2-3 vias***
- UP-Einhebel Mischer Körper mit Ø42 Kartusche und **2-3 Wege** Umsteller



00 **Cromato** - Chr. plated - Chromé - Cromo - Verchromt

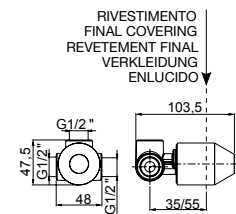


R08005



### 98016

- Corpo per incasso doccia, cartuccia Ø35
- *Built-in shower mixer body, Ø35 cartridge*
- Corps pour mitigeur de douche encastré, cartouche Ø35
- *Cuerpo mezclador empotrado ducha, cartucha Ø35*
- UP- Duschenmischer Körper, Ø35 Kartusche



00 **Cromato** - Chr. plated - Chromé - Cromo - Verchromt

02 **Dorato** - Gold plated - Doré - Oro - Vergoldet

82 **Oro antico** - Brushed gold - Doré brosse - Oro cepillado - Gold gebürstet

09 **Ottone antico** - Bronze - Laiton - Laton antico - Messing

89 **CromoNero** - Chr. black - Chromé noir - Cromo negro - Verchromt Schwarz

70 **Finitura Inox** - Inox finishing - Finition inox - Acabado inox - Inox Oberfläche

72 **Bianco opaco** - White matt - Blanc matt - Blanco matt - Weiss Matt

79 **Nero opaco** - Black matt - Noir matt - Negro matt - Schwarz Matt

21 **Inox 316L**

22 **PVD rosa spazzolato** - Pink brushed PVD - PVD rose brossé - PVD rosa cepillado - PVD Rose gebürstet

23 **PVD nero spazzolato** - Black brushed PVD - PVD noir brossé - PVD negro cepillado - PVD Schwarz gebürstet

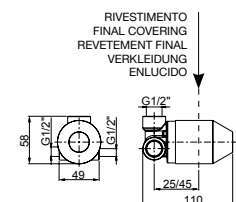


R08001



### 99016

- Corpo per incasso doccia, cartuccia Ø42
- *Built-in shower mixer body, Ø42 cartridge*
- Corps pour mitigeur de douche encastré, cartouche Ø42
- *Cuerpo mezclador empotrado ducha, cartucha Ø42*
- UP- Duschenmischer Körper, Ø42 Kartusche



00 **Cromato** - Chr. plated - Chromé - Cromo - Verchromt

02 **Dorato** - Gold plated - Doré - Oro - Vergoldet

20 **Cromato/Dorato** - Chr./Gold plated - Chr./Doré - Cromo/Oro - Verchromt/Vergoldet

82 **Oro antico** - Brushed gold - Doré brosse - Oro cepillado - Gold gebürstet

09 **Ottone antico** - Bronze - Laiton - Laton antico - Messing

03 **Argento antico** - Brushed Silver - Argent brossé - Plata cepillado - Silber gebürstet

# SYSTEM BOX

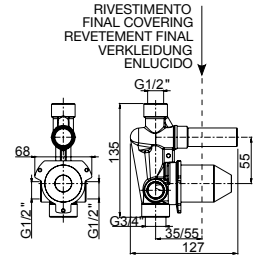


R08007



## 98010

- Corpo per incasso doccia con deviatore, cartuccia Ø35
- Built-in shower mixer body with diverter, Ø35 cartridge
- Corps pour mitigeur de douche encastré avec inverseur, cartouche Ø35
- Cuerpo mezclador empotrado ducha con inversor, cartucha Ø35
- UP- Duschenmischer Körper mit Umsteller, Ø35 Kartusche



00 Cromato - Chr. plated - Chromé - Cromo - Verchromt

02 Dorato - Gold plated - Doré - Oro - Vergoldet

82 Oro antico - Brushed gold - Doré brosse - Oro cepillado - Gold gebürstet

09 Ottone antico - Bronze - Laiton - Laton antico - Messing

89 CromoNero - Chr. black - Chromé noir - Cromo negro - Verchromt Schwarz

70 Finitura Inox - Inox finishing - Finition inox - Acabado inox - Inox Oberfläche

72 Bianco opaco - White matt - Blanc matt - Blanco matt - Weiss Matt

79 Nero opaco - Black matt - Noir matt - Negro matt - Schwarz Matt

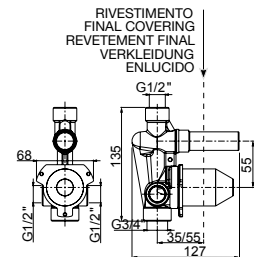


R08001



## 99010

- Corpo per incasso doccia con deviatore, cartuccia Ø42
- Built-in shower mixer body with diverter, Ø42 cartridge
- Corps pour mitigeur de douche encastré avec inverseur, cartouche Ø42
- Cuerpo mezclador empotrado ducha con inversor, cartucha Ø42
- UP- Duschenmischer Körper mit Umsteller, Ø42 Kartusche



00 Cromato - Chr. plated - Chromé - Cromo - Verchromt

02 Dorato - Gold plated - Doré - Oro - Vergoldet

03 Argento antico - Brushed Silver - Argent brossé - Plata cepillado - Silber gebürstet

09 Ottone antico - Bronze - Laiton - Laton antico - Messing

20 Cromato/Dorato - Chr./Gold plated - Chr./Doré - Cromo/Oro - Verchromt/Vergoldet

82 Oro antico - Brushed gold - Doré brosse - Oro cepillado - Gold gebürstet

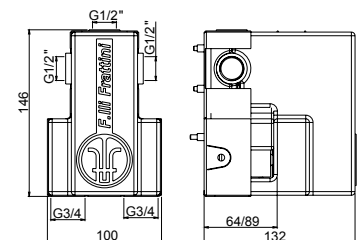


R28019



## 98612

- Corpo per incasso doccia termostatico **1-2-3 vie**
- Built-in **1-2-3 ways** thermostatic shower mixer body only
- Corps à encastrer pour mitigeur de douche thermostatique **1-2-3 voies**
- Cuerpo empotrado mezclador termostático **1-2-3 vías**
- UP-Körper **1-2-3 Wege** Thermostat-Brausemischer







R28019

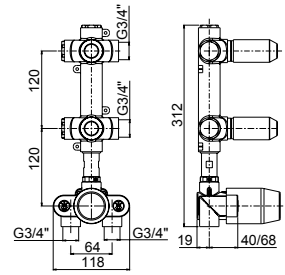


R28001



### 99730

- Corpo per incasso doccia termostatico collettore **2 vie**
- *Built-in 2-way* thermostatic manifold shower mixer
- Corps à encastrer pour mitigeur de douche connecteur **2 voies**
- *Cuerpo empotrado mezclador termostático distribuidor 2 vías*
- UP-Körper für Thermostat-Brause Verteiler **2 Wege**



00 **Cromato** - Chr. plated - Chromé - Cromo - Verchromt

02 **Dorado** - Gold plated - Doré - Oro - Vergoldet

03 **Argento antico** - Brushed Silver - Argent brossé - Plata cepillado - Silber gebürstet

09 **Ottone antico** - Bronze - Laiton - Laton antico - Messing

70 **Finitura Inox** - Inox finishing - Finition inox - Acabado inox - Inox Oberfläche

72 **Bianco opaco** - White matt - Blanc matt - Blanco matt - Weiss Matt

79 **Nero opaco** - Black matt - Noir matt - Negro matt - Schwarz Matt

82 **Oro antico** - Brushed gold - Doré brosse - Oro cepillado - Gold gebürstet

89 **CromoNero** - Chr. black - Chromé noir - Cromo negro - Verchromt Schwarz

21 **Inox 316L**

22 **PVD rosa spazzolato** - Pink brushed PVD - PVD rose brossé - PVD rosa cepillado - PVD Rose gebürstet

23 **PVD nero spazzolato** - Black brushed PVD - PVD noir brossé - PVD negro cepillado - PVD Schwarz gebürstet



R28019

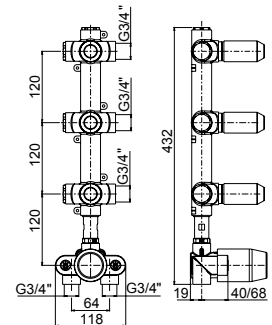


R28001



### 99731

- Corpo per incasso doccia termostatico collettore **3 vie**
- *Built-in 3-way* thermostatic manifold shower mixer
- Corps à encastrer pour mitigeur de douche connecteur **3 voies**
- *Cuerpo empotrado mezclador termostático distribuidor 3 vías*
- UP-Körper für Thermostat-Brause Verteiler **3 Wege**



00 **Cromato** - Chr. plated - Chromé - Cromo - Verchromt

02 **Dorado** - Gold plated - Doré - Oro - Vergoldet

03 **Argento antico** - Brushed Silver - Argent brossé - Plata cepillado - Silber gebürstet

09 **Ottone antico** - Bronze - Laiton - Laton antico - Messing

70 **Finitura Inox** - Inox finishing - Finition inox - Acabado inox - Inox Oberfläche

72 **Bianco opaco** - White matt - Blanc matt - Blanco matt - Weiss Matt

79 **Nero opaco** - Black matt - Noir matt - Negro matt - Schwarz Matt

82 **Oro antico** - Brushed gold - Doré brosse - Oro cepillado - Gold gebürstet

89 **CromoNero** - Chr. black - Chromé noir - Cromo negro - Verchromt Schwarz

21 **Inox 316L**

22 **PVD rosa spazzolato** - Pink brushed PVD - PVD rose brossé - PVD rosa cepillado - PVD Rose gebürstet

23 **PVD nero spazzolato** - Black brushed PVD - PVD noir brossé - PVD negro cepillado - PVD Schwarz gebürstet

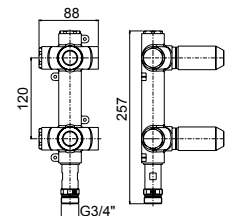


R28001



### 99736

- Corpo per incasso doccia termostatico collettore **2 vie**
- *Built-in 2-way* thermostatic manifold shower mixer
- Corps à encastrer pour mitigeur de douche connecteur **2 voies**
- *Cuerpo empotrado mezclador termostático distribuidor 2 vías*
- UP-Körper für Thermostat-Brause Verteiler **2-Wege**



00 **Cromato** - Chr. plated - Chromé - Cromo - Verchromt

02 **Dorado** - Gold plated - Doré - Oro - Vergoldet

03 **Argento antico** - Brushed Silver - Argent brossé - Plata cepillado - Silber gebürstet

09 **Ottone antico** - Bronze - Laiton - Laton antico - Messing

70 **Finitura Inox** - Inox finishing - Finition inox - Acabado inox - Inox Oberfläche

72 **Bianco opaco** - White matt - Blanc matt - Blanco matt - Weiss Matt

79 **Nero opaco** - Black matt - Noir matt - Negro matt - Schwarz Matt

82 **Oro antico** - Brushed gold - Doré brosse - Oro cepillado - Gold gebürstet

89 **CromoNero** - Chr. black - Chromé noir - Cromo negro - Verchromt Schwarz

21 **Inox 316L**

22 **PVD rosa spazzolato** - Pink brushed PVD - PVD rose brossé - PVD rosa cepillado - PVD Rose gebürstet

23 **PVD nero spazzolato** - Black brushed PVD - PVD noir brossé - PVD negro cepillado - PVD Schwarz gebürstet

# SYSTEM BOX

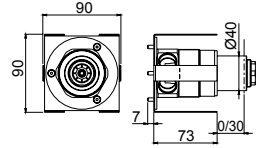


R08022



## 99201A

- Corpo per incasso deviatore a **3 vie** con cartuccia a dischi ceramici
- *Diverter built-in body only 3-way with ceramic discs cartridge*
- Corps encastrer inverseur à **3 voies** avec cartouches à disques céramiques
- *Cuerpo empotrado inversor 3 vías con cartucha a discos ceramicos*
- Umsteller UP-Körper **3 Wege** mit Keramik Kartusche



00 **Cromato** - Chr. plated - Chromé - Cromo - Verchromt

02 **Dorato** - Gold plated - Doré - Oro - Vergoldet

03 **Argento antico** - Brushed Silver - Argent brossé - Plata cepillado - Silber gebürstet

09 **Ottone antico** - Bronze - Laiton - Laton antico - Messing

70 **Finitura Inox** - Inox finishing - Finition inox - Acabado inox - Inox Oberfläche

72 **Bianco opaco** - White matt - Blanc matt - Blanco matt - Weiss Matt

79 **Nero opaco** - Black matt - Noir matt - Negro matt - Schwarz Matt

82 **Oro antico** - Brushed gold - Doré brosse - Oro cepillado - Gold gebürstet

89 **CromoNero** - Chr. black - Chromé noir - Cromo negro - Verchromt Schwarz

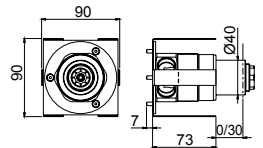


R08023



## 99201B

- Corpo per incasso deviatore a **4 vie** con cartuccia a dischi ceramici
- *Diverter built-in body only 4 way with ceramic discs cartridge*
- Corps encastrer inverseur à **4 voies** avec cartouches à disques céramiques
- *Cuerpo empotrado inversor 4 vías con cartucha a discos ceramicos*
- Umsteller UP-Körper **4 Wege** mit Keramik Kartusche



00 **Cromato** - Chr. plated - Chromé - Cromo - Verchromt

02 **Dorato** - Gold plated - Doré - Oro - Vergoldet

03 **Argento antico** - Brushed Silver - Argent brossé - Plata cepillado - Silber gebürstet

09 **Ottone antico** - Bronze - Laiton - Laton antico - Messing

70 **Finitura Inox** - Inox finishing - Finition inox - Acabado inox - Inox Oberfläche

72 **Bianco opaco** - White matt - Blanc matt - Blanco matt - Weiss Matt

79 **Nero opaco** - Black matt - Noir matt - Negro matt - Schwarz Matt

82 **Oro antico** - Brushed gold - Doré brosse - Oro cepillado - Gold gebürstet

89 **CromoNero** - Chr. black - Chromé noir - Cromo negro - Verchromt Schwarz

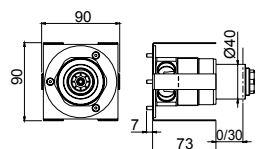


R08011



## 99201C

- Corpo per incasso deviatore a **5 vie** con cartuccia a dischi ceramici
- *Diverter built-in body only 5 way with ceramic discs cartridge*
- Corps encastrer inverseur à **5 voies** avec cartouches à disques céramiques
- *Cuerpo empotrado inversor 5 vías con cartucha a discos ceramicos*
- Umsteller UP-Körper **5 Wege** mit Keramik Kartusche



00 **Cromato** - Chr. plated - Chromé - Cromo - Verchromt

02 **Dorato** - Gold plated - Doré - Oro - Vergoldet

03 **Argento antico** - Brushed Silver - Argent brossé - Plata cepillado - Silber gebürstet

09 **Ottone antico** - Bronze - Laiton - Laton antico - Messing

70 **Finitura Inox** - Inox finishing - Finition inox - Acabado inox - Inox Oberfläche

72 **Bianco opaco** - White matt - Blanc matt - Blanco matt - Weiss Matt

79 **Nero opaco** - Black matt - Noir matt - Negro matt - Schwarz Matt

82 **Oro antico** - Brushed gold - Doré brosse - Oro cepillado - Gold gebürstet

89 **CromoNero** - Chr. black - Chromé noir - Cromo negro - Verchromt Schwarz

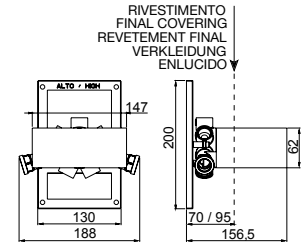


R08009



### 99809

- Corpo per incasso multifunzione termostatico Compact **3, 4, 5 vie**
- *Built-in body only for multifunction Compact **3, 4, 5 Way** thermostatic mixer*
- Corps à encastrer pour ensemble multifonction thermostatique **3, 4, 5 voies** Compact
- *Cuerpo empotrado para mezclador Compact termostático multifunción Compact **3, 4, 5 vías***
- UP-Körper für Multifunktion Compact **3, 4, 5 Wege** Thermostat- Mischer



00 **Cromato** - Chr. plated - Chromé - Cromo - Verchromt

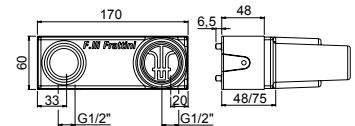


R08007



### 99034

- Corpo per lavabo incasso orizzontale piastra unica
- *Built-in horizontal washbasin mixer body only with 1 plate*
- Corps à encastrer pour mitigeur de lavabo horizontal avec 1 rosace
- *Cuerpo empotrado mezclador lavabo horizontal plancha unica*
- UP-Waschtischmischer Körper horizontal einzelne Platte



00 **Cromato** - Chr. plated - Chromé - Cromo - Verchromt

02 **Dorato** - Gold plated - Doré - Oro - Vergoldet

70 **Finitura Inox** - Inox finishing - Finition inox - Acabado inox - Inox Oberfläche

72 **Bianco opaco** - White matt - Blanc matt - Blanco matt - Weiss Matt

79 **Nero opaco** - Black matt - Noir matt - Negro matt - Schwarz Matt

82 **Oro antico** - Brushed gold - Doré brosse - Oro cepillado - Gold gebürstet

09 **Ottone antico** - Bronze - Laiton - Laton antico - Messing

89 **CromoNero** - Chr. black - Chromé noir - Cromo negro - Verchromt Schwarz

21 **Inox 316L**

22 **PVD rosa spazzolato** - Pink brushed PVD - PVD rose brossé - PVD rosa cepillado - PVD Rose gebürstet

23 **PVD nero spazzolato** - Black brushed PVD - PVD noir brossé - PVD negro cepillado - PVD Schwarz gebürstet

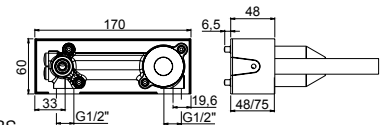


R08007



### 99034A

- Corpo per lavabo incasso orizzontale piastre separate
- *Built-in horizontal washbasin mixer body only separate plates*
- Corps à encastrer pour mitigeur de lavabo horizontal 2 rosaces
- *Cuerpo empotrado mezclador lavabo horizontal planchas separadas*
- UP-Waschtischmischer Körper horizontal getrennte Platten



00 **Cromato** - Chr. plated - Chromé - Cromo - Verchromt

02 **Dorato** - Gold plated - Doré - Oro - Vergoldet

70 **Finitura Inox** - Inox finishing - Finition inox - Acabado inox - Inox Oberfläche

72 **Bianco opaco** - White matt - Blanc matt - Blanco matt - Weiss Matt

79 **Nero opaco** - Black matt - Noir matt - Negro matt - Schwarz Matt

82 **Oro antico** - Brushed gold - Doré brosse - Oro cepillado - Gold gebürstet

09 **Ottone antico** - Bronze - Laiton - Laton antico - Messing

89 **CromoNero** - Chr. black - Chromé noir - Cromo negro - Verchromt Schwarz

21 **Inox 316L**

22 **PVD rosa spazzolato** - Pink brushed PVD - PVD rose brossé - PVD rosa cepillado - PVD Rose gebürstet

23 **PVD nero spazzolato** - Black brushed PVD - PVD noir brossé - PVD negro cepillado - PVD Schwarz gebürstet

# SYSTEM BOX



R08007

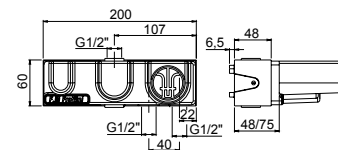


R08035



## 98014

- Corpo per monocomando incasso vasca a **2 vie** a dischi ceramici
- *Built-in body **2-way** bath mixer with ceramic discs*
- Corps à encastrer mitigeur de baignoire **2 voies** avec disques céramiques
- *Cuerpo mezclador empotrado baño **2 vías** con discos ceramicos*
- **2-Wege** Up-Wannenmischer Körper mit Keramik Scheiben



00 **Cromato** - Chr. plated - Chromé - Cromo - Verchromt

02 **Dorato** - Gold plated - Doré - Oro - Vergoldet

20 **Cromato/Dorato** - Chr./Gold plated - Chr./Doré - Cromo/Oro - Verchromt/Vergoldet

70 **Finitura Inox** - Inox finishing - Finition inox - Acabado inox - Inox Oberfläche

72 **Bianco opaco** - White matt - Blanc matt - Blanco matt - Weiss Matt

79 **Nero opaco** - Black matt - Noir matt - Negro matt - Schwarz Matt

82 **Oro antico** - Brushed gold - Doré brosse - Oro cepillado - Gold gebürstet

09 **Ottone antico** - Bronze - Laiton - Laton antico - Messing

89 **CromoNero** - Chr. black - Chromé noir - Cromo negro - Verchromt Schwarz

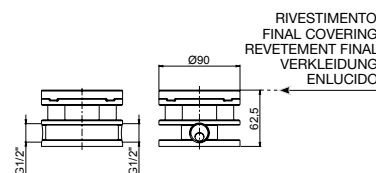
21 **Inox 316L**

22 **PVD rosa spazzolato** - Pink brushed PVD - PVD rose brossé - PVD rosa cepillado - PVD Rose gebürstet

23 **PVD nero spazzolato** - Black brushed PVD - PVD noir brossé - PVD negro cepillado - PVD Schwarz gebürstet

## 99095

- Corpo per incasso a pavimento vasca/lavabo
- *Built-in mixer body only for free standing bath/washbasin*
- Corps à encastrer pour mitigeur de baignoire/lavabo au sol
- *Cuerpo empotrado para mezclador baño/lavabo de suelo*
- UP-Körper für Wannen/Waschtisch Mischer Standmodell



RIVESTIMENTO  
FINAL COVERING  
REVETEMENT FINAL  
VERKLEIDUNG  
ENLUCIDO



## BORGIA inox

design studio BMB Progetti

### FINITURE STANDARD - STANDARD FINISHES

**.21 - Inox 316L**

**.22 - PVD rosa spazzolato** - Pink brushed PVD -  
PVD rose brossé - PVD rosa cepillado - PVD Rose gebürstet

**.23 - PVD nero spazzolato** - Black brushed PVD -  
PVD noir brossé - PVD negro cepillado - PVD Schwarz gebürstet



R08007

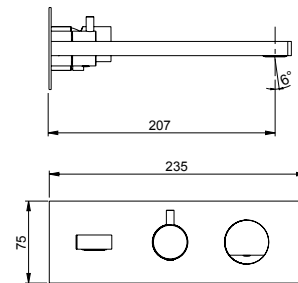


R08035



## 89524

- Parte esterna visibile monocomando vasca incasso con deviatore a dischi ceramici a **2 vie** con bocca di erogazione
- *External set for built-in bath mixer with **2-way** ceramic discs diverter and spout*
- Kit de finition pour mitigeur de baignoire avec inverseur **2 voies** à disques céramiques et bec
- *Solo parte exterior monomando empotrado baño con inversor **2 vías** discos ceramicos y caño*
- Endmontage Set für UP-Wannenmischer mit **2-Wege** Keramik Disk Umsteller und Auslauf



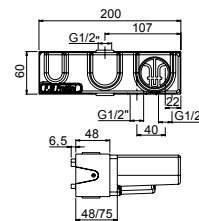
corredabile con l'art. 89400 (pag.45)  
to match with art.89400 (page 45)  
à combiner avec art.89400 (page 45)  
combinarse con art.89400 (pag.45)  
mit art.89400 zusammenstellen (Seite 45)



## System Box

## 98014

- Corpo per monocomando incasso vasca a **2 vie** a dischi ceramici
- *Built-in body **2-way** bath mixer with ceramic discs*
- Corps à encastrer mitigeur de baignoire **2 voies** avec disques céramiques
- *Cuerpo mezclador empotrado baño **2 vías** con discos ceramicos*
- **2-Wege** Up-Wannenmischer Körper mit Keramik Scheiben

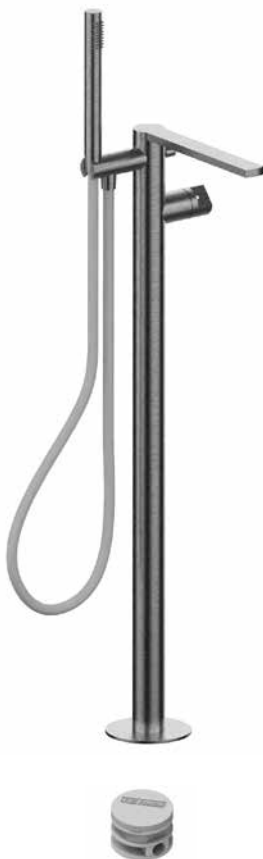


art. 89524.. 98014..

- > 21 **Inox 316L**
- > 22 **PVD rosa spazzolato** - Pink brushed PVD - PVD rose brossé - PVD rosa cepillado - PVD Rose gebürstet
- > 23 **PVD nero spazzolato** - Black brushed PVD - PVD noir brossé - PVD negro cepillado - PVD Schwarz gebürstet

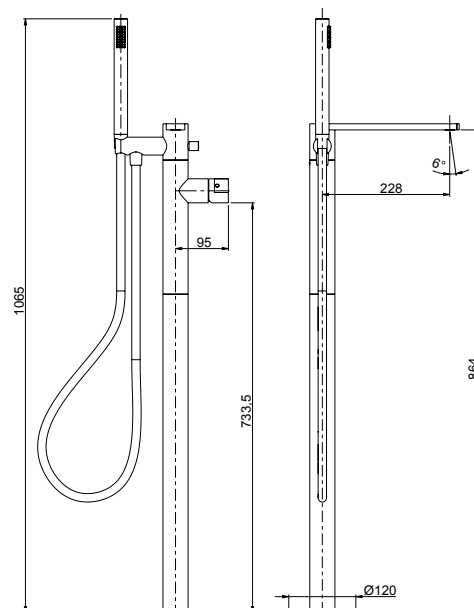


R08005



## 89596

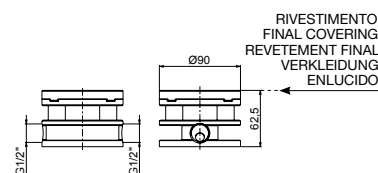
- Parte esterna visibile monocomando vasca a pavimento con doccia
- *External visible components free standing bath mixer*
- Kit de finition mitigeur de bain au sol avec douchette
- *Sòlo parte exterior monomando baño de suelo con teleducha*
- Endmontage Set Standarmatur für Freistehende Badewanne



## System Box

## 99095

- Corpo per incasso a pavimento vasca/lavabo
- *Built-in mixer body only for free standing bath/washbasin*
- Corps à encastrer pour mitigeur de baignoire/lavabo au sol
- *Cuerpo empotrado para mezclador baño/lavabo de suelo*
- UP-Körper für Wannen/Waschtisch Mischer Standmodell



art. 89596.. 99095..

- > 21 **Inox 316L**
  - > 22 **PVD rosa spazzolato** - Pink brushed PVD - PVD rose brossé - PVD rosa cepillado - PVD Rose gebürstet
  - > 23 **PVD nero spazzolato** - Black brushed PVD - PVD noir brossé - PVD negro cepillado - PVD Schwarz gebürstet
- SYSTEM BOX



R08013



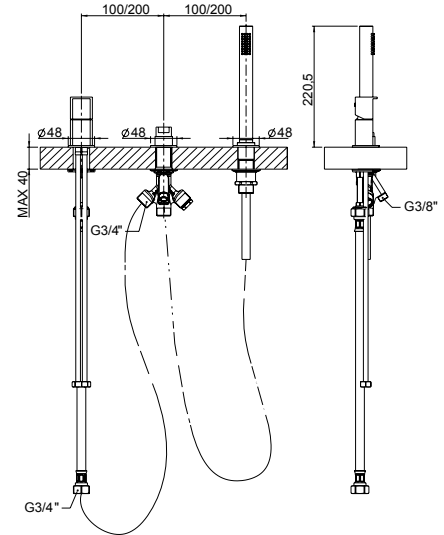
### 89028A \*

- Batteria per bordo vasca monocomando senza bocca con deviatore e doccia estraibile
- Deck mounted bath mixer with diverter and pull-out shower
- Mitigeur de bain sur gorge avec inverseur et douchette
- Monomando baño de repisa con inversor y teleducha
- Wannenrandmontage-Mischer mit Umsteller und Handbrause



### 89028B

- Batteria per bordo vasca monocomando senza bocca con deviatore e doccia estraibile
- Deck mounted bath mixer with diverter and pull-out shower
- Mitigeur de bain sur gorge avec inverseur et douchette
- Monomando baño de repisa con inversor y teleducha
- Wannenrandmontage-Mischer mit Umsteller und Handbrause



art. 89028A.. 89028B..

→ 21 **Inox 316L**

→ 22 **PVD rosa spazzolato** - Pink brushed PVD - PVD rose brossé - PVD rosa cepillado - PVD Rose gebürstet

→ 23 **PVD nero spazzolato** - Black brushed PVD - PVD noir brossé - PVD negro cepillado - PVD Schwarz gebürstet



R08013



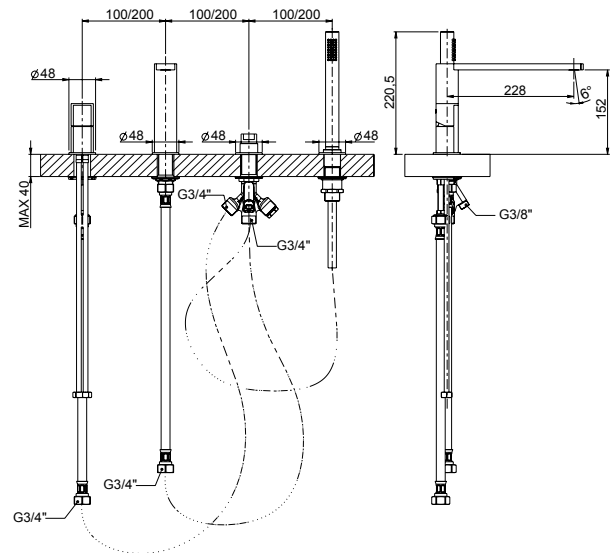
### 89029A \*

- Batteria per bordo vasca monocomando con bocca, deviatore e doccia estraibile
- Deck mounted bath mixer with diverter, pull-out shower and spout
- Mitigeur de bain sur gorge avec goulot, inverseur et douchette
- Monomando baño de repisa con caño, inversor y teleducha
- Wannenrandmontage-Mischer mit Auslauf, Umsteller und Handbrause



### 89029B

- Batteria per bordo vasca monocomando con bocca, deviatore e doccia estraibile
- Deck mounted bath mixer with diverter, pull-out shower and spout
- Mitigeur de bain sur gorge avec goulot, inverseur et douchette
- Monomando baño de repisa con caño, inversor y teleducha
- Wannenrandmontage-Mischer mit Auslauf, Umsteller und Handbrause



art. 89029A.. 89029B..

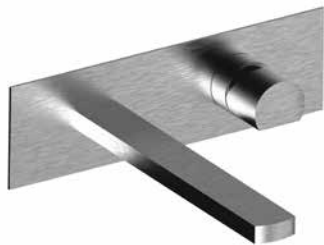
→ 21 **Inox 316L**

→ 22 **PVD rosa spazzolato** - Pink brushed PVD - PVD rose brossé - PVD rosa cepillado - PVD Rose gebürstet

→ 23 **PVD nero spazzolato** - Black brushed PVD - PVD noir brossé - PVD negro cepillado - PVD Schwarz gebürstet

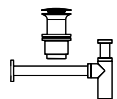
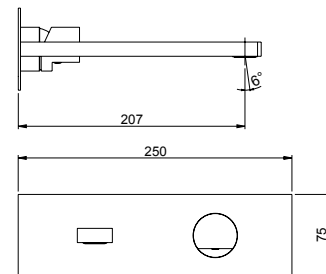


R08007



## 89546

- Parte esterna visibile batteria lavabo a parete senza scarico
- *External visible components built-in washbasin mixer without pop-up waste*
- Kit de finition mitigeur de lavabo à encastrer sans vidage
- *Sòlo parte exterior monomando lavabo empotrado sin descargo*
- Endmontage Set Up-Waschtischmischer ohne Abfluss

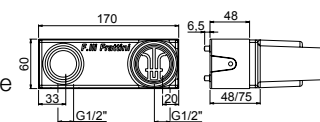


da corredarsi con piletta push art.89686 e sifone art.89672 (pag.470-471) -  
*to match with push drain art.89686 and siphon art.89672 (page 470-471)* -  
 à combiner avec vidage automatique art.89686 et siphon art.89672 (page  
 470-471) - *a combinarse con vaciador automatico art.89686 y sifon  
 art.89672 (pag.470-471)* - mit automatischen Ablaufgarnitur art.89686 und  
 Sifon art.89672 zusammenstellen (Seite 470-471)

### System Box

## 99034

- Corpo per lavabo incasso orizzontale piastra unica
- *Built-in horizontal washbasin mixer body only with 1 plate*
- Corps à encastrer pour mitigeur de lavabo horizontal avec 1 rosace
- *Cuerpo empotrado mezclador lavabo horizontal plancha unica*
- UP-Waschtischmischer Körper horizontal einzelne Platte



art. 89546.. 99034..

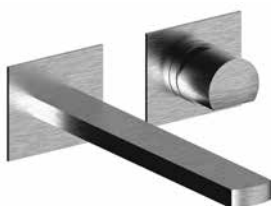
• 21 **Inox 316L**

• 22 **PVD rosa spazzolato** - Pink brushed PVD - PVD rose brossé - PVD rosa cepillado - PVD Rose gebürstet

• 23 **PVD nero spazzolato** - Black brushed PVD - PVD noir brossé - PVD negro cepillado - PVD Schwarz gebürstet

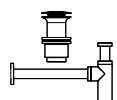
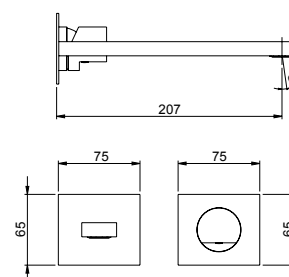


R08007



## 89544

- Parte esterna visibile batteria lavabo a parete senza scarico
- *External visible components built-in washbasin mixer without pop-up waste*
- Kit de finition mitigeur de lavabo à encastrer sans vidage
- *Sòlo parte exterior monomando lavabo empotrado sin descargo*
- Endmontage Set Up-Waschtischmischer ohne Abfluss

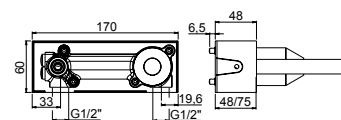


da corredarsi con piletta push art.89686 e sifone art.89672 (pag.470-471) -  
*to match with push drain art.89686 and siphon art.89672 (page 470-471)* -  
 à combiner avec vidage automatique art.89686 et siphon art.89672 (page  
 470-471) - *a combinarse con vaciador automatico art.89686 y sifon  
 art.89672 (pag.470-471)* - mit automatischen Ablaufgarnitur art.89686 und  
 Sifon art.89672 zusammenstellen (Seite 470-471)

### System Box

## 99034A

- Corpo per lavabo incasso orizzontale piastre separate
- *Built-in horizontal washbasin mixer body only separate plates*
- Corps à encastrer pour mitigeur de lavabo horizontal 2 rosaces
- *Cuerpo empotrado mezclador lavabo horizontal planchas separadas*
- UP-Waschtischmischer Körper horizontal getrennte Platten



art. 89544.. 99034A..

• 21 **Inox 316L**

• 22 **PVD rosa spazzolato** - Pink brushed PVD - PVD rose brossé - PVD rosa cepillado - PVD Rose gebürstet

• 23 **PVD nero spazzolato** - Black brushed PVD - PVD noir brossé - PVD negro cepillado - PVD Schwarz gebürstet





R08013



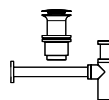
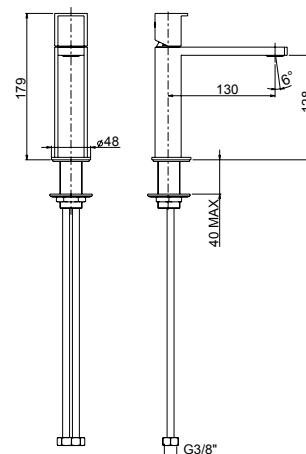
### 89050A \*

- Monocomando per lavabo senza scarico
- *Single-lever washbasin mixer without pop-up waste*
- Mitigeur de lavabo sans vidage
- *Monomando lavabo sin descargo*
- Waschtischmischer ohne Abfluss



### 89050B

- Monocomando per lavabo senza scarico
- *Single-lever washbasin mixer without pop-up waste*
- Mitigeur de lavabo sans vidage
- *Monomando lavabo sin descargo*
- Waschtischmischer ohne Abfluss



da corredarsi con piletta push art.89686 e sifone art.89672 (pag.470-471) -  
to match with push drain art.89686 and siphon art.89672 (page 470-471) -  
à combiner avec vidage automatique art.89686 et siphon art.89672 (page  
470-471) - a combinarse con vaciador automatico art.89686 y sifon  
art.89672 (pag.470-471) - mit automatischen Ablaufgarnitur art.89686 und  
Sifon art.89672 zusammenstellen (Seite 470-471)

art. 89050A.. 89050B..

→ 21 **Inox 316L**

→ 22 **PVD rosa spazzolato** - Pink brushed PVD - PVD rose brossé - PVD rosa cepillado - PVD Rose gebürstet

→ 23 **PVD nero spazzolato** - Black brushed PVD - PVD noir brossé - PVD negro cepillado - PVD Schwarz gebürstet



R08013



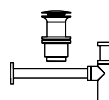
### 89040A \*

- Monocomando lavabo modello medio senza scarico
- *Medium version single-lever washbasin mixer without waste*
- *Mitigeur de lavabo medium sans vidage*
- Monomando lavabo medio sin descargo
- *Mittelständiger Waschtischmischer ohne Abfluss*

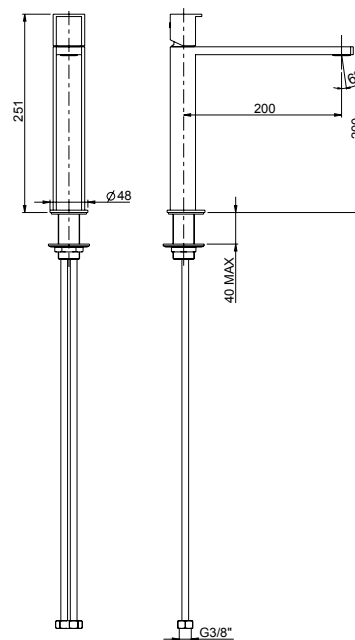


### 89040B

- Monocomando lavabo modello medio senza scarico
- *Medium version single-lever washbasin mixer without waste*
- *Mitigeur de lavabo medium sans vidage*
- Monomando lavabo medio sin descargo
- *Mittelständiger Waschtischmischer ohne Abfluss*



da corredarsi con piletta push art.89686 e sifone art.89672 (pag.470-471) -  
to match with push drain art.89686 and siphon art.89672 (page 470-471) -  
à combiner avec vidage automatique art.89686 et siphon art.89672 (page  
470-471) - a combinarse con vaciador automatico art.89686 y sifon  
art.89672 (pag.470-471) - mit automatischen Ablaufgarnitur art.89686 und  
Sifon art.89672 zusammenstellen (Seite 470-471)



art. 89040A.. 89040B..

→ 21 **Inox 316L**

→ 22 **PVD rosa spazzolato** - Pink brushed PVD - PVD rose brossé - PVD rosa cepillado - PVD Rose gebürstet

→ 23 **PVD nero spazzolato** - Black brushed PVD - PVD noir brossé - PVD negro cepillado - PVD Schwarz gebürstet

# BORGIA



R08013



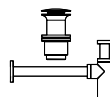
## 89065A \*

- Monocomando lavabo modello alto senza scarico
- *High version single-lever washbasin mixer without waste*
- Mitigeur de lavabo haut sans vidage
- *Monomando lavabo alto sin descargo*
- Hoher Waschtischmischer ohne Abfluss

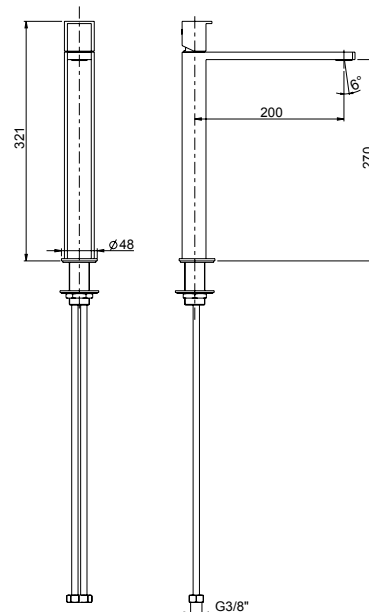


## 89065B

- Monocomando lavabo modello alto senza scarico
- *High version single-lever washbasin mixer without waste*
- Mitigeur de lavabo haut sans vidage
- *Monomando lavabo alto sin descargo*
- Hoher Waschtischmischer ohne Abfluss



da corredarsi con piletta push art.89686 e sifone art.89672 (pag.470-471) - *to match with push drain art.89686 and siphon art.89672 (page 470-471)* - à combiner avec vidage automatique art.89686 et siphon art.89672 (page 470-471) - *a combinarse con vaciador automatico art.89686 y sifon art.89672 (pag.470-471)* - mit automatischen Ablaufgarnitur art.89686 und Sifon art.89672 zusammenstellen (Seite 470-471)

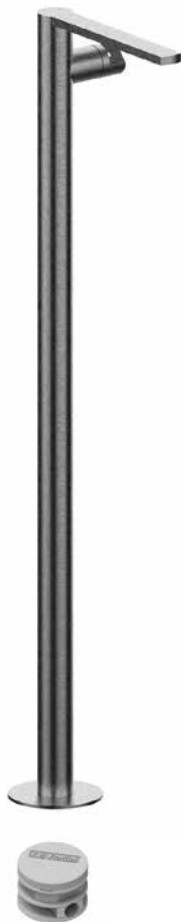


art. 89065A.. 89065B..

- 21 **Inox 316L**
- 22 **PVD rosa spazzolato** - Pink brushed PVD - PVD rose brossé - PVD rosa cepillado - PVD Rose gebürstet
- 23 **PVD nero spazzolato** - Black brushed PVD - PVD noir brossé - PVD negro cepillado - PVD Schwarz gebürstet

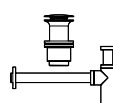


R08005

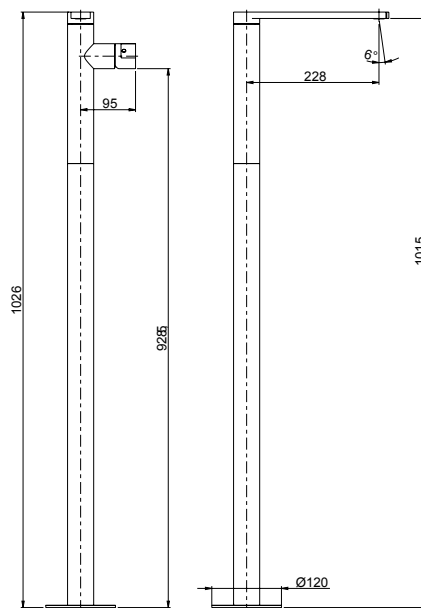


## 89595

- Parte esterna visibile monocomando lavabo senza scarico a pavimento
- *External visible components free standing basin mixer*
- Kit de finition mitigeur lavabo au sol
- *Sòlo parte exterior monomando lavabo de suelo*
- Endmontage Set Standarmatur für Freistehende Waschtisch



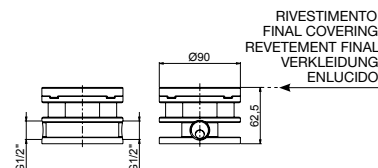
da corredarsi con piletta push e sifone art.89672 (pag.470-471) - *to match with push drain and siphon art.89672 (page 470-471)* - à combiner avec vidage automatique et siphon art.89672 (page 470-471) - *a combinarse con vaciador automatico y sifon art.89672 (pag.470-471)* - mit automatischen Ablaufgarnitur und Sifon art.89672 zusammenstellen (Seite 470-471)



## System Box

## 99095

- Corpo per incasso a pavimento vasca/lavabo
- *Built-in mixer body only for free standing bath/washbasin*
- Corps à encastrer pour mitigeur de baignoire/lavabo au sol
- *Cuerpo empotrado para mezclador baño/lavabo de suelo*
- UP-Körper für Wannen/Waschtisch Mischer Standmodell



art. 89595.. 99095..

- 21 **Inox 316L**
- 22 **PVD rosa spazzolato** - Pink brushed PVD - PVD rose brossé - PVD rosa cepillado - PVD Rose gebürstet
- 23 **PVD nero spazzolato** - Black brushed PVD - PVD noir brossé - PVD negro cepillado - PVD Schwarz gebürstet

SYSTEM BOX



R08013



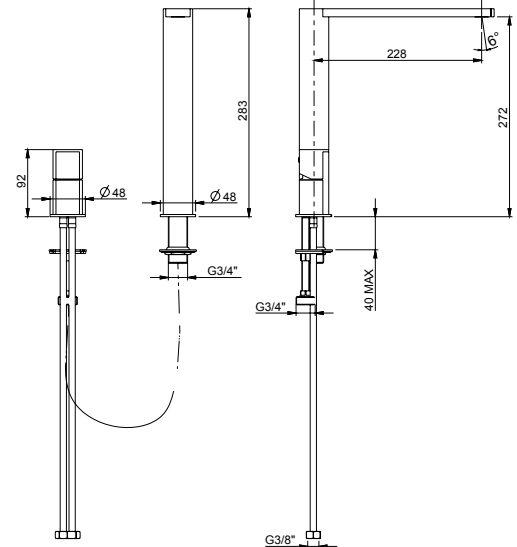
### 89058A \*

- Lavabo con comando remoto
- 2 hole single lever washbasin mixer
- Mitigeur monocommande de lavabo 2 trous
- Mezclador monomando de lavabo a 2 vias
- 2-Loch Einhebel Waschtischmischer



### 89058B

- Lavabo con comando remoto
- 2 hole single lever washbasin mixer
- Mitigeur monocommande de lavabo 2 trous
- Mezclador monomando de lavabo a 2 vias
- 2-Loch Einhebel Waschtischmischer



art. 89058A.. 89058B..

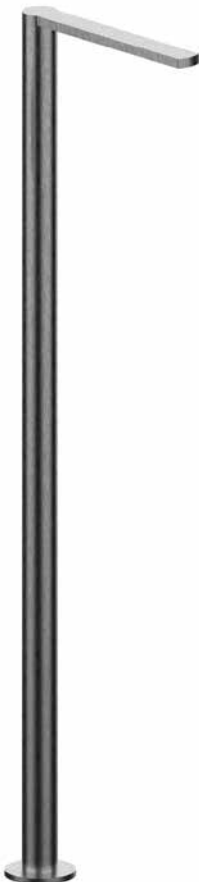
→ 21 **Inox 316L**

→ 22 **PVD rosa spazzolato** - Pink brushed PVD - PVD rose brossé - PVD rosa cepillado - PVD Rose gebürstet

→ 23 **PVD nero spazzolato** - Black brushed PVD - PVD noir brossé - PVD negro cepillado - PVD Schwarz gebürstet



R08013



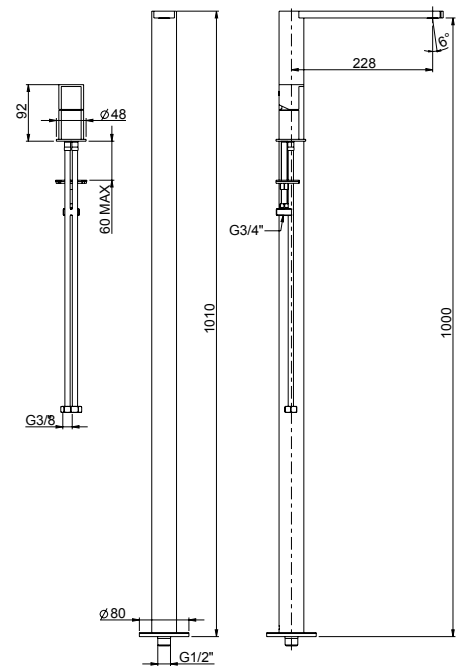
### 89069A \*

- Lavabo da terra con comando remoto
- 2 hole single lever free standing basin mixer
- Mitigeur monocommande 2 trous au sol
- Mezclador monomando de lavabo de suelo 2 viàs
- 2-Loch Freistehende Einhebel Waschtischmischer



### 89069B

- Lavabo da terra con comando remoto
- 2 hole single lever free standing basin mixer
- Mitigeur monocommande 2 trous au sol
- Mezclador monomando de lavabo de suelo 2 viàs
- 2-Loch Freistehende Einhebel Waschtischmischer



art. 89069A.. 89069B..

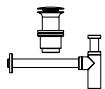
→ 21 **Inox 316L**

→ 22 **PVD rosa spazzolato** - Pink brushed PVD - PVD rose brossé - PVD rosa cepillado - PVD Rose gebürstet

→ 23 **PVD nero spazzolato** - Black brushed PVD - PVD noir brossé - PVD negro cepillado - PVD Schwarz gebürstet



R08013



art.89080 da corredarsi con piletta push e sifone art.89672 (pag.470-471) - *art.89080 to match with push drain and siphon art.89672 (page 470-471)* - art.89080 à combiner avec vidage automatique et siphon art.89672 (page 470-471) - *art.89080 a combinarse con vaciador automatico y sifon art.89672 (pag.470-471)* - art.89080 mit automatischen Ablaufgarnitur und Sifon art.89672 zusammenstellen (Seite 470-471)



## 89103A \*

- Monocomando per bidet con scarico 1"1/4
- *Single-lever bidet mixer with 1"1/4 pop-up waste*
- Mitigeur de bidet avec vidage 1"1/4
- *Monomando bidé con descargo 1"1/4*
- Bidetmischer mit 1"1/4 Abfluss



## 89103B

- Monocomando per bidet con scarico 1"1/4
- *Single-lever bidet mixer with 1"1/4 pop-up waste*
- Mitigeur de bidet avec vidage 1"1/4
- *Monomando bidé con descargo 1"1/4*
- Bidetmischer mit 1"1/4 Abfluss



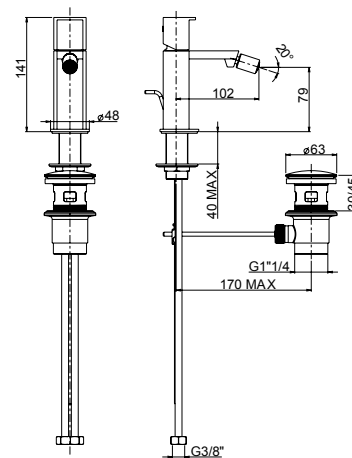
## 89080A

- Monocomando per bidet senza scarico
- *Single-lever bidet mixer without pop-up waste*
- Mitigeur de bidet sans vidage
- *Monomando bidé sin descargo*
- Bidetmischer ohne Abfluss



## 89080B

- Monocomando per bidet senza scarico
- *Single-lever bidet mixer without pop-up waste*
- Mitigeur de bidet sans vidage
- *Monomando bidé sin descargo*
- Bidetmischer ohne Abfluss



art. 89103A.. 89103B.. 89080A.. 89080B..

→ 21 **Inox 316L**

→ 22 **PVD rosa spazzolato** - Pink brushed PVD - PVD rose brossé - PVD rosa cepillado - PVD Rose gebürstet

→ 23 **PVD nero spazzolato** - Black brushed PVD - PVD noir brossé - PVD negro cepillado - PVD Schwarz gebürstet

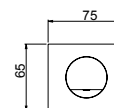


R08005



## 89526

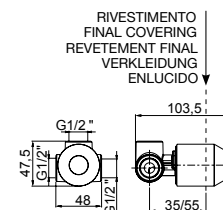
- Parte esterna visibile monocomando incasso per doccia
- *External visible components built-in single-lever shower mixer*
- Kit de finition mitigeur de douche à encastrer
- *Sòlo parte exterior monomando empotrado ducha*
- Endmontage Set Up-Brausenmischer



## System Box

## 98016

- Corpo per incasso doccia, cartuccia Ø35
- *Built-in shower mixer body, Ø35 cartridge*
- Corps pour mitigeur de douche encastré, cartouche Ø35
- *Cuerpo mezclador empotrado ducha, cartucha Ø35*
- UP- Duschenmischer Körper, Ø35 Kartusche



art. 89526.. 98016..

→ 21 **Inox 316L**

→ 22 **PVD rosa spazzolato** - Pink brushed PVD - PVD rose brossé - PVD rosa cepillado - PVD Rose gebürstet

→ 23 **PVD nero spazzolato** - Black brushed PVD - PVD noir brossé - PVD negro cepillado - PVD Schwarz gebürstet

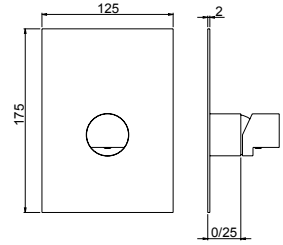


R08005



### 89521

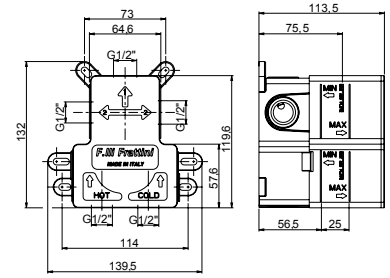
- Parte esterna visibile monocomando incasso **1 via**
- *External visible components **1-way** built-in mixer*
- Kit de finition mitigeur encastré **1 voie**
- *Solo parte exterior monomando **1 via** empotrado*
- Endmontage Set UP-Mischer **1-Weg**



### System Box

### 98011

- Corpo per incasso doccia, cartuccia Ø35  
**1-2 vie** deviazione a dischi ceramici universale
- *Universal built-in box for shower mixer, Ø35 cartridge, **1-2 way** ceramic discs diverter*
- Corps à encastrer universel pour mitigeur de douche, cartouche Ø35, **1-2 voies** inverseur disques céramiques
- *Cuerpo empotrado universal para mezclador de ducha, cartoucha Ø35, inversor discos ceramicos **1-2 vias***
- UP-Universal Körper für Duschenmischer, Ø35 Kartusche, **1-2 Wege** Umsteller mit Keramik Scheiben



art. 89521.. 98011..

→ 21 **Inox 316L**

→ 22 **PVD rosa spazzolato** - Pink brushed PVD - PVD rose brossé - PVD rosa cepillado - PVD Rose gebürstet

→ 23 **PVD nero spazzolato** - Black brushed PVD - PVD noir brossé - PVD negro cepillado - PVD Schwarz gebürstet

SYSTEM BOX



R08005

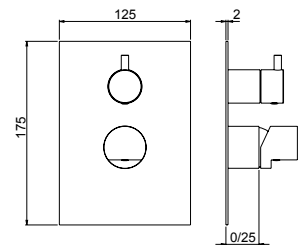


R08035



### 89541

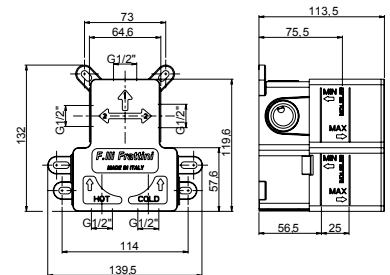
- Parte esterna visibile monocomando incasso con deviatore a dischi ceramici **2 vie**
- *External visible components **2-way** built-in mixer with ceramic discs diverter*
- Kit de finition mitigeur encastré **2 voies** avec inverseur avec disques céramiques
- *Solo parte exterior monomando **2 vias** empotrado con inversor con discos ceramicos*
- Endmontage Set UP-Mischer **2-Wege** mit Umsteller mit Keramik Scheiben



### System Box

### 98011

- Corpo per incasso doccia, cartuccia Ø35  
**1-2 vie** deviazione a dischi ceramici universale
- *Universal built-in box for shower mixer, Ø35 cartridge, **1-2 way** ceramic discs diverter*
- Corps à encastrer universel pour mitigeur de douche, cartouche Ø35, **1-2 voies** inverseur disques céramiques
- *Cuerpo empotrado universal para mezclador de ducha, cartoucha Ø35, inversor discos ceramicos **1-2 vias***
- UP-Universal Körper für Duschenmischer, Ø35 Kartusche, **1-2 Wege** Umsteller mit Keramik Scheiben



art. 89541.. 98011..

→ 21 **Inox 316L**

→ 22 **PVD rosa spazzolato** - Pink brushed PVD - PVD rose brossé - PVD rosa cepillado - PVD Rose gebürstet

→ 23 **PVD nero spazzolato** - Black brushed PVD - PVD noir brossé - PVD negro cepillado - PVD Schwarz gebürstet

SYSTEM BOX



R08007

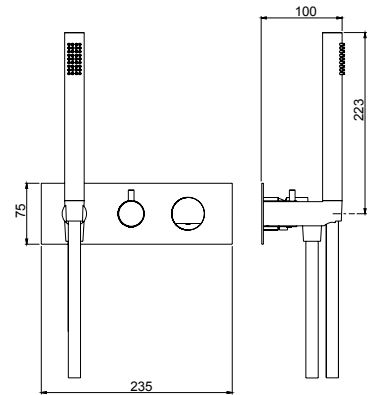


R08035



## 89525

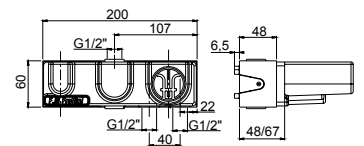
- Parte esterna visibile monocomando incasso con deviatore a dischi ceramici **2 vie** con doccia fissa a riposo
- *External visible components **2-way** built-in mixer with ceramic discs diverter with handshower*
- Kit de finition mitigeur encastré **2 voies** avec inverseur avec disques céramiques et douchette
- *Solo parte exterior monomando **2 vías** empotrado con inversor con discos ceramicos y teleducha*
- Endmontage Set UP-Mischer **2-Wege** mit Umsteller mit Keramik Scheiben und Handbrause



### System Box

## 98015

- Corpo per monocomando incasso doccia a **2 vie** a dischi ceramici
- *Built-in body **2-way** shower mixer with ceramic discs*
- Corps à encastrer mitigeur de douche **2 voies** avec disques céramiques
- *Cuerpo mezclador empotrado ducha **2 vías** con discos ceramicos*
- **2-Wege** Up-Duschenmischer Körper mit Keramik Scheiben

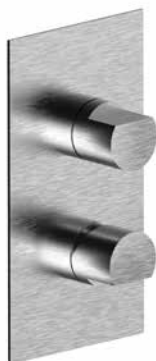


art. 89525.. 98015..

- 21 **Inox 316L**
- 22 **PVD rosa spazzolato** - Pink brushed PVD - PVD rose brossé - PVD rosa cepillado - PVD Rose gebürstet
- 23 **PVD nero spazzolato** - Black brushed PVD - PVD noir brossé - PVD negro cepillado - PVD Schwarz gebürstet

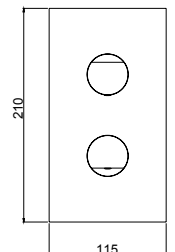


R08005



## 89522

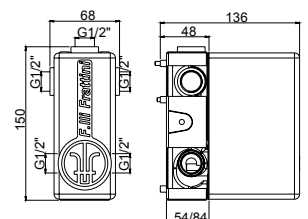
- Parte esterna visibile monocomando incasso con deviatore a dischi ceramici **2-3 vie**
- *External visible components **2-3 way** built-in mixer with ceramic discs diverter*
- Kit de finition mitigeur encastré **2-3 voies** avec inverseur avec disques céramiques
- *Solo parte exterior monomando **2-3 vías** empotrado con inversor con discos ceramicos*
- Endmontage Set UP-Mischer **2-3 Wege** mit Umsteller mit Keramik Scheiben



### System Box

## 98012

- Corpo per monocomando incasso, cartuccia Ø35 con deviatore **2-3 vie** a dischi ceramici
- *Built-in single-lever mixer Ø35 cartridge with **2-3 way** diverter body only*
- Corps mitigeur mono levier encastré avec cartouche Ø35 et inverseur **2-3 voies**
- *Cuerpo mezclador monomando empotrado con cartucha Ø35 y inversor **2-3 vías***
- UP-Einhebel Mischer Körper mit Ø35 Kartusche und **2-3 Wege** Umsteller



art. 89522.. 98012..

- 21 **Inox 316L**
- 22 **PVD rosa spazzolato** - Pink brushed PVD - PVD rose brossé - PVD rosa cepillado - PVD Rose gebürstet
- 23 **PVD nero spazzolato** - Black brushed PVD - PVD noir brossé - PVD negro cepillado - PVD Schwarz gebürstet

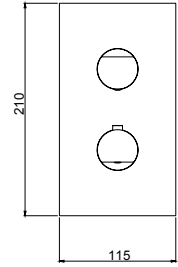


R28019



### 89622

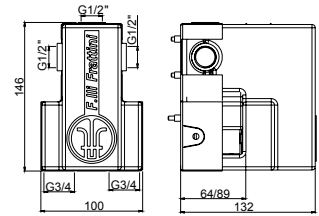
- Parte esterna visibile miscelatore incasso doccia termostatico con deviatore a dischi ceramici 1-2-3 vie
- *External visible components 1-2-3 way built-in thermostatic shower mixer with ceramic discs diverter*
- Kit de finition mitigeur thermostatique à encastrer **1-2-3 voies** avec inverseur avec disques céramiques
- *Solo parte exterior monomando termostático ducha empotrado 1-2-3 vías empotrado con inversor con discos ceramicos*
- Endmontage Set Up-Thermostat-Brausenmischer **1-2-3 Wege** mit Umsteller mit Keramik Scheiben



### System Box

### 98612

- Corpo per incasso doccia termostatico **1-2-3 vie**
- *Built-in 1-2-3 ways thermostatic shower mixer body only*
- Corps à encastrer pour mitigeur de douche thermostatique **1-2-3 voies**
- *Cuerpo empotrado mezclador termostático 1-2-3 vías*
- UP-Körper **1-2-3 Wege** Thermostat-Brausemischer



art. 89622.. 98612..

- 21 **Inox 316L**
  - 22 **PVD rosa spazzolato** - Pink brushed PVD - PVD rose brossé - PVD rosa cepillado - PVD Rose gebürstet
  - 23 **PVD nero spazzolato** - Black brushed PVD - PVD noir brossé - PVD negro cepillado - PVD Schwarz gebürstet
- SYSTEM BOX



R28001

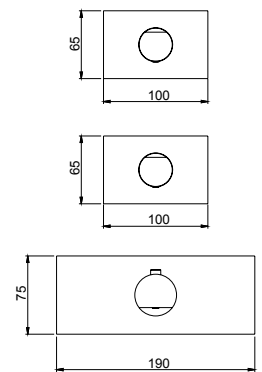


R28019



### 89730

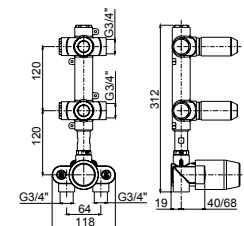
- Parte esterna visibile miscelatore incasso doccia termostatico **2 vie**
- *External visible components built-in 2-way thermostatic shower mixer*
- Kit de finition mitigeur thermostatique à encastrer **2 voies**
- *Solo parte exterior monomando termostático ducha empotrado 2 vías*
- Endmontage Set Up-Thermostat-Brausenmischer **2-Wege**



### System Box

### 99730

- Corpo per incasso doccia termostatico collettore **2 vie**
- *Built-in 2-way thermostatic manifold shower mixer*
- Corps à encastrer pour mitigeur de douche connecteur **2 voies**
- *Cuerpo empotrado mezclador termostático distribuidor 2 vías*
- UP-Körper für Thermostat-Brause Verteiler **2 Wege**



art. 89730.. 99730..

- 21 **Inox 316L**
- 22 **PVD rosa spazzolato** - Pink brushed PVD - PVD rose brossé - PVD rosa cepillado - PVD Rose gebürstet
- 23 **PVD nero spazzolato** - Black brushed PVD - PVD noir brossé - PVD negro cepillado - PVD Schwarz gebürstet



R28001

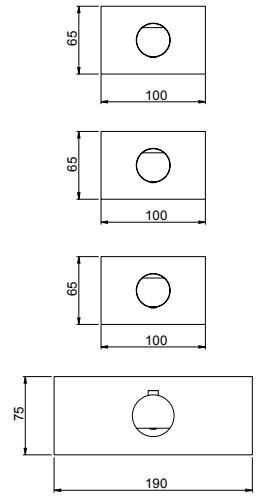


R28019



## 89731

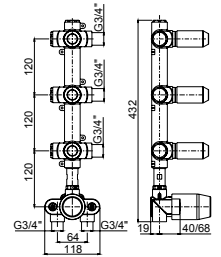
- Parte esterna visibile miscelatore incasso doccia termostatico **3 vie**
- *External visible components built-in 3-way thermostatic shower mixer*
- Kit de finition mitigeur thermostatique à encastrer **3 voies**
- *Solo parte exterior monomando termostático ducha empotrado 3 vías*
- Endmontage Set Up-Thermostat-Brausenmischer **3-Wege**



### System Box

## 99731

- Corpo per incasso doccia termostatico collettore 3 vie
- *Built-in 3-way thermostatic manifold shower mixer*
- Corps à encastrer pour mitigeur de douche connecteur 3 voies
- *Cuerpo empotrado mezclador termostático distribuidor 3 vías*
- UP-Körper für Thermostat-Brause Verteiler 3 Wege

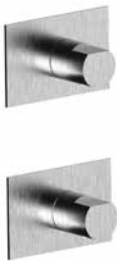


art. 89731.. 99731..

- 21 **Inox 316L**
- 22 **PVD rosa spazzolato** - Pink brushed PVD - PVD rose brossé - PVD rosa cepillado - PVD Rose gebürstet
- 23 **PVD nero spazzolato** - Black brushed PVD - PVD noir brossé - PVD negro cepillado - PVD Schwarz gebürstet

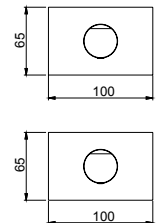


R28001



## 89736

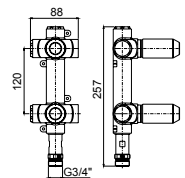
- Parte esterna blocco **2 vie** per collettore doccia
- *External visible component for 2-way shower outlet*
- Kit de finition component pour **2 voies** douche encastré
- *Solo parte exterior componenete para grupo termostatico empotrado 2 vías*
- Endmontage Set Unterputz Absperrventil Modul für Brausekombination **2-Wege**
- **Da installare solo in abbinamento con art. 89730 e 89731**
- **To be installed with art. 89730 and art. 89731**
- **A' installer avec art. 89730 et art. 89731**
- **Instalacion con mezclador art. 89730 et 89731**
- **Mit Art. 89730 und art. 89731 zusammenstellen**



### System Box

## 99736

- Corpo per incasso doccia termostatico collettore 2 vie
- *Built-in 2-way thermostatic manifold shower mixer*
- Corps à encastrer pour mitigeur de douche connecteur 2 voies
- *Cuerpo empotrado mezclador termostático distribuidor 2 vías*
- UP-Körper für Thermostat-Brause Verteiler 2 Wege



art. 89736.. 99736..

- 21 **Inox 316L**
- 22 **PVD rosa spazzolato** - Pink brushed PVD - PVD rose brossé - PVD rosa cepillado - PVD Rose gebürstet
- 23 **PVD nero spazzolato** - Black brushed PVD - PVD noir brossé - PVD negro cepillado - PVD Schwarz gebürstet





R08005



R08035

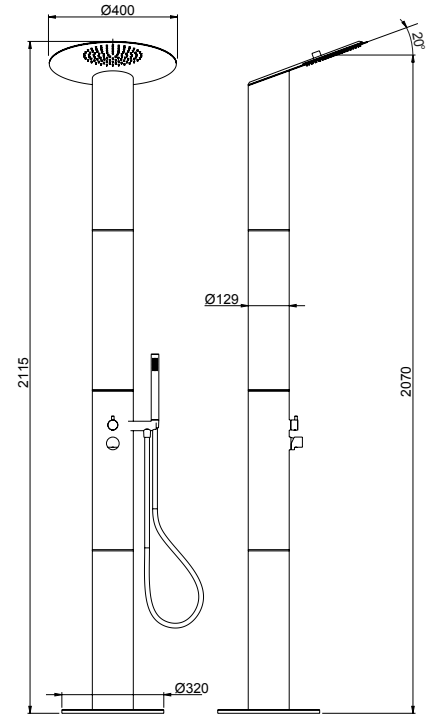


### 89707

- Colonna bordopiscina dotata di miscelatore a **2 vie**, pioggia e doccetta a mano
- Poolside shower column with **2-way** mixer, rain flow and handshower
- Colonne de douche bord piscine avec mitigeur à **2 voies**, débit à pluie et douchette à main
- Column de ducha junto piscina con mezclador **2 vías**, chorro a lluvia y teleducha
- Säule für Schwimm Rand, mit **2-Wege** Brause Mischer, Regenfall und Hand Brause

### 89708

- Colonna doccia da interno dotata di miscelatore a **2 vie**, pioggia e doccetta a mano
- Shower column indoor with **2-way** mixer, rain flow and handshower
- Colonne de douche pour intérieur avec mitigeur à **2 voies** débit à pluie et douchette à main
- Column de ducha para interior con mezclador **2 vías**, chorro a lluvia y teleducha
- Innen-Säule mit **2-Wege** Brause Mischer Regenfall und Hand Brause



art. 89707.. 89708..

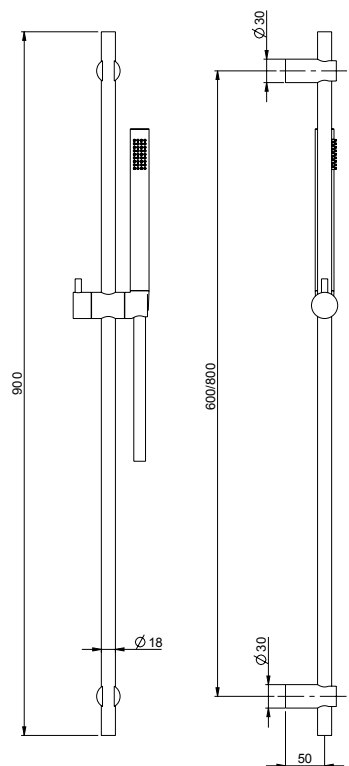
21 Inox 316L

### 89617

- Doccia saliscendi con flessibile 150 cm
- Sliding rail with handshower with 150 cm flexible hose
- Garniture de douche avec flexible 150 cm
- Barra de ducha completa con flexible 150 cm
- Brausegarnitur mit 150 cm Flexibel-Schlauch

### 89616

- Presa acqua a muro M 1/2"
- Inlet water connection M 1/2"
- Raccord prise eau M1/2"
- Toma de agua M 1/2"
- Wandanschlussbogen M 1/2"



art. 89617.. 89616..

21 Inox 316L

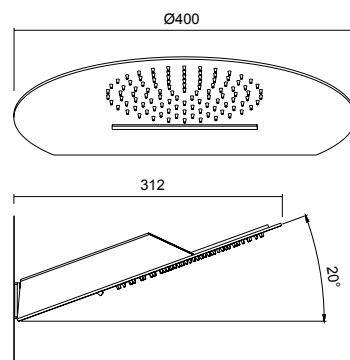
22 PVD rosa spazzolato - Pink brushed PVD - PVD rose brossé - PVD rosa cepillado - PVD Rose gebürstet

23 PVD nero spazzolato - Black brushed PVD - PVD noir brossé - PVD negro cepillado - PVD Schwarz gebürstet



## 89607

- Soffione a doppia funzione pioggia e cascata a parete in acciaio inox
- *Stainless steel shower head with rain and cascade flow*
- Tête de douche double fonction pluie et cascade en acier inoxydable
- *Rociador a doble función lluvia y cascada en acero inoxidable*
- Schwall- und Wasserfall-Brause aus Edelstahl



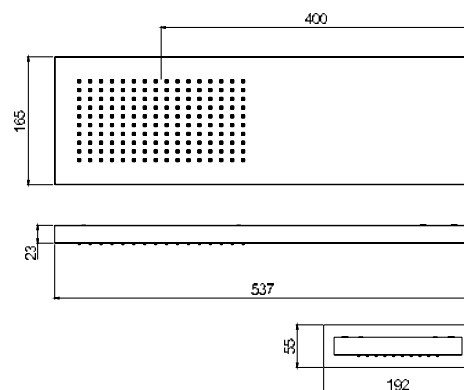
art. 89607..

- 21 **Inox 316L**
- 22 **PVD rosa spazzolato** - Pink brushed PVD - PVD rose brossé - PVD rosa cepillado - PVD Rose gebürstet
- 23 **PVD nero spazzolato** - Black brushed PVD - PVD noir brossé - PVD negro cepillado - PVD Schwarz gebürstet



## 90605

- Soffione a pioggia a parete
- *Shower head with rain flow*
- Tête de douche à pluie
- *Rociador a lluvia*
- Schwall-Brause



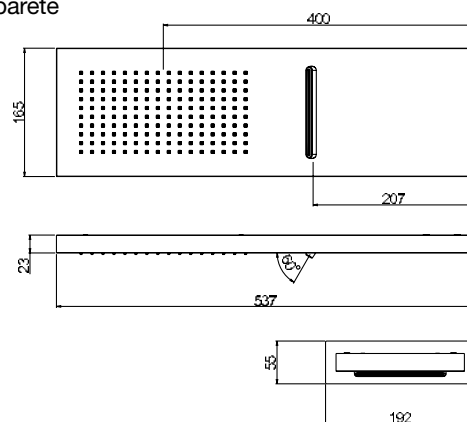
art. 90605..

- 21 **Inox**



## 90607

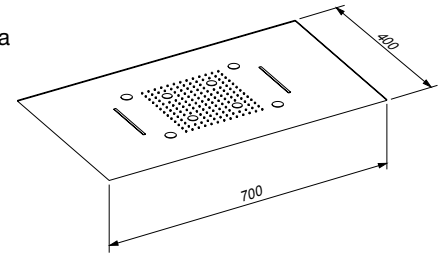
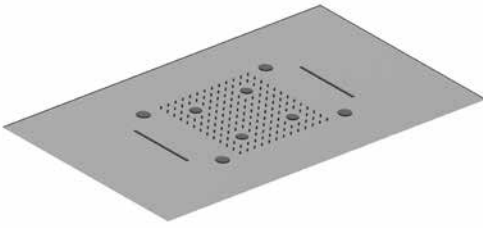
- Soffione a doppia funzione pioggia e cascata a parete
- *Shower head with rain and cascade flow*
- Tête de douche double fonction pluie et cascade
- *Rociador a doble función lluvia y cascada*
- Schwall- und Wasserfall-Brause



art. 90607..

- 21 **Inox**

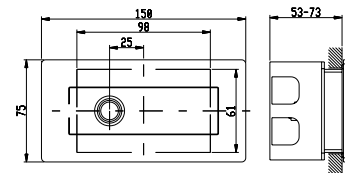
## 90908



- Soffione **anticalcareo** in acciaio inox da incasso a soffitto 70x40 cm a 3 funzioni: pioggia, due cascate, nebulizzazione con cromoterapia, dotato di pulsantiera (7,5x15 cm) controllo luci interno al box doccia
- 70x40 cm stainless steel **anticalcareous** ceiling mounted shower with 3 functions: rainfall + 2 waterfall. Nebulizer with chromo therapy with light control push-button panel inside the shower box (7,5x15 cm)
- Douche **anticalcaire** en acier inoxydable au plafond 70x40 cm avec 3 fonctions: pluie et deux cascades. Nébulisation avec chromothérapie avec bouton poussoir commande lumières à l'intérieur du box de douche (7,5x15 cm)
- *Rociador anticalcareo en acero inoxidable empotrado a techo 70x40 cm 3 función: lluvia y 2 cascadas, pulverización con cromoterapia con pulsadores para el control de la luz interno de la cabina de ducha (7,5x15 cm)*
- **Kalkschutze** UP-Brause aus Edelstahl Decke Montage 70x40 cm mit 3 Funktion: Regen + 2 Wasserfall. Zerstäubung mit Farbtherapie mit Leuchten Betätigung innen der Duschkabine (7,5x15 cm)



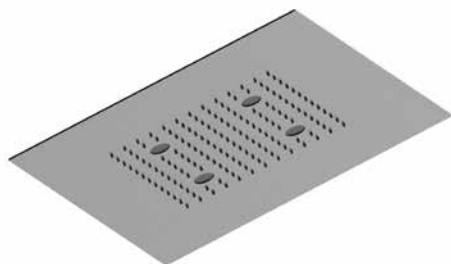
- Pulsantiera da installare all'interno del box doccia: pulsantiera in acciaio inox con pulsante resistente all'acqua consente selezione colore fisso (7 tonalità differenti) e inserimento loop automatico variazione graduale colori.  
COLORI LED: VERDE / AZZURRO / BLU / VIOLA / ROSSO / GIALLO / ARANCIONE  
LOOP AUTOMATICO varia ogni 5 secondi da un colore all'altro con sfumatura graduale
- Push-button panel to install inside the shower cabin: Stainless steel push-button panel with waterproof button. Allows the switch of fixed colour (7 different tonalities) and automatic loop colours gradual change.  
LED COLOURS: GREEN / SKY BLUE / BLUE / PURPLE / RED / YELLOW / ORANGE  
AUTOMATIC LOOP the gradual colour change varies each 5 seconds
- Poussoir à installer à l'intérieur de la cabine de douche: poussoir en acier inoxydable avec poussoir totalement étanche (waterproof)  
Il permet de sélectionner les 7 couleurs différentes et le changement automatique et graduel des couleurs.  
COULEURS LED: VERT / AZUR / BLEU / VIOLET / ROUGE / JAUNE / ORANGE  
CHANGEMENT AUTOMATIQUE: changement chaque 5 secondes en passant progressivement d'une couleur à l'autre.
- Panel de boton a instalar en la ducha:  
Boton en acero inoxidable resistente a l'agua  
Permite la selección de color fijo (7 tonos diferentes) y el cambio gradual automatico del color.  
COLOR LED: VERDE / AZUL CLARO / AZUL / PÚRPURA / ROJO / AMARILLO / NARANJA  
CAMBIO AUTOMATICO DE COLOR: cada cinco segundos cambio color con desaparición gradual
- Knopf Paneel innen den Dusch Kabine:  
Knopf Panel aus Edlestahle mit Wasserdicht Knop  
Ermöglicht die Auswahl von feste Farbe (7 verschiedene Farbtöne) und das automatische stufenweise Änderung der Farbe  
LED-Farbe: GRÜN / HELLBLAU / BLAU / LILA / ROT / GELB / ORANGE  
Automatische Änderung alle fünf Sekunden von einer Farbe zur anderen mit sanfter Übergang



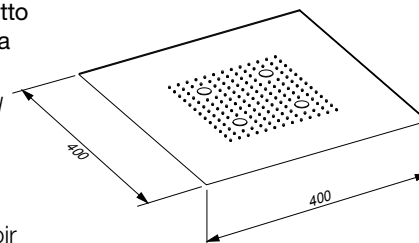
art. 90908..

- > 21 **Inox**
- > 22 **PVD rosa spazzolato** - Pink brushed PVD - PVD rose brossé - PVD rosa cepillado - PVD Rose gebürstet
- > 23 **PVD nero spazzolato** - Black brushed PVD - PVD noir brossé - PVD negro cepillado - PVD Schwarz gebürstet

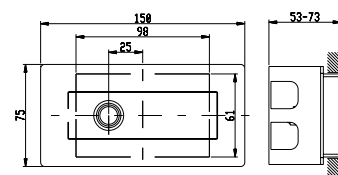
## 90909



- Soffione **anticalcareo** in acciaio inox da incasso a soffitto 40x40 cm, pioggia e cromoterapia, dotato di pulsantiera (7,5x15 cm) controllo luci interno al box doccia
- 40x40 cm stainless steel **anticalcareous** ceiling mounted shower with rainfall and chromo therapy with light control push-button panel inside the shower box (7,5x15 cm)
- Douche **anticalcaire** en acier inoxydable au plafond 40x40 cm pluie et chromothérapie avec bouton poussoir commande lumières à l'intérieur du box de douche (7,5x15 cm)
- Rociador **anticalcareo** en acero inoxidable empotrado a techo 40x40 cm lluvia y cromoterapia con pulsadores para el control de la luz interno de la cabina de ducha (7,5x15 cm)
- **Kalkschutze** UP-Brause aus Edelstahl Decke Montage 40x40 cm Regenfall und Farbtherapie mit Leuchten Betätigung innen der Duschkabine (7,5x15 cm)



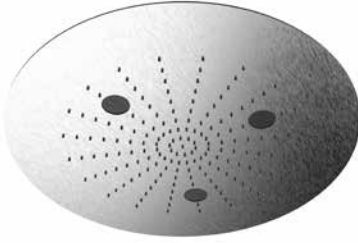
- Pulsantiera da installare all'interno del box doccia: pulsantiera in acciaio inox con pulsante resistente all'acqua consente selezione colore fisso (7 tonalità differenti) e inserimento loop automatico variazione graduale colori.  
COLORI LED: VERDE / AZZURRO / BLU / VIOLA / ROSSO / GIALLO / ARANCIONE  
LOOP AUTOMATICO varia ogni 5 secondi da un colore all'altro con sfumatura graduale
- Push-button panel to install inside the shower cabin: Stainless steel push-button panel with waterproof button. Allows the switch of fixed colour (7 different tonalities) and automatic loop colours gradual change.  
LED COLOURS: GREEN / SKY BLUE / BLUE / PURPLE / RED / YELLOW / ORANGE  
AUTOMATIC LOOP the gradual colour change varies each 5 seconds
- Poussoir à installer à l'intérieur de la cabine de douche: poussoir en acier inoxydable avec poussoir totalement étanche (waterproof)  
Il permet de sélectionner les 7 couleurs différentes et le changement automatique et graduel des couleurs.  
COULEURS LED: VERT / AZUR / BLEU / VIOLET / ROUGE / JAUNE / ORANGE  
CHANGEMENT AUTOMATIQUE: changement chaque 5 secondes en passant progressivement d'une couleur à l'autre.
- Panel de boton a instalar en la ducha:  
Boton en acero inoxidable resistente a l'agua  
Permite la selección de color fijo (7 tonos diferentes) y el cambio gradual automatico del color.  
COLOR LED: VERDE / AZUL CLARO / AZUL / PÚRPURA / ROJO / AMARILLO / NARANJA  
CAMBIO AUTOMATICO DE COLOR: cada cinco segundos cambio color con desaparición gradual
- Knopf Paneel innen den Dusch Kabine:  
Knopf Panel aus Edlestahle mit Wasserdicht Knop  
Ermöglicht die Auswahl von feste Farbe (7 verschiedene Farbtöne) und das automatische stufenweise Änderung der Farbe  
LED-Farbe: GRÜN / HELLBLAU / BLAU / LILA / ROT / GELB / ORANGE  
Automatische Änderung alle fünf Sekunden von einer Farbe zur anderen mit sanfter Übergang



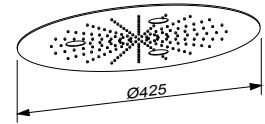
art. 90909..

- 21 **Inox**
- 22 **PVD rosa spazzolato** - Pink brushed PVD - PVD rose brossé - PVD rosa cepillado - PVD Rose gebürstet
- 23 **PVD nero spazzolato** - Black brushed PVD - PVD noir brossé - PVD negro cepillado - PVD Schwarz gebürstet

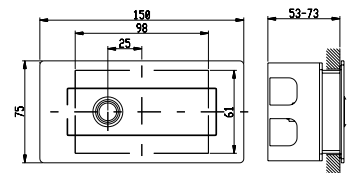
## 90910



- Soffione **anticalcareo** in acciaio inox da incasso a soffitto Ø42,5 cm, pioggia e cromoterapia, dotato di pulsantiera (7,5x15 cm) controllo luci interno al box doccia
- Ø42,5 cm stainless steel **anticalcareous** ceiling mounted shower with rainfall and chromo therapy with light control push-button panel inside the shower box (7,5x15 cm)
- Douche **anticalcaire** en acier inoxydable au plafond Ø42,5 cm pluie et chromo thérapie avec panel poussoirs commande lumières à l'intérieur du box de douche (7,5x15 cm)
- Rociador **anticalcareo** en acero inoxidable empotrado a techo Ø42,5 cm lluvia y cromoterapia con pulsadores para el control de la luz interno de la cabina de ducha (7,5x15 cm)
- **Kalkschutz** UP-Brause aus Edelstahl Decke Montage Ø42,5 cm Regenfall und Farbtherapie mit Leuchten Betätigung innen der Duschkabine (7,5x15 cm)



- Pulsantiera da installare all'interno del box doccia: pulsantiera in acciaio inox con pulsante resistente all'acqua consente selezione colore fisso (7 tonalità differenti) e inserimento loop automatico variazione graduale colori.  
COLORI LED: VERDE / AZZURRO / BLU / VIOLA / ROSSO / GIALLO / ARANCIONE  
LOOP AUTOMATICO varia ogni 5 secondi da un colore all'altro con sfumatura graduale
- Push-button panel to install inside the shower cabin: Stainless steel push-button panel with waterproof button. Allows the switch of fixed colour (7 different tonalities) and automatic loop colours gradual change.  
LED COLOURS: GREEN / SKY BLUE / BLUE / PURPLE / RED / YELLOW / ORANGE  
AUTOMATIC LOOP the gradual colour change varies each 5 seconds
- Poussoir à installer à l'intérieur de la cabine de douche: poussoir en acier inoxydable avec poussoir totalement étanche (waterproof) Il permet de sélectionner les 7 couleurs différente et le changement automatique et graduel des couleurs.  
COULEURS LED: VERT / AZUR / BLEU / VIOLET / ROUGE / JAUNE / ORANGE  
CHANGEMENT AUTOMATIQUE: changement chaque 5 secondes en passant progressivement d'une couleur à l'autre.
- Panel de boton a instalar en la ducha: Boton en acero inoxidable resistente a l'agua Permite la selección de color fijo (7 tonos diferentes) y el cambio gradual automatico del color.  
COLOR LED: VERDE / AZUL CLARO / AZUL / PÚRPURA / ROJO / AMARILLO / NARANJA  
CAMBIO AUTOMATICO DE COLOR: cada cinco segundos cambio color con desaparición gradual
- Knopf Paneel innen den Dusch Kabine: Knopf Panel aus Edlestahle mit Wasserdicht Knop Ermöglicht die Auswahl von feste Farbe (7 verschiedene Farbtöne) und das automatische stufenweise Änderung der Farbe  
LED-Farbe: GRÜN / HELLBLAU / BLAU / LILA / ROT / GELB / ORANGE  
Automatische Änderung alle fünf Sekunden von einer Farbe zur anderen mit sanfter Übergang



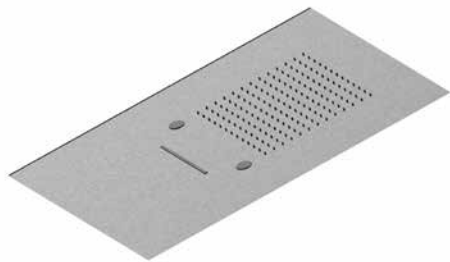
art. 90910..

→ 21 Inox

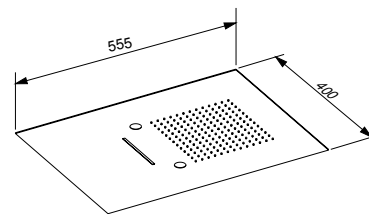
→ 22 PVD rosa spazzolato - Pink brushed PVD - PVD rose brossé - PVD rosa cepillado - PVD Rose gebürstet

→ 23 PVD nero spazzolato - Black brushed PVD - PVD noir brossé - PVD negro cepillado - PVD Schwarz gebürstet

## 90911



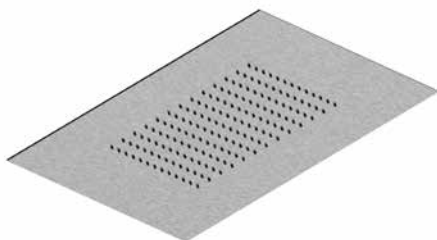
- Soffione **anticalcareo** in acciaio inox da incasso a soffitto 55x40 cm a tre funzioni: pioggia, cascata e nebulizzazione
- 55x40 cm stainless steel **anticalcareous** ceiling mounted shower with 3 functions: rainfall, waterfall and nebulizer
- Douche **anticalcaire** en acier inoxydable au plafond 55x40 cm avec 3 fonctions: pluie, cascade et nébulisation
- Rociador **anticalcareo** en acero inoxidable empotrado a techo 55x40 cm 3 función: lluvia, cascada y pulverización
- **Kalkschutze** UP-Brause aus Edelstahl Decke Montage 55x40 cm mit 3 Funktion: Regen Wasserfall und Zerstäubung



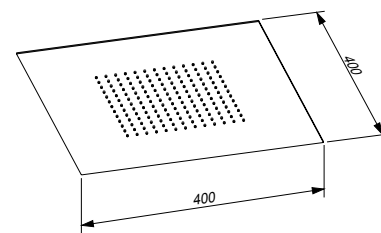
art. 90911..

- 21 **Inox**
- 22 **PVD rosa spazzolato** - Pink brushed PVD - PVD rose brossé - PVD rosa cepillado - PVD Rose gebürstet
- 23 **PVD nero spazzolato** - Black brushed PVD - PVD noir brossé - PVD negro cepillado - PVD Schwarz gebürstet

## 90912



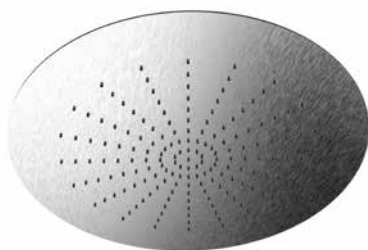
- Soffione **anticalcareo** in acciaio inox da incasso a soffitto 40x40 cm
- 40x40 cm stainless steel **anticalcareous** ceiling mounted shower
- Douche **anticalcaire** en acier inoxydable au plafond 40x40 cm
- Rociador **anticalcareo** en acero inoxidable empotrado a techo 40x40 cm
- **Kalkschutze** UP-Brause aus Edelstahl Decke Montage 40x40 cm



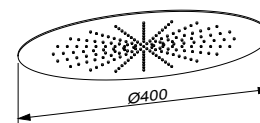
art. 90912..

- 21 **Inox 316L**
- 22 **PVD rosa spazzolato** - Pink brushed PVD - PVD rose brossé - PVD rosa cepillado - PVD Rose gebürstet
- 23 **PVD nero spazzolato** - Black brushed PVD - PVD noir brossé - PVD negro cepillado - PVD Schwarz gebürstet

## 90913



- Soffione **anticalcareo** in acciaio inox da incasso a soffitto Ø40 cm
- Ø40 cm stainless steel **anticalcareous** ceiling mounted shower
- Douche **anticalcaire** en acier inoxydable au plafond Ø40 cm
- Rociador **anticalcareo** en acero inoxidable empotrado a techo Ø40 cm
- **Kalkschutze** UP-Brause aus Edelstahl Decke Montage Ø40 cm



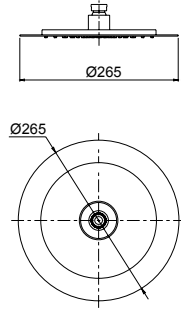
art. 90913..

- 21 **Inox**
- 22 **PVD rosa spazzolato** - Pink brushed PVD - PVD rose brossé - PVD rosa cepillado - PVD Rose gebürstet
- 23 **PVD nero spazzolato** - Black brushed PVD - PVD noir brossé - PVD negro cepillado - PVD Schwarz gebürstet

### 90916



- Soffione **anticalcareo** in acciaio inox Ø26,5 cm, spessore 2 mm ispezionabile
- Ø26,5 cm stainless steel **anticalcareous** shower head, 2 mm thick easy to inspect
- Pomme de douche Ø26,5 cm **anticalcaire** en acier inoxydable, épaisseur 2 mm entretien facile
- Rociador Ø26,5 cm **anticalcareo** en acero inoxidable, espesor 2 mm inspección fácil
- Ø26,5 cm **Kalkschutze** Brause aus Edelstahl, Dicke 2 mm einfache Wartung



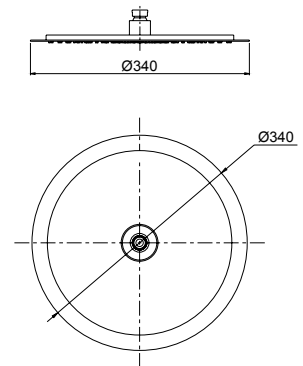
art. 90916..

- 21 **Inox**
- 22 **PVD rosa spazzolato** - Pink brushed PVD - PVD rose brossé - PVD rosa cepillado - PVD Rose gebürstet
- 23 **PVD nero spazzolato** - Black brushed PVD - PVD noir brossé - PVD negro cepillado - PVD Schwarz gebürstet

### 90918



- Soffione **anticalcareo** in acciaio inox Ø34 cm, spessore 2 mm ispezionabile
- Ø34 cm stainless steel **anticalcareous** shower head, 2 mm thick easy to inspect
- Pomme de douche Ø34 cm **anticalcaire** en acier inoxydable, épaisseur 2 mm entretien facile
- Rociador Ø34 cm **anticalcareo** en acero inoxidable, espesor 2 mm inspección fácil
- Ø34 cm **Kalkschutze** Brause aus Edelstahl, Dicke 2 mm einfache Wartung



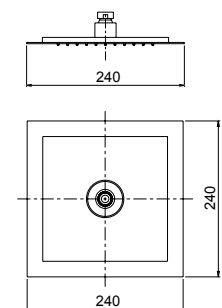
art. 90918..

- 21 **Inox**
- 22 **PVD rosa spazzolato** - Pink brushed PVD - PVD rose brossé - PVD rosa cepillado - PVD Rose gebürstet
- 23 **PVD nero spazzolato** - Black brushed PVD - PVD noir brossé - PVD negro cepillado - PVD Schwarz gebürstet

### 90920



- Soffione **anticalcareo** in acciaio inox 24x24 cm, spessore 2 mm ispezionabile
- 24x24 cm stainless steel **anticalcareous** shower head, 2 mm thick easy to inspect
- Pomme de douche 24x24 cm **anticalcaire** en acier inoxydable, épaisseur 2 mm entretien facile
- Rociador 24x24 cm **anticalcareo** en acero inoxidable, espesor 2 mm inspección fácil
- 24x24 cm **Kalkschutze** Brause aus Edelstahl, Dicke 2 mm einfache Wartung

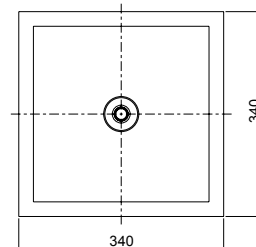
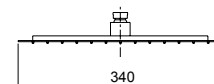


art. 90920..

- 21 **Inox**
- 22 **PVD rosa spazzolato** - Pink brushed PVD - PVD rose brossé - PVD rosa cepillado - PVD Rose gebürstet
- 23 **PVD nero spazzolato** - Black brushed PVD - PVD noir brossé - PVD negro cepillado - PVD Schwarz gebürstet

## 90922

- Soffione **anticalcareo** in acciaio inox 34x34 cm, spessore 2 mm ispezionabile
- 34x34 cm stainless steel **anticalcareous** shower head, 2 mm thick easy to inspect
- Pomme de douche 34x34 cm **anticalcaire** en acier inoxydable, épaisseur 2 mm entretien facile
- Rociador 34x34 cm **anticalcareo** en acero inoxidable, espesor 2 mm inspección fácil
- 34x34 cm **Kalkschutze** Brause aus Edelstahl, Dicke 2 mm einfache Wartung



art. 90922..

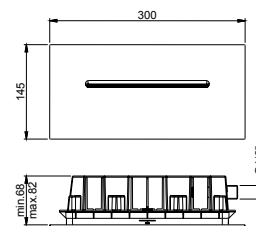
• 21 Inox

• 22 PVD rosa spazzolato - Pink brushed PVD - PVD rose brossé - PVD rosa cepillado - PVD Rose gebürstet

• 23 PVD nero spazzolato - Black brushed PVD - PVD noir brossé - PVD negro cepillado - PVD Schwarz gebürstet

## 83891

- Soffione cascata a lama filo parete
- Wall-mounted shower with cascade flow
- Douche au mur à cascade
- Rociador a cascada de pared
- Wasserfal Brause



art. 83891..

• 21 Inox

• 22 PVD rosa spazzolato - Pink brushed PVD - PVD rose brossé - PVD rosa cepillado - PVD Rose gebürstet

• 23 PVD nero spazzolato - Black brushed PVD - PVD noir brossé - PVD negro cepillado - PVD Schwarz gebürstet

## 89930

- Braccio doccia a parete L 350
- Shower arm
- Bras de douche
- Rociador
- Brausearm



art. 83930..

• 21 Inox

• 22 PVD rosa spazzolato - Pink brushed PVD - PVD rose brossé - PVD rosa cepillado - PVD Rose gebürstet

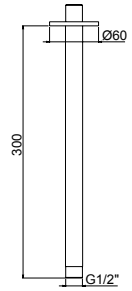
• 23 PVD nero spazzolato - Black brushed PVD - PVD noir brossé - PVD negro cepillado - PVD Schwarz gebürstet





### 89940

- Braccio verticale L 300
- Vertical arm
- Bras vertical
- Brazo verticale
- Vertikalem Arm



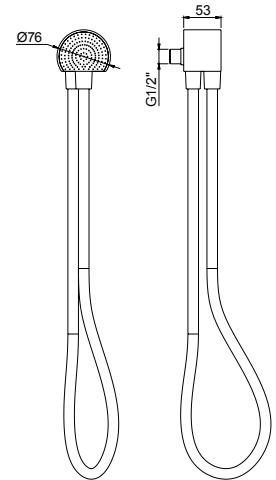
art. 89940..

- 21 **Inox**
- 22 **PVD rosa spazzolato** - Pink brushed PVD - PVD rose brossé - PVD rosa cepillado - PVD Rose gebürstet
- 23 **PVD nero spazzolato** - Black brushed PVD - PVD noir brossé - PVD negro cepillado - PVD Schwarz gebürstet



### 89400W

- Supporto con presa acqua da incasso con calamita, flessibile e doccetta a mano
- Inlet water connection with magnet, flexible hose and hand shower
- Coude murale avec aimant, flexible et douchette
- Toma de agua con magneto, flexible y teleducha
- Wandanschlussbogen mit Magnet, Schlauch und Handbrause



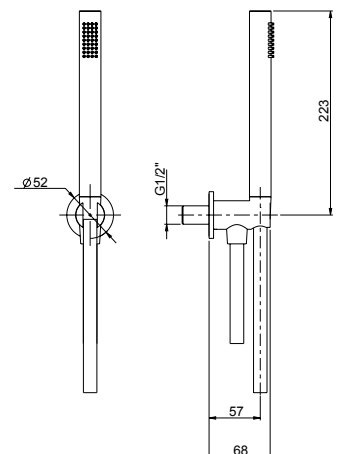
art. 89400W..

- 21 **Inox 316L**
- 22 **PVD rosa spazzolato** - Pink brushed PVD - PVD rose brossé - PVD rosa cepillado - PVD Rose gebürstet
- 23 **PVD nero spazzolato** - Black brushed PVD - PVD noir brossé - PVD negro cepillado - PVD Schwarz gebürstet



### 89400

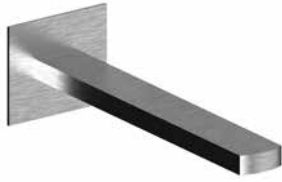
- Supporto con presa acqua da incasso con flessibile in silicone bianco e doccetta in acciaio
- Inlet water connection with bracket, white silicon flexible hose and stainless steel handshower
- Coude murale avec support, flexible en silicone blanc et douchette en acier inoxydable
- Toma de agua con soporte, flexible de silicone blanco y teleducha en acero inoxidable
- Wandanschlussbogen mit Brausehalter, weiß Silikon Schlauch und Handbrause aus Edelstahl



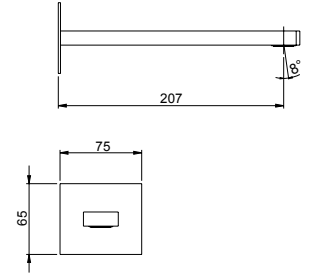
art. 89400..

- 21 **Inox 316L**
- 22 **PVD rosa spazzolato** - Pink brushed PVD - PVD rose brossé - PVD rosa cepillado - PVD Rose gebürstet
- 23 **PVD nero spazzolato** - Black brushed PVD - PVD noir brossé - PVD negro cepillado - PVD Schwarz gebürstet

## 89897



- Bocca vasca e lavabo a parete
- Wall-mounted spout for bath and washbasin mixer
- Goulot au mur pour mitigeur de bain et lavabo
- Caño mural por monomando baño y lavabo
- Wandauslauf für UP-Wannenmischer und UP-Waschtischmischer



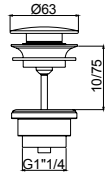
art. 89897..

- 21 **Inox 316L**
- 22 **PVD rosa spazzolato** - Pink brushed PVD - PVD rose brossé - PVD rosa cepillado - PVD Rose gebürstet
- 23 **PVD nero spazzolato** - Black brushed PVD - PVD noir brossé - PVD negro cepillado - PVD Schwarz gebürstet

## 89686



- Piletta push universale regolabile h.10-75mm
- Universal push drain with adjustable height 10-75mm
- Vidage automatique avec hauteur réglable 10-75mm
- Vaciador automatico con altura ajustable 10-75mm
- Automatische Ablaufgarnitur mit verstellbarer Höhe 10-75mm



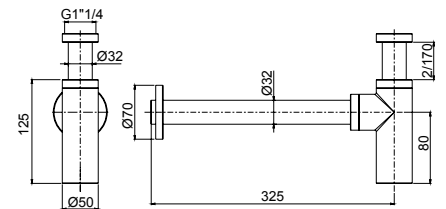
art. 89686..

- 21 **Inox**
- 22 **PVD rosa spazzolato** - Pink brushed PVD - PVD rose brossé - PVD rosa cepillado - PVD Rose gebürstet
- 23 **PVD nero spazzolato** - Black brushed PVD - PVD noir brossé - PVD negro cepillado - PVD Schwarz gebürstet

## 89672



- Sifone minimalista 1"1/4
- 1"1/4 minimalist siphon
- Vidage minimaliste 1"1/4
- Descargo minimalista 1"1/4
- 1"1/4 Sifon Minimalist



art. 89672..

- 21 **Inox 316L**
- 22 **PVD rosa spazzolato** - Pink brushed PVD - PVD rose brossé - PVD rosa cepillado - PVD Rose gebürstet
- 23 **PVD nero spazzolato** - Black brushed PVD - PVD noir brossé - PVD negro cepillado - PVD Schwarz gebürstet



**89302**

- Bicchiere da appoggio
- Standing glass
- Verre à appuyer
- Vaso
- Glas



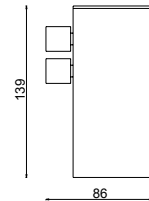
art. 89302..

- > 21 **Inox**
- > 22 **PVD rosa spazzolato** - Pink brushed PVD - PVD rose brossé - PVD rosa cepillado - PVD Rose gebürstet
- > 23 **PVD nero spazzolato** - Black brushed PVD - PVD noir brossé - PVD negro cepillado - PVD Schwarz gebürstet



**89303**

- Porta bicchiere sospeso
- Wall-mounted glass holder
- Porte verre
- Portavasos
- Glashalter



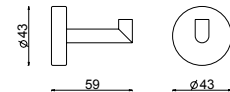
art. 89303..

- > 21 **Inox**
- > 22 **PVD rosa spazzolato** - Pink brushed PVD - PVD rose brossé - PVD rosa cepillado - PVD Rose gebürstet
- > 23 **PVD nero spazzolato** - Black brushed PVD - PVD noir brossé - PVD negro cepillado - PVD Schwarz gebürstet



**89310**

- Porta abito
- Hook
- Patère
- Colgador
- Bademantelhaken



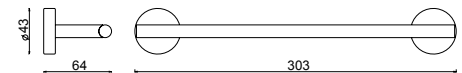
art. 89310..

- > 21 **Inox**
- > 22 **PVD rosa spazzolato** - Pink brushed PVD - PVD rose brossé - PVD rosa cepillado - PVD Rose gebürstet
- > 23 **PVD nero spazzolato** - Black brushed PVD - PVD noir brossé - PVD negro cepillado - PVD Schwarz gebürstet



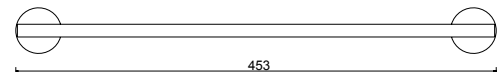
**89305**

- Porta salvietta ad asta fissa cm 30
- Towel bar 30 cm
- Porte serviette 30 cm
- Toallero 30 cm
- Tuchhalter 30 cm



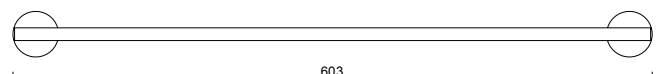
**89306**

- Porta salvietta ad asta fissa cm 45
- Towel bar 45 cm
- Porte serviette 45 cm
- Toallero 45 cm
- Tuchhalter 45 cm



**89307**

- Porta salvietta ad asta fissa cm 60
- Towel bar 60 cm
- Porte serviette 60 cm
- Toallero 60 cm
- Tuchhalter 60 cm



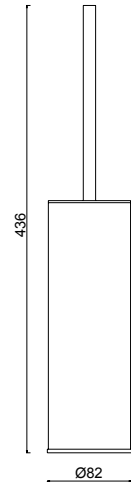
art. 89305.. 89306.. 89307..

- > 21 **Inox**
- > 22 **PVD rosa spazzolato** - Pink brushed PVD - PVD rose brossé - PVD rosa cepillado - PVD Rose gebürstet
- > 23 **PVD nero spazzolato** - Black brushed PVD - PVD noir brossé - PVD negro cepillado - PVD Schwarz gebürstet



**89309**

- Porta scopino
- Toilet brush holder
- Porte balai de WC
- Porta escobillero
- Toilettenbürstengarnitur



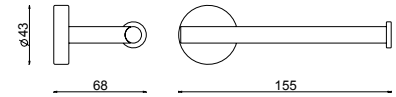
art. 89309..

- > 21 **Inox**
- > 22 **PVD rosa spazzolato** - Pink brushed PVD - PVD rose brossé - PVD rosa cepillado - PVD Rose gebürstet
- > 23 **PVD nero spazzolato** - Black brushed PVD - PVD noir brossé - PVD negro cepillado - PVD Schwarz gebürstet



**89311**

- Porta rotolo
- Toilet roll holder
- Porte papier
- Portarollos
- WC-Papier Halter



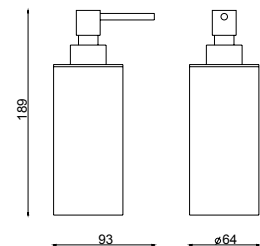
art. 89311..

- > 21 **Inox**
- > 22 **PVD rosa spazzolato** - Pink brushed PVD - PVD rose brossé - PVD rosa cepillado - PVD Rose gebürstet
- > 23 **PVD nero spazzolato** - Black brushed PVD - PVD noir brossé - PVD negro cepillado - PVD Schwarz gebürstet



**89313**

- Porta sapone liquido da appoggio
- Standing liquid soap dispenser
- Porte savon liquide à poser
- Dosificador de jabón
- Stand-Seifenspender



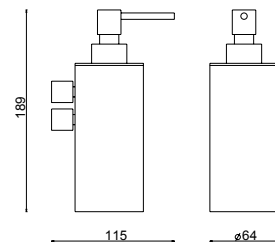
art. 89313..

- > 21 **Inox**
- > 22 **PVD rosa spazzolato** - Pink brushed PVD - PVD rose brossé - PVD rosa cepillado - PVD Rose gebürstet
- > 23 **PVD nero spazzolato** - Black brushed PVD - PVD noir brossé - PVD negro cepillado - PVD Schwarz gebürstet



**89314**

- Porta sapone liquido sospeso
- Wall-mounted liquid soap dispenser
- Porte savon liquide mural
- Dosificador de jabón de pared
- Wand-Seifenspender



art. 89314..

- > 21 **Inox**
- > 22 **PVD rosa spazzolato** - Pink brushed PVD - PVD rose brossé - PVD rosa cepillado - PVD Rose gebürstet
- > 23 **PVD nero spazzolato** - Black brushed PVD - PVD noir brossé - PVD negro cepillado - PVD Schwarz gebürstet



## TOLOMEO

design architetto Paolo Bertarelli

\* Per queste finiture consultare i nostri uffici per i tempi di consegna

*For these finishing delivery time ask to our offices*

*Pour cette finitions consulter nos bureaux afin d'établir les temps de livraison*

*Para estos acabados consultar nuestras oficinas por el tiempo de entrega*

*Für diesen Oberfläche Lieferzeit unseren Büro anzufragen*

### FINITURE STANDARD - STANDARD FINISHES

**.00 - Cromato** - Chr. plated - Chromé - Cromo - Verchromt

**.02 - Dorato** - Gold plated - Doré - Oro - Vergoldet

**.89 - CromoNero** - Chr. Black - Chromé Noir - Cromo Negro - Verchromt Schwarz

**.70 - Finitura INOX** - Inox finishing - Finition Inox - Acabado Inox - Inox Oberfläche

### \* FINITURE EXTRA - EXTRA FINISHES

**.82 - Oro antico** - Brushed gold - Doré brosse - Oro cepillado - Gold gebürstet

**.72 - Bianco opaco** - White Matt - Blanc Matt - Blanco Matt - Weiss Matt

**.79 - Nero opaco** - Black Matt - Noir Matt - Negro Matt - Schwarz Matt

# TOLOMEO

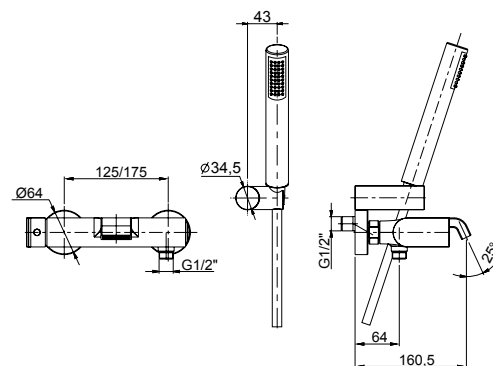


R08005



## 83002

- Monocomando esterno per vasca con doccia duplex
- *External single-lever bath mixer with duplex shower*
- Mitigeur de bain avec douchette duplex
- *Monomando exterior baño con teleducha duplex*
- Ap-Wannenmischer mit Handbrause Duplex



00 **Cromato** - Chr. plated - Chromé - Cromo - Verchromt

02 **Dorato** - Gold plated - Doré - Oro - Vergoldet

82 **Oro antico** - Brushed gold - Doré brosse - Oro cepillado - Gold gebürstet

89 **CromoNero** - Chr. black - Chromé noir - Cromo negro - Verchromt Schwarz

70 **Finitura Inox** - Inox finishing - Finition inox - Acabado inox - Inox Oberfläche

72 **Bianco opaco** - White matt - Blanc matt - Blanco matt - Weiss Matt / 79 **Nero opaco** - Black matt - Noir matt - Negro matt - Schwarz Matt

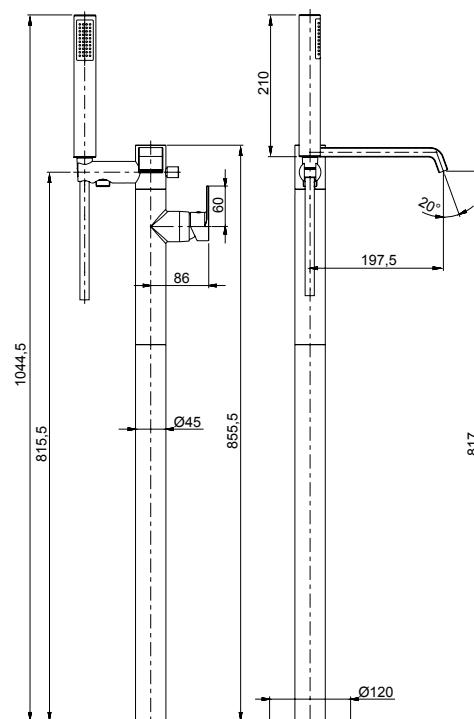


R08005



## 83596

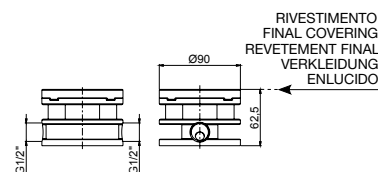
- Parte esterna visibile monocomando vasca a pavimento con doccia
- *External visible components free standing bath mixer*
- Kit de finition mitigeur de bain au sol avec douchette
- *Solo parte exterior monomando baño de suelo con teleducha*
- Endmontage Set Standarmatur für Freistehende Badewanne



## System Box

## 99095

- Corpo per incasso a pavimento vasca/lavabo
- *Built-in mixer body for free standing bath/washbasin*
- Corps à encastrer pour mitigeur de baignoire/lavabo au sol
- *Cuerpo empotrado para mezclador baño/lavabo de suelo*
- UP-Körper für Wannen/Waschtisch Mischer Standmodell



RIVESTIMENTO  
FINAL COVERING  
REVETEMENT FINAL  
VERKLEIDUNG  
ENLUCIDO

00 **Cromato** - Chr. plated - Chromé - Cromo - Verchromt

02 **Dorato** - Gold plated - Doré - Oro - Vergoldet

82 **Oro antico** - Brushed gold - Doré brosse - Oro cepillado - Gold gebürstet

89 **CromoNero** - Chr. black - Chromé noir - Cromo negro - Verchromt Schwarz

70 **Finitura Inox** - Inox finishing - Finition inox - Acabado inox - Inox Oberfläche

72 **Bianco opaco** - White matt - Blanc matt - Blanco matt - Weiss Matt

79 **Nero opaco** - Black matt - Noir matt - Negro matt - Schwarz Matt

SYSTEM BOX



R08007



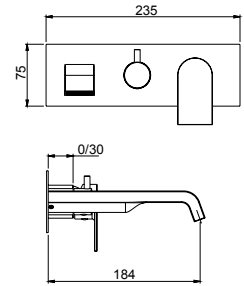
R08035



corredabile con l'art. 45400 (pag.417)  
to match with art.45400 (page 417)  
à combiner avec art.45400 (page 417)  
combinarse con art.45400 (pag.417)  
mit art.45400 zusammenstellen (Seite 417)

## 83524

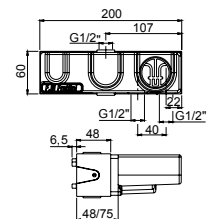
- Parte esterna visibile monocomando vasca incasso con deviatore a dischi ceramici a **2 vie** con bocca di erogazione, piastra in ottone
- External set for built-in bath mixer with **2-way** ceramic discs diverter and spout, brass plate
- Kit de finition pour mitigeur de baignoire avec inverseur **2 voies** à disques céramiques et bec, plaque en laiton
- Solo parte exterior monomando empotrado baño con inversor **2 vías** discos ceramicos y caño, plancha de latón
- Endmontage Set für UP-Wannenmischer mit **2-Wege** Keramik Disk Umsteller und Auslauf - Platte aus Messing



## System Box

### 98014

- Corpo per monocomando incasso vasca a **2 vie** a dischi ceramici
- Built-in body **2-way** bath mixer with ceramic discs
- Corps à encastrer mitigeur de baignoire **2 voies** avec disques céramiques
- Cuerpo mezclador empotrado baño **2 vías** con discos ceramicos
- **2-Wege** Up-Wannenmischer Körper mit Keramik Scheiben



00 **Cromato** - Chr. plated - Chromé - Cromo - Verchromt

02 **Dorato** - Gold plated - Doré - Oro - Vergoldet

82 **Oro antico** - Brushed gold - Doré brosse - Oro cepillado - Gold gebürstet

89 **CromoNero** - Chr. black - Chromé noir - Cromo negro - Verchromt Schwarz

70 **Finitura Inox** - Inox finishing - Finition inox - Acabado inox - Inox Oberfläche

72 **Bianco opaco** - White matt - Blanc matt - Blanco matt - Weiss Matt

79 **Nero opaco** - Black matt - Noir matt - Negro matt - Schwarz Matt

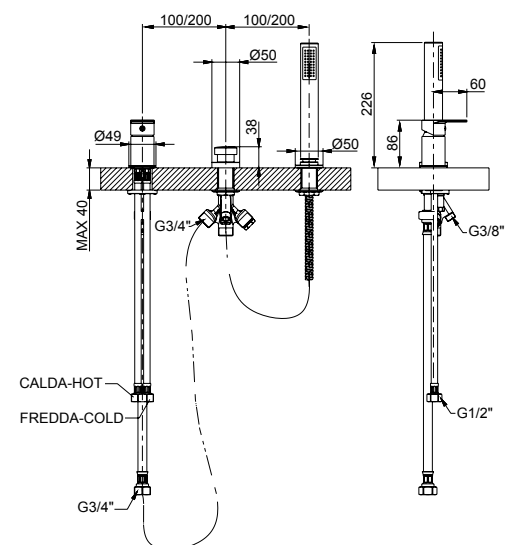


R08005



## 83028

- Batteria per bordo vasca monocomando senza bocca con deviatore e doccia estraibile
- Deck mounted bath mixer with diverter and pull-out shower
- Mitigeur de bain sur gorge avec inverseur et douchette
- Monomando baño de repisa con inversor y teleducha
- Wannenrandmontage-Mischer mit Umsteller und Handbrause



00 **Cromato** - Chr. plated - Chromé - Cromo - Verchromt

02 **Dorato** - Gold plated - Doré - Oro - Vergoldet

82 **Oro antico** - Brushed gold - Doré brosse - Oro cepillado - Gold gebürstet

89 **CromoNero** - Chr. black - Chromé noir - Cromo negro - Verchromt Schwarz

70 **Finitura Inox** - Inox finishing - Finition inox - Acabado inox - Inox Oberfläche

72 **Bianco opaco** - White matt - Blanc matt - Blanco matt - Weiss Matt / 79 **Nero opaco** - Black matt - Noir matt - Negro matt - Schwarz Matt

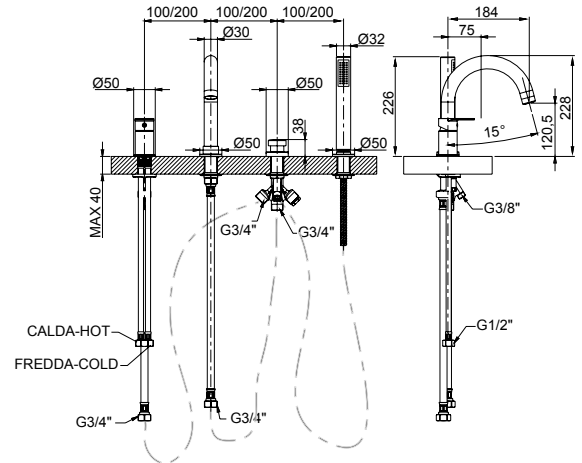


R08005



## 83029

- Batteria per bordo vasca monocomando con bocca, deviatore e doccia estraibile
- Deck mounted bath mixer with diverter, pull-out shower and spout
- Mitigeur de bain sur gorge avec goulot, inverseur et douchette
- Monomando baño de repisa con caño, inversor y teleducha
- Wannenrandmontage-Mischer mit Auslauf, Umsteller und Handbrause



00 **Cromato** - Chr. plated - Chromé - Cromo - Verchromt

02 **Dorato** - Gold plated - Doré - Oro - Vergoldet

82 **Oro antico** - Brushed gold - Doré brosse - Oro cepillado - Gold gebürstet

89 **CromoNero** - Chr. black - Chromé noir - Cromo negro - Verchromt Schwarz

70 **Finitura Inox** - Inox finishing - Finition inox - Acabado inox - Inox Oberfläche

72 **Bianco opaco** - White matt - Blanc matt - Blanco matt - Weiss Matt / 79 **Nero opaco** - Black matt - Noir matt - Negro matt - Schwarz Matt

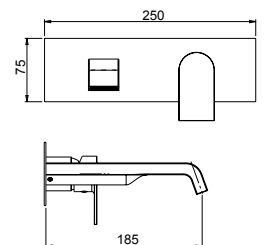


R08007



## 83546

- Parte esterna visibile batteria lavabo a parete senza scarico, piastra in ottone
- External visible components built-in washbasin mixer without pop-up waste, brass plate
- Kit de finition mitigeur de lavabo à encastrer sans vidage plaque, en laiton
- Sólo parte exterior monomando lavabo empotrado sin descarga, plancha de latón
- Endmontage Set Up-Waschtischmischer ohne Abfluss - Platte aus Messing

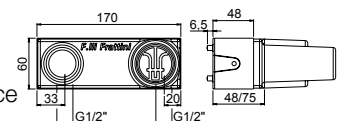


da corredarsi con piletta push e sifone art.92672 (pag.470-471) - to match with push drain and siphon art.92672 (page 470-471) - à combiner avec vidage automatique et siphon art.92672 (page 470-471) - a combinarse con vaciador automatico y sifon art.92672 (pag.470-471) - mit automatischen Ablaufgarnitur und Sifon art.92672 zusammenstellen (Seite 470-471)

## System Box

## 99034

- Corpo per lavabo incasso orizzontale piastra unica
- Built-in horizontal washbasin mixer body only with 1 plate
- Corps à encastrer pour mitigeur de lavabo horizontal avec 1 rosace
- Cuerpo empotrado mezclador lavabo horizontal plancha unica
- UP-Waschtischmischer Körper horizontal einzelne Platte



00 **Cromato** - Chr. plated - Chromé - Cromo - Verchromt

02 **Dorato** - Gold plated - Doré - Oro - Vergoldet

82 **Oro antico** - Brushed gold - Doré brosse - Oro cepillado - Gold gebürstet

89 **CromoNero** - Chr. black - Chromé noir - Cromo negro - Verchromt Schwarz

70 **Finitura Inox** - Inox finishing - Finition inox - Acabado inox - Inox Oberfläche

72 **Bianco opaco** - White matt - Blanc matt - Blanco matt - Weiss Matt / 79 **Nero opaco** - Black matt - Noir matt - Negro matt - Schwarz Matt



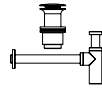
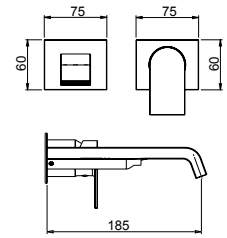


R08007



### 83544

- Parte esterna visibile batteria lavabo a parete senza scarico, piastre in ottone
- *External visible components built-in washbasin mixer without pop-up waste, brass plates*
- Kit de finition mitigeur de lavabo à encastrer sans vidage, plaques en laiton
- *Sòlo parte exterior monomando lavabo empotrado sin descargo, planchas de latón*
- Endmontage Set Up-Waschtischmischer ohne Abfluss - Platten aus Messing



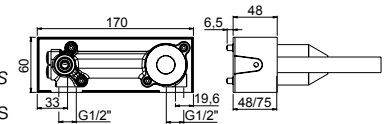
da corredarsi con piletta push e sifone art.92672 (pag.470-471) - *to match with push drain and siphon art.92672 (page 470-471)* - à combiner avec vidage automatique et siphon art.92672 (page 470-471) - *a combinarse con vaciador automatico y sifon art.92672 (pag.470-471)* - mit automatischen Ablaufgarnitur und Sifon art.92672 zusammenstellen (Seite 470-471)

### System Box

### 99034A



- Corpo per lavabo incasso orizzontale piastre separate
- *Built-in horizontal washbasin mixer body only separate plates*
- Corps à encastrer pour mitigeur de lavabo horizontal 2 rosaces
- *Cuerpo empotrado mezclador lavabo horizontal planchas separadas*
- UP-Waschtischmischer Körper horizontal getrennte Platten



00 **Cromato** - Chr. plated - Chromé - Cromo - Verchromt

02 **Dorato** - Gold plated - Doré - Oro - Vergoldet

82 **Oro antico** - Brushed gold - Doré brosse - Oro cepillado - Gold gebürstet

89 **CromoNero** - Chr. black - Chromé noir - Cromo negro - Verchromt Schwarz

70 **Finitura Inox** - Inox finishing - Finition inox - Acabado inox - Inox Oberfläche

72 **Bianco opaco** - White matt - Blanc matt - Blanco matt - Weiss Matt / 79 **Nero opaco** - Black matt - Noir matt - Negro matt - Schwarz Matt

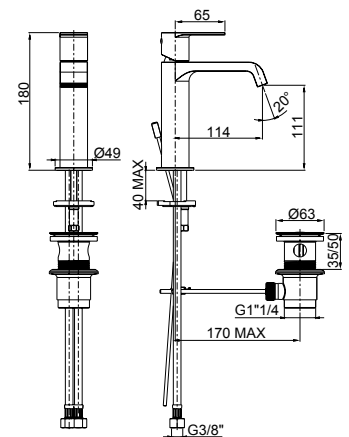


R08013



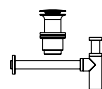
### 83054 \*

- Monocomando per lavabo con scarico 1"1/4
- *Single-lever washbasin mixer with 1"1/4 pop-up waste*
- Mitigeur de lavabo avec vidage 1"1/4
- *Monomando lavabo con descargo 1"1/4*
- Waschtischmischer mit 1"1/4 Abfluss



### 83050

- Monocomando per lavabo senza scarico
- *Single-lever washbasin mixer without pop-up waste*
- Mitigeur de lavabo sans vidage
- *Monomando lavabo sin descargo*
- Waschtischmischer ohne Abfluss



art.83050 da corredarsi con piletta push e sifone art.92672 (pag.470-471) - *art.83050 to match with push drain and siphon art.92672 (page 470-471)* - art.83050 à combiner avec vidage automatique et siphon art.92672 (page 470-471) - *art.83050 a combinarse con vaciador automatico y sifon art.92672 (pag.470-471)* - art.83050 mit automatischen Ablaufgarnitur und Sifon art.92672 zusammenstellen (Seite 470-471)

00 **Cromato** - Chr. plated - Chromé - Cromo - Verchromt

02 **Dorato** - Gold plated - Doré - Oro - Vergoldet

82 **Oro antico** - Brushed gold - Doré brosse - Oro cepillado - Gold gebürstet

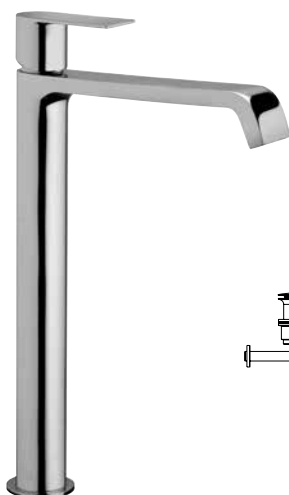
89 **CromoNero** - Chr. black - Chromé noir - Cromo negro - Verchromt Schwarz

70 **Finitura Inox** - Inox finishing - Finition inox - Acabado inox - Inox Oberfläche

72 **Bianco opaco** - White matt - Blanc matt - Blanco matt - Weiss Matt / 79 **Nero opaco** - Black matt - Noir matt - Negro matt - Schwarz Matt

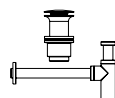


R08013

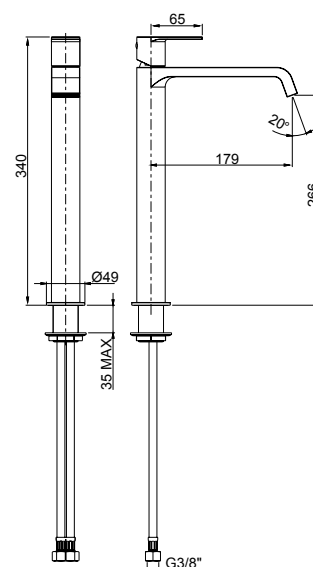


## 83065

- Monocomando lavabo modello alto senza scarico
- *High version single-lever washbasin mixer without waste*
- Mitigeur de lavabo haut sans vidage
- *Monomando lavabo alto sin descargo*
- Hoher Waschtischmischer ohne Abfluss



da corredarsi con piletta push e sifone art.92672 (pag.470-471) -  
*to match with push drain and siphon art.92672 (page 470-471)* -  
 à combiner avec vidage automatique et siphon art.92672 (page  
 470-471) - *a combinarse con vaciador automatico y sifon*  
*art.92672 (pag.470-471)* - mit automatischen Ablaufgarnitur  
 und Sifon art.92672 zusammenstellen (Seite 470-471)



00 **Cromato** - Chr. plated - Chromé - Cromo - Verchromt

02 **Dorato** - Gold plated - Doré - Oro - Vergoldet

82 **Oro antico** - Brushed gold - Doré brosse - Oro cepillado - Gold gebürstet

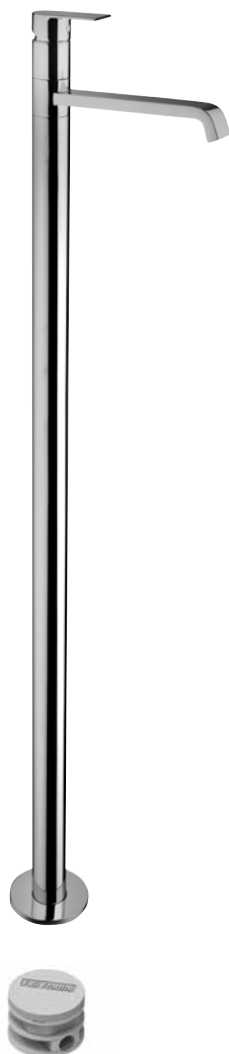
89 **CromoNero** - Chr. black - Chromé noir - Cromo negro - Verchromt Schwarz

70 **Finitura Inox** - Inox finishing - Finition inox - Acabado inox - Inox Oberfläche

72 **Bianco opaco** - White matt - Blanc matt - Blanco matt - Weiss Matt / 79 **Nero opaco** - Black matt - Noir matt - Negro matt - Schwarz Matt

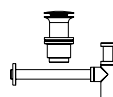


R08005

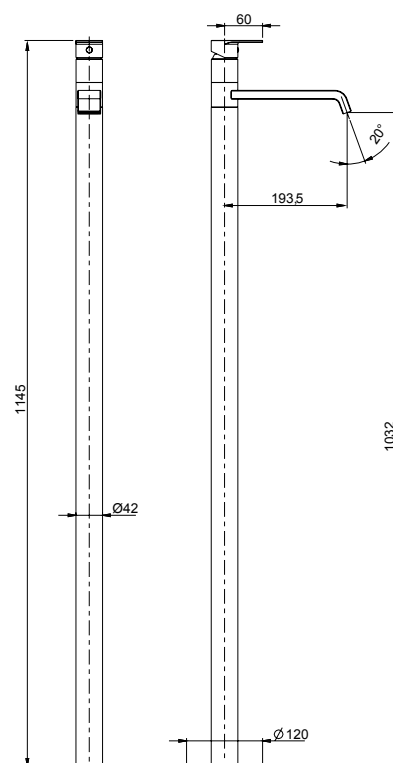


## 83595

- Parte esterna visibile monocomando lavabo senza scarico a pavimento
- *External visible components free standing basin mixer*
- Kit de finition mitigeur lavabo au sol
- *Sòlo parte exterior monomando lavabo de suelo*
- Endmontage Set Standarmatur für Freistehende Waschtisch



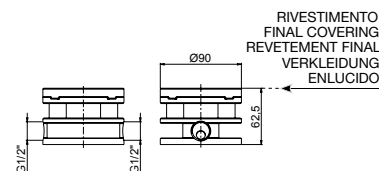
da corredarsi con piletta push e sifone art.92672 (pag.470-471) -  
*to match with push drain and siphon art.92672 (page 470-471)* -  
 à combiner avec vidage automatique et siphon art.92672 (page  
 470-471) - *a combinarse con vaciador automatico y sifon*  
*art.92672 (pag.470-471)* - mit automatischen Ablaufgarnitur  
 und Sifon art.92672 zusammenstellen (Seite 470-471)



## System Box

## 99095

- Corpo per incasso a pavimento vasca/lavabo
- *Built-in mixer body only for free standing bath/washbasin*
- Corps à encastrer pour mitigeur de baignoire/lavabo au sol
- *Cuerpo empotrado para mezclador baño/lavabo de suelo*
- UP-Körper für Wannen/Waschtisch Mischer Standmodell



RIVESTIMENTO  
 FINAL COVERING  
 REVETEMENT FINAL  
 VERKLEIDUNG  
 ENLUCIDO

00 **Cromato** - Chr. plated - Chromé - Cromo - Verchromt

02 **Dorato** - Gold plated - Doré - Oro - Vergoldet

82 **Oro antico** - Brushed gold - Doré brosse - Oro cepillado - Gold gebürstet

89 **CromoNero** - Chr. black - Chromé noir - Cromo negro - Verchromt Schwarz

70 **Finitura Inox** - Inox finishing - Finition inox - Acabado inox - Inox Oberfläche

72 **Bianco opaco** - White matt - Blanc matt - Blanco matt - Weiss Matt

79 **Nero opaco** - Black matt - Noir matt - Negro matt - Schwarz Matt

SYSTEM BOX



R08013

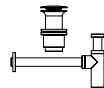
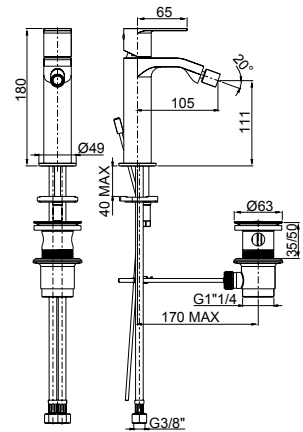


### 83103 \*

- Monocomando per bidet con scarico 1"1/4
- *Single-lever bidet mixer with 1"1/4 pop-up waste*
- Mitigeur de bidet avec vidage 1"1/4
- *Monomando bidé con descargo 1"1/4*
- Bidetmischer mit 1"1/4 Abfluss

### 83080

- Monocomando per bidet senza scarico
- *Single-lever bidet mixer without pop-up waste*
- Mitigeur de bidet sans vidage
- *Monomando bidé sin descargo*
- Bidetmischer ohne Abfluss



art.83080 da corredarsi con piletta push e sifone art.92672 (pag.470-471) -  
*art.83080 to match with push drain and siphon art.92672 (page 470-471)* -  
 art.83080 à combiner avec vidage automatique et siphon art.92672 (page  
 470-471) - *art.83080 a combinarse con vaciador automatico y sifon*  
*art.92672 (pag. 470-471)* - art.83080 mit automatischen Ablaufgarnitur und  
 Sifon art.92672 zusammenstellen (Seite 470-471)

00 **Cromato** - Chr. plated - Chromé - Cromo - Verchromt

02 **Dorato** - Gold plated - Doré - Oro - Vergoldet

82 **Oro antico** - Brushed gold - Doré brosse - Oro cepillado - Gold gebürstet

89 **CromoNero** - Chr. black - Chromé noir - Cromo negro - Verchromt Schwarz

70 **Finitura Inox** - Inox finishing - Finition inox - Acabado inox - Inox Oberfläche

72 **Bianco opaco** - White matt - Blanc matt - Blanco matt - Weiss Matt

79 **Nero opaco** - Black matt - Noir matt - Negro matt - Schwarz Matt

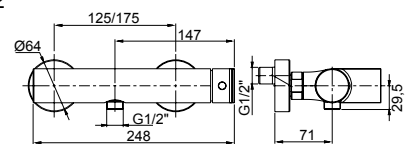


R08005



### 83006

- Monocomando esterno per doccia con attacco inferiore 1/2"
- *External single-lever shower mixer with 1/2" lower connection*
- Mitigeur de douche avec raccord inferieur 1/2"
- *Monomando exterior ducha con ataco inferior 1/2"*
- Ap-Brausenmischer mit 1/2" unterem Anschluss



00 **Cromato** - Chr. plated - Chromé - Cromo - Verchromt

02 **Dorato** - Gold plated - Doré - Oro - Vergoldet

82 **Oro antico** - Brushed gold - Doré brosse - Oro cepillado - Gold gebürstet

89 **CromoNero** - Chr. black - Chromé noir - Cromo negro - Verchromt Schwarz

70 **Finitura Inox** - Inox finishing - Finition inox - Acabado inox - Inox Oberfläche

72 **Bianco opaco** - White matt - Blanc matt - Blanco matt - Weiss Matt / 79 **Nero opaco** - Black matt - Noir matt - Negro matt - Schwarz Matt

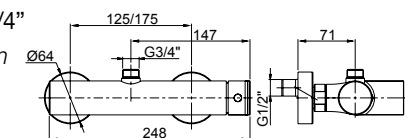


R08005



### 83007

- Monocomando esterno per doccia con attacco superiore 3/4"
- *External single-lever shower mixer with 3/4" upper connection*
- Mitigeur de douche avec raccord superieur 3/4"
- *Monomando exterior ducha con ataco superior 3/4"*
- Ap-Brausenmischer mit 3/4" oberem Anschluss



00 **Cromato** - Chr. plated - Chromé - Cromo - Verchromt

02 **Dorato** - Gold plated - Doré - Oro - Vergoldet

82 **Oro antico** - Brushed gold - Doré brosse - Oro cepillado - Gold gebürstet

89 **CromoNero** - Chr. black - Chromé noir - Cromo negro - Verchromt Schwarz

70 **Finitura Inox** - Inox finishing - Finition inox - Acabado inox - Inox Oberfläche

72 **Bianco opaco** - White matt - Blanc matt - Blanco matt - Weiss Matt / 79 **Nero opaco** - Black matt - Noir matt - Negro matt - Schwarz Matt

# TOLOMEO

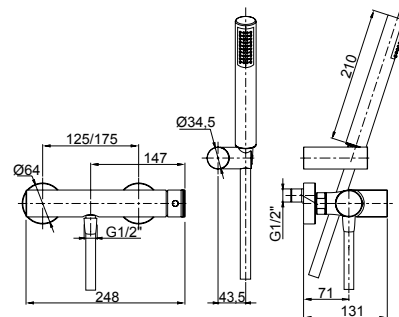


R08005



## 83008

- Monocomando esterno per doccia con duplex
- External single-lever shower mixer with duplex shower
- Mitigeur de douche avec douchette duplex
- Monomando exterior ducha con teleducha duplex
- Ap-Brausenmischer mit Handbrause Duplex



00 Cromato - Chr. plated - Chromé - Cromo - Verchromt

02 Dorato - Gold plated - Doré - Oro - Vergoldet

82 Oro antico - Brushed gold - Doré brosse - Oro cepillado - Gold gebürstet

89 CromoNero - Chr. black - Chromé noir - Cromo negro - Verchromt Schwarz

70 Finitura Inox - Inox finishing - Finition inox - Acabado inox - Inox Oberfläche

72 Bianco opaco - White matt - Blanc matt - Blanco matt - Weiss Matt / 79 Nero opaco - Black matt - Noir matt - Negro matt - Schwarz Matt

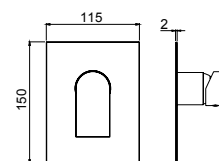


R08005



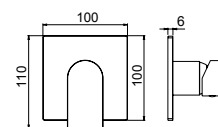
## 83526

- Parte esterna visibile, piastra in ottone
- External visible components, brass plate
- Kit de finition, plaque en laiton
- Sólo parte exterior, plancha de latón
- Endmontage Set - Platte aus Messing



## 83526A

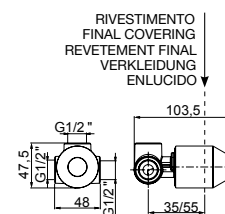
- Parte esterna visibile, piastra ABS
- External visible components, ABS plate
- Kit de finition, plaque en ABS
- Sólo parte exterior, plancha de ABS
- Endmontage Set - Platte aus ABS



## System Box

## 98016

- Corpo per incasso doccia, cartuccia Ø35
- Built-in shower mixer body, Ø35 cartridge
- Corps pour mitigeur de douche encastré, cartouche Ø35
- Cuerpo mezclador empotrado ducha, cartucha Ø35
- UP- Duschenmischer Körper, Ø35 Kartusche



## 83526A

only chrome

00 Cromato - Chr. plated - Chromé - Cromo - Verchromt

02 Dorato - Gold plated - Doré - Oro - Vergoldet

82 Oro antico - Brushed gold - Doré brosse - Oro cepillado - Gold gebürstet

89 CromoNero - Chr. black - Chromé noir - Cromo negro - Verchromt Schwarz

70 Finitura Inox - Inox finishing - Finition inox - Acabado inox - Inox Oberfläche

72 Bianco opaco - White matt - Blanc matt - Blanco matt - Weiss Matt

79 Nero opaco - Black matt - Noir matt - Negro matt - Schwarz Matt

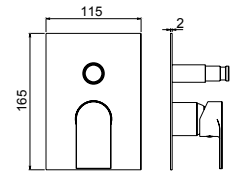


R08007



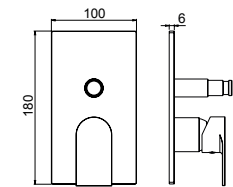
### 83520

- Parte esterna visibile, piastra in ottone
- *External visible components, brass plate*
- Kit de finition, plaque en laiton
- *Sòlo parte exterior, plancha de latón*
- Endmontage Set - Platte aus Messing



### 83520A

- Parte esterna visibile, piastra ABS
- *External visible components, ABS plate*
- Kit de finition, plaque en ABS
- *Sòlo parte exterior, plancha de ABS*
- Endmontage Set - Platte aus ABS

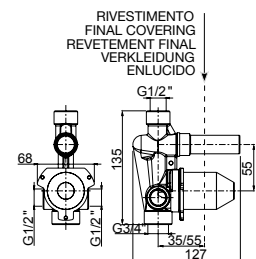


## System Box

### 98010



- Corpo per incasso doccia con deviatore, cartuccia Ø35
- *Built-in shower mixer body with diverter, Ø35 cartridge*
- Corps pour mitigeur de douche encastré avec inverseur, cartouche Ø35
- *Cuerpo mezclador empotrado ducha con inversor, cartucha Ø35*
- UP- Duschenmischer Körper mit Umsteller, Ø35 Kartusche



00 **Cromato** - Chr. plated - Chromé - Cromo - Verchromt  
 02 **Dorato** - Gold plated - Doré - Oro - Vergoldet  
 82 **Oro antico** - Brushed gold - Doré brosse - Oro cepillado - Gold gebürstet  
 89 **CromoNero** - Chr. black - Chromé noir - Cromo negro - Verchromt Schwarz  
 70 **Finitura Inox** - Inox finishing - Finition inox - Acabado inox - Inox Oberfläche  
 72 **Bianco opaco** - White matt - Blanc matt - Blanco matt - Weiss Matt  
 79 **Nero opaco** - Black matt - Noir matt - Negro matt - Schwarz Matt

**83520A**  
**only chrome**

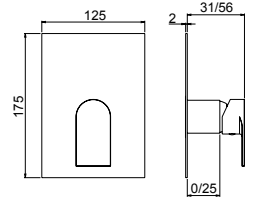


R08005



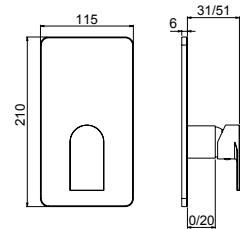
## 83521

- Parte esterna visibile monocomando incasso **1 via**, piastra in ottone
- *External visible components **1-way** built-in mixer, brass plate*
- Kit de finition mitigeur encastré **1 voie**, plaque en laiton
- *Solo parte exterior monomando **1 via** empotrado, plancha de latón*
- Endmontage Set UP-Mischer **1-Weg** - Platte aus Messing



## 83521A

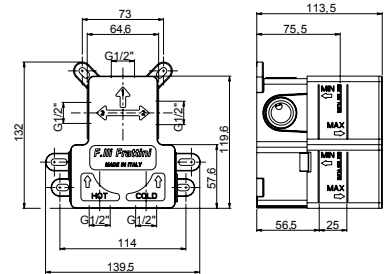
- Parte esterna visibile monocomando incasso **1 via**, piastra in ABS
- *External visible components **1-way** built-in mixer, ABS plate*
- Kit de finition mitigeur encastré **1 voie**, plaque en ABS
- *Solo parte exterior monomando **1 via** empotrado, plancha de ABS*
- Endmontage Set UP-Mischer **1-Weg** - Platte aus ABS



## System Box

### 98011

- Corpo per incasso doccia, cartuccia Ø35
- **1-2 vie** deviazione a dischi ceramici universale
- *Universal built-in box for shower mixer, Ø35 cartridge, **1-2 way** ceramic discs diverter*
- Corps à encastrer universel pour mitigeur de douche, cartouche Ø35, **1-2 voies** inverseur disques céramiques
- *Cuerpo empotrado universal para mezclador de ducha, cartoucha Ø35, inversor discos ceramicos **1-2 vías***
- UP-Universal Körper für Duschenmischer, Ø35 Kartusche, **1-2 Wege** Umsteller mit Keramik Scheiben



**83521A**  
only chrome

00 **Cromato** - Chr. plated - Chromé - Cromo - Verchromt

02 **Dorato** - Gold plated - Doré - Oro - Vergoldet

82 **Oro antico** - Brushed gold - Doré brosse - Oro cepillado - Gold gebürstet

89 **CromoNero** - Chr. black - Chromé noir - Cromo negro - Verchromt Schwarz

70 **Finitura Inox** - Inox finishing - Finition inox - Acabado inox - Inox Oberfläche

72 **Bianco opaco** - White matt - Blanc matt - Blanco matt - Weiss Matt

79 **Nero opaco** - Black matt - Noir matt - Negro matt - Schwarz Matt

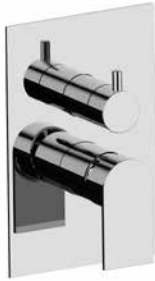
SYSTEM BOX



R08005

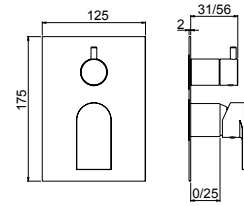


R08035



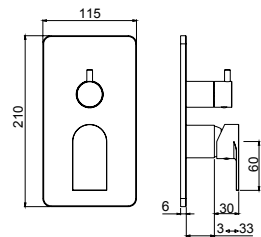
### 83541

- Parte esterna visibile monocomando incasso con deviatore a dischi ceramici **2 vie**, piastra in ottone
- *External visible components **2-way** built-in mixer with ceramic discs diverter, brass plate*
- Kit de finition mitigeur encastré **2 voies** avec inverseur avec disques céramiques, plaque en laiton
- *Solo parte exterior monomando **2 vías** empotrado con inversor con discos ceramicos, plancha de latón*
- Endmontage Set UP-Mischer **2-Wege** mit Umsteller mit Keramik Scheiben - Platte aus Messing



### 83541A

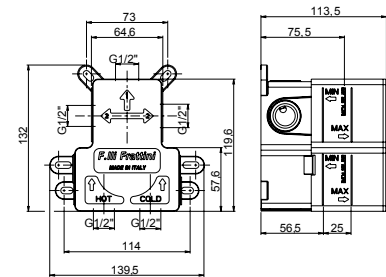
- Parte esterna visibile monocomando incasso con deviatore a dischi ceramici **2 vie**, piastra in ABS
- *External visible components **2-way** built-in mixer with ceramic discs diverter, ABS plate*
- Kit de finition mitigeur encastré **2 voies** avec inverseur avec disques céramiques, plaque en ABS
- *Solo parte exterior monomando **2 vías** empotrado con inversor con discos ceramicos, plancha de ABS*
- Endmontage Set UP-Mischer **2-Wege** mit Umsteller mit Keramik Scheiben - Platte aus ABS



## System Box

### 98011

- Corpo per incasso doccia, cartuccia Ø35 **1-2 vie** deviazione a dischi ceramici universale
- *Universal built-in box for shower mixer, Ø35 cartridge, **1-2 way** ceramic discs diverter*
- Corps à encastrer universel pour mitigeur de douche, cartouche Ø35, **1-2 voies** inverseur disques céramiques
- *Cuerpo empotrado universal para mezclador de ducha, cartoucha Ø35, inversor discos ceramicos **1-2 vías***
- UP-Universal Körper für Duschenmischer, Ø35 Kartusche, **1-2 Wege** Umsteller mit Keramik Scheiben



00 **Cromato** - Chr. plated - Chromé - Cromo - Verchromt

02 **Dorato** - Gold plated - Doré - Oro - Vergoldet

82 **Oro antico** - Brushed gold - Doré brosse - Oro cepillado - Gold gebürstet

89 **CromoNero** - Chr. black - Chromé noir - Cromo negro - Verchromt Schwarz

70 **Finitura Inox** - Inox finishing - Finition inox - Acabado inox - Inox Oberfläche

72 **Bianco opaco** - White matt - Blanc matt - Blanco matt - Weiss Matt

79 **Nero opaco** - Black matt - Noir matt - Negro matt - Schwarz Matt

SYSTEM BOX

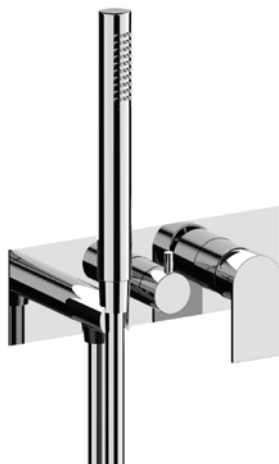
**83541A**  
only chrome



R08007

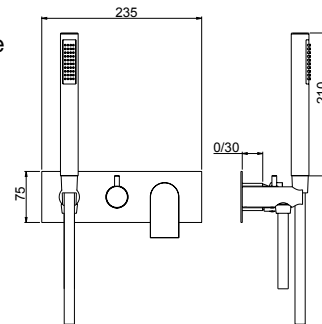


R08035



## 83525

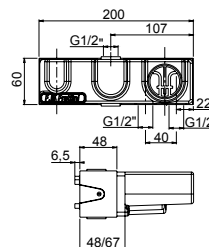
- Parte esterna visibile monocomando incasso con deviatore a dischi ceramici **2 vie** con doccia fissa a riposo, piastra in ottone
- *External visible components **2-way** built-in mixer with ceramic discs diverter with handshower, brass plate*
- Kit de finition mitigeur encastré **2 voies** avec inverseur avec disques céramiques et douchette, plaque en laiton
- *Solo parte exterior monomando **2 vías** empotrado con inversor con discos ceramicos y teleducha, plancha de latón*
- Endmontage Set UP-Mischer **2-Wege** mit Umsteller mit Keramik Scheiben und Handbrause - Platte aus Messing



### System Box

## 98015

- Corpo per monocomando incasso doccia a **2 vie** a dischi ceramici
- *Built-in body **2-way** shower mixer with ceramic discs*
- Corps à encastrer mitigeur de douche **2 voies** avec disques céramiques
- *Cuerpo mezclador empotrado ducha **2 vías** con discos ceramicos*
- **2-Wege** Up-Duschenmischer Körper mit Keramik Scheiben



00 **Cromato** - Chr. plated - Chromé - Cromo - Verchromt

02 **Dorato** - Gold plated - Doré - Oro - Vergoldet

82 **Oro antico** - Brushed gold - Doré brosse - Oro cepillado - Gold gebürstet

89 **CromoNero** - Chr. black - Chromé noir - Cromo negro - Verchromt Schwarz

70 **Finitura Inox** - Inox finishing - Finition inox - Acabado inox - Inox Oberfläche

72 **Bianco opaco** - White matt - Blanc matt - Blanco matt - Weiss Matt / 79 **Nero opaco** - Black matt - Noir matt - Negro matt - Schwarz Matt

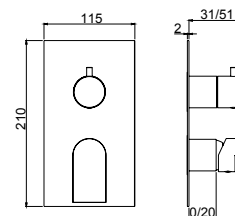


R08005



## 83522

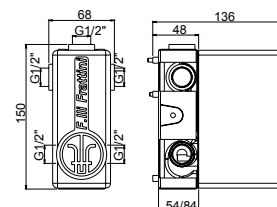
- Parte esterna visibile monocomando incasso con deviatore a dischi ceramici **2-3 vie**, piastra in ottone
- *External visible components **2-3 way** built-in mixer with ceramic discs diverter, brass plate*
- Kit de finition mitigeur encastré **2-3 voies** avec inverseur avec disques céramiques, plaque en laiton
- *Solo parte exterior monomando **2-3 vías** empotrado con inversor con discos ceramicos, plancha de latón*
- Endmontage Set UP-Mischer **2-3 Wege** mit Umsteller mit Keramik Scheiben - Platte aus Messing



### System Box

## 98012

- Corpo per monocomando incasso, cartuccia Ø35 con deviatore **2-3 vie** a dischi ceramici
- *Built-in single-lever mixer Ø35 cartridge with **2-3 way** diverter body only*
- Corps mitigeur mono levier encastré avec cartouche Ø35 et inverseur **2-3 voies**
- *Cuerpo mezclador monomando empotrado con cartucha Ø35 y inversor **2-3 vías***
- UP-Einhebel Mischer Körper mit Ø35 Kartusche und **2-3 Wege** Umsteller



00 **Cromato** - Chr. plated - Chromé - Cromo - Verchromt

02 **Dorato** - Gold plated - Doré - Oro - Vergoldet

82 **Oro antico** - Brushed gold - Doré brosse - Oro cepillado - Gold gebürstet

89 **CromoNero** - Chr. black - Chromé noir - Cromo negro - Verchromt Schwarz

70 **Finitura Inox** - Inox finishing - Finition inox - Acabado inox - Inox Oberfläche

72 **Bianco opaco** - White matt - Blanc matt - Blanco matt - Weiss Matt / 79 **Nero opaco** - Black matt - Noir matt - Negro matt - Schwarz Matt



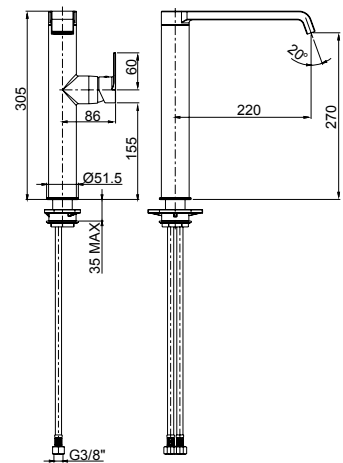


R08007



### 83165

- Monocomando per lavello monoforo bocca girevole
- *Single-lever sink mixer, swivel spout*
- Mitigeur d'évier avec bec pivotant
- *Monomando cocina con caño giratorio*
- Spültischmischer mit schwenkbarem Auslauf



00 **Cromato** - Chr. plated - Chromé - Cromo - Verchromt

02 **Dorado** - Gold plated - Doré - Oro - Vergoldet

82 **Oro antico** - Brushed gold - Doré brosse - Oro cepillado - Gold gebürstet

89 **CromoNero** - Chr. black - Chromé noir - Cromo negro - Verchromt Schwarz

70 **Finitura Inox** - Inox finishing - Finition inox - Acabado inox - Inox Oberfläche

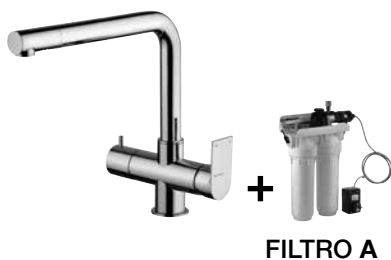
72 **Bianco opaco** - White matt - Blanc matt - Blanco matt - Weiss Matt / 79 **Nero opaco** - Black matt - Noir matt - Negro matt - Schwarz Matt



R08005



R28005

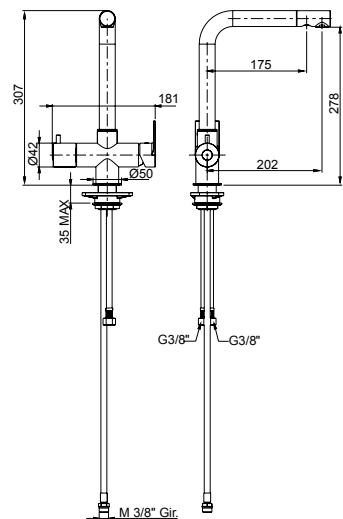


**FILTRO A**

### 3 VIE 3 way - 3 voies - 3 vías - 3 Wege

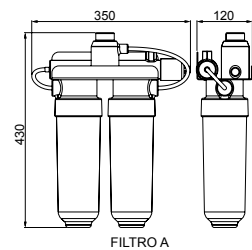
#### 83179A

- Monocomando lavello monoforo 3 vie con flessibili fil. 3/8F con filtro per microfiltrazione a carboni attivi e lampada UV per sterilizzazione acqua
- *3 way kitchen mixer with 3/8 Flex with active carbon filter for microfiltration and Uv Lamp for water sterilization*
- Mitigeur cuisine 3 voies avec tuyau flex. 3/8 avec filtre au charbon active pour microfiltration et lampe UV pour stérilisation de l'eau
- *Monomando cocina 3 vías con flex. 3/8 con filtro para microfiltración a carbón activo y lámpara UV para esterilización de agua*
- Spültischmischer 3 Wege mit Schlauch 3/8 mit Aktivkohle Filter für Wassermikrofiltration und mit UV Lampe für Wassersterilisierung

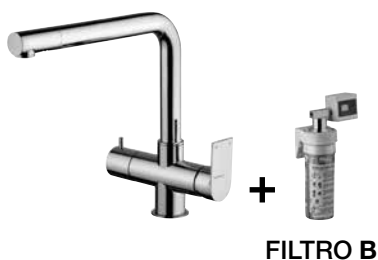


#### 83179B

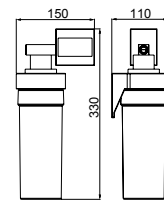
- Monocomando lavello monoforo 3 vie con flessibili fil. 3/8F con filtro per microfiltrazione a carboni attivi
- *3 way kitchen mixer with 3/8 Flex with active carbon filter for microfiltration*
- Mitigeur cuisine 3 voies avec tuyau flex. 3/8 avec filtre au charbon active pour microfiltration
- *Monomando cocina 3 vías con flex. 3/8 con filtro para microfiltración a carbón activo*
- Spültischmischer 3 Wege mit Schlauch 3/8 mit Aktivkohle Filter für Wassermikrofiltration



FILTRO A



**FILTRO B**



FILTRO B

#### 83179C

- Solo monocomando lavello 3 vie senza filtri
- *3 way kitchen mixer without filters*
- Mitigeur évier 3 voies - sans Filtres
- *Sòlo monocomando lavabo de cocina 3 vías sin filtros*
- Spültischmischer 3 Wege- ohne Filtern



00 **Cromato** - Chr. plated - Chromé - Cromo - Verchromt





## VITA

design architetto Paolo Bertarelli

\* Per queste finiture consultare  
i nostri uffici per i tempi di  
consegna

*For these finishing delivery  
time ask to our offices*

*Pour cette finitions consulter  
nos bureaux afin d'établir les  
temps de livraison*

*Para estos acabados consultar  
nuestras oficinas por el tiempo  
de entrega*

*Für diesen Oberfläche Lieferzeit  
unseren Büro anzufragen*

### FINITURE STANDARD - STANDARD FINISHES

**.00 - Cromato** - Chr. plated - Chromé - Cromo - Verchromt

**.02 - Dorato** - Gold plated - Doré - Oro - Vergoldet

**.89 - CromoNero** - Chr. Black - Chromé Noir -  
Cromo Negro - Verchromt Schwarz

**.70 - Finitura INOX** - Inox finishing -  
Finition Inox - Acabado Inox - Inox Oberfläche

### FINITURE EXTRA - EXTRA FINISHES \*

**.82 - Oro antico** - Brushed gold - Doré matt -  
Oro matt - Vergoldet Matt

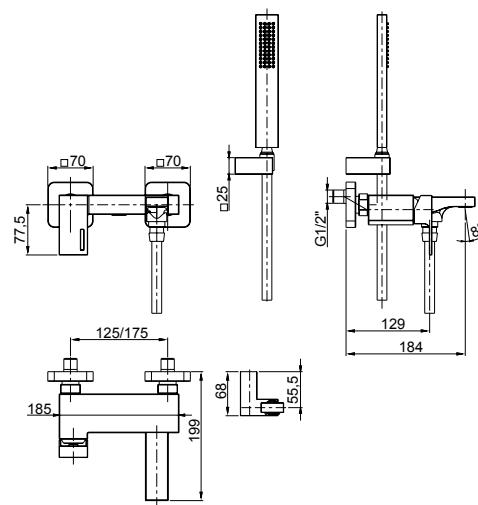


R08007



## 53002

- Monocomando esterno per vasca con doccia duplex
- *External single-lever bath mixer with duplex shower*
- Mitigeur de bain avec douchette duplex
- *Monomando exterior baño con teleducha duplex*
- Ap-Wannenmischer mit Handbrause Duplex



00 **Cromato** - Chr. plated - Chromé - Cromo - Verchromt

02 **Dorato** - Gold plated - Doré - Oro - Vergoldet

82 **Oro antico** - Brushed gold - Doré brosse - Oro cepillado - Gold gebürstet

89 **CromoNero** - Chr. black - Chromé noir - Cromo negro - Verchromt Schwarz

70 **Finitura Inox** - Inox finishing - Finition inox - Acabado inox - Inox Oberfläche

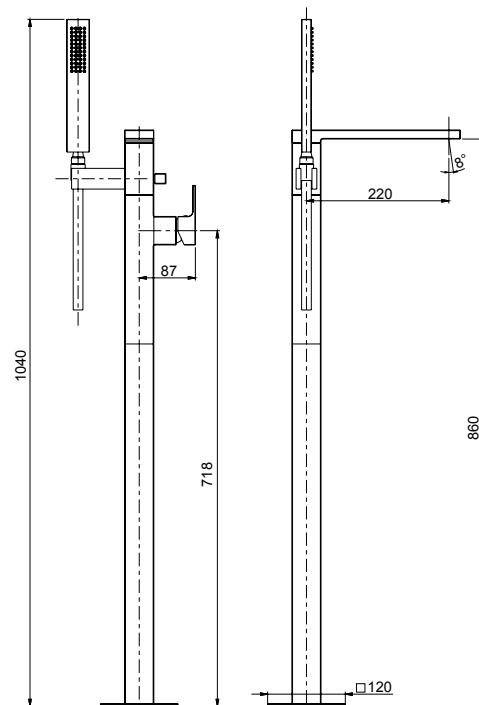


R08007



## 53596

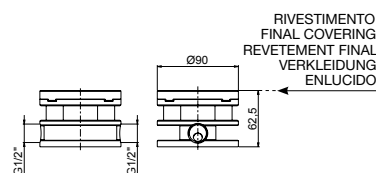
- Parte esterna visibile monocomando vasca a pavimento con doccia
- *External visible components free standing bath mixer*
- Kit de finition mitigeur de bain au sol avec douchette
- *Sòlo parte exterior monomando baño de suelo con teleducha*
- Endmontage Set Standarmatur für Freistehende Badewanne



## System Box

## 99095

- Corpo per incasso a pavimento vasca/lavabo
- *Built-in mixer body only for free standing bath/washbasin*
- Corps à encastrer pour mitigeur de baignoire/lavabo au sol
- *Cuerpo empotrado para mezclador baño/lavabo de suelo*
- UP-Körper für Wannen/Waschtisch Mischer Standmodell



00 **Cromato** - Chr. plated - Chromé - Cromo - Verchromt

02 **Dorato** - Gold plated - Doré - Oro - Vergoldet

82 **Oro antico** - Brushed gold - Doré brosse - Oro cepillado - Gold gebürstet

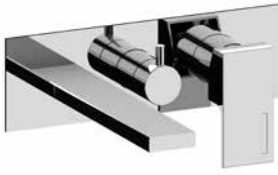
89 **CromoNero** - Chr. black - Chromé noir - Cromo negro - Verchromt Schwarz

70 **Finitura Inox** - Inox finishing - Finition inox - Acabado inox - Inox Oberfläche

SYSTEM BOX



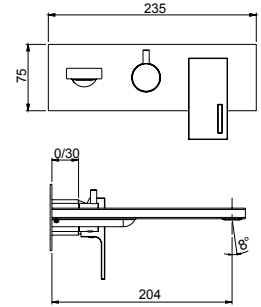
R08007



corredabile con l'art. 53400 (pag.416)  
to match with art.53400 (page 416)  
à combiner avec art.53400 (page 416)  
combinarse con art.53400 (pag.416)  
mit art.53400 zusammenstellen (Seite 416)

### 53524

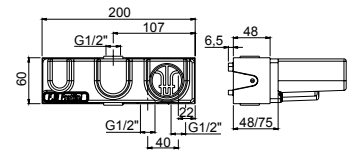
- Parte esterna visibile monocomando vasca incasso con deviatore a dischi ceramici a **2 vie** con bocca di erogazione, piastra in ottone
- External set for built-in bath mixer with **2-way** ceramic discs diverter and spout, brass plate
- Kit de finition pour mitigeur de baignoire avec inverseur **2 voies** à disques céramiques et bec, plaque en laiton
- Solo parte exterior monomando empotrado baño con inversor **2 vías** discos ceramicos y caño, plancha de latón
- Endmontage Set für UP-Wannenmischer mit **2-Wege** Keramik Disk Umsteller und Auslauf - Platte aus Messing



## System Box

### 98014

- Corpo per monocomando incasso vasca a **2 vie** a dischi ceramici
- Built-in body **2-way** bath mixer with ceramic discs
- Corps à encastrer mitigeur de baignoire **2 voies** avec disques céramiques
- Cuerpo mezclador empotrado baño **2 vías** con discos ceramicos
- **2-Wege** Up-Wannenmischer Körper mit Keramik Scheiben



- 00 **Cromato** - Chr. plated - Chromé - Cromo - Verchromt
- 02 **Dorato** - Gold plated - Doré - Oro - Vergoldet
- 82 **Oro antico** - Brushed gold - Doré brosse - Oro cepillado - Gold gebürstet
- 89 **CromoNero** - Chr. black - Chromé noir - Cromo negro - Verchromt Schwarz
- 70 **Finitura Inox** - Inox finishing - Finition inox - Acabado inox - Inox Oberfläche

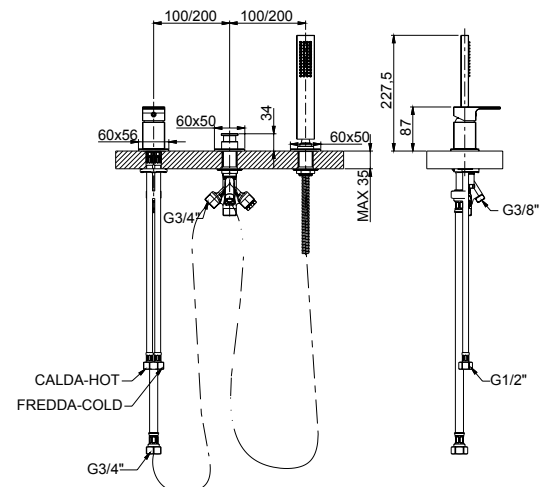


R08005



### 53028

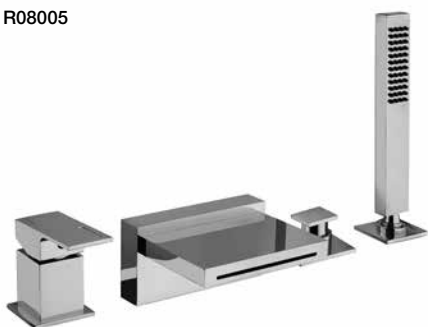
- Batteria per bordo vasca monocomando senza bocca con deviatore e doccia estraibile
- Deck mounted bath mixer with diverter and pull-out shower
- Mitigeur de bain sur gorge avec inverseur et douche
- Monomando baño de repisa con inversor y teleducha
- Wannenrandmontage-Mischer mit Umsteller und Handbrause



- 00 **Cromato** - Chr. plated - Chromé - Cromo - Verchromt
- 02 **Dorato** - Gold plated - Doré - Oro - Vergoldet
- 82 **Oro antico** - Brushed gold - Doré brosse - Oro cepillado - Gold gebürstet
- 89 **CromoNero** - Chr. black - Chromé noir - Cromo negro - Verchromt Schwarz
- 70 **Finitura Inox** - Inox finishing - Finition inox - Acabado inox - Inox Oberfläche

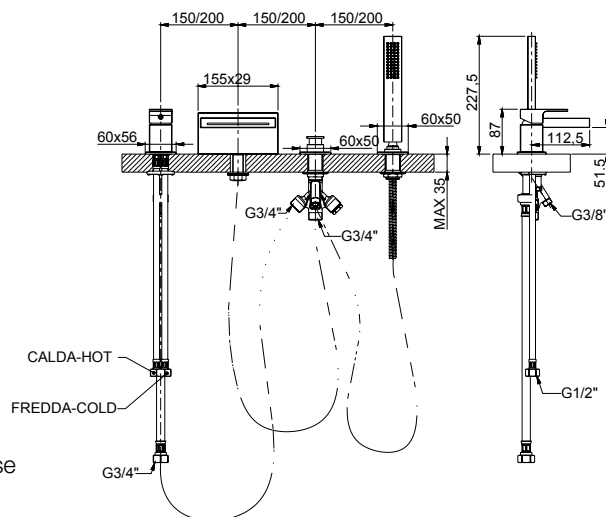


R08005



## 53029

- Batteria per bordo vasca monocomando con bocca, deviatore e doccia estraibile
- Deck mounted bath mixer with diverter, pull-out shower and spout
- Mitigeur de bain sur gorge avec goulot, inverseur et douchette
- Monomando baño de repisa con caño, inversor y teleducha
- Wannenrandmontage-Mischer mit Auslauf, Umsteller und Handbrause



00 Cromato - Chr. plated - Chromé - Cromo - Verchromt

02 Dorato - Gold plated - Doré - Oro - Vergoldet

82 Oro antico - Brushed gold - Doré brosse - Oro cepillado - Gold gebürstet

89 CromoNero - Chr. black - Chromé noir - Cromo negro - Verchromt Schwarz

70 Finitura Inox - Inox finishing - Finition inox - Acabado inox - Inox Oberfläche

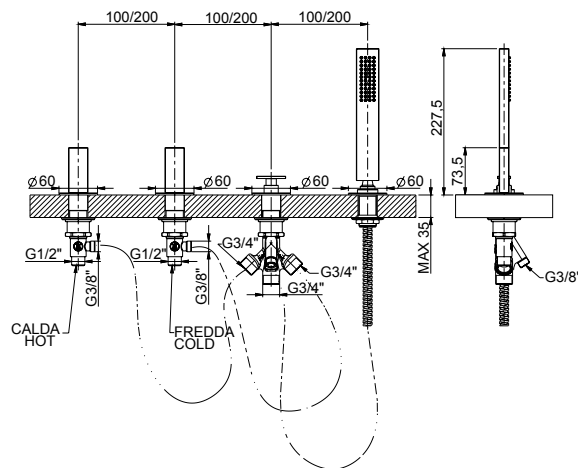


R28004



## 53028A

- Batteria per bordo vasca senza bocca con deviatore e doccia estraibile
- Deck mounted bath mixer with diverter and pull-out shower
- Mitigeur de bain sur gorge avec inverseur et douchette
- Monomando baño de repisa con inversor y teleducha
- Wannenrandmontage-Mischer mit Umsteller und Handbrause



00 Cromato - Chr. plated - Chromé - Cromo - Verchromt

02 Dorato - Gold plated - Doré - Oro - Vergoldet

82 Oro antico - Brushed gold - Doré brosse - Oro cepillado - Gold gebürstet

89 CromoNero - Chr. black - Chromé noir - Cromo negro - Verchromt Schwarz

70 Finitura Inox - Inox finishing - Finition inox - Acabado inox - Inox Oberfläche

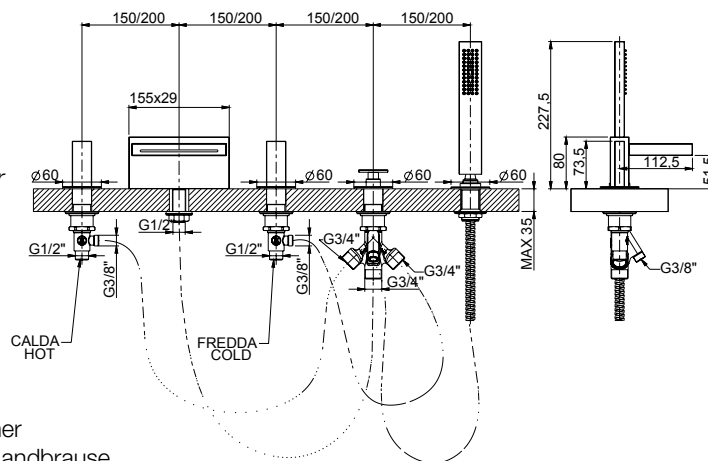


R28004



## 53029A

- Batteria per bordo vasca con bocca, deviatore e doccia estraibile
- Deck mounted bath mixer with diverter, pull-out shower and spout
- Mitigeur de bain sur gorge avec goulot, inverseur et douchette
- Monomando baño de repisa con caño, inversor y teleducha
- Wannenrandmontage-Mischer mit Auslauf, Umsteller und Handbrause



00 Cromato - Chr. plated - Chromé - Cromo - Verchromt

02 Dorato - Gold plated - Doré - Oro - Vergoldet

82 Oro antico - Brushed gold - Doré brosse - Oro cepillado - Gold gebürstet

89 CromoNero - Chr. black - Chromé noir - Cromo negro - Verchromt Schwarz

70 Finitura Inox - Inox finishing - Finition inox - Acabado inox - Inox Oberfläche

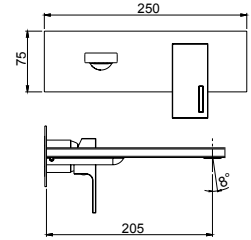


R08007



### 53546

- Parte esterna visibile batteria lavabo a parete senza scarico, piastra in ottone
- External visible components built-in washbasin mixer without pop-up waste, brass plate
- Kit de finition mitigeur de lavabo à encastrer sans vidage plaque, en laiton
- Sòlo parte exterior monomando lavabo empotrado sin descarga, plancha de latón
- Endmontage Set Up-Waschtischmischer ohne Abfluss - Platte aus Messing

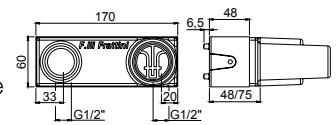


da corredarsi con piletta push e sifone art.92672 (pag.470-471) - to match with push drain and siphon art.92672 (page 470-471) - à combiner avec vidage automatique et siphon art.92672 (page 470-471) - a combinarse con vaciador automatico y sifon art.92672 (pag.470-471) - mit automatischen Ablaufgarnitur und Sifon art.92672 zusammenstellen (Seite 470-471)

### System Box

#### 99034

- Corpo per lavabo incasso orizzontale piastra unica
- Built-in horizontal washbasin mixer body only with 1 plate
- Corps à encastrer pour mitigeur de lavabo horizontal avec 1 rosace
- Cuerpo empotrado mezclador lavabo horizontal plancha unica
- UP-Waschtischmischer Körper horizontal einzelne Platte



00 **Cromato** - Chr. plated - Chromé - Cromo - Verchromt

02 **Dorato** - Gold plated - Doré - Oro - Vergoldet

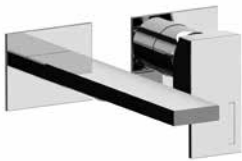
82 **Oro antico** - Brushed gold - Doré brosse - Oro cepillado - Gold gebürstet

89 **CromoNero** - Chr. black - Chromé noir - Cromo negro - Verchromt Schwarz

70 **Finitura Inox** - Inox finishing - Finition inox - Acabado inox - Inox Oberfläche

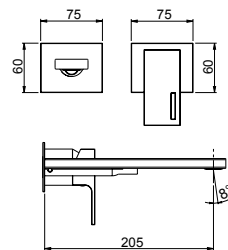


R08007



### 53544

- Parte esterna visibile batteria lavabo a parete senza scarico, piastre in ottone
- External visible components built-in washbasin mixer without pop-up waste, brass plates
- Kit de finition mitigeur de lavabo à encastrer sans vidage, plaques en laiton
- Sòlo parte exterior monomando lavabo empotrado sin descarga, planchas de latón
- Endmontage Set Up-Waschtischmischer ohne Abfluss - Platten aus Messing

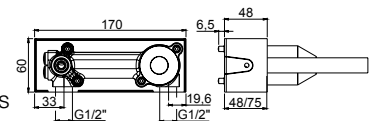


da corredarsi con piletta push e sifone art.92672 (pag.470-471) - to match with push drain and siphon art.92672 (page 470-471) - à combiner avec vidage automatique et siphon art.92672 (page 470-471) - a combinarse con vaciador automatico y sifon art.92672 (pag.470-471) - mit automatischen Ablaufgarnitur und Sifon art.92672 zusammenstellen (Seite 470-471)

### System Box

#### 99034A

- Corpo per lavabo incasso orizzontale piastre separate
- Built-in horizontal washbasin mixer body only separate plates
- Corps à encastrer pour mitigeur de lavabo horizontal 2 rosaces
- Cuerpo empotrado mezclador lavabo horizontal planchas separadas
- UP-Waschtischmischer Körper horizontal getrennte Platten



00 **Cromato** - Chr. plated - Chromé - Cromo - Verchromt

02 **Dorato** - Gold plated - Doré - Oro - Vergoldet

82 **Oro antico** - Brushed gold - Doré brosse - Oro cepillado - Gold gebürstet

89 **CromoNero** - Chr. black - Chromé noir - Cromo negro - Verchromt Schwarz

70 **Finitura Inox** - Inox finishing - Finition inox - Acabado inox - Inox Oberfläche



R08033

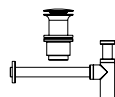
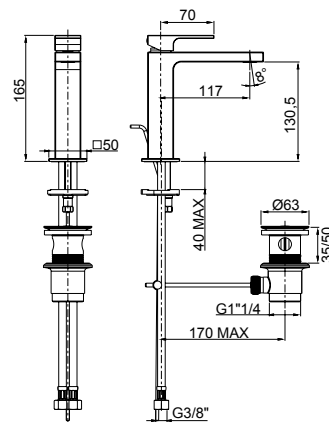


## 53054 \*

- Monocomando per lavabo con scarico 1"1/4
- *Single-lever washbasin mixer with 1"1/4 pop-up waste*
- Mitigeur de lavabo avec vidage 1"1/4
- *Monomando lavabo con descargo 1"1/4*
- Waschtischmischer mit 1"1/4 Abfluss

## 53050

- Monocomando per lavabo senza scarico
- *Single-lever washbasin mixer without pop-up waste*
- Mitigeur de lavabo sans vidage
- *Monomando lavabo sin descargo*
- Waschtischmischer ohne Abfluss



art.53050 da corredarsi con piletta push (pag.470-471) e sifone art.92672 - *art.53050 to match with push drain (page 470-471) and siphon art.92672* - art.53050 à combiner avec vidage automatique (page 470-471) et siphon art.92672 - *art.53050 a combinarse con vaciador automatico (pag.470-471) y sifon art.92672* - art.53050 mit automatischen Ablaufgarnitur (Seite 470-471) und Sifon Art.92672 zusammenstellen

00 **Cromato** - Chr. plated - Chromé - Cromo - Verchromt

02 **Dorato** - Gold plated - Doré - Oro - Vergoldet

82 **Oro antico** - Brushed gold - Doré brosse - Oro cepillado - Gold gebürstet

89 **CromoNero** - Chr. black - Chromé noir - Cromo negro - Verchromt Schwarz

70 **Finitura Inox** - Inox finishing - Finition inox - Acabado inox - Inox Oberfläche

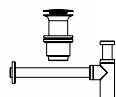


R08033

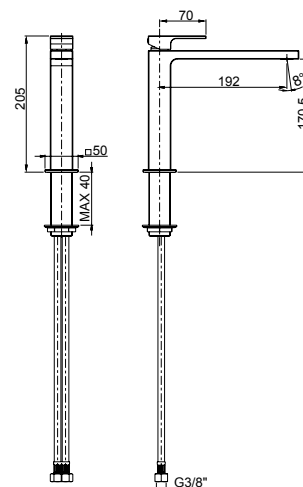


## 53040

- Monocomando lavabo modello medio senza scarico
- *Medium version single-lever washbasin mixer without waste*
- *Mitigeur de lavabo medium sans vidage*
- *Monomando lavabo medio sin descargo*
- *Mittelständiger Waschtischmischer ohne Abfluss*



da corredarsi con piletta push e sifone art.92672 (pag.470-471) - *to match with push drain and siphon art.92672 (page 470-471)* - à combiner avec vidage automatique et siphon art.92672 (page 470-471) - *a combinarse con vaciador automatico y sifon art.92672 (pag.470-471)* - mit automatischen Ablaufgarnitur und Sifon art.92672 zusammenstellen (Seite 470-471)



00 **Cromato** - Chr. plated - Chromé - Cromo - Verchromt

02 **Dorato** - Gold plated - Doré - Oro - Vergoldet

82 **Oro antico** - Brushed gold - Doré brosse - Oro cepillado - Gold gebürstet

89 **CromoNero** - Chr. black - Chromé noir - Cromo negro - Verchromt Schwarz

70 **Finitura Inox** - Inox finishing - Finition inox - Acabado inox - Inox Oberfläche



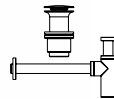


R08033

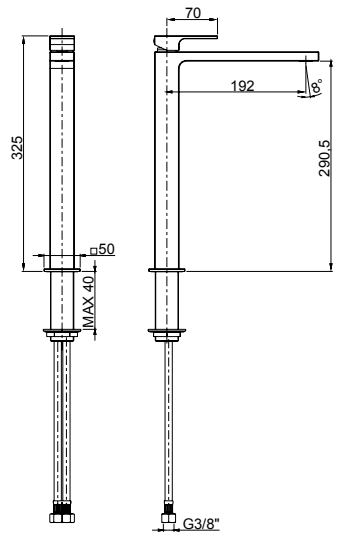


### 53065

- Monocomando lavabo modello alto senza scarico
- *High version single-lever washbasin mixer without waste*
- Mitigeur de lavabo haut sans vidage
- *Monomando lavabo alto sin descargo*
- Hoher Waschtischmischer ohne Abfluss



da corredarsi con piletta push e sifone art.92672 (pag.470-471) -  
*to match with push drain and siphon art.92672 (page 470-471) -*  
à combiner avec vidage automatique et siphon art.92672 (page  
470-471) - *a combinarse con vaciador automatico y sifon*  
*art.92672 (pag.470-471) - mit automatischen Ablaufgarnitur und*  
Sifon art.92672 zusammenstellen (Seite 470-471)



00 **Cromato** - Chr. plated - Chromé - Cromo - Verchromt

02 **Dorato** - Gold plated - Doré - Oro - Vergoldet

82 **Oro antico** - Brushed gold - Doré brosse - Oro cepillado - Gold gebürstet

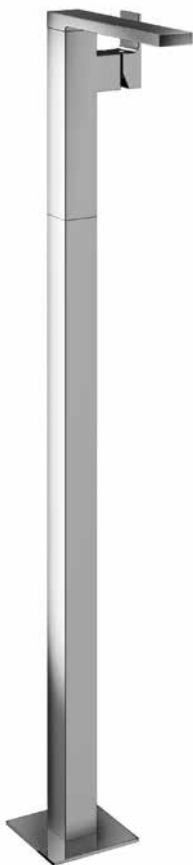
89 **CromoNero** - Chr. black - Chromé noir - Cromo negro - Verchromt Schwarz

70 **Finitura Inox** - Inox finishing - Finition inox - Acabado inox - Inox Oberfläche

VITA

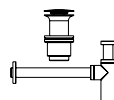


R08007

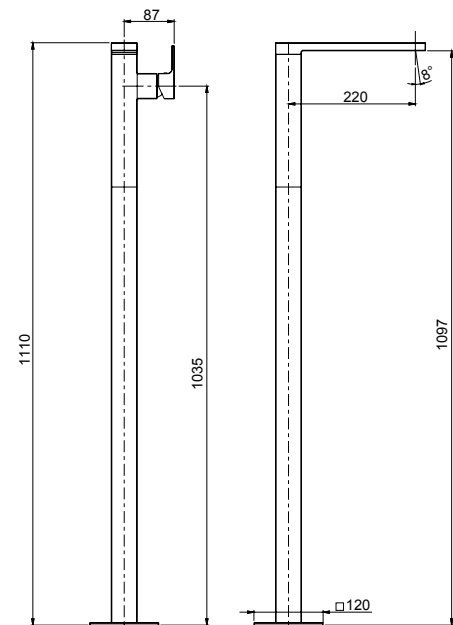


### 53595

- Parte esterna visibile monocomando lavabo senza scarico a pavimento
- *External visible components free standing basin mixer*
- Kit de finition mitigeur lavabo au sol
- *Sòlo parte exterior monomando lavabo de suelo*
- Endmontage Set Standarmatur für Freistehende Waschtisch



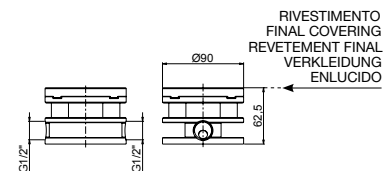
da corredarsi con piletta push e sifone art.92672 (pag.470-471) -  
*to match with push drain and siphon art.92672 (page 470-471) -*  
à combiner avec vidage automatique et siphon art.92672 (page  
470-471) - *a combinarse con vaciador automatico y sifon*  
*art.92672 (pag.470-471) - mit automatischen Ablaufgarnitur und*  
Sifon art.92672 zusammenstellen (Seite 470-471)



### System Box

### 99095

- Corpo per incasso a pavimento vasca/lavabo
- *Built-in mixer body only for free standing bath/washbasin*
- Corps à encastrer pour mitigeur de baignoire/lavabo au sol
- *Cuerpo empotrado para mezclador baño/lavabo de suelo*
- UP-Körper für Wannen/Waschtisch Mischer Standmodell



RIVESTIMENTO  
FINAL COVERING  
REVETEMENT FINAL  
VERKLEIDUNG  
ENLUCIDO

00 **Cromato** - Chr. plated - Chromé - Cromo - Verchromt

02 **Dorato** - Gold plated - Doré - Oro - Vergoldet

82 **Oro antico** - Brushed gold - Doré brosse - Oro cepillado - Gold gebürstet

89 **CromoNero** - Chr. black - Chromé noir - Cromo negro - Verchromt Schwarz

70 **Finitura Inox** - Inox finishing - Finition inox - Acabado inox - Inox Oberfläche

SYSTEM BOX



R08033

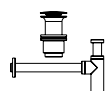
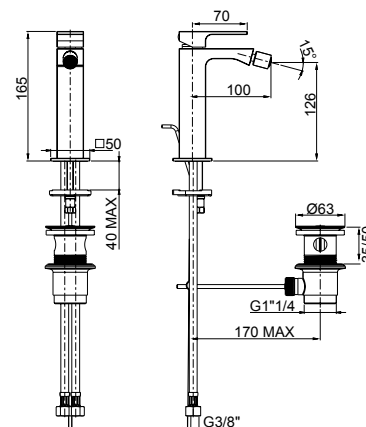


## 53103 \*

- Monocomando per bidet con scarico 1"1/4
- *Single-lever bidet mixer with 1"1/4 pop-up waste*
- Mitigeur de bidet avec vidage 1"1/4
- *Monomando bidé con descargo 1"1/4*
- Bidetmischer mit 1"1/4 Abfluss

## 53080

- Monocomando per bidet senza scarico
- *Single-lever bidet mixer without pop-up waste*
- Mitigeur de bidet sans vidage
- *Monomando bidé sin descargo*
- Bidetmischer ohne Abfluss



art.53080 da corredarsi con piletta push e sifone art.92672 (pag.470-471) - *art.53080 to match with push drain and siphon art.92672 (page 470-471)* - art.53080 à combiner avec vidage automatique et siphon art.92672 (page 470-471) - *art.53080 a combinarse con vaciador automatico y sifon art.92672 (pag.470-471)* - art.53080 mit automatischen Ablaufgarnitur und Sifon art.92672 zusammenstellen (Seite 470-471)

00 **Cromato** - Chr. plated - Chromé - Cromo - Verchromt

02 **Dorato** - Gold plated - Doré - Oro - Vergoldet

82 **Oro antico** - Brushed gold - Doré brosse - Oro cepillado - Gold gebürstet

89 **CromoNero** - Chr. black - Chromé noir - Cromo negro - Verchromt Schwarz

70 **Finitura Inox** - Inox finishing - Finition inox - Acabado inox - Inox Oberfläche

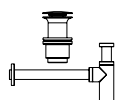
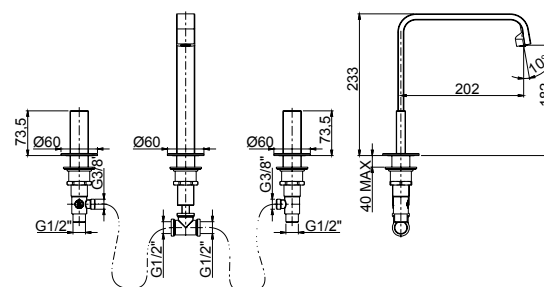


R28004



## 53068

- Batteria lavabo con bocca alta fissa senza scarico
- *3-hole washbasin mixer with fixed spout without pop-up waste*
- Mélangeur lavabo 3 trous avec bec fixe haut sans vidage
- *Bateria lavabo con caño alto fijo sin descargo*
- 3-Loch Waschtischbatterie mit hohem und festem Auslauf ohne Abfluss



da corredarsi con piletta push e sifone art.92672 (pag.470-471) - *to match with push drain and siphon art.92672 (page 470-471)* - à combiner avec vidage automatique et siphon art.92672 (page 470-471) - *a combinarse con vaciador automatico y sifon art.92672 (pag.470-471)* - mit automatischen Ablaufgarnitur und Sifon art.92672 zusammenstellen (Seite 470-471)

00 **Cromato** - Chr. plated - Chromé - Cromo - Verchromt

02 **Dorato** - Gold plated - Doré - Oro - Vergoldet

82 **Oro antico** - Brushed gold - Doré brosse - Oro cepillado - Gold gebürstet

89 **CromoNero** - Chr. black - Chromé noir - Cromo negro - Verchromt Schwarz

70 **Finitura Inox** - Inox finishing - Finition inox - Acabado inox - Inox Oberfläche

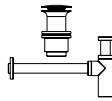
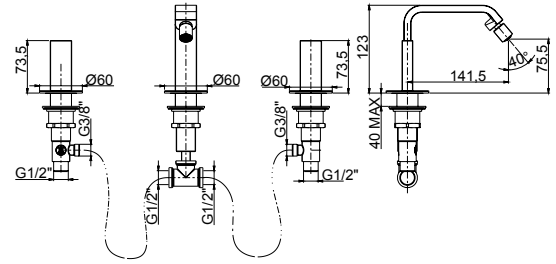


R28004



### 53104

- Batteria bidet con bocca alta fissa senza scarico
- 3-hole bidet mixer with fixed spout without pop-up waste
- Mélangeur bidet 3 trous avec bec fixe haut sans vidage
- Batería bidet con caño alto fijo sin descargo
- 3-Loch Bidet Batterie mit hohem und festem Auslauf ohne Abfluss



da corredarsi con piletta push e sifone art.92672 (pag.470-471) -  
to match with push drain and siphon art.92672 (page 470-471) -  
à combiner avec vidage automatique et siphon art.92672 (page  
470-471) - a combinarse con vaciador automatico y sifon  
art.92672 (pag.470-471) - mit automatischen Ablaufgarnitur und  
Sifon art.92672 zusammenstellen (Seite 470-471)

00 **Cromato** - Chr. plated - Chromé - Cromo - Verchromt

02 **Dorato** - Gold plated - Doré - Oro - Vergoldet

82 **Oro antico** - Brushed gold - Doré brosse - Oro cepillado - Gold gebürstet

89 **CromoNero** - Chr. black - Chromé noir - Cromo negro - Verchromt Schwarz

70 **Finitura Inox** - Inox finishing - Finition inox - Acabado inox - Inox Oberfläche

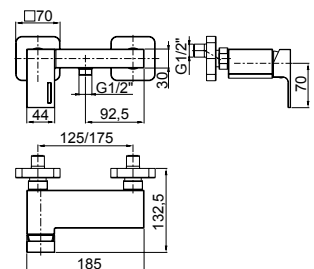


R08007



### 53006

- Monocomando esterno per doccia con attacco inferiore 1/2"
- External single-lever shower mixer with 1/2" lower connection
- Mitigeur de douche avec raccord inferieur 1/2"
- Monomando exterior ducha con ataco inferior 1/2"
- Ap-Brausenmischer mit 1/2" unterem Anschluss



00 **Cromato** - Chr. plated - Chromé - Cromo - Verchromt

02 **Dorato** - Gold plated - Doré - Oro - Vergoldet

82 **Oro antico** - Brushed gold - Doré brosse - Oro cepillado - Gold gebürstet

89 **CromoNero** - Chr. black - Chromé noir - Cromo negro - Verchromt Schwarz

70 **Finitura Inox** - Inox finishing - Finition inox - Acabado inox - Inox Oberfläche

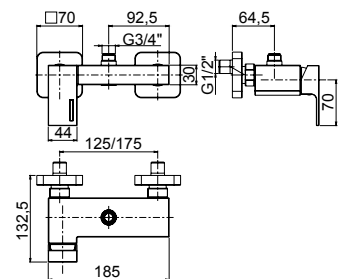


R08007



### 53007

- Monocomando esterno per doccia con attacco superiore 3/4"
- External single-lever shower mixer with 3/4" upper connection
- Mitigeur de douche avec raccord superieur 3/4"
- Monomando exterior ducha con ataco superior 3/4"
- Ap-Brausenmischer mit 3/4" oberem Anschluss



00 **Cromato** - Chr. plated - Chromé - Cromo - Verchromt

02 **Dorato** - Gold plated - Doré - Oro - Vergoldet

82 **Oro antico** - Brushed gold - Doré brosse - Oro cepillado - Gold gebürstet

89 **CromoNero** - Chr. black - Chromé noir - Cromo negro - Verchromt Schwarz

70 **Finitura Inox** - Inox finishing - Finition inox - Acabado inox - Inox Oberfläche

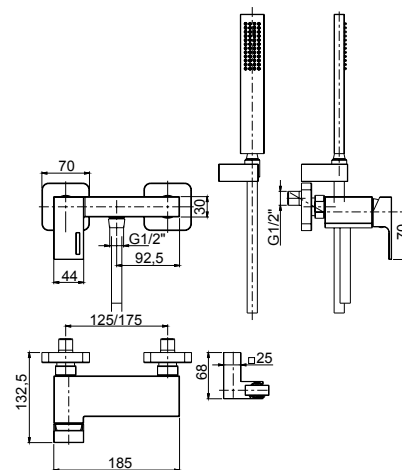


R08007



## 53008

- Monocomando esterno per doccia con duplex
- *External single-lever shower mixer with duplex shower*
- Mitigeur de douche avec douchette duplex
- *Monomando exterior ducha con teleducha duplex*
- Ap-Brausenmischer mit Handbrause Duplex



00 **Cromato** - Chr. plated - Chromé - Cromo - Verchromt

02 **Dorato** - Gold plated - Doré - Oro - Vergoldet

82 **Oro antico** - Brushed gold - Doré brosse - Oro cepillado - Gold gebürstet

89 **CromoNero** - Chr. black - Chromé noir - Cromo negro - Verchromt Schwarz

70 **Finitura Inox** - Inox finishing - Finition inox - Acabado inox - Inox Oberfläche

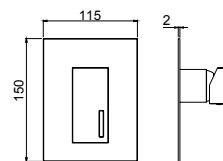


R08005



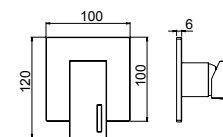
## 53526

- Parte esterna visibile, piastra in ottone
- *External visible components, brass plate*
- Kit de finition, plaque en laiton
- *Sòlo parte exterior, plancha de latón*
- Endmontage Set - Platte aus Messing



## 53526A

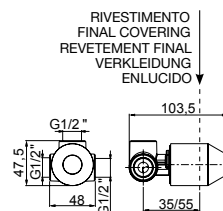
- Parte esterna visibile, piastra ABS
- *External visible components, ABS plate*
- Kit de finition, plaque en ABS
- *Sòlo parte exterior, plancha de ABS*
- Endmontage Set - Platte aus ABS



## System Box

### 98016

- Corpo per incasso doccia, cartuccia Ø35
- *Built-in shower mixer body, Ø35 cartridge*
- Corps pour mitigeur de douche encastré, cartouche Ø35
- *Cuerpo mezclador empotrado ducha, cartucha Ø35*
- UP- Duschenmischer Körper, Ø35 Kartusche



00 **Cromato** - Chr. plated - Chromé - Cromo - Verchromt

02 **Dorato** - Gold plated - Doré - Oro - Vergoldet

82 **Oro antico** - Brushed gold - Doré brosse - Oro cepillado - Gold gebürstet

89 **CromoNero** - Chr. black - Chromé noir - Cromo negro - Verchromt Schwarz

70 **Finitura Inox** - Inox finishing - Finition inox - Acabado inox - Inox Oberfläche

**53526A**  
**only chrome**

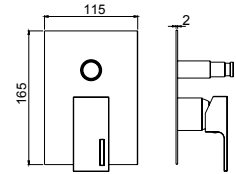


R08007



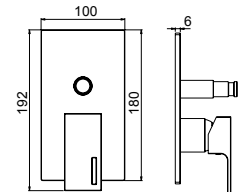
### 53520

- Parte esterna visibile, piastra in ottone
- *External visible components, brass plate*
- Kit de finition, plaque en laiton
- *Sòlo parte exterior, plancha de latón*
- Endmontage Set - Platte aus Messing



### 53520A

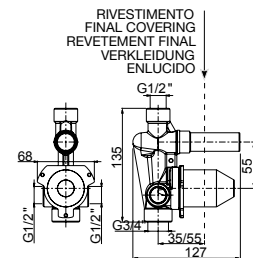
- Parte esterna visibile, piastra ABS
- *External visible components, ABS plate*
- Kit de finition, plaque en ABS
- *Sòlo parte exterior, plancha de ABS*
- Endmontage Set - Platte aus ABS



## System Box

### 98010

- Corpo per incasso doccia con deviatore, cartuccia Ø35
- *Built-in shower mixer body with diverter, Ø35 cartridge*
- Corps pour mitigeur de douche encastré avec inverseur, cartouche Ø35
- *Cuerpo mezclador empotrado ducha con inversor, cartucha Ø35*
- UP- Duschenmischer Körper mit Umsteller, Ø35 Kartusche



00 **Cromato** - Chr. plated - Chromé - Cromo - Verchromt  
 02 **Dorato** - Gold plated - Doré - Oro - Vergoldet  
 82 **Oro antico** - Brushed gold - Doré brosse - Oro cepillado - Gold gebürstet  
 89 **CromoNero** - Chr. black - Chromé noir - Cromo negro - Verchromt Schwarz  
 70 **Finitura Inox** - Inox finishing - Finition inox - Acabado inox - Inox Oberfläche

**53520A**  
only chrome

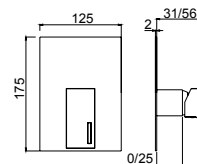


R08005



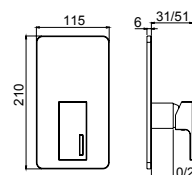
## 53521

- Parte esterna visibile monocomando incasso **1 via**, piastra in ottone
- *External visible components **1-way** built-in mixer, brass plate*
- Kit de finition mitigeur encastré **1 voie**, plaque en laiton
- *Solo parte exterior monomando **1 via** empotrado, plancha de latón*
- Endmontage Set UP-Mischer **1-Weg** - Platte aus Messing



## 53521A

- Parte esterna visibile monocomando incasso **1 via**, piastra in ABS
- *External visible components **1-way** built-in mixer, ABS plate*
- Kit de finition mitigeur encastré **1 voie**, plaque en ABS
- *Solo parte exterior monomando **1 via** empotrado, plancha de ABS*
- Endmontage Set UP-Mischer **1-Weg** - Platte aus ABS

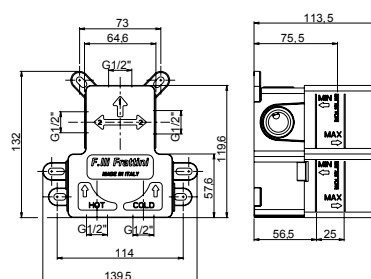


## System Box



## 98011

- Corpo per incasso doccia, cartuccia Ø35
- **1-2 vie** deviazione a dischi ceramici universale
- *Universal built-in box for shower mixer, Ø35 cartridge, **1-2 way** ceramic discs diverter*
- Corps à encastrer universel pour mitigeur de douche, cartouche Ø35, **1-2 voies** inverseur disques céramiques
- *Cuerpo empotrado universal para mezclador de ducha, cartoucha Ø35, inversor discos ceramicos **1-2 vias***
- UP-Universal Körper für Duschenmischer, Ø35 Kartusche, **1-2 Wege** Umsteller mit Keramik Scheiben



00 Cromato - Chr. plated - Chromé - Cromo - Verchromt

02 Dorato - Gold plated - Doré - Oro - Vergoldet

82 Oro antico - Brushed gold - Doré brosse - Oro cepillado - Gold gebürstet

89 CromoNero - Chr. black - Chromé noir - Cromo negro - Verchromt Schwarz

70 Finitura Inox - Inox finishing - Finition inox - Acabado inox - Inox Oberfläche

SYSTEM BOX

**53521A**  
only chrome



R08005

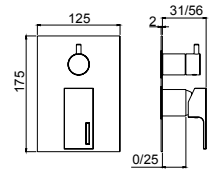


R08035



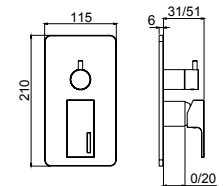
### 53541

- Parte esterna visibile monocomando incasso con deviatore a dischi ceramici **2 vie**, piastra in ottone
- *External visible components **2-way** built-in mixer with ceramic discs diverter, brass plate*
- Kit de finition mitigeur encastré **2 voies** avec inverseur avec disques céramiques, plaque en laiton
- *Solo parte exterior monomando **2 vias** empotrado con inversor con discos ceramicos, plancha de latón*
- Endmontage Set UP-Mischer **2-Wege** mit Umsteller mit Keramik Scheiben - Platte aus Messing



### 53541A

- Parte esterna visibile monocomando incasso con deviatore a dischi ceramici **2 vie**, piastra in ABS
- *External visible components **2-way** built-in mixer with ceramic discs diverter, ABS plate*
- Kit de finition mitigeur encastré **2 voies** avec inverseur avec disques céramiques, plaque en ABS
- *Solo parte exterior monomando **2 vias** empotrado con inversor con discos ceramicos, plancha de ABS*
- Endmontage Set UP-Mischer **2-Wege** mit Umsteller mit Keramik Scheiben - Platte aus ABS

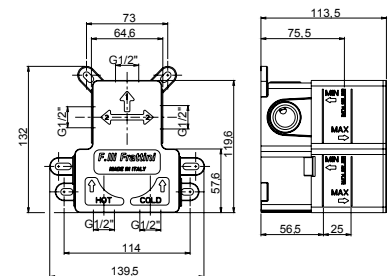


## System Box

### 98011



- Corpo per incasso doccia, cartuccia Ø35 **1-2 vie** deviazione a dischi ceramici universale
- *Universal built-in box for shower mixer, Ø35 cartridge, **1-2 way** ceramic discs diverter*
- Corps à encastrer universel pour mitigeur de douche, cartouche Ø35, **1-2 voies** inverseur disques céramiques
- *Cuerpo empotrado universal para mezclador de ducha, cartoucha Ø35, inversor discos ceramicos **1-2 vias***
- UP-Universal Körper für Duschenmischer, Ø35 Kartusche, **1-2 Wege** Umsteller mit Keramik Scheiben



00 Cromato - Chr. plated - Chromé - Cromo - Verchromt

02 Dorato - Gold plated - Doré - Oro - Vergoldet

82 Oro antico - Brushed gold - Doré brosse - Oro cepillado - Gold gebürstet

89 CromoNero - Chr. black - Chromé noir - Cromo negro - Verchromt Schwarz

70 Finitura Inox - Inox finishing - Finition inox - Acabado inox - Inox Oberfläche

SYSTEM BOX

53541A

only chrome



R08007

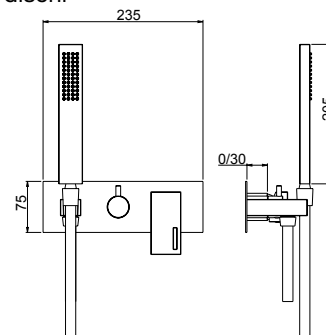


R08035



## 53525

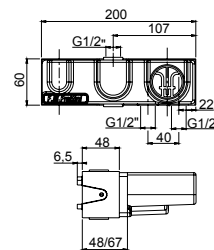
- Parte esterna visibile monocomando incasso con deviatore a dischi ceramici **2 vie** con doccia fissa a riposo, piastra in ottone
- *External visible components **2-way** built-in mixer with ceramic discs diverter with handshower, brass plate*
- Kit de finition mitigeur encastré **2 voies** avec inverseur avec disques céramiques et douchette, plaque en laiton
- *Solo parte exterior monomando **2 vías** empotrado con inversor con discos ceramicos y teleducha, plancha de latón*
- Endmontage Set UP-Mischer **2-Wege** mit Umsteller mit Keramik Scheiben und Handbrause - Platte aus Messing



### System Box

## 98015

- Corpo per monocomando incasso doccia a **2 vie** a dischi ceramici
- *Built-in body **2-way** shower mixer with ceramic discs*
- Corps à encastrer mitigeur de douche **2 voies** avec disques céramiques
- *Cuerpo mezclador empotrado ducha **2 vías** con discos ceramicos*
- **2-Wege** Up-Duschenmischer Körper mit Keramik Scheiben



00 **Cromato** - Chr. plated - Chromé - Cromo - Verchromt

02 **Dorato** - Gold plated - Doré - Oro - Vergoldet

82 **Oro antico** - Brushed gold - Doré brosse - Oro cepillado - Gold gebürstet

89 **CromoNero** - Chr. black - Chromé noir - Cromo negro - Verchromt Schwarz

70 **Finitura Inox** - Inox finishing - Finition inox - Acabado inox - Inox Oberfläche

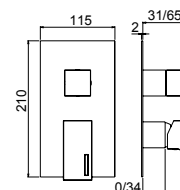


R08005



## 53522

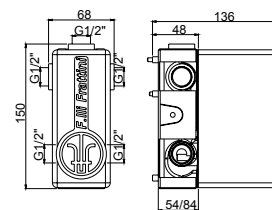
- Parte esterna visibile monocomando incasso con deviatore a dischi ceramici **2-3 vie**, piastra in ottone
- *External visible components **2-3 way** built-in mixer with ceramic discs diverter, brass plate*
- Kit de finition mitigeur encastré **2-3 voies** avec inverseur avec disques céramiques, plaque en laiton
- *Solo parte exterior monomando **2-3 vías** empotrado con inversor con discos ceramicos, plancha de latón*
- Endmontage Set UP-Mischer **2-3 Wege** mit Umsteller mit Keramik Scheiben - Platte aus Messing



### System Box

## 98012

- Corpo per monocomando incasso, cartuccia Ø35 con deviatore **2-3 vie** a dischi ceramici
- *Built-in single-lever mixer Ø35 cartridge with **2-3 way** diverter body only*
- Corps mitigeur mono levier encastré avec cartouche Ø35 et inverseur **2-3 voies**
- *Cuerpo mezclador monomando empotrado con cartucha Ø35 y inversor **2-3 vías***
- UP-Einhebel Mischer Körper mit Ø35 Kartusche und **2-3 Wege** Umsteller



00 **Cromato** - Chr. plated - Chromé - Cromo - Verchromt

02 **Dorato** - Gold plated - Doré - Oro - Vergoldet

82 **Oro antico** - Brushed gold - Doré brosse - Oro cepillado - Gold gebürstet

89 **CromoNero** - Chr. black - Chromé noir - Cromo negro - Verchromt Schwarz

70 **Finitura Inox** - Inox finishing - Finition inox - Acabado inox - Inox Oberfläche



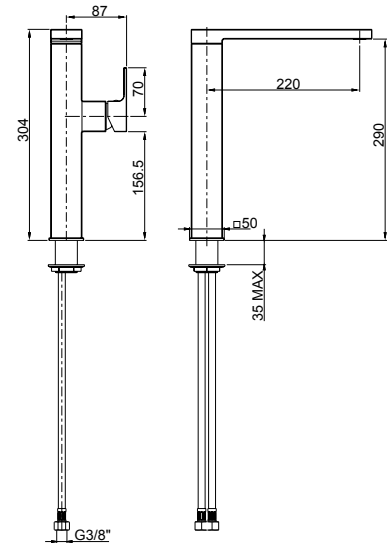


R08007



### 53165

- Monocomando per lavello monoforo bocca girevole
- *Single-lever sink mixer, swivel spout*
- Mitigeur d'évier avec bec pivotant
- *Monomando cocina con caño giratorio*
- Spültischmischer mit schwenkbarem Auslauf



VITA

00 **Cromato** - Chr. plated - Chromé - Cromo - Verchromt

02 **Dorato** - Gold plated - Doré - Oro - Vergoldet

82 **Oro antico** - Brushed gold - Doré brosse - Oro cepillado - Gold gebürstet

89 **CromoNero** - Chr. black - Chromé noir - Cromo negro - Verchromt Schwarz

70 **Finitura Inox** - Inox finishing - Finition inox - Acabado inox - Inox Oberfläche





## VITADUE

design architetto Paolo Bertarelli

\* Per queste finiture consultare  
i nostri uffici per i tempi di  
consegna

*For these finishing delivery  
time ask to our offices*

*Pour cette finitions consulter  
nos bureaux afin d'établir les  
temps de livraison*

*Para estos acabados consultar  
nuestras oficinas por el tiempo  
de entrega*

*Für diesen Oberfläche Lieferzeit  
unseren Büro anzufragen*

### FINITURE STANDARD - STANDARD FINISHES

**.00 - Cromato** - Chr. plated - Chromé - Cromo - Verchromt

**.02 - Dorato** - Gold plated - Doré - Oro - Vergoldet

**.89 - CromoNero** - Chr. Black - Chromé Noir -  
Cromo Negro - Verchromt Schwarz

**.70 - Finitura INOX** - Inox finishing -  
Finition Inox - Acabado Inox - Inox Oberfläche

### FINITURE EXTRA - EXTRA FINISHES \*

**.82 - Oro antico** - Brushed gold - Doré matt -  
Oro matt - Vergoldet Matt

**.72 - Bianco opaco** - White Matt -  
Blanc Matt - Blanco Matt - Weiss Matt (only VitaDue)

**.79 - Nero opaco** - Black Matt - Noir Matt -  
Negro Matt - Schwarz Matt (only VitaDue)

# VITADUE

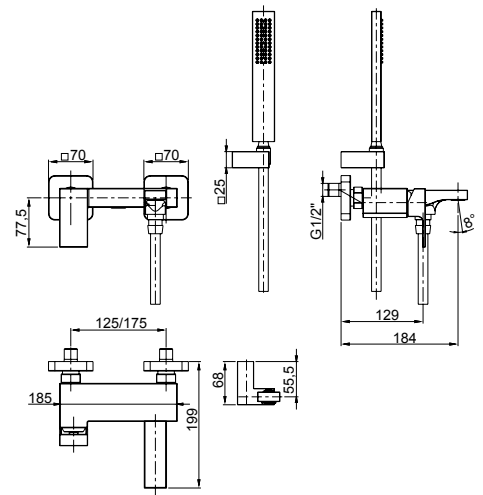


R08007



## 35002

- Monocomando esterno per vasca con doccia duplex
- *External single-lever bath mixer with duplex shower*
- Mitigeur de bain avec douchette duplex
- *Monomando exterior baño con teleducha duplex*
- Ap-Wannenmischer mit Handbrause Duplex



00 **Cromato** - Chr. plated - Chromé - Cromo - Verchromt

02 **Dorato** - Gold plated - Doré - Oro - Vergoldet

82 **Oro antico** - Brushed gold - Doré brosse - Oro cepillado - Gold gebürstet

89 **CromoNero** - Chr. black - Chromé noir - Cromo negro - Verchromt Schwarz

70 **Finitura Inox** - Inox finishing - Finition inox - Acabado inox - Inox Oberfläche

72 **Bianco opaco** - White matt - Blanc matt - Blanco matt - Weiss Matt / 79 **Nero opaco** - Black matt - Noir matt - Negro matt - Schwarz Matt

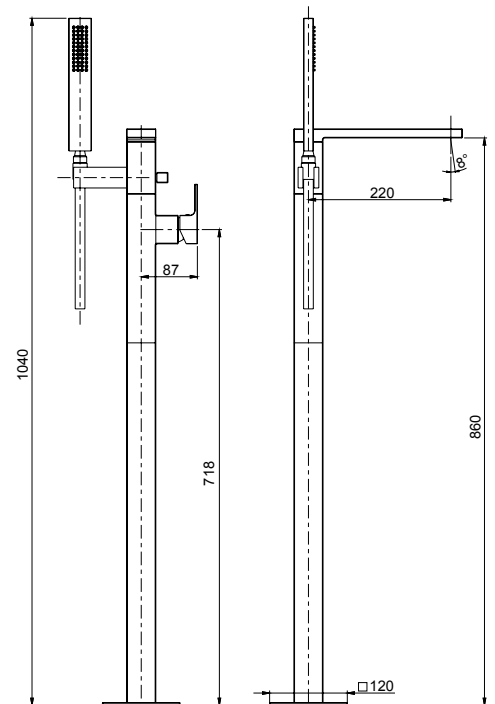


R08007



## 35596

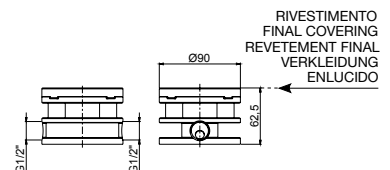
- Parte esterna visibile monocomando vasca a pavimento con doccia
- *External visible components free standing bath mixer*
- Kit de finition mitigeur de bain au sol avec douchette
- *Sòlo parte exterior monomando baño de suelo con teleducha*
- Endmontage Set Standarmatur für Freistehende Badewanne



## System Box

## 99095

- Corpo per incasso a pavimento vasca/lavabo
- *Built-in mixer body only for free standing bath/washbasin*
- Corps à encastrer pour mitigeur de baignoire/lavabo au sol
- *Cuerpo empotrado para mezclador baño/lavabo de suelo*
- UP-Körper für Wannen/Waschtisch Mischer Standmodell



RIVESTIMENTO  
FINAL COVERING  
REVETEMENT FINAL  
VERKLEIDUNG  
ENLUCIDO

00 **Cromato** - Chr. plated - Chromé - Cromo - Verchromt

02 **Dorato** - Gold plated - Doré - Oro - Vergoldet

82 **Oro antico** - Brushed gold - Doré brosse - Oro cepillado - Gold gebürstet

89 **CromoNero** - Chr. black - Chromé noir - Cromo negro - Verchromt Schwarz

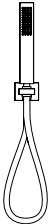
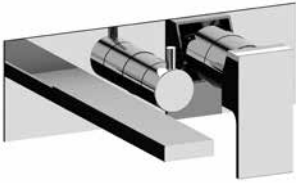
70 **Finitura Inox** - Inox finishing - Finition inox - Acabado inox - Inox Oberfläche

72 **Bianco opaco** - White matt - Blanc matt - Blanco matt - Weiss Matt / 79 **Nero opaco** - Black matt - Noir matt - Negro matt - Schwarz Matt

SYSTEM BOX



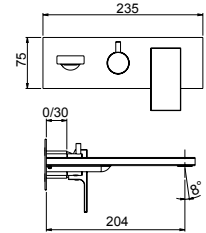
R08007



corredabile con l'art. 53400 (pag.416)  
to match with art.53400 (page 416)  
à combiner avec art.53400 (page 416)  
combinarse con art.53400 (pag.416)  
mit art.53400 zusammenstellen (Seite 416)

### 35524

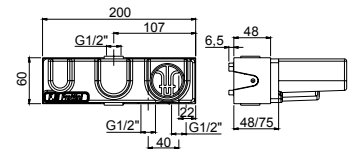
- Parte esterna visibile monocomando vasca incasso con deviatore a dischi ceramici a **2 vie** con bocca di erogazione, piastra in ottone
- External set for built-in bath mixer with **2-way** ceramic discs diverter and spout, brass plate
- Kit de finition pour mitigeur de baignoire avec inverseur **2 voies** à disques céramiques et bec, plaque en laiton
- Solo parte exterior monomando empotrado baño con inversor **2 vías** discos ceramicos y caño, plancha de latón
- Endmontage Set für UP-Wannenmischer mit **2-Wege** Keramik Disk Umsteller und Auslauf - Platte aus Messing



## System Box

### 98014

- Corpo per monocomando incasso vasca a **2 vie** a dischi ceramici
- Built-in body **2-way** bath mixer with ceramic discs
- Corps à encastrer mitigeur de baignoire **2 voies** avec disques céramiques
- Cuerpo mezclador empotrado baño **2 vías** con discos ceramicos
- **2-Wege** Up-Wannenmischer Körper mit Keramik Scheiben



00 **Cromato** - Chr. plated - Chromé - Cromo - Verchromt

02 **Dorato** - Gold plated - Doré - Oro - Vergoldet

82 **Oro antico** - Brushed gold - Doré brosse - Oro cepillado - Gold gebürstet

89 **CromoNero** - Chr. black - Chromé noir - Cromo negro - Verchromt Schwarz

70 **Finitura Inox** - Inox finishing - Finition inox - Acabado inox - Inox Oberfläche

72 **Bianco opaco** - White matt - Blanc matt - Blanco matt - Weiss Matt / 79 **Nero opaco** - Black matt - Noir matt - Negro matt - Schwarz Matt

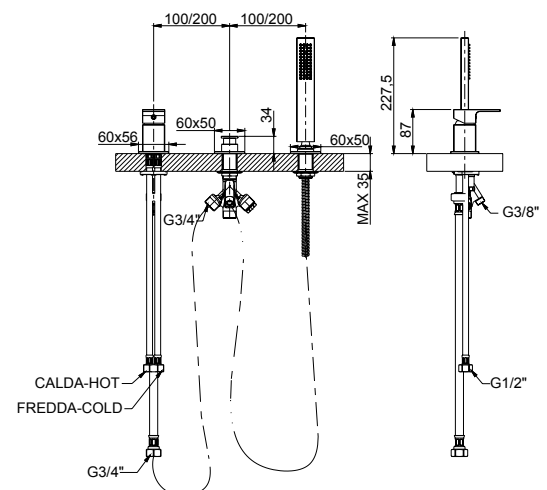


R08005



### 35028

- Batteria per bordo vasca monocomando senza bocca con deviatore e doccia estraibile
- Deck mounted bath mixer with diverter and pull-out shower
- Mitigeur de bain sur gorge avec inverseur et douchette
- Monomando baño de repisa con inversor y teleducha
- Wannenrandmontage-Mischer mit Umsteller und Handbrause



00 **Cromato** - Chr. plated - Chromé - Cromo - Verchromt

02 **Dorato** - Gold plated - Doré - Oro - Vergoldet

82 **Oro antico** - Brushed gold - Doré brosse - Oro cepillado - Gold gebürstet

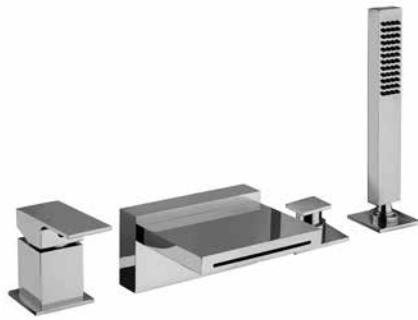
89 **CromoNero** - Chr. black - Chromé noir - Cromo negro - Verchromt Schwarz

70 **Finitura Inox** - Inox finishing - Finition inox - Acabado inox - Inox Oberfläche

72 **Bianco opaco** - White matt - Blanc matt - Blanco matt - Weiss Matt / 79 **Nero opaco** - Black matt - Noir matt - Negro matt - Schwarz Matt

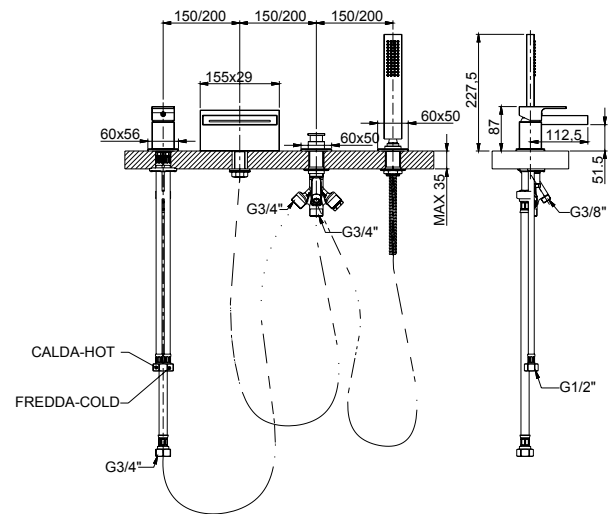


R08005



## 35029

- Batteria per bordo vasca monocomando con bocca, deviatore e doccia estraibile
- Deck mounted bath mixer with diverter, pull-out shower and spout
- Mitigeur de bain sur gorge avec goulot, inverseur et douche
- Monomando baño de repisa con caño, inversor y teleducha
- Wannenrandmontage-Mischer mit Auslauf, Umsteller und Handbrause



00 Cromato - Chr. plated - Chromé - Cromo - Verchromt

02 Dorato - Gold plated - Doré - Oro - Vergoldet

82 Oro antico - Brushed gold - Doré brosse - Oro cepillado - Gold gebürstet

89 CromoNero - Chr. black - Chromé noir - Cromo negro - Verchromt Schwarz

70 Finitura Inox - Inox finishing - Finition inox - Acabado inox - Inox Oberfläche

72 Bianco opaco - White matt - Blanc matt - Blanco matt - Weiss Matt / 79 Nero opaco - Black matt - Noir matt - Negro matt - Schwarz Matt

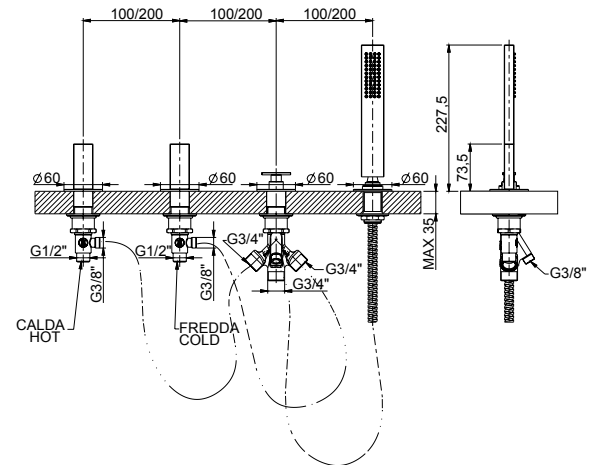


R28004



## 53028A

- Batteria per bordo vasca senza bocca con deviatore e doccia estraibile
- Deck mounted bath mixer with diverter and pull-out shower
- Mitigeur de bain sur gorge avec inverseur et douche
- Monomando baño de repisa con inversor y teleducha
- Wannenrandmontage-Mischer mit Umsteller und Handbrause



00 Cromato - Chr. plated - Chromé - Cromo - Verchromt

02 Dorato - Gold plated - Doré - Oro - Vergoldet

82 Oro antico - Brushed gold - Doré brosse - Oro cepillado - Gold gebürstet

89 CromoNero - Chr. black - Chromé noir - Cromo negro - Verchromt Schwarz

70 Finitura Inox - Inox finishing - Finition inox - Acabado inox - Inox Oberfläche

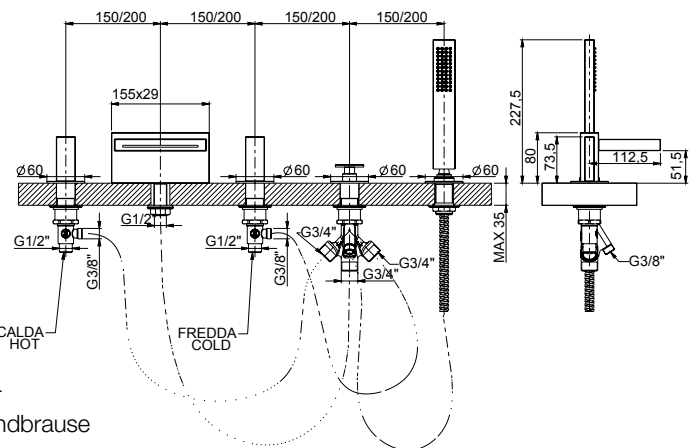


R28004



## 53029A

- Batteria per bordo vasca con bocca, deviatore e doccia estraibile
- Deck mounted bath mixer with diverter, pull-out shower and spout
- Mitigeur de bain sur gorge avec goulot, inverseur et douche
- Monomando baño de repisa con caño, inversor y teleducha
- Wannenrandmontage-Mischer mit Auslauf, Umsteller und Handbrause



00 Cromato - Chr. plated - Chromé - Cromo - Verchromt

02 Dorato - Gold plated - Doré - Oro - Vergoldet

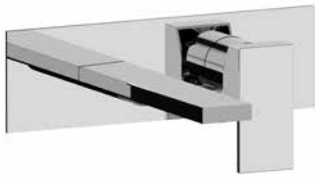
82 Oro antico - Brushed gold - Doré brosse - Oro cepillado - Gold gebürstet

89 CromoNero - Chr. black - Chromé noir - Cromo negro - Verchromt Schwarz

70 Finitura Inox - Inox finishing - Finition inox - Acabado inox - Inox Oberfläche

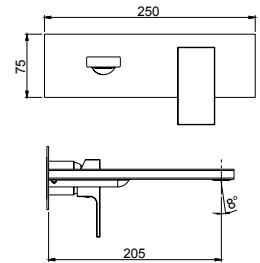


R08007



### 35546

- Parte esterna visibile batteria lavabo a parete senza scarico, piastra in ottone
- External visible components built-in washbasin mixer without pop-up waste, brass plate
- Kit de finition mitigeur de lavabo à encastrer sans vidage plaque, en laiton
- Sòlo parte exterior monomando lavabo empotrado sin descargo, plancha de latón
- Endmontage Set Up-Waschtischmischer ohne Abfluss - Platte aus Messing

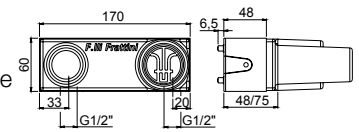


da corredarsi con piletta push e sifone art.92672 (pag.470-471) - to match with push drain and siphon art.92672 (page 470-471) - à combiner avec vidage automatique et siphon art.92672 (page 470-471) - a combinarse con vaciador automatico y sifon art.92672 (pag.470-471) - mit automatischen Ablaufgarnitur und Sifon art.92672 zusammenstellen (Seite 470-471)

### System Box

### 99034

- Corpo per lavabo incasso orizzontale piastra unica
- Built-in horizontal washbasin mixer body only with 1 plate
- Corps à encastrer pour mitigeur de lavabo horizontal avec 1 rosace
- Cuerpo empotrado mezclador lavabo horizontal plancha unica
- UP-Waschtischmischer Körper horizontal einzelne Platte



00 **Cromato** - Chr. plated - Chromé - Cromo - Verchromt

02 **Dorato** - Gold plated - Doré - Oro - Vergoldet

82 **Oro antico** - Brushed gold - Doré brosse - Oro cepillado - Gold gebürstet

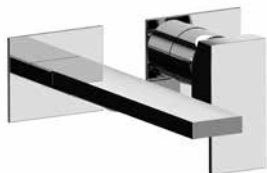
89 **CromoNero** - Chr. black - Chromé noir - Cromo negro - Verchromt Schwarz

70 **Finitura Inox** - Inox finishing - Finition inox - Acabado inox - Inox Oberfläche

72 **Bianco opaco** - White matt - Blanc matt - Blanco matt - Weiss Matt / 79 **Nero opaco** - Black matt - Noir matt - Negro matt - Schwarz Matt

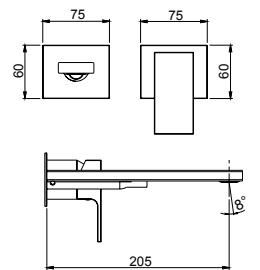


R08007



### 35544

- Parte esterna visibile batteria lavabo a parete senza scarico, piastre in ottone
- External visible components built-in washbasin mixer without pop-up waste, brass plates
- Kit de finition mitigeur de lavabo à encastrer sans vidage, plaques en laiton
- Sòlo parte exterior monomando lavabo empotrado sin descargo, planchas de latón
- Endmontage Set Up-Waschtischmischer ohne Abfluss - Platten aus Messing

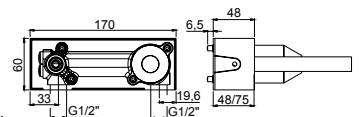


da corredarsi con piletta push e sifone art.92672 (pag.470-471) - to match with push drain and siphon art.92672 (page 470-471) - à combiner avec vidage automatique et siphon art.92672 (page 470-471) - a combinarse con vaciador automatico y sifon art.92672 (pag.470-471) - mit automatischen Ablaufgarnitur und Sifon art.92672 zusammenstellen (Seite 470-471)

### System Box

### 99034A

- Corpo per lavabo incasso orizzontale piastre separate
- Built-in horizontal washbasin mixer body only separate plates
- Corps à encastrer pour mitigeur de lavabo horizontal 2 rosaces
- Cuerpo empotrado mezclador lavabo horizontal planchas separadas
- UP-Waschtischmischer Körper horizontal getrennte Platten



00 **Cromato** - Chr. plated - Chromé - Cromo - Verchromt

02 **Dorato** - Gold plated - Doré - Oro - Vergoldet

82 **Oro antico** - Brushed gold - Doré brosse - Oro cepillado - Gold gebürstet

89 **CromoNero** - Chr. black - Chromé noir - Cromo negro - Verchromt Schwarz

70 **Finitura Inox** - Inox finishing - Finition inox - Acabado inox - Inox Oberfläche

72 **Bianco opaco** - White matt - Blanc matt - Blanco matt - Weiss Matt / 79 **Nero opaco** - Black matt - Noir matt - Negro matt - Schwarz Matt

# VITADUE



R08033

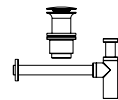
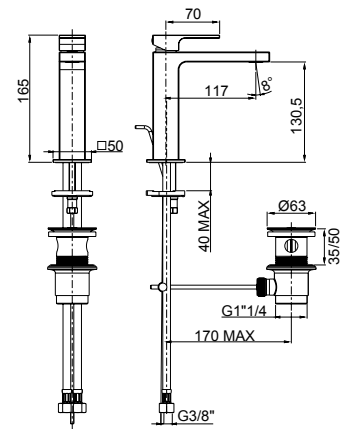


## 35054 \*

- Monocomando per lavabo con scarico 1"1/4
- *Single-lever washbasin mixer with 1"1/4 pop-up waste*
- Mitigeur de lavabo avec vidage 1"1/4
- *Monomando lavabo con descarga 1"1/4*
- Waschtischmischer mit 1"1/4 Abfluss

## 35050

- Monocomando per lavabo senza scarico
- *Single-lever washbasin mixer without pop-up waste*
- Mitigeur de lavabo sans vidage
- *Monomando lavabo sin descarga*
- Waschtischmischer ohne Abfluss



art.35050 da corredarsi con piletta push (pag.470-471) e sifone art.92672 - *art.35050 to match with push drain (page 470-471) and siphon art.92672* - art.35050 à combiner avec vidage automatique (page 470-471) et siphon art.92672 - *art.35050 a combinarse con vaciador automatico (pag.470-471) y sifon art.92672* - art.35050 mit automatischen Ablaufgarnitur (Seite 470-471) und Sifon Art.92672 zusammenstellen

00 **Cromato** - Chr. plated - Chromé - Cromo - Verchromt

02 **Dorato** - Gold plated - Doré - Oro - Vergoldet

82 **Oro antico** - Brushed gold - Doré brosse - Oro cepillado - Gold gebürstet

89 **CromoNero** - Chr. black - Chromé noir - Cromo negro - Verchromt Schwarz

70 **Finitura Inox** - Inox finishing - Finition inox - Acabado inox - Inox Oberfläche

72 **Bianco opaco** - White matt - Blanc matt - Blanco matt - Weiss Matt / 79 **Nero opaco** - Black matt - Noir matt - Negro matt - Schwarz Matt

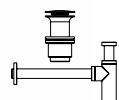


R08033

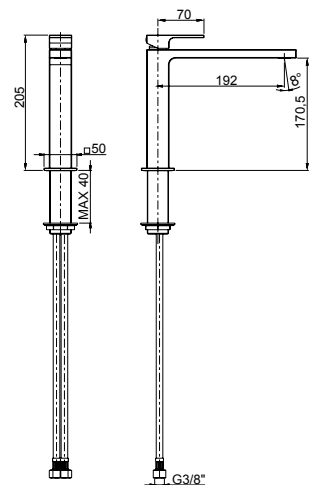


## 35040

- Monocomando lavabo modello medio senza scarico
- *Medium version single-lever washbasin mixer without waste*
- *Mitigeur de lavabo medium sans vidage*
- *Monomando lavabo medio sin descarga*
- *Mittelständiger Waschtischmischer ohne Abfluss*



da corredarsi con piletta push e sifone art.92672 (pag.470-471) - *to match with push drain and siphon art.92672 (page 470-471)* - à combiner avec vidage automatique et siphon art.92672 (page 470-471) - *a combinarse con vaciador automatico y sifon art.92672 (pag.470-471)* - mit automatischen Ablaufgarnitur und Sifon art.92672 zusammenstellen (Seite 470-471)



00 **Cromato** - Chr. plated - Chromé - Cromo - Verchromt

02 **Dorato** - Gold plated - Doré - Oro - Vergoldet

82 **Oro antico** - Brushed gold - Doré brosse - Oro cepillado - Gold gebürstet

89 **CromoNero** - Chr. black - Chromé noir - Cromo negro - Verchromt Schwarz

70 **Finitura Inox** - Inox finishing - Finition inox - Acabado inox - Inox Oberfläche

72 **Bianco opaco** - White matt - Blanc matt - Blanco matt - Weiss Matt / 79 **Nero opaco** - Black matt - Noir matt - Negro matt - Schwarz Matt



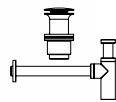


R08033

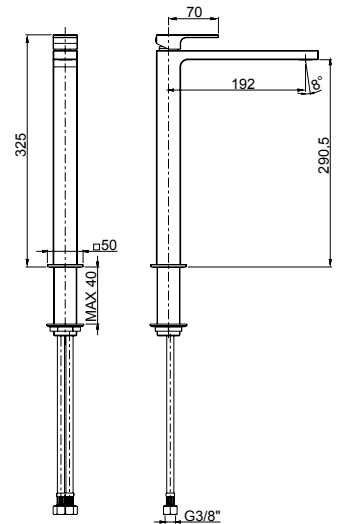


### 35065

- Monocomando lavabo modello alto senza scarico
- *High version single-lever washbasin mixer without waste*
- Mitigeur de lavabo haut sans vidage
- *Monomando lavabo alto sin descargo*
- Hoher Waschtischmischer ohne Abfluss



da corredarsi con piletta push e sifone art.92672 (pag.470-471) -  
to match with push drain and siphon art.92672 (page 470-471) -  
à combiner avec vidage automatique et siphon art.92672 (page  
470-471) - a combinarse con vaciador automatico y sifon  
art.92672 (pag.470-471) - mit automatischen Ablaufgarnitur und  
Sifon art.92672 zusammenstellen (Seite 470-471)



00 **Cromato** - Chr. plated - Chromé - Cromo - Verchromt

02 **Dorato** - Gold plated - Doré - Oro - Vergoldet

82 **Oro antico** - Brushed gold - Doré brosse - Oro cepillado - Gold gebürstet

89 **CromoNero** - Chr. black - Chromé noir - Cromo negro - Verchromt Schwarz

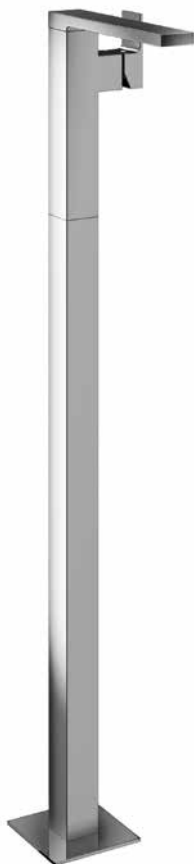
70 **Finitura Inox** - Inox finishing - Finition inox - Acabado inox - Inox Oberfläche

72 **Bianco opaco** - White matt - Blanc matt - Blanco matt - Weiss Matt / 79 **Nero opaco** - Black matt - Noir matt - Negro matt - Schwarz Matt

VITADUE

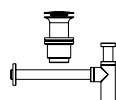


R08007

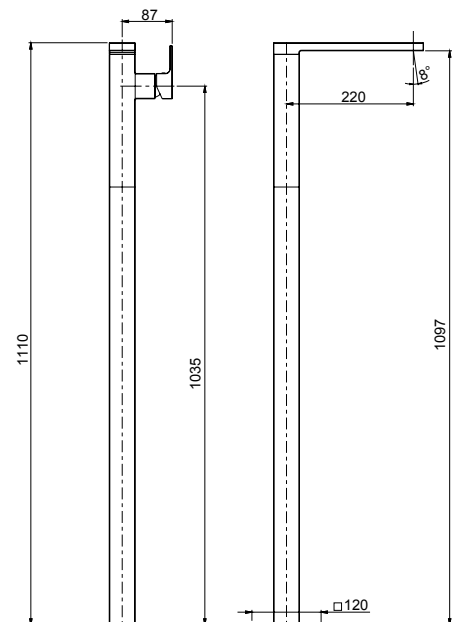


### 35595

- Parte esterna visibile monocomando lavabo senza scarico a pavimento
- *External visible components free standing basin mixer*
- Kit de finition mitigeur lavabo au sol
- *Sòlo parte exterior monomando lavabo de suelo*
- Endmontage Set Standarmatur für Freistehende Waschtisch



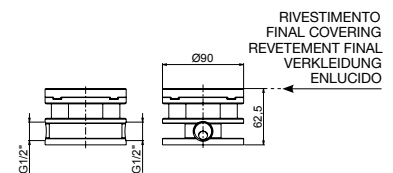
da corredarsi con piletta push e sifone art.92672 (pag.470-471) -  
to match with push drain and siphon art.92672 (page 470-471) -  
à combiner avec vidage automatique et siphon art.92672 (page  
470-471) - a combinarse con vaciador automatico y sifon  
art.92672 (pag.470-471) - mit automatischen Ablaufgarnitur und  
Sifon art.92672 zusammenstellen (Seite 470-471)



### System Box

### 99095

- Corpo per incasso a pavimento vasca/lavabo
- *Built-in mixer body only for free standing bath/washbasin*
- Corps à encastrer pour mitigeur de baignoire/lavabo au sol
- *Cuerpo empotrado para mezclador baño/lavabo de suelo*
- UP-Körper für Wannen/Waschtisch Mischer Standmodell



00 **Cromato** - Chr. plated - Chromé - Cromo - Verchromt

02 **Dorato** - Gold plated - Doré - Oro - Vergoldet

82 **Oro antico** - Brushed gold - Doré brosse - Oro cepillado - Gold gebürstet

89 **CromoNero** - Chr. black - Chromé noir - Cromo negro - Verchromt Schwarz

70 **Finitura Inox** - Inox finishing - Finition inox - Acabado inox - Inox Oberfläche

72 **Bianco opaco** - White matt - Blanc matt - Blanco matt - Weiss Matt / 79 **Nero opaco** - Black matt - Noir matt - Negro matt - Schwarz Matt

SYSTEM BOX



R08033

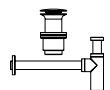
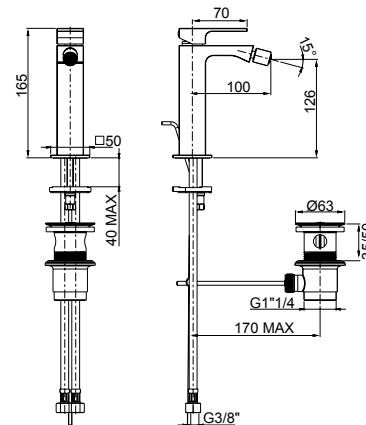


## 35103 \*

- Monocomando per bidet con scarico 1"1/4
- *Single-lever bidet mixer with 1"1/4 pop-up waste*
- Mitigeur de bidet avec vidage 1"1/4
- *Monomando bidé con descargo 1"1/4*
- Bidetmischer mit 1"1/4 Abfluss

## 35080

- Monocomando per bidet senza scarico
- *Single-lever bidet mixer without pop-up waste*
- Mitigeur de bidet sans vidage
- *Monomando bidé sin descargo*
- Bidetmischer ohne Abfluss



art.35080 da corredarsi con piletta push e sifone art.92672 (pag.470-471) - *art.35080 to match with push drain and siphon art.92672 (page 470-471)* - art.35080 à combiner avec vidage automatique et siphon art.92672 (page 470-471) - *art.35080 a combinarse con vaciador automatico y sifon art.92672 (pag.470-471)* - art.35080 mit automatischen Ablaufgarnitur und Sifon art.92672 zusammenstellen (Seite 470-471)

00 **Cromato** - Chr. plated - Chromé - Cromo - Verchromt

02 **Dorato** - Gold plated - Doré - Oro - Vergoldet

82 **Oro antico** - Brushed gold - Doré brosse - Oro cepillado - Gold gebürstet

89 **CromoNero** - Chr. black - Chromé noir - Cromo negro - Verchromt Schwarz

70 **Finitura Inox** - Inox finishing - Finition inox - Acabado inox - Inox Oberfläche

72 **Bianco opaco** - White matt - Blanc matt - Blanco matt - Weiss Matt / 79 **Nero opaco** - Black matt - Noir matt - Negro matt - Schwarz Matt

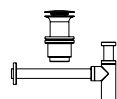
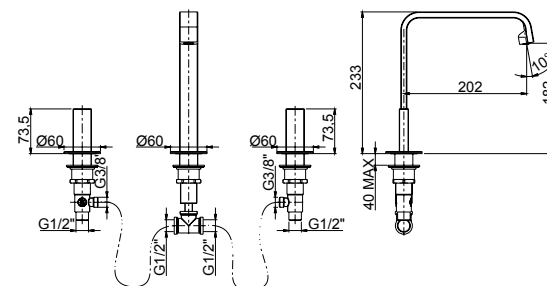


R28004



## 53068

- Batteria lavabo con bocca alta fissa senza scarico
- *3-hole washbasin mixer with fixed spout without pop-up waste*
- Mélangeur lavabo 3 trous avec bec fixe haut sans vidage
- *Batería lavabo con caño alto fijo sin descargo*
- 3-Loch Waschtischbatterie mit hohem und festem Auslauf ohne Abfluss



da corredarsi con piletta push e sifone art.92672 (pag.470-471) - *to match with push drain and siphon art.92672 (page 470-471)* - à combiner avec vidage automatique et siphon art.92672 (page 470-471) - *a combinarse con vaciador automatico y sifon art.92672 (pag.470-471)* - mit automatischen Ablaufgarnitur und Sifon art.92672 zusammenstellen (Seite 470-471)

00 **Cromato** - Chr. plated - Chromé - Cromo - Verchromt

02 **Dorato** - Gold plated - Doré - Oro - Vergoldet

82 **Oro antico** - Brushed gold - Doré brosse - Oro cepillado - Gold gebürstet

89 **CromoNero** - Chr. black - Chromé noir - Cromo negro - Verchromt Schwarz

70 **Finitura Inox** - Inox finishing - Finition inox - Acabado inox - Inox Oberfläche

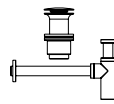
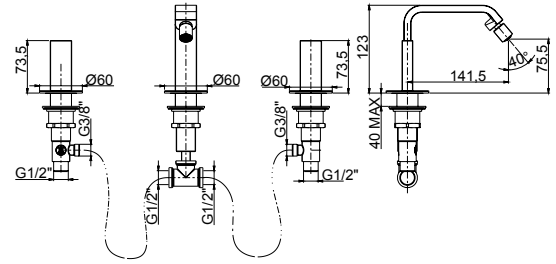


R28004



### 53104

- Batteria bidet con bocca alta fissa senza scarico
- 3-hole bidet mixer with fixed spout without pop-up waste
- Mélangeur bidet 3 trous avec bec fixe haut sans vidage
- Batería bidet con caño alto fijo sin descarga
- 3-Loch Bidet Batterie mit hohem und festem Auslauf ohne Abfluss



da corredarsi con piletta push e sifone art.92672 (pag.470-471) -  
to match with push drain and siphon art.92672 (page 470-471) -  
à combiner avec vidage automatique et siphon art.92672 (page  
470-471) - a combinarse con vaciador automatico y sifon  
art.92672 (pag.470-471) - mit automatischen Ablaufgarnitur und  
Sifon art.92672 zusammenstellen (Seite 470-471)

00 **Cromato** - Chr. plated - Chromé - Cromo - Verchromt

02 **Dorato** - Gold plated - Doré - Oro - Vergoldet

82 **Oro antico** - Brushed gold - Doré brosse - Oro cepillado - Gold gebürstet

89 **CromoNero** - Chr. black - Chromé noir - Cromo negro - Verchromt Schwarz

70 **Finitura Inox** - Inox finishing - Finition inox - Acabado inox - Inox Oberfläche

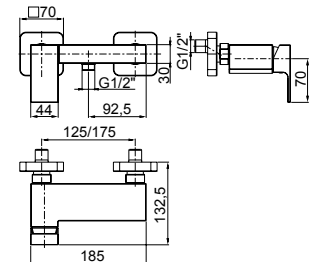


R08007



### 35006

- Monocomando esterno per doccia con attacco inferiore 1/2"
- External single-lever shower mixer with 1/2" lower connection
- Mitigeur de douche avec raccord inferieur 1/2"
- Monomando exterior ducha con ataco inferior 1/2"
- Ap-Brausenmischer mit 1/2" unterem Anschluss



00 **Cromato** - Chr. plated - Chromé - Cromo - Verchromt

02 **Dorato** - Gold plated - Doré - Oro - Vergoldet

82 **Oro antico** - Brushed gold - Doré brosse - Oro cepillado - Gold gebürstet

89 **CromoNero** - Chr. black - Chromé noir - Cromo negro - Verchromt Schwarz

70 **Finitura Inox** - Inox finishing - Finition inox - Acabado inox - Inox Oberfläche

72 **Bianco opaco** - White matt - Blanc matt - Blanco matt - Weiss Matt / 79 **Nero opaco** - Black matt - Noir matt - Negro matt - Schwarz Matt

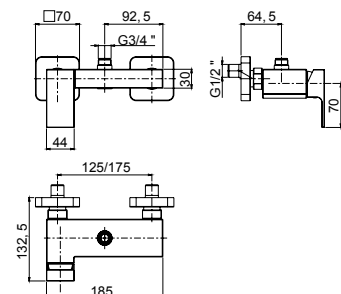


R08007



### 35007

- Monocomando esterno per doccia con attacco superiore 3/4"
- External single-lever shower mixer with 3/4" upper connection
- Mitigeur de douche avec raccord superieur 3/4"
- Monomando exterior ducha con ataco superior 3/4"
- Ap-Brausenmischer mit 3/4" oberem Anschluss



00 **Cromato** - Chr. plated - Chromé - Cromo - Verchromt

02 **Dorato** - Gold plated - Doré - Oro - Vergoldet

82 **Oro antico** - Brushed gold - Doré brosse - Oro cepillado - Gold gebürstet

89 **CromoNero** - Chr. black - Chromé noir - Cromo negro - Verchromt Schwarz

70 **Finitura Inox** - Inox finishing - Finition inox - Acabado inox - Inox Oberfläche

72 **Bianco opaco** - White matt - Blanc matt - Blanco matt - Weiss Matt / 79 **Nero opaco** - Black matt - Noir matt - Negro matt - Schwarz Matt

# VITADUE

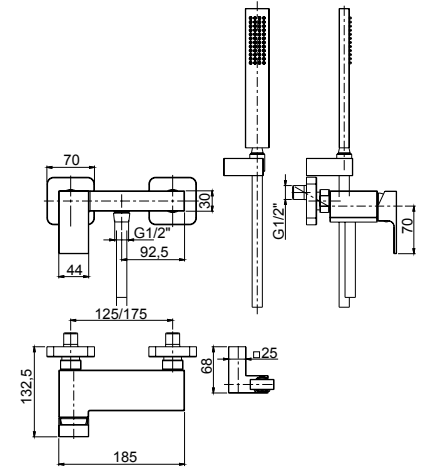


R08007



## 35008

- Monocomando esterno per doccia con duplex
- *External single-lever shower mixer with duplex shower*
- Mitigeur de douche avec douchette duplex
- *Monomando exterior ducha con teleducha duplex*
- Ap-Brausenmischer mit Handbrause Duplex



00 **Cromato** - Chr. plated - Chromé - Cromo - Verchromt

02 **Dorato** - Gold plated - Doré - Oro - Vergoldet

82 **Oro antico** - Brushed gold - Doré brosse - Oro cepillado - Gold gebürstet

89 **CromoNero** - Chr. black - Chromé noir - Cromo negro - Verchromt Schwarz

70 **Finitura Inox** - Inox finishing - Finition inox - Acabado inox - Inox Oberfläche

72 **Bianco opaco** - White matt - Blanc matt - Blanco matt - Weiss Matt / 79 **Nero opaco** - Black matt - Noir matt - Negro matt - Schwarz Matt

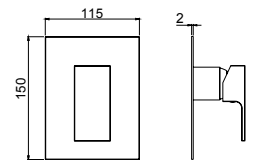


R08005



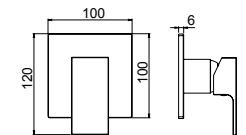
## 35526

- Parte esterna visibile, piastra in ottone
- *External visible components, brass plate*
- Kit de finition, plaque en laiton
- *Sòlo parte exterior, plancha de latón*
- Endmontage Set - Platte aus Messing



## 35526A

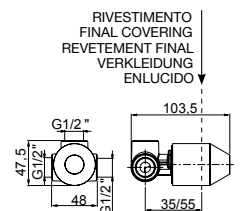
- Parte esterna visibile, piastra ABS
- *External visible components, ABS plate*
- Kit de finition, plaque en ABS
- *Sòlo parte exterior, plancha de ABS*
- Endmontage Set - Platte aus ABS



## System Box

## 98016

- Corpo per incasso doccia, cartuccia Ø35
- *Built-in shower mixer body, Ø35 cartridge*
- Corps pour mitigeur de douche encastré, cartouche Ø35
- *Cuerpo mezclador empotrado ducha, cartucha Ø35*
- UP- Duschenmischer Körper, Ø35 Kartusche



00 **Cromato** - Chr. plated - Chromé - Cromo - Verchromt

02 **Dorato** - Gold plated - Doré - Oro - Vergoldet

82 **Oro antico** - Brushed gold - Doré brosse - Oro cepillado - Gold gebürstet

89 **CromoNero** - Chr. black - Chromé noir - Cromo negro - Verchromt Schwarz

70 **Finitura Inox** - Inox finishing - Finition inox - Acabado inox - Inox Oberfläche

72 **Bianco opaco** - White matt - Blanc matt - Blanco matt - Weiss Matt

79 **Nero opaco** - Black matt - Noir matt - Negro matt - Schwarz Matt

**35526A**  
**only chrome**

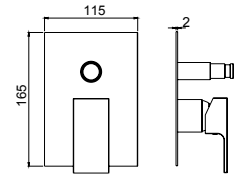


R08007



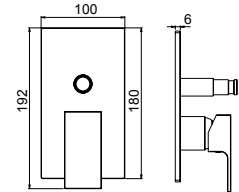
### 35520

- Parte esterna visibile, piastra in ottone
- *External visible components, brass plate*
- Kit de finition, plaque en laiton
- *Sòlo parte exterior, plancha de latón*
- Endmontage Set - Platte aus Messing



### 35520A

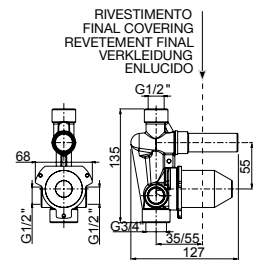
- Parte esterna visibile, piastra ABS
- *External visible components, ABS plate*
- Kit de finition, plaque en ABS
- *Sòlo parte exterior, plancha de ABS*
- Endmontage Set - Platte aus ABS



## System Box

### 98010

- Corpo per incasso doccia con deviatore, cartuccia Ø35
- *Built-in shower mixer body with diverter, Ø35 cartridge*
- Corps pour mitigeur de douche encastré avec inverseur, cartouche Ø35
- *Cuerpo mezclador empotrado ducha con inversor, cartucha Ø35*
- UP- Duschenmischer Körper mit Umsteller, Ø35 Kartusche



- 00 **Cromato** - Chr. plated - Chromé - Cromo - Verchromt
- 02 **Dorato** - Gold plated - Doré - Oro - Vergoldet
- 82 **Oro antico** - Brushed gold - Doré brosse - Oro cepillado - Gold gebürstet
- 89 **CromoNero** - Chr. black - Chromé noir - Cromo negro - Verchromt Schwarz
- 70 **Finitura Inox** - Inox finishing - Finition inox - Acabado inox - Inox Oberfläche
- 72 **Bianco opaco** - White matt - Blanc matt - Blanco matt - Weiss Matt
- 79 **Nero opaco** - Black matt - Noir matt - Negro matt - Schwarz Matt

**35520A**  
**only chrome**

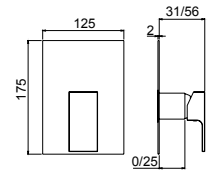


R08005



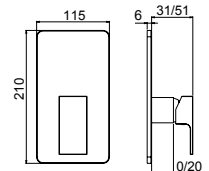
## 35521

- Parte esterna visibile monocomando incasso **1 via**, piastra in ottone
- *External visible components **1-way** built-in mixer, brass plate*
- Kit de finition mitigeur encastré **1 voie**, plaque en laiton
- *Solo parte exterior monomando **1 via** empotrado, plancha de latón*
- Endmontage Set UP-Mischer **1-Weg** - Platte aus Messing



## 35521A

- Parte esterna visibile monocomando incasso **1 via**, piastra in ABS
- *External visible components **1-way** built-in mixer, ABS plate*
- Kit de finition mitigeur encastré **1 voie**, plaque en ABS
- *Solo parte exterior monomando **1 via** empotrado, plancha de ABS*
- Endmontage Set UP-Mischer **1-Weg** - Platte aus ABS

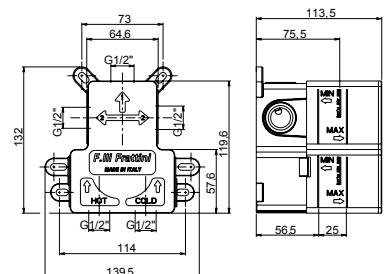


## System Box



## 98011

- Corpo per incasso doccia, cartuccia Ø35
- **1-2 vie** deviazione a dischi ceramici universale
- *Universal built-in box for shower mixer, Ø35 cartridge, **1-2 way** ceramic discs diverter*
- Corps à encastrer universel pour mitigeur de douche, cartouche Ø35, **1-2 voies** inverseur disques céramiques
- *Cuerpo empotrado universal para mezclador de ducha, cartoucha Ø35, inversor discos ceramicos **1-2 vías***
- UP-Universal Körper für Duschenmischer, Ø35 Kartusche, **1-2 Wege** Umsteller mit Keramik Scheiben



- 00 **Cromato** - Chr. plated - Chromé - Cromo - Verchromt
- 02 **Dorato** - Gold plated - Doré - Oro - Vergoldet
- 82 **Oro antico** - Brushed gold - Doré brosse - Oro cepillado - Gold gebürstet
- 89 **CromoNero** - Chr. black - Chromé noir - Cromo negro - Verchromt Schwarz
- 70 **Finitura Inox** - Inox finishing - Finition inox - Acabado inox - Inox Oberfläche
- 72 **Bianco opaco** - White matt - Blanc matt - Blanco matt - Weiss Matt
- 79 **Nero opaco** - Black matt - Noir matt - Negro matt - Schwarz Matt

SYSTEM BOX

**35521A**  
only chrome



R08005

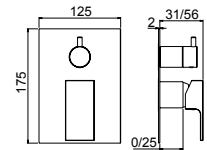


R08035



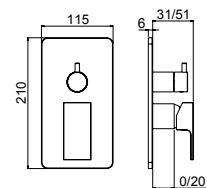
### 35541

- Parte esterna visibile monocomando incasso con deviatore a dischi ceramici **2 vie**, piastra in ottone
- *External visible components **2-way** built-in mixer with ceramic discs diverter, brass plate*
- Kit de finition mitigeur encastré **2 voies** avec inverseur avec disques céramiques, plaque en laiton
- *Solo parte exterior monomando **2 vias** empotrado con inversor con discos ceramicos, plancha de latón*
- Endmontage Set UP-Mischer **2-Wege** mit Umsteller mit Keramik Scheiben - Platte aus Messing



### 35541A

- Parte esterna visibile monocomando incasso con deviatore a dischi ceramici **2 vie**, piastra in ABS
- *External visible components **2-way** built-in mixer with ceramic discs diverter, ABS plate*
- Kit de finition mitigeur encastré **2 voies** avec inverseur avec disques céramiques, plaque en ABS
- *Solo parte exterior monomando **2 vias** empotrado con inversor con discos ceramicos, plancha de ABS*
- Endmontage Set UP-Mischer **2-Wege** mit Umsteller mit Keramik Scheiben - Platte aus ABS

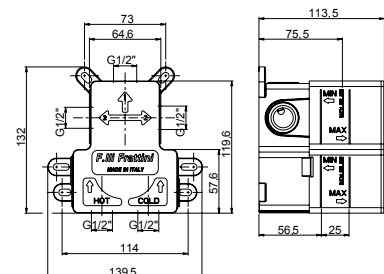


## System Box



### 98011

- Corpo per incasso doccia, cartuccia Ø35 **1-2 vie** deviazione a dischi ceramici universale
- *Universal built-in box for shower mixer, Ø35 cartridge, **1-2 way** ceramic discs diverter*
- Corps à encastrer universel pour mitigeur de douche, cartouche Ø35, **1-2 voies** inverseur disques céramiques
- *Cuerpo empotrado universal para mezclador de ducha, cartoucha Ø35, inversor discos ceramicos **1-2 vias***
- UP-Universal Körper für Duschenmischer, Ø35 Kartusche, **1-2 Wege** Umsteller mit Keramik Scheiben



### 35541A

only chrome

00 **Cromato** - Chr. plated - Chromé - Cromo - Verchromt

02 **Dorato** - Gold plated - Doré - Oro - Vergoldet

82 **Oro antico** - Brushed gold - Doré brosse - Oro cepillado - Gold gebürstet

89 **CromoNero** - Chr. black - Chromé noir - Cromo negro - Verchromt Schwarz

70 **Finitura Inox** - Inox finishing - Finition inox - Acabado inox - Inox Oberfläche

72 **Bianco opaco** - White matt - Blanc matt - Blanco matt - Weiss Matt

79 **Nero opaco** - Black matt - Noir matt - Negro matt - Schwarz Matt

SYSTEM BOX



R08007

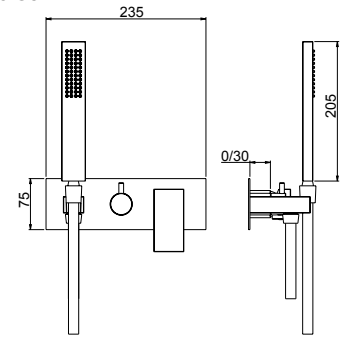


R08035



## 35525

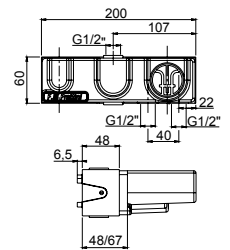
- Parte esterna visibile monocomando incasso con deviatore a dischi ceramici **2 vie** con doccia fissa a riposo, piastra in ottone
- *External visible components **2-way** built-in mixer with ceramic discs diverter with handshower, brass plate*
- Kit de finition mitigeur encastré **2 voies** avec inverseur avec disques céramiques et douchette, plaque en laiton
- *Solo parte exterior monomando **2 vías** empotrado con inversor con discos ceramicos y teleducha, plancha de latón*
- Endmontage Set UP-Mischer **2-Wege** mit Umsteller mit Keramik Scheiben und Handbrause - Platte aus Messing



### System Box

## 98015

- Corpo per monocomando incasso doccia a **2 vie** a dischi ceramici
- *Built-in body **2-way** shower mixer with ceramic discs*
- Corps à encastrer mitigeur de douche **2 voies** avec disques céramiques
- *Cuerpo mezclador empotrado ducha **2 vías** con discos ceramicos*
- **2-Wege** Up-Duschenmischer Körper mit Keramik Scheiben



00 **Cromato** - Chr. plated - Chromé - Cromo - Verchromt

02 **Dorato** - Gold plated - Doré - Oro - Vergoldet

82 **Oro antico** - Brushed gold - Doré brosse - Oro cepillado - Gold gebürstet

89 **CromoNero** - Chr. black - Chromé noir - Cromo negro - Verchromt Schwarz

70 **Finitura Inox** - Inox finishing - Finition inox - Acabado inox - Inox Oberfläche

72 **Bianco opaco** - White matt - Blanc matt - Blanco matt - Weiss Matt / 79 **Nero opaco** - Black matt - Noir matt - Negro matt - Schwarz Matt

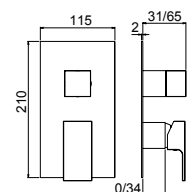


R08005



## 35522

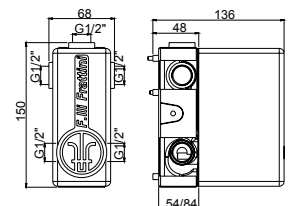
- Parte esterna visibile monocomando incasso con deviatore a dischi ceramici **2-3 vie**, piastra in ottone
- *External visible components **2-3 way** built-in mixer with ceramic discs diverter, brass plate*
- Kit de finition mitigeur encastré **2-3 voies** avec inverseur avec disques céramiques, plaque en laiton
- *Solo parte exterior monomando **2-3 vías** empotrado con inversor con discos ceramicos, plancha de latón*
- Endmontage Set UP-Mischer **2-3 Wege** mit Umsteller mit Keramik Scheiben - Platte aus Messing



### System Box

## 98012

- Corpo per monocomando incasso, cartuccia Ø35 con deviatore **2-3 vie** a dischi ceramici
- *Built-in single-lever mixer Ø35 cartridge with **2-3 way** diverter body only*
- Corps mitigeur mono levier encastré avec cartouche Ø35 et inverseur **2-3 voies**
- *Cuerpo mezclador monomando empotrado con cartucha Ø35 y inversor **2-3 vías***
- UP-Einhebel Mischer Körper mit Ø35 Kartusche und **2-3 Wege** Umsteller



00 **Cromato** - Chr. plated - Chromé - Cromo - Verchromt

02 **Dorato** - Gold plated - Doré - Oro - Vergoldet

82 **Oro antico** - Brushed gold - Doré brosse - Oro cepillado - Gold gebürstet

89 **CromoNero** - Chr. black - Chromé noir - Cromo negro - Verchromt Schwarz

70 **Finitura Inox** - Inox finishing - Finition inox - Acabado inox - Inox Oberfläche

72 **Bianco opaco** - White matt - Blanc matt - Blanco matt - Weiss Matt / 79 **Nero opaco** - Black matt - Noir matt - Negro matt - Schwarz Matt



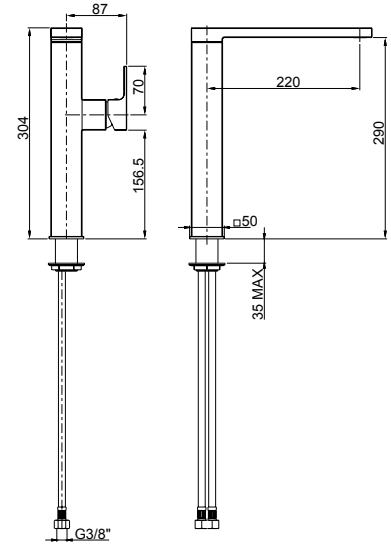


R08007



### 35165

- Monocomando per lavello monoforo bocca girevole
- *Single-lever sink mixer, swivel spout*
- Mitigeur d'évier avec bec pivotant
- *Monomando cocina con caño giratorio*
- Spültischmischer mit schwenkbarem Auslauf



VTADUE

00 **Cromato** - Chr. plated - Chromé - Cromo - Verchromt

02 **Dorato** - Gold plated - Doré - Oro - Vergoldet

82 **Oro antico** - Brushed gold - Doré brosse - Oro cepillado - Gold gebürstet

89 **CromoNero** - Chr. black - Chromé noir - Cromo negro - Verchromt Schwarz

70 **Finitura Inox** - Inox finishing - Finition inox - Acabado inox - Inox Oberfläche

72 **Bianco opaco** - White matt - Blanc matt - Blanco matt - Weiss Matt / 79 **Nero opaco** - Black matt - Noir matt - Negro matt - Schwarz Matt





## GAIA

design architetto Paolo Bertarelli

**FINITURE - Finishing - Finitions - Acabados - Oberfläche**  
.00 - Cromato - Chr. plated - Chromé - Cromo - Verchromt

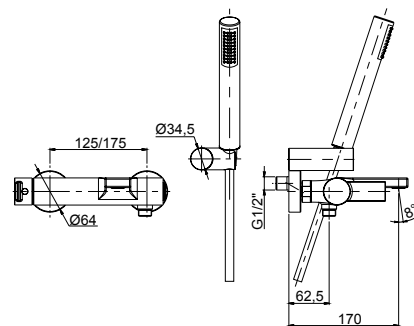


R08005



## 55002

- Monocomando esterno per vasca con doccia duplex
- *External single-lever bath mixer with duplex shower*
- Mitigeur de bain avec douchette duplex
- *Monomando exterior baño con teleducha duplex*
- Ap-Wannenmischer mit Handbrause Duplex



00 **Cromato** - Chr. plated - Chromé - Cromo - Verchromt

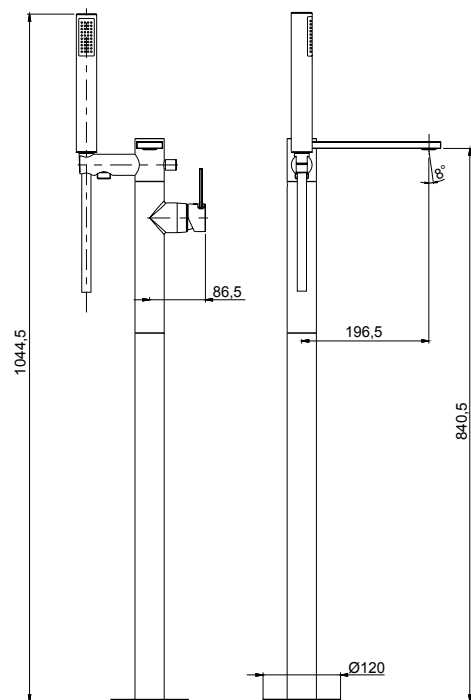


R08005



## 55596

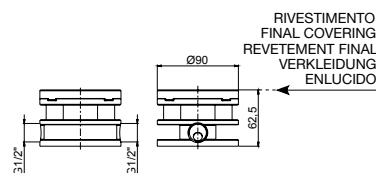
- Parte esterna visibile monocomando vasca a pavimento con doccia
- *External visible components free standing bath mixer*
- Kit de finition mitigeur de bain au sol avec douchette
- *Sòlo parte exterior monomando baño de suelo con teleducha*
- Endmontage Set Standarmatur für Freistehende Badewanne



## System Box

## 99095

- Corpo per incasso a pavimento vasca/lavabo
- *Built-in mixer body only for free standing bath/washbasin*
- Corps à encastrer pour mitigeur de baignoire/lavabo au sol
- *Cuerpo empotrado para mezclador baño/lavabo de suelo*
- UP-Körper für Wannen/Waschtisch Mischer Standmodell



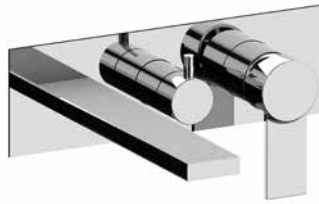
00 **Cromato** - Chr. plated - Chromé - Cromo - Verchromt  
SYSTEM BOX



R08007

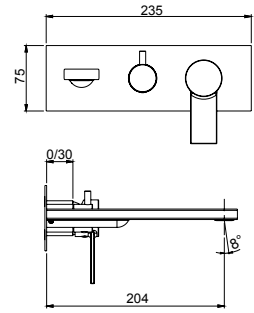


R08035



### 55524

- Parte esterna visibile monocomando vasca incasso con deviatore a dischi ceramici a **2 vie** con bocca di erogazione, piastra in ottone
- *External set for built-in bath mixer with **2-way** ceramic discs diverter and spout, brass plate*
- Kit de finition pour mitigeur de baignoire avec inverseur **2 voies** à disques céramiques et bec, plaque en laiton
- *Solo parte exterior monomando empotrado baño con inversor **2 vías** discos ceramicos y caño, plancha de latón*
- Endmontage Set für UP-Wannenmischer mit **2-Wege** Keramik Disk Umsteller und Auslauf - Platte aus Messing

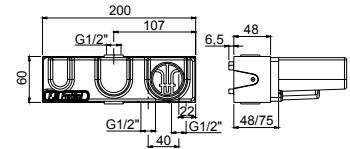


corredabile con l'art. 45400 (pag.417)  
to match with art.45400 (page 417)  
à combiner avec art.45400 (page 417)  
combinarse con art.45400 (pag.417)  
mit art.45400 zusammenstellen (Seite 417)

### System Box

### 98014

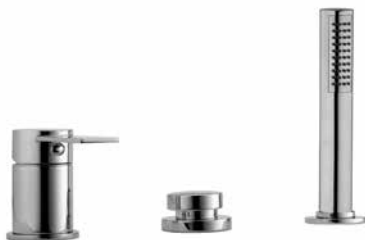
- Corpo per monocomando incasso vasca a **2 vie** a dischi ceramici
- *Built-in body **2-way** bath mixer with ceramic discs*
- Corps à encastrer mitigeur de baignoire **2 voies** avec disques céramiques
- *Cuerpo mezclador empotrado baño **2 vías** con discos ceramicos*
- **2-Wege** Up-Wannenmischer Körper mit Keramik Scheiben



00 **Cromato** - Chr. plated - Chromé - Cromo - Verchromt

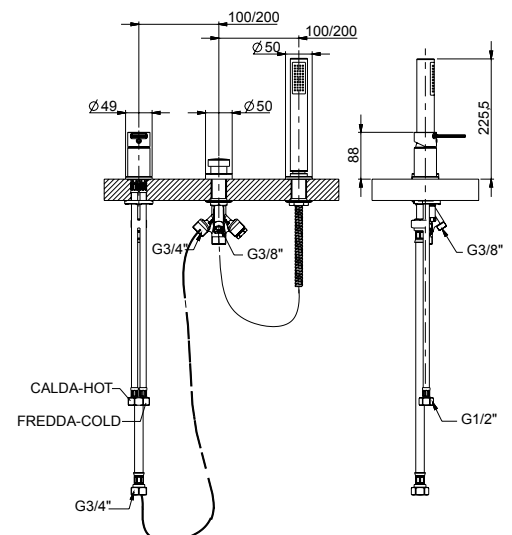


R08005



### 55028

- Batteria per bordo vasca monocomando senza bocca con deviatore e doccia estraibile
- *Deck mounted bath mixer with diverter and pull-out shower*
- Mitigeur de bain sur gorge avec inverseur et douchette
- *Monomando baño de repisa con inversor y teleducha*
- Wannenrandmontage-Mischer mit Umsteller und Handbrause



00 **Cromato** - Chr. plated - Chromé - Cromo - Verchromt

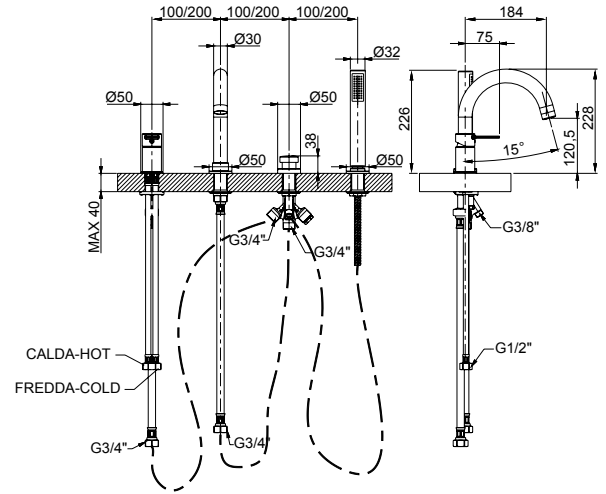


R08005



## 55029

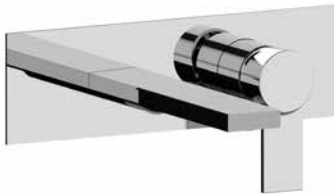
- Batteria per bordo vasca monocomando con bocca, deviatore e doccia estraibile
- Deck mounted bath mixer with diverter, pull-out shower and spout
- Mitigeur de bain sur gorge avec goulot, inverseur et douchette
- Monomando baño de repisa con caño, inversor y teleducha
- Wannenrandmontage-Mischer mit Auslauf, Umsteller und Handbrause



00 Cromato - Chr. plated - Chromé - Cromo - Verchromt

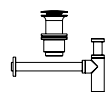
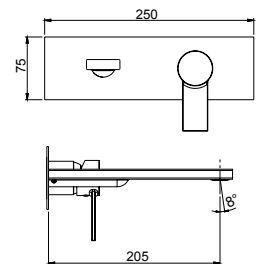


R08007



## 55546

- Parte esterna visibile batteria lavabo a parete senza scarico, piastra in ottone
- External visible components built-in washbasin mixer without pop-up waste, brass plate
- Kit de finition mitigeur de lavabo à encastrer sans vidage plaque, en laiton
- Sólo parte exterior monomando lavabo empotrado sin descarga, plancha de latón
- Endmontage Set Up-Waschtischmischer ohne Abfluss - Platte aus Messing

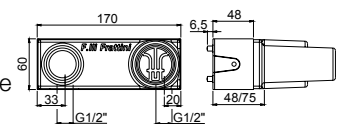


da corredarsi con piletta push e sifone art.92672 (pag.470-471) - to match with push drain and siphon art.92672 (page 470-471) - à combiner avec vidage automatique et siphon art.92672 (page 470-471) - a combinarse con vaciador automatico y sifon art.92672 (pag.470-471) - mit automatischen Ablaufgarnitur und Sifon art.92672 zusammenstellen (Seite 470-471)

## System Box

## 99034

- Corpo per lavabo incasso orizzontale piastra unica
- Built-in horizontal washbasin mixer body only with 1 plate
- Corps à encastrer pour mitigeur de lavabo horizontal avec 1 rosace
- Cuerpo empotrado mezclador lavabo horizontal plancha unica
- UP-Waschtischmischer Körper horizontal einzelne Platte



00 Cromato - Chr. plated - Chromé - Cromo - Verchromt

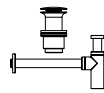
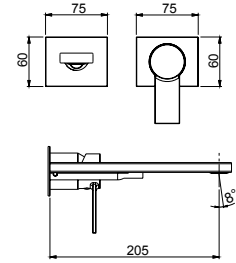


R08007



### 55544

- Parte esterna visibile batteria lavabo a parete senza scarico, piastre in ottone
- *External visible components built-in washbasin mixer without pop-up waste, brass plates*
- Kit de finition mitigeur de lavabo à encastrer sans vidage, plaques en laiton
- *Sòlo parte exterior monomando lavabo empotrado sin descargo, planchas de latón*
- Endmontage Set Up-Waschtischmischer ohne Abfluss - Platten aus Messing

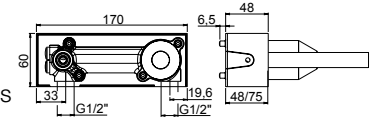


da corredarsi con piletta push e sifone art.92672 (pag.470-471) - *to match with push drain and siphon art.92672 (page 470-471)* - à combiner avec vidage automatique et siphon art.92672 (page 470-471) - *a combinarse con vaciador automatico y sifon art.92672 (pag.470-471)* - mit automatischen Ablaufgarnitur und Sifon art.92672 zusammenstellen (Seite 470-471)

### System Box

### 99034A

- Corpo per lavabo incasso orizzontale piastre separate
- *Built-in horizontal washbasin mixer body only separate plates*
- Corps à encastrer pour mitigeur de lavabo horizontal 2 rosaces
- *Cuerpo empotrado mezclador lavabo horizontal planchas separadas*
- UP-Waschtischmischer Körper horizontal getrennte Platten



00 Cromato - Chr. plated - Chromé - Cromo - Verchromt



R08013

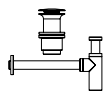
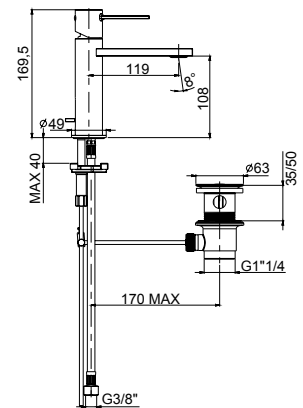


### 55054 \*

- Monocomando per lavabo con scarico 1"1/4
- *Single-lever washbasin mixer with 1"1/4 pop-up waste*
- Mitigeur de lavabo avec vidage 1"1/4
- *Monomando lavabo con descargo 1"1/4*
- Waschtischmischer mit 1"1/4 Abfluss

### 55050

- Monocomando per lavabo senza scarico
- *Single-lever washbasin mixer without pop-up waste*
- Mitigeur de lavabo sans vidage
- *Monomando lavabo sin descargo*
- Waschtischmischer ohne Abfluss

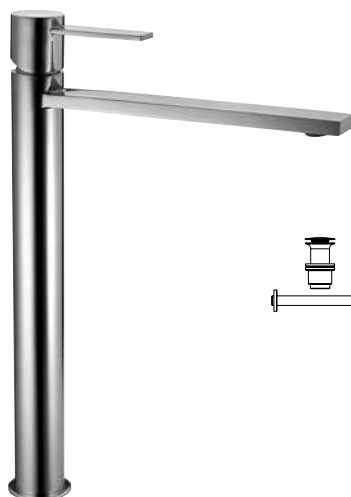


art.55050 da corredarsi con piletta push e sifone art.92672 (pag.470-471) - *art.55050 to match with push drain and siphon art.92672 (page 470-471)* - art.55050 à combiner avec vidage automatique et siphon art.92672 (page 470-471) - *art.55050 a combinarse con vaciador automatico y sifon art.92672 (pag.470-471)* - art.55050 mit automatischen Ablaufgarnitur und Sifon art.92672 zusammenstellen (Seite 470-471)

00 Cromato - Chr. plated - Chromé - Cromo - Verchromt

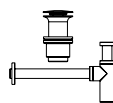


R08013

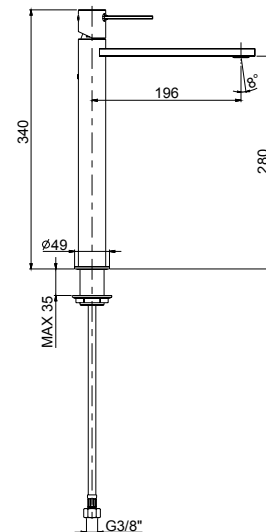


## 55065

- Monocomando lavabo modello alto senza scarico
- *High version single-lever washbasin mixer without waste*
- Mitigeur de lavabo haut sans vidage
- *Monomando lavabo alto sin descargo*
- Hoher Waschtischmischer ohne Abfluss



da corredarsi con piletta push e sifone art.92672 (pag.470-471) -  
*to match with push drain and siphon art.92672 (page 470-471)* -  
 à combiner avec vidage automatique et siphon art.92672 (page  
 470-471) - *a combinarse con vaciador automatico y sifon*  
*art.92672 (pag.470-471)* - mit automatischen Ablaufgarnitur und  
 Sifon art.92672 zusammenstellen (Seite 470-471)



00 **Cromato** - Chr. plated - Chromé - Cromo - Verchromt

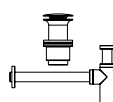


R08005

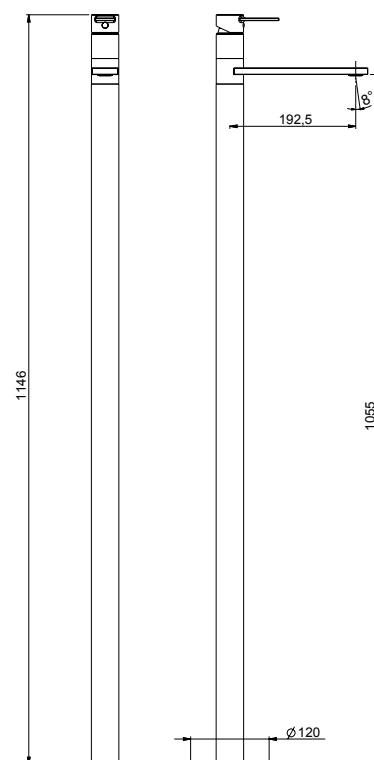


## 55595

- Parte esterna visibile monocomando lavabo senza scarico a pavimento
- *External visible components free standing basin mixer*
- Kit de finition mitigeur lavabo au sol
- *Sòlo parte exterior monomando lavabo de suelo*
- Endmontage Set Standarmatur für Freistehende Waschtisch



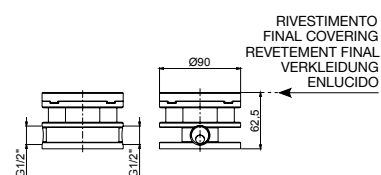
da corredarsi con piletta push e sifone art.92672 (pag.470-471) -  
*to match with push drain and siphon art.92672 (page 470-471)* -  
 à combiner avec vidage automatique et siphon art.92672 (page  
 470-471) - *a combinarse con vaciador automatico y sifon*  
*art.92672 (pag.470-471)* - mit automatischen Ablaufgarnitur und  
 Sifon art.92672 zusammenstellen (Seite 470-471)



## System Box

## 99095

- Corpo per incasso a pavimento vasca/lavabo
- *Built-in mixer body only for free standing bath/washbasin*
- Corps à encastrer pour mitigeur de baignoire/lavabo au sol
- *Cuerpo empotrado para mezclador baño/lavabo de suelo*
- UP-Körper für Wannen/Waschtisch Mischer Standmodell



00 **Cromato** - Chr. plated - Chromé - Cromo - Verchromt  
 SYSTEM BOX





R08013

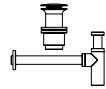


### 55103 \*

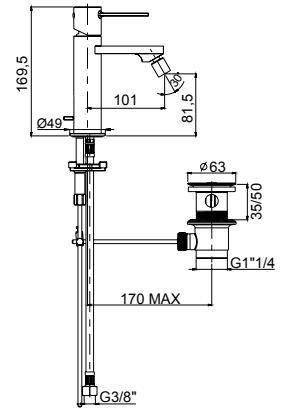
- Monocomando per bidet con scarico 1"1/4
- *Single-lever bidet mixer with 1"1/4 pop-up waste*
- Mitigeur de bidet avec vidage 1"1/4
- *Monomando bidé con descargo 1"1/4*
- Bidetmischer mit 1"1/4 Abfluss

### 55080

- Monocomando per bidet senza scarico
- *Single-lever bidet mixer without pop-up waste*
- Mitigeur de bidet sans vidage
- *Monomando bidé sin descargo*
- Bidetmischer ohne Abfluss



art.55080 da corredarsi con piletta push e sifone art.92672 (pag.470-471) - *art.55080 to match with push drain and siphon art.92672 (page 470-471)* - art.55080 à combiner avec vidage automatique et siphon art.92672 (page 470-471) - *art.55080 a combinarse con vaciador automatico y sifon art.92672 (pag.470-471)* - art.55080 mit automatischen Ablaufgarnitur und Sifon art.92672 zusammenstellen (Seite 470-471)



00 **Cromato** - Chr. plated - Chromé - Cromo - Verchromt

GAIA

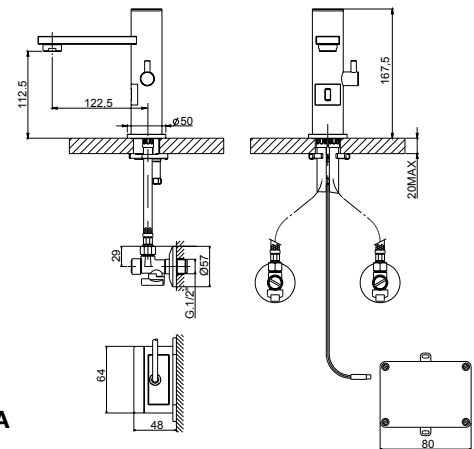


### 55700

- Miscelatore elettronico **GAIAMATIC** senza scarico, con regolazione della temperatura, completo di rubinetti con filtro
- **GAIAMATIC** *electronic mixer without pop-up waste, with temperature adjustment and filter taps*
- Mitigeur électronique **GAIAMATIC** sans vidage avec regulation de la temperature et robinet-filtres
- *Mezclador electronico GAIAMATIC sin vaciador, con regulacion de la temperatura y grifos-filtros*
- Elektronisch-Mischer **GAIAMATIC**, ohne Abfluss mit Temperatureinstellung und Filterventile

### - ALIMENTAZIONE A BATTERIE (4) CLASSE A-A

- *Battery supply (4) AA*
- Alimentation à piles (4) AA
- *Alimentacion a pila (4) AA*
- Batterie Versorgung (4)AA



00 **Cromato** - Chr. plated - Chromé - Cromo - Verchromt

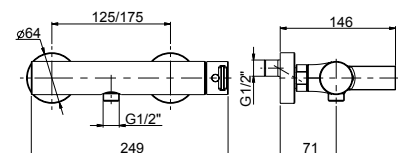


R08005



### 55006

- Monocomando esterno per doccia con attacco inferiore 1/2"
- *External single-lever shower mixer with 1/2" lower connection*
- Mitigeur de douche avec raccord inferieur 1/2"
- *Monomando exterior ducha con ataco inferior 1/2"*
- Ap-Brausenmischer mit 1/2" unterem Anschluss



00 **Cromato** - Chr. plated - Chromé - Cromo - Verchromt

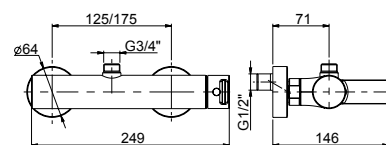


R08005



## 55007

- Monocomando esterno per doccia con attacco superiore 3/4"
- *External single-lever shower mixer with 3/4" upper connection*
- Mitigeur de douche avec raccord supérieur 3/4"
- *Monomando exterior ducha con ataco superior 3/4"*
- Ap-Brausenmischer mit 3/4" oberem Anschluss



00 Cromato - Chr. plated - Chromé - Cromo - Verchromt

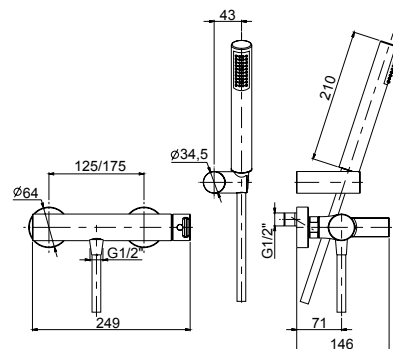


R08005



## 55008

- Monocomando esterno per doccia con duplex
- *External single-lever shower mixer with duplex shower*
- Mitigeur de douche avec douchette duplex
- *Monomando exterior ducha con teleducha duplex*
- Ap-Brausenmischer mit Handbrause Duplex



00 Cromato - Chr. plated - Chromé - Cromo - Verchromt

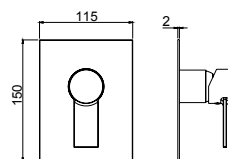


R08005



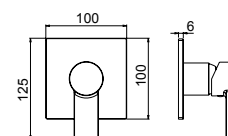
## 55526

- Parte esterna visibile, piastra in ottone
- *External visible components, brass plate*
- Kit de finition, plaque en laiton
- *Sòlo parte exterior, plancha de latón*
- Endmontage Set - Platte aus Messing



## 55526A

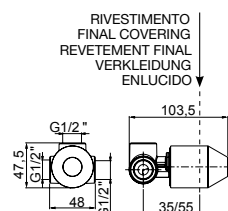
- Parte esterna visibile, piastra ABS
- *External visible components, ABS plate*
- Kit de finition, plaque en ABS
- *Sòlo parte exterior, plancha de ABS*
- Endmontage Set - Platte aus ABS



## System Box

## 98016

- Corpo per incasso doccia, cartuccia Ø35
- *Built-in shower mixer body, Ø35 cartridge*
- Corps pour mitigeur de douche encastré, cartouche Ø35
- *Cuerpo mezclador empotrado ducha, cartucha Ø35*
- UP- Duschenmischer Körper, Ø35 Kartusche



00 Cromato - Chr. plated - Chromé - Cromo - Verchromt

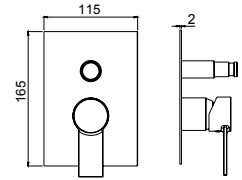


R08007



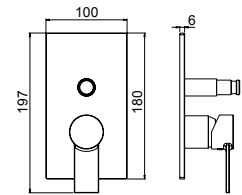
### 55520

- Parte esterna visibile, piastra in ottone
- *External visible components, brass plate*
- Kit de finition, plaque en laiton
- *Sòlo parte exterior, plancha de latón*
- Endmontage Set - Platte aus Messing



### 55520A

- Parte esterna visibile, piastra ABS
- *External visible components, ABS plate*
- Kit de finition, plaque en ABS
- *Sòlo parte exterior, plancha de ABS*
- Endmontage Set - Platte aus ABS

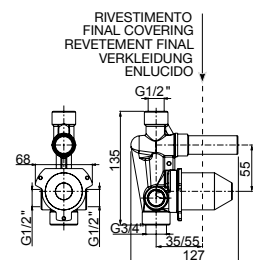


## System Box



### 98010

- Corpo per incasso doccia con deviatore, cartuccia Ø35
- *Built-in shower mixer body with diverter, Ø35 cartridge*
- Corps pour mitigeur de douche encastré avec inverseur, cartouche Ø35
- *Cuerpo mezclador empotrado ducha con inversor, cartucha Ø35*
- UP- Duschenmischer Körper mit Umsteller, Ø35 Kartusche



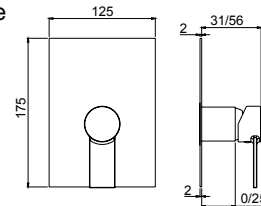


R08005



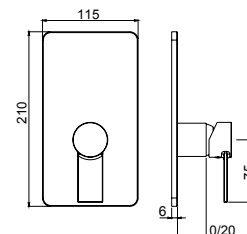
## 55521

- Parte esterna visibile monocomando incasso **1 via**, piastra in ottone
- *External visible components **1-way** built-in mixer, brass plate*
- Kit de finition mitigeur encastré **1 voie**, plaque en laiton
- *Solo parte exterior monomando **1 via** empotrado, plancha de latón*
- Endmontage Set UP-Mischer **1-Weg** - Platte aus Messing



## 55521A

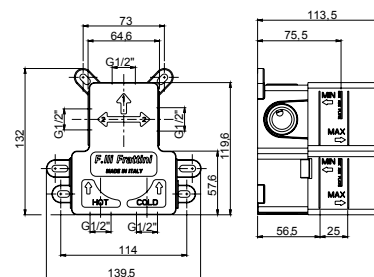
- Parte esterna visibile monocomando incasso **1 via**, piastra in ABS
- *External visible components **1-way** built-in mixer, ABS plate*
- Kit de finition mitigeur encastré **1 voie**, plaque en ABS
- *Solo parte exterior monomando **1 via** empotrado, plancha de ABS*
- Endmontage Set UP-Mischer **1-Weg** - Platte aus ABS



## System Box

### 98011

- Corpo per incasso doccia, cartuccia Ø35
- **1-2 vie** deviazione a dischi ceramici universale
- *Universal built-in box for shower mixer, Ø35 cartridge, **1-2 way** ceramic discs diverter*
- Corps à encastrer universel pour mitigeur de douche, cartouche Ø35, **1-2 voies** inverseur disques céramiques
- *Cuerpo empotrado universal para mezclador de ducha, cartoucha Ø35, inversor discos ceramicos **1-2 vias***
- UP-Universal Körper für Duschenmischer, Ø35 Kartusche, **1-2 Wege** Umsteller mit Keramik Scheiben





R08005

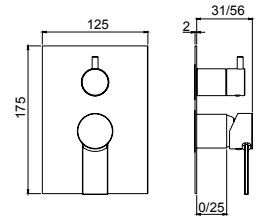


R08035



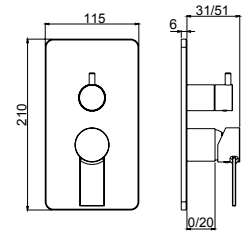
### 55541

- Parte esterna visibile monocomando incasso con deviatore a dischi ceramici **2 vie**, piastra in ottone
- *External visible components **2-way** built-in mixer with ceramic discs diverter, brass plate*
- Kit de finition mitigeur encastré **2 voies** avec inverseur avec disques céramiques, plaque en laiton
- *Solo parte exterior monomando **2 vias** empotrado con inversor con discos ceramicos, plancha de latón*
- Endmontage Set UP-Mischer **2-Wege** mit Umsteller mit Keramik Scheiben - Platte aus Messing



### 55541A

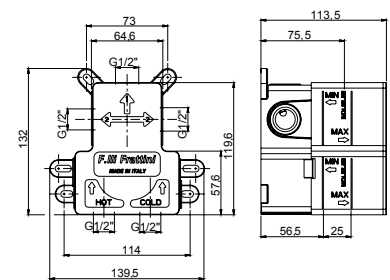
- Parte esterna visibile monocomando incasso con deviatore a dischi ceramici **2 vie**, piastra in ABS
- *External visible components **2-way** built-in mixer with ceramic discs diverter, ABS plate*
- Kit de finition mitigeur encastré **2 voies** avec inverseur avec disques céramiques, plaque en ABS
- *Solo parte exterior monomando **2 vias** empotrado con inversor con discos ceramicos, plancha de ABS*
- Endmontage Set UP-Mischer **2-Wege** mit Umsteller mit Keramik Scheiben - Platte aus ABS



## System Box

### 98011

- Corpo per incasso doccia, cartuccia Ø35 **1-2 vie** deviazione a dischi ceramici universale
- *Universal built-in box for shower mixer, Ø35 cartridge, **1-2 way** ceramic discs diverter*
- Corps à encastrer universel pour mitigeur de douche, cartouche Ø35, **1-2 voies** inverseur disques céramiques
- *Cuerpo empotrado universal para mezclador de ducha, cartoucha Ø35, inversor discos ceramicos **1-2 vias***
- UP-Universal Körper für Duschenmischer, Ø35 Kartusche, **1-2 Wege** Umsteller mit Keramik Scheiben





R08007

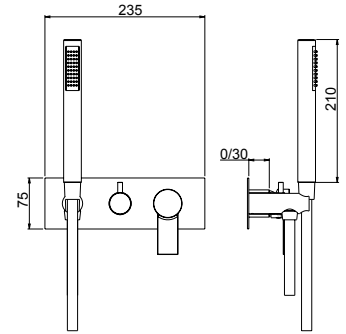


R08035



## 55525

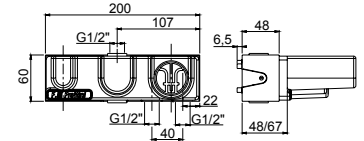
- Parte esterna visibile monocomando incasso con deviatore a dischi ceramici **2 vie** con doccia fissa a riposo, piastra in ottone
- *External visible components **2-way** built-in mixer with ceramic discs diverter with handshower, brass plate*
- Kit de finition mitigeur encastré **2 voies** avec inverseur avec disques céramiques et douchette, plaque en laiton
- *Solo parte exterior monomando **2 vías** empotrado con inversor con discos ceramicos y teleducha, plancha de latón*
- Endmontage Set UP-Mischer **2-Wege** mit Umsteller mit Keramik Scheiben und Handbrause - Platte aus Messing



### System Box

## 98015

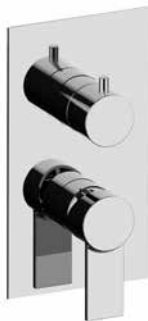
- Corpo per monocomando incasso doccia a **2 vie** a dischi ceramici
- *Built-in body **2-way** shower mixer with ceramic discs*
- Corps à encastrer mitigeur de douche **2 voies** avec disques céramiques
- *Cuerpo mezclador empotrado ducha **2 vías** con discos ceramicos*
- **2-Wege** Up-Duschenmischer Körper mit Keramik Scheiben



00 Cromato - Chr. plated - Chromé - Cromo - Verchromt

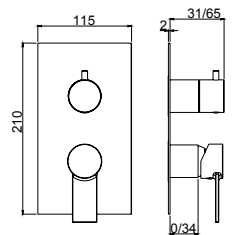


R08005



## 55522

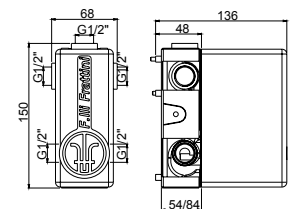
- Parte esterna visibile monocomando incasso con deviatore a dischi ceramici **2-3 vie**, piastra in ottone
- *External visible components **2-3 way** built-in mixer with ceramic discs diverter, brass plate*
- Kit de finition mitigeur encastré **2-3 voies** avec inverseur avec disques céramiques, plaque en laiton
- *Solo parte exterior monomando **2-3 vías** empotrado con inversor con discos ceramicos, plancha de latón*
- Endmontage Set UP-Mischer **2-3 Wege** mit Umsteller mit Keramik Scheiben - Platte aus Messing



### System Box

## 98012

- Corpo per monocomando incasso, cartuccia Ø35 con deviatore **2-3 vie** a dischi ceramici
- *Built-in single-lever mixer Ø35 cartridge with **2-3 way** diverter body only*
- Corps mitigeur mono levier encastré avec cartouche Ø35 et inverseur **2-3 voies**
- *Cuerpo mezclador monomando empotrado con cartucha Ø35 y inversor **2-3 vías***
- UP-Einhebel Mischer Körper mit Ø35 Kartusche und **2-3 Wege** Umsteller



00 Cromato - Chr. plated - Chromé - Cromo - Verchromt

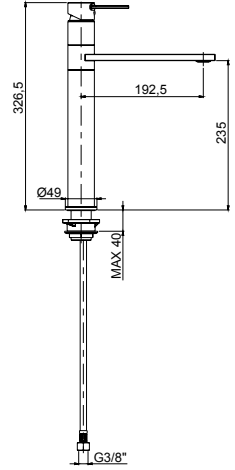


R08005



### 55165

- Monocomando per lavello monoforo bocca girevole
- *Single-lever sink mixer, swivel spout*
- Mitigeur d'évier avec bec pivotant
- *Monomando cocina con caño giratorio*
- Spültischmischer mit schwenkbarem Auslauf



00 Cromato - Chr. plated - Chromé - Cromo - Verchromt



R08005



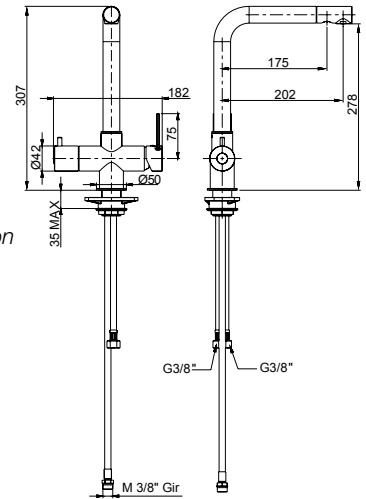
R28005



### 3 VIE 3 way - 3 voies - 3 vías - 3 Wege

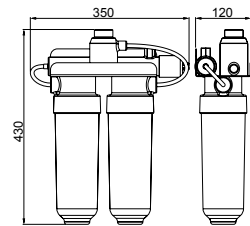
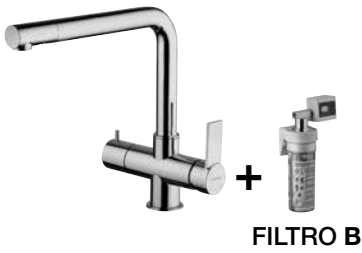
#### 55179A

- Monocomando lavello monoforo 3 vie con flessibili fil. 3/8F con filtro per microfiltrazione a carboni attivi e lampada UV per sterilizzazione acqua
- *3 way kitchen mixer with 3/8 Flex with active carbon filter for microfiltration and Uv Lamp for water sterilization*
- Mitigeur cuisine 3 voies avec tuyau flex. 3/8 avec filtre au charbon active pour microfiltration et lampe UV pour stérilisation de l'eau
- *Monomando cocina 3 vías con flex. 3/8 con filtro para microfiltración a carbón activo y lámpara UV para esterilización de agua*
- Spültischmischer 3 Wege mit Schlauch 3/8 mit Aktivkohle Filter für Wassermikrofiltration und mit UV Lampe für Wassersterilisierung



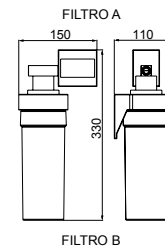
#### 55179B

- Monocomando lavello monoforo 3 vie con flessibili fil. 3/8F con filtro per microfiltrazione a carboni attivi
- *3 way kitchen mixer with 3/8 Flex with active carbon filter for microfiltration*
- Mitigeur cuisine 3 voies avec tuyau flex. 3/8 avec filtre au charbon active pour microfiltration
- *Monomando cocina 3 vías con flex. 3/8 con filtro para microfiltración a carbón activo*
- Spültischmischer 3 Wege mit Schlauch 3/8 mit Aktivkohle Filter für Wassermikrofiltration



#### 55179C

- Solo monocomando lavello 3 vie senza filtri
- *3 way kitchen mixer without filters*
- Mitigeur évier 3 voies - sans Filtras
- *Sòlo monomando lavabo de cocina 3 vías sin filtros*
- Spültischmischer 3 Wege- ohne Filtern



00 Cromato - Chr. plated - Chromé - Cromo - Verchromt







## LUCE

design architetto Paolo Bertarelli

### FINITURE - Finishing - Finitions - Acabados - Oberfläche

**.00 - Cromato** - Chr. plated - Chromé - Cromo - Verchromt

**.71 - Cromato/Rosso opaco** - Chr. plated/Red Matt -  
Chromé/Rouge Matt - Cromo/Rojo Matt - Verchromt/Rot Matt

**.72 - Cromato/Bianco opaco** - Chr. plated/White Matt -  
Chromé/Blanc Matt - Cromo/Blanco Matt - Verchromt/Weiss Matt

**.79 - Cromato/Nero opaco** - Chr. plated/Black Matt -  
Chromé/Noir Matt - Cromo/Negro Matt - Verchromt/Schwarz Matt

**.02 - Dorato** - Gold plated - Doré - Oro - Vergoldet

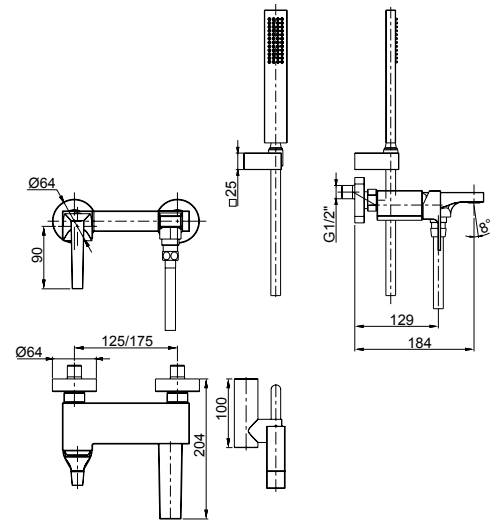


R08007



## 84002

- Monocomando esterno per vasca con doccia duplex
- *External single-lever bath mixer with duplex shower*
- Mitigeur de bain avec douchette duplex
- *Monomando exterior baño con teleducha duplex*
- Ap-Wannenmischer mit Handbrause Duplex



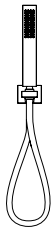
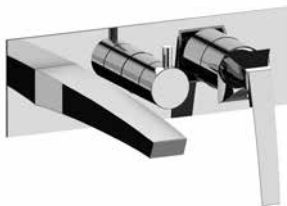
00 **Cromato** - Chr. plated - Chromé - Cromo - Verchromt

71-72-79 **Cromato/Colorato** - Chr. plated/Colored - Chromé/Couleuré - Cromo/Colorido - Verchromt/Farbig

02 **Dorato** - Gold plated - Doré - Oro - Vergoldet



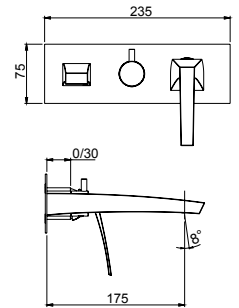
R08007



corredabile con l'art. 53400 (pag.416)  
to match with art.53400 (page 416)  
à combiner avec art.53400 (page 416)  
combinarse con art.53400 (pag.416)  
mit art.53400 zusammenstellen (Seite 416)

## 84524

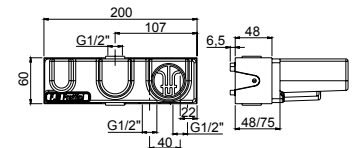
- Parte esterna visibile monocomando vasca incasso con deviatore a dischi ceramici a **2 vie** con bocca di erogazione
- *External set for built-in bath mixer with **2-way** ceramic discs diverter and spout*
- Kit de finition pour mitigeur de baignoire avec inverseur **2 voies** à disques céramiques et bec
- *Solo parte exterior monomando empotrado baño con inversor **2 vías** discos ceramicos y caño*
- Endmontage Set für UP-Wannenmischer mit **2-Wege** Keramik Disk Umsteller und Auslauf



## System Box

## 98014

- Corpo per monocomando incasso vasca a **2 vie** a dischi ceramici
- *Built-in body **2-way** bath mixer with ceramic discs*
- Corps à encastrer mitigeur de baignoire **2 voies** avec disques céramiques
- *Cuerpo mezclador empotrado baño **2 vías** con discos ceramicos*
- **2-Wege** Up-Wannenmischer Körper mit Keramik Scheiben



00 **Cromato** - Chr. plated - Chromé - Cromo - Verchromt

71-72-79 **Cromato/Colorato** - Chr. plated/Colored - Chromé/Couleuré - Cromo/Colorido - Verchromt/Farbig

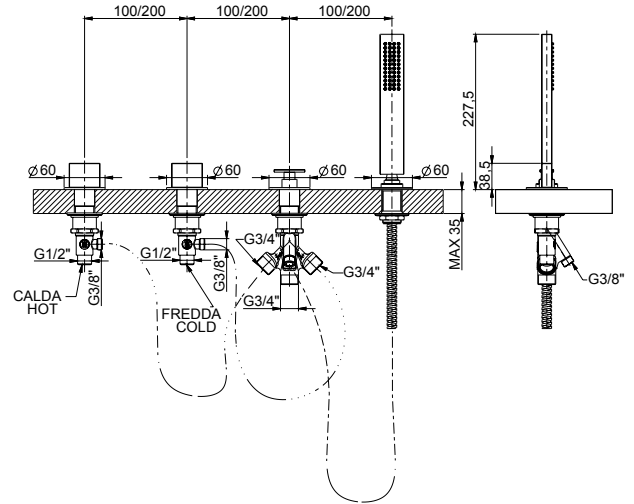
02 **Dorato** - Gold plated - Doré - Oro - Vergoldet



R28004

### 84028A

- Batteria per bordo vasca senza bocca con deviatore e doccia estraibile
- Deck mounted bath mixer with diverter and pull-out shower
- Mitigeur de bain sur gorge avec inverseur et douchette
- Monomando baño de repisa con inversor y teleducha
- Wannenrandmontage-Mischer mit Umsteller und Handbrause



00 **Cromato** - Chr. plated - Chromé - Cromo - Verchromt

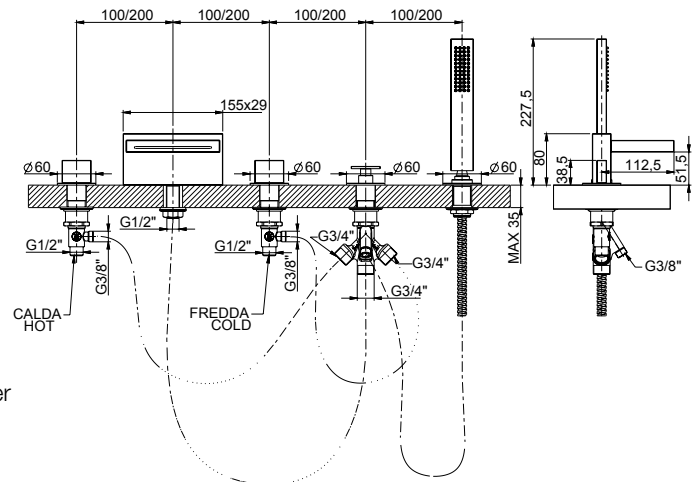
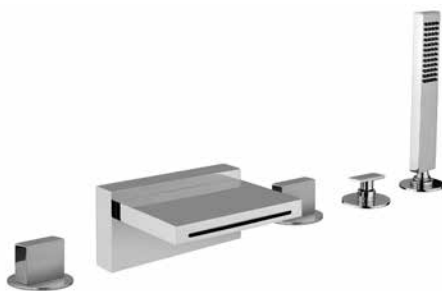
02 **Dorato** - Gold plated - Doré - Oro - Vergoldet



R28004

### 84029A

- Batteria per bordo vasca con bocca, deviatore e doccia estraibile
- Deck mounted bath mixer with diverter, pull-out shower and spout
- Mitigeur de bain sur gorge avec goulot, inverseur et douchette
- Monomando baño de repisa con caño, inversor y teleducha
- Wannenrandmontage-Mischer mit Auslauf, Umsteller und Handbrause

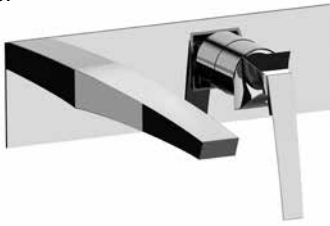


00 **Cromato** - Chr. plated - Chromé - Cromo - Verchromt

02 **Dorato** - Gold plated - Doré - Oro - Vergoldet

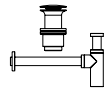
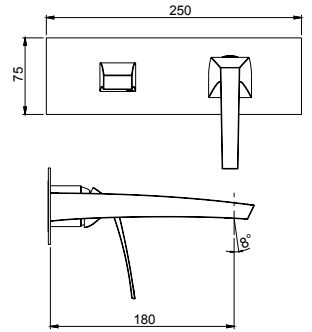


R08007



## 84546

- Parte esterna visibile batteria lavabo a parete senza scarico, piastra in ottone
- External visible components built-in washbasin mixer without pop-up waste, brass plate
- Kit de finition mitigeur de lavabo à encastrer sans vidage plaque, en laiton
- Sólo parte exterior monomando lavabo empotrado sin descargo, plancha de latón
- Endmontage Set Up-Waschtischmischer ohne Abfluss - Platte aus Messing

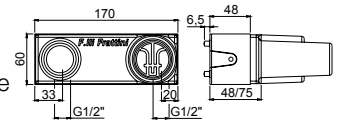


da corredarsi con piletta push e sifone art.92672 (pag.470-471) - to match with push drain and siphon art.92672 (page 470-471) - à combiner avec vidage automatique et siphon art.92672 (page 470-471) - a combinarse con vaciador automatico y sifon art.92672 (pag.470-471) - mit automatischen Ablaufgarnitur und Sifon art.92672 zusammenstellen (Seite 470-471)

### System Box

## 99034

- Corpo per lavabo incasso orizzontale piastra unica
- Built-in horizontal washbasin mixer body only with 1 plate
- Corps à encastrer pour mitigeur de lavabo horizontal avec 1 rosace
- Cuerpo empotrado mezclador lavabo horizontal plancha unica
- UP-Waschtischmischer Körper horizontal einzelne Platte



00 **Cromato** - Chr. plated - Chromé - Cromo - Verchromt

71-72-79 **Cromato/Colorato** - Chr. plated/Colored - Chromé/Couleuré - Cromo/Colorido - Verchromt/Farbig

02 **Dorato** - Gold plated - Doré - Oro - Vergoldet



R08007

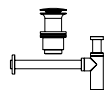
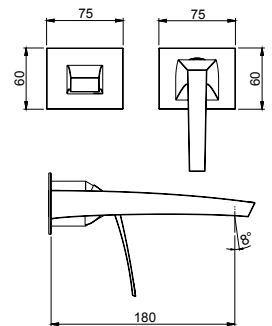


R08035



## 84544

- Parte esterna visibile batteria lavabo a parete senza scarico, piastre in ottone
- External visible components built-in washbasin mixer without pop-up waste, brass plates
- Kit de finition mitigeur de lavabo à encastrer sans vidage, plaques en laiton
- Sólo parte exterior monomando lavabo empotrado sin descargo, planchas de latón
- Endmontage Set Up-Waschtischmischer ohne Abfluss - Platten aus Messing

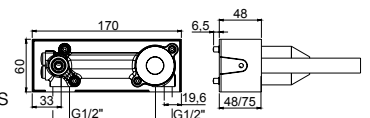


da corredarsi con piletta push e sifone art.92672 (pag.470-471) - to match with push drain and siphon art.92672 (page 470-471) - à combiner avec vidage automatique et siphon art.92672 (page 470-471) - a combinarse con vaciador automatico y sifon art.92672 (pag.470-471) - mit automatischen Ablaufgarnitur und Sifon art.92672 zusammenstellen (Seite 470-471)

### System Box

## 99034A

- Corpo per lavabo incasso orizzontale piastre separate
- Built-in horizontal washbasin mixer body only separate plates
- Corps à encastrer pour mitigeur de lavabo horizontal 2 rosaces
- Cuerpo empotrado mezclador lavabo horizontal planchas separadas
- UP-Waschtischmischer Körper horizontal getrennte Platten



00 **Cromato** - Chr. plated - Chromé - Cromo - Verchromt

71-72-79 **Cromato/Colorato** - Chr. plated/Colored - Chromé/Couleuré - Cromo/Colorido - Verchromt/Farbig

02 **Dorato** - Gold plated - Doré - Oro - Vergoldet



R08029

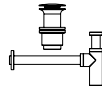


### 84054 \*

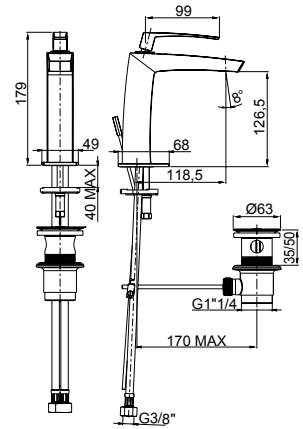
- Monocomando per lavabo con scarico 1"1/4
- *Single-lever washbasin mixer with 1"1/4 pop-up waste*
- Mitigeur de lavabo avec vidage 1"1/4
- *Monomando lavabo con descargo 1"1/4*
- Waschtischmischer mit 1"1/4 Abfluss

### 84050

- Monocomando per lavabo senza scarico
- *Single-lever washbasin mixer without pop-up waste*
- Mitigeur de lavabo sans vidage
- *Monomando lavabo sin descargo*
- Waschtischmischer ohne Abfluss



art.84050 da corredarsi con piletta push e sifone art.92672 (pag.470-471) - *art.84050 to match with push drain and siphon art.92672 (page 470-471)* - art.84050 à combiner avec vidage automatique et siphon art.92672 (page 470-471) - *art.84050 a combinarse con vaciador automatico y sifon art.92672 (pag.470-471)* - art.84050 mit automatischen Ablaufgarnitur und Sifon art.92672 zusammenstellen (Seite 470-471)



00 **Cromato** - Chr. plated - Chromé - Cromo - Verchromt

71-72-79 **Cromato/Colorato** - Chr. plated/Colored - Chromé/Couleuré - Cromo/Colorido - Verchromt/Farbig

02 **Dorato** - Gold plated - Doré - Oro - Vergoldet

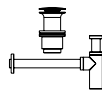


R08029

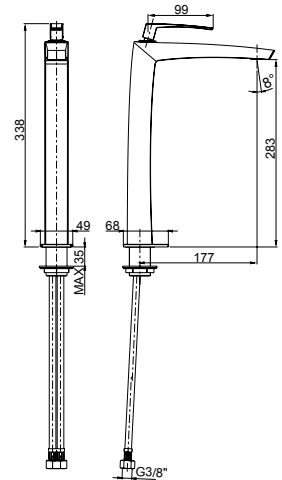


### 84065

- Monocomando lavabo modello alto senza scarico
- *High version single-lever washbasin mixer without waste*
- Mitigeur de lavabo haut sans vidage
- *Monomando lavabo alto sin descargo*
- Hoher Waschtischmischer ohne Abfluss



da corredarsi con piletta push e sifone art. 92672 (pag.470-471) - *to match with push drain and siphon art. 92672 (page 470-471)* - à combiner avec vidage automatique et siphon art. 92672 (page 470-471) - *a combinarse con vaciador automatico y sifon art. 92672 (pag.470-471)* - mit automatischen Ablaufgarnitur und Sifon art. 92672 zusammenstellen (Seite 470-471)



00 **Cromato** - Chr. plated - Chromé - Cromo - Verchromt

71-72-79 **Cromato/Colorato** - Chr. plated/Colored - Chromé/Couleuré - Cromo/Colorido - Verchromt/Farbig

02 **Dorato** - Gold plated - Doré - Oro - Vergoldet

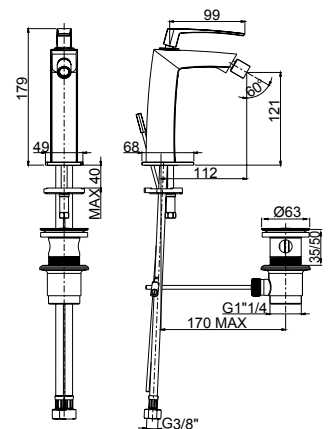


R08029



### 84103

- Monocomando per bidet con scarico 1"1/4
- *Single-lever bidet mixer with 1"1/4 pop-up waste*
- Mitigeur de bidet avec vidage 1"1/4
- *Monomando bidé con descargo 1"1/4*
- Bidetmischer mit 1"1/4 Abfluss



00 **Cromato** - Chr. plated - Chromé - Cromo - Verchromt

71-72-79 **Cromato/Colorato** - Chr. plated/Colored - Chromé/Couleuré - Cromo/Colorido - Verchromt/Farbig

02 **Dorato** - Gold plated - Doré - Oro - Vergoldet

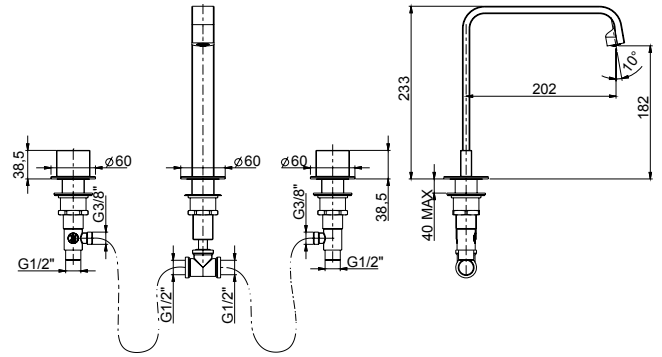


R28004



## 84068

- Batteria lavabo con bocca alta fissa senza scarico
- 3-hole washbasin mixer with fixed spout without pop-up waste
- Mélangeur lavabo 3 trous avec bec fixe haut sans vidage
- Batería lavabo con caño alto fijo sin descarga
- 3-Loch Waschtischbatterie mit hohem und festem Auslauf ohne Abfluss



da corredarsi con piletta push e sifone art. 92672 (pag.470-471) -  
to match with push drain and siphon art. 92672 (page 470-471) -  
à combiner avec vidage automatique et siphon art. 92672 (page  
470-471) - a combinarse con vaciador automatico y sifon art.  
92672 (pag.470-471) - mit automatischen Ablaufgarnitur und Sifon  
art. 92672 zusammenstellen (Seite 470-471)

00 **Cromato** - Chr. plated - Chromé - Cromo - Verchromt

02 **Dorato** - Gold plated - Doré - Oro - Vergoldet

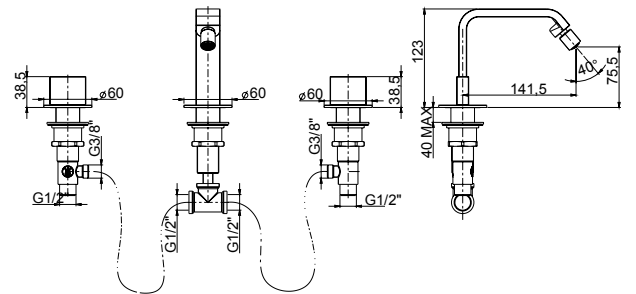


R28004



## 84104

- Batteria bidet con bocca alta fissa senza scarico
- 3-hole bidet mixer with fixed spout without pop-up waste
- Mélangeur bidet 3 trous avec bec fixe haut sans vidage
- Batería bidet con caño alto fijo sin descarga
- 3-Loch Bidet Batterie mit hohem und festem Auslauf ohne Abfluss



da corredarsi con piletta push e sifone art. 92672 (pag.470-471) -  
to match with push drain and siphon art. 92672 (page 470-471) -  
à combiner avec vidage automatique et siphon art. 92672 (page  
470-471) - a combinarse con vaciador automatico y sifon art.  
92672 (pag.470-471) - mit automatischen Ablaufgarnitur und Sifon  
art. 92672 zusammenstellen (Seite 470-471)

00 **Cromato** - Chr. plated - Chromé - Cromo - Verchromt

02 **Dorato** - Gold plated - Doré - Oro - Vergoldet

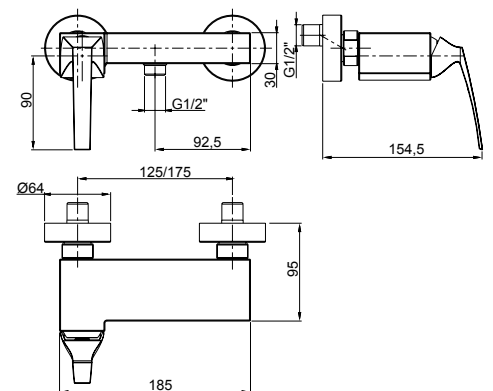


R08007



## 84006

- Monocomando esterno per doccia con attacco inferiore 1/2"
- External single-lever shower mixer with 1/2" lower connection
- Mitigeur de douche avec raccord inférieur 1/2"
- Monomando exterior ducha con ataco inferior 1/2"
- Ap-Brausenmischer mit 1/2" unterem Anschluss



00 **Cromato** - Chr. plated - Chromé - Cromo - Verchromt

71-72-79 **Cromato/Colorato** - Chr. plated/Colored - Chromé/Couleuré - Cromo/Colorido - Verchromt/Farbig

02 **Dorato** - Gold plated - Doré - Oro - Vergoldet

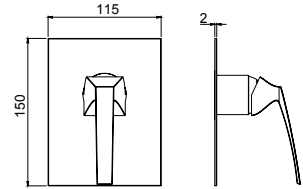


R08005



### 84526

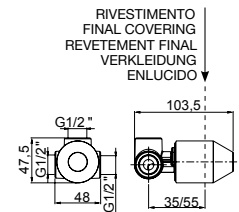
- Parte esterna visibile, piastra in ottone
- *External visible components, brass plate*
- Kit de finition, plaque en laiton
- *Sòlo parte exterior, plancha de latón*
- Endmontage Set - Platte aus Messing



### System Box

### 98016

- Corpo per incasso doccia, cartuccia Ø35
- *Built-in shower mixer body, Ø35 cartridge*
- Corps pour mitigeur de douche encastré, cartouche Ø35
- *Cuerpo mezclador empotrado ducha, cartucha Ø35*
- UP- Duschenmischer Körper, Ø35 Kartusche



00 **Cromato** - Chr. plated - Chromé - Cromo - Verchromt

71-72-79 **Cromato/Colorato** - Chr. plated/Colored - Chromé/Couleuré - Cromo/Colorido - Verchromt/Farbig

02 **Dorato** - Gold plated - Doré - Oro - Vergoldet

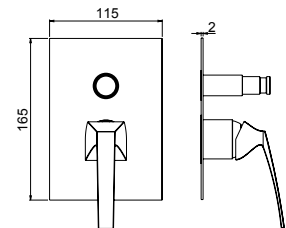


R08007



### 84520

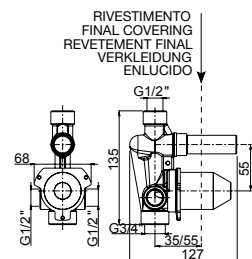
- Parte esterna visibile, piastra in ottone
- *External visible components, brass plate*
- Kit de finition, plaque en laiton
- *Sòlo parte exterior, plancha de latón*
- Endmontage Set - Platte aus Messing



### System Box

### 98010

- Corpo per incasso doccia con deviatore, cartuccia Ø35
- *Built-in shower mixer body with diverter, Ø35 cartridge*
- Corps pour mitigeur de douche encastré avec inverseur, cartouche Ø35
- *Cuerpo mezclador empotrado ducha con inversor, cartucha Ø35*
- UP- Duschenmischer Körper mit Umsteller, Ø35 Kartusche



00 **Cromato** - Chr. plated - Chromé - Cromo - Verchromt

71-72-79 **Cromato/Colorato** - Chr. plated/Colored - Chromé/Couleuré - Cromo/Colorido - Verchromt/Farbig

02 **Dorato** - Gold plated - Doré - Oro - Vergoldet

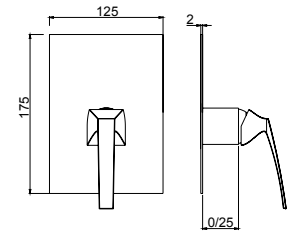


R08005



## 84521

- Parte esterna visibile monocomando incasso **1 via**, piastra in ottone
- *External visible components 1-way built-in mixer, brass plate*
- Kit de finition mitigeur encastré **1 voie**, plaque en laiton
- *Solo parte exterior monomando 1 via empotrado, plancha de latón*
- Endmontage Set UP-Mischer **1-Weg** - Platte aus Messing

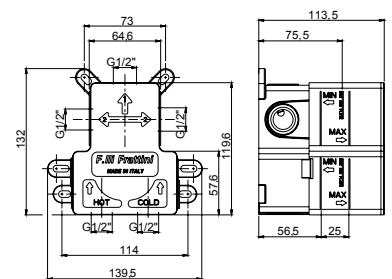


## System Box

### 98011



- Corpo per incasso doccia, cartuccia Ø35 **1-2 vie** deviazione a dischi ceramici universale
- *Universal built-in box for shower mixer, Ø35 cartridge, 1-2 way ceramic discs diverter*
- Corps à encastrer universel pour mitigeur de douche, cartouche Ø35, **1-2 voies** inverseur disques céramiques
- *Cuerpo empotrado universal para mezclador de ducha, cartoucha Ø35, inversor discos ceramicos 1-2 vias*
- UP-Universal Körper für Duschenmischer, Ø35 Kartusche, **1-2 Wege** Umsteller mit Keramik Scheiben



00 **Cromato** - Chr. plated - Chromé - Cromo - Verchromt

71-72-79 **Cromato/Colorato** - Chr. plated/Colored - Chromé/Couleuré - Cromo/Colorido - Verchromt/Farbig

02 **Dorato** - Gold plated - Doré - Oro - Vergoldet

SYSTEM BOX





R08005

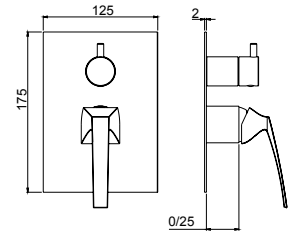


R08035



### 84541

- Parte esterna visibile monocomando incasso con deviatore a dischi ceramici **2 vie**, piastra in ottone
- *External visible components **2-way** built-in mixer with ceramic discs diverter, brass plate*
- Kit de finition mitigeur encastré **2 voies** avec inverseur avec disques céramiques, plaque en laiton
- *Solo parte exterior monomando **2 vias** empotrado con inversor con discos ceramicos, plancha de latón*
- Endmontage Set UP-Mischer **2-Wege** mit Umsteller mit Keramik Scheiben - Platte aus Messing

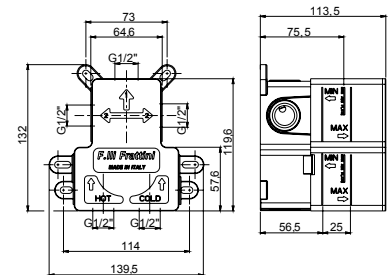


## System Box

### 98011



- Corpo per incasso doccia, cartuccia Ø35 **1-2 vie** deviazione a dischi ceramici universale
- *Universal built-in box for shower mixer, Ø35 cartridge, **1-2 way** ceramic discs diverter*
- Corps à encastrer universel pour mitigeur de douche, cartouche Ø35, **1-2 voies** inverseur disques céramiques
- *Cuerpo empotrado universal para mezclador de ducha, cartoucha Ø35, inversor discos ceramicos **1-2 vias***
- UP-Universal Körper für Duschenmischer, Ø35 Kartusche, **1-2 Wege** Umsteller mit Keramik Scheiben



00 **Cromato** - Chr. plated - Chromé - Cromo - Verchromt

71-72-79 **Cromato/Colorato** - Chr. plated/Colored - Chromé/Couleuré - Cromo/Colorido - Verchromt/Farbig

02 **Dorato** - Gold plated - Doré - Oro - Vergoldet

SYSTEM BOX

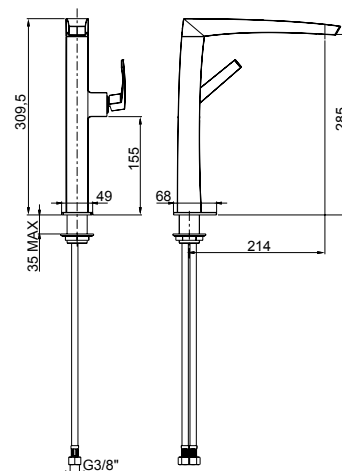


R08029



## 84165

- Monocomando per lavello monoforo  
bocca girevole
- *Single-lever sink mixer, swivel spout*
- Mitigeur d'évier avec bec pivotant
- *Monomando cocina con caño giratorio*
- Spültischmischer mit schwenkbarem Auslauf



00 **Cromato** - Chr. plated - Chromé - Cromo - Verchromt

71-72-79 **Cromato/Colorato** - Chr. plated/Colored - Chromé/Couleuré - Cromo/Colorido - Verchromt/Farbig

02 **Dorato** - Gold plated - Doré - Oro - Vergoldet



## DELIZIA

design architetto Paolo Bertarelli

### FINITURE STANDARD - STANDARD FINISHES

.00 - **Cromato** - Chr. plated - Chromé - Cromo - Verchromt

.02 - **Dorato** - Gold plated - Doré - Oro - Vergoldet

.70 - **Finitura INOX** - Inox finishing -

Finition Inox - Acabado Inox - Inox Oberfläche

# DELIZIA

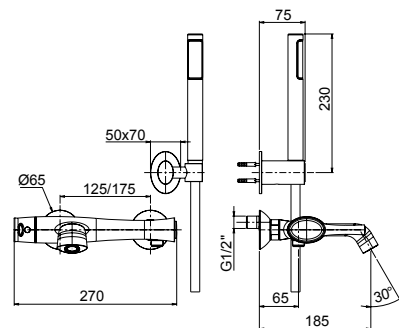


R08005



## 58002

- Monocomando esterno per vasca con doccia
- *External single-lever bath mixer with shower*
- Mitigeur de bain avec douchette
- *Monomando exterior baño con teleducha*
- Ap-Wannenmischer mit Handbrause



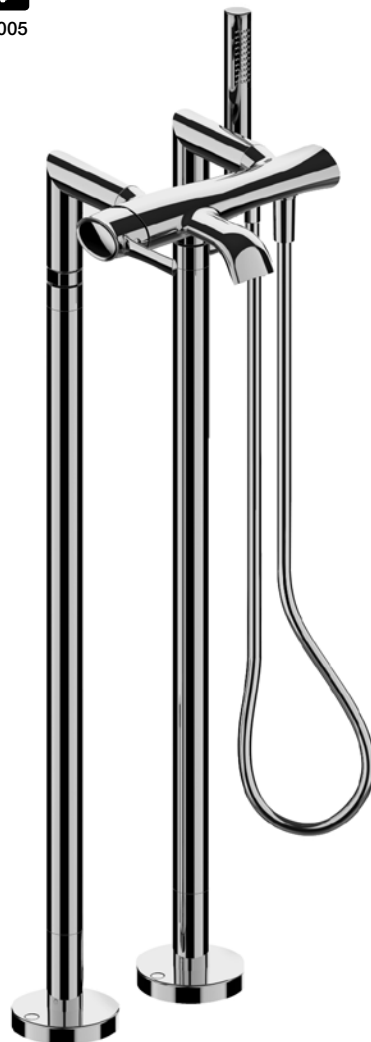
00 **Cromato** - Chr. plated - Chromé - Cromo - Verchromt

02 **Dorato** - Gold plated - Doré - Oro - Vergoldet

70 **Finitura Inox** - Inox finishing - Finition Inox - Acabado Inox - Inox Oberfläche



R08005



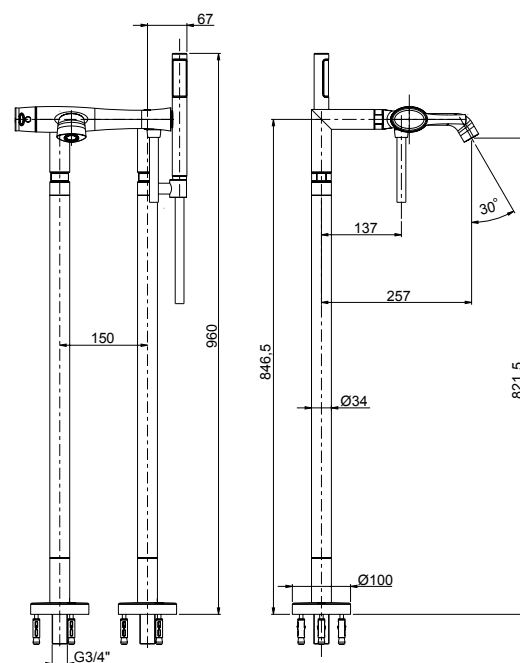
## 58002 + 41573

### 58002

- Monocomando esterno per vasca con doccia duplex
- *External single-lever bath mixer with duplex shower*
- Mitigeur de bain avec douchette duplex
- *Monomando exterior baño con teleducha duplex*
- Ap-Wannenmischer mit Handbrause Duplex

### 41573

- Colonne a pavimento (coppia)
- *Floor columns (pair)*
- Colonnes sur sol (couple)
- *Columnas (pareja)*
- Standsäulen (Paar)



00 **Cromato** - Chr. plated - Chromé - Cromo - Verchromt

02 **Dorato** - Gold plated - Doré - Oro - Vergoldet

70 **Finitura Inox** - Inox finishing - Finition Inox - Acabado Inox - Inox Oberfläche



R08007



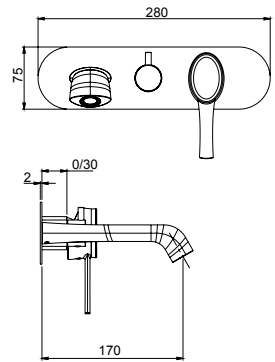
R08035



corredabile con l'art. 45400 (pag.417)  
to match with art.45400 (page 417)  
à combiner avec art.45400 (page 417)  
combinarse con art.45400 (pag.417)  
mit art.45400 zusammenstellen (Seite 417)

## 58514

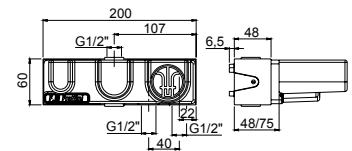
- Parte esterna visibile monocomando vasca incasso con deviatore a dischi ceramici a **2 vie** con bocca di erogazione, piastra in ottone
- *External set for built-in bath mixer with **2-way** ceramic discs diverter and spout, brass plate*
- Kit de finition pour mitigeur de baignoire avec inverseur **2 voies** à disques céramiques et bec, plaque en laiton
- *Solo parte exterior monomando empotrado baño con inversor **2 vías** discos ceramicos y caño, plancha de latón*
- Endmontage Set für UP-Wannenmischer mit **2-Wege** Keramik Disk Umsteller und Auslauf - Platte aus Messing



## System Box

## 98014

- Corpo per monocomando incasso vasca a **2 vie** a dischi ceramici
- *Built-in body **2-way** bath mixer with ceramic discs*
- Corps à encastrer mitigeur de baignoire **2 voies** avec disques céramiques
- *Cuerpo mezclador empotrado baño **2 vías** con discos ceramicos*
- **2-Wege** Up-Wannenmischer Körper mit Keramik Scheiben



00 **Cromato** - Chr. plated - Chromé - Cromo - Verchromt

02 **Dorato** - Gold plated - Doré - Oro - Vergoldet

70 **Finitura Inox** - Inox finishing - Finition Inox - Acabado Inox - Inox Oberfläche

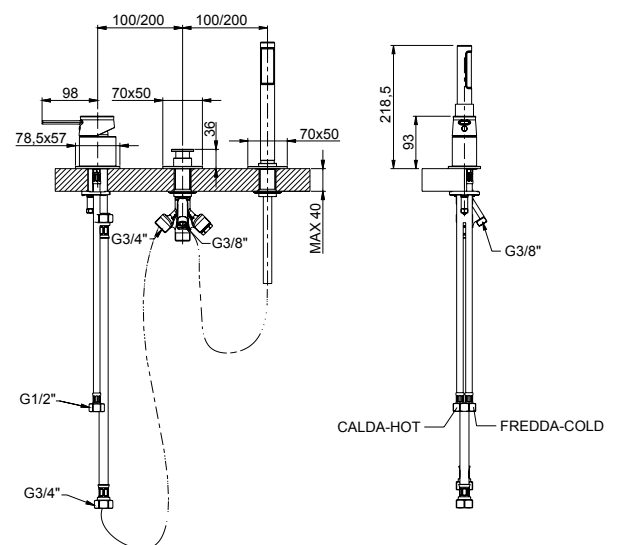


R08005



## 58028

- Batteria per bordo vasca monocomando senza bocca con deviatore e doccia estraibile
- *Deck mounted bath mixer with diverter and pull-out shower*
- Mitigeur de bain sur gorge avec inverseur et douchette
- *Monomando baño de repisa con inversor y teleducha*
- Wannenrandmontage-Mischer mit Umsteller und Handbrause



00 **Cromato** - Chr. plated - Chromé - Cromo - Verchromt

02 **Dorato** - Gold plated - Doré - Oro - Vergoldet

70 **Finitura Inox** - Inox finishing - Finition Inox - Acabado Inox - Inox Oberfläche

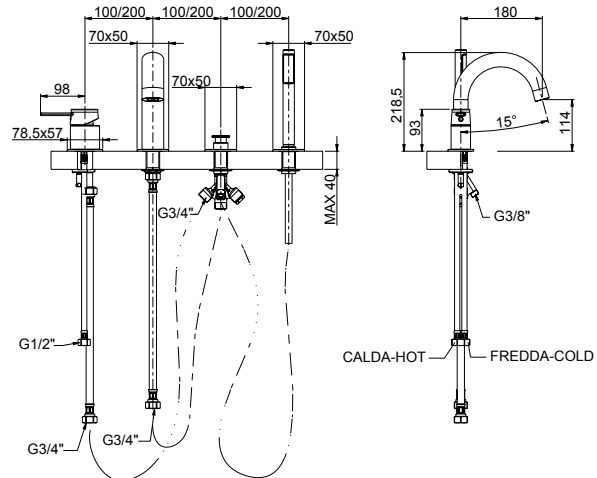


R08005



## 58029

- Batteria per bordo vasca monocomando con bocca, deviatore e doccia estraibile
- Deck mounted bath mixer with diverter, pull-out shower and spout
- Mitigeur de bain sur gorge avec goulot, inverseur et douchette
- Monomando baño de repisa con caño, inversor y teleducha
- Wannenrandmontage-Mischer mit Auslauf, Umsteller und Handbrause



00 **Cromato** - Chr. plated - Chromé - Cromo - Verchromt

02 **Dorato** - Gold plated - Doré - Oro - Vergoldet

70 **Finitura Inox** - Inox finishing - Finition Inox - Acabado Inox - Inox Oberfläche

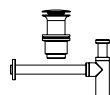
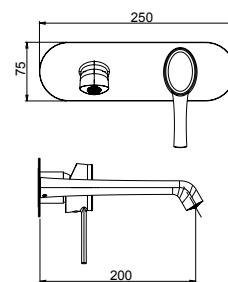


R08007



## 58536

- Parte esterna visibile batteria lavabo a parete senza scarico, piastra in ottone
- External visible components built-in washbasin mixer without pop-up waste, brass plate
- Kit de finition mitigeur de lavabo à encastrer sans vidage plaque, en laiton
- Sòlo parte exterior monomando lavabo empotrado sin descargo, plancha de latón
- Endmontage Set Up-Waschtischmischer ohne Abfluss - Platte aus Messing

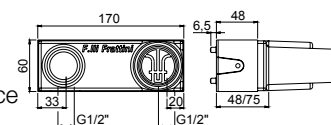


da corredarsi con piletta push e sifone art.92672 (pag.470-471) - to match with push drain and siphon art.92672 (page 470-471) - à combiner avec vidage automatique et siphon art.92672 (page 470-471) - a combinarse con vaciador automatico y sifon art.92672 (pag.470-471) - mit automatischen Ablaufgarnitur und Sifon art.92672 zusammenstellen (Seite 470-471)

## System Box

## 99034

- Corpo per lavabo incasso orizzontale piastra unica
- Built-in horizontal washbasin mixer body only with 1 plate
- Corps à encastrer pour mitigeur de lavabo horizontal avec 1 rosace
- Cuerpo empotrado mezclador lavabo horizontal plancha unica
- UP-Waschtischmischer Körper horizontal einzelne Platte



00 **Cromato** - Chr. plated - Chromé - Cromo - Verchromt

02 **Dorato** - Gold plated - Doré - Oro - Vergoldet

70 **Finitura Inox** - Inox finishing - Finition Inox - Acabado Inox - Inox Oberfläche

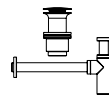
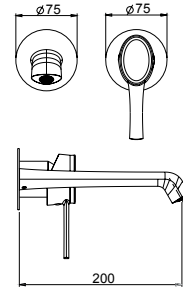


R08007



### 58534

- Parte esterna visibile batteria lavabo a parete senza scarico, piastre in ottone
- *External visible components built-in washbasin mixer without pop-up waste, brass plates*
- Kit de finition mitigeur de lavabo à encastrer sans vidage, plaques en laiton
- *Sòlo parte exterior monomando lavabo empotrado sin descargo, planchas de latón*
- Endmontage Set Up-Waschtischmischer ohne Abfluss - Platten aus Messing



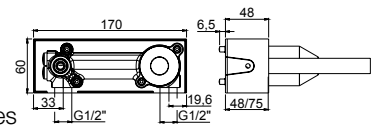
da corredarsi con piletta push e sifone art.92672 (pag.470-471) - *to match with push drain and siphon art.92672 (page 470-471)* - à combiner avec vidage automatique et siphon art.92672 (page 470-471) - *a combinarse con vaciador automatico y sifon art.92672 (pag.470-471)* - mit automatischen Ablaufgarnitur und Sifon art.92672 zusammenstellen (Seite 470-471)

### System Box



### 99034A

- Corpo per lavabo incasso orizzontale piastre separate
- *Built-in horizontal washbasin mixer body only separate plates*
- Corps à encastrer pour mitigeur de lavabo horizontal 2 rosaces
- *Cuerpo empotrado mezclador lavabo horizontal planchas separadas*
- UP-Waschtischmischer Körper horizontal getrennte Platten



00 **Cromato** - Chr. plated - Chromé - Cromo - Verchromt

02 **Dorato** - Gold plated - Doré - Oro - Vergoldet

70 **Finitura Inox** - Inox finishing - Finition Inox - Acabado Inox - Inox Oberfläche



R08013

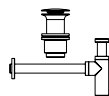
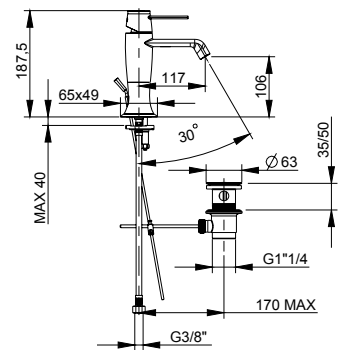


### 58054 \*

- Monocomando per lavabo con scarico 1"1/4
- *Single-lever washbasin mixer with 1"1/4 pop-up waste*
- Mitigeur de lavabo avec vidage 1"1/4
- *Monomando lavabo con descargo 1"1/4*
- Waschtischmischer mit 1"1/4 Abfluss

### 58050

- Monocomando per lavabo senza scarico
- *Single-lever washbasin mixer without pop-up waste*
- Mitigeur de lavabo sans vidage
- *Monomando lavabo sin descargo*
- Waschtischmischer ohne Abfluss



art.58050 da corredarsi con piletta push e sifone art.92672 (pag.470-471) - *art.58050 to match with push drain and siphon art.92672 (pages 470-471)* - art.58050 à combiner avec vidage automatique et siphon art.92672 (pages 470-471) - *art.58050 a combinarse con vaciador automatico y sifon art.92672 (pag.470-471)* - art.58050 mit automatischen Ablaufgarnitur und Sifon art.92672 zusammenstellen (Seiten 470-471)

00 **Cromato** - Chr. plated - Chromé - Cromo - Verchromt

02 **Dorato** - Gold plated - Doré - Oro - Vergoldet

70 **Finitura Inox** - Inox finishing - Finition Inox - Acabado Inox - Inox Oberfläche

# DELIZIA



R08013

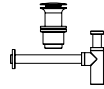


## 58103 \*

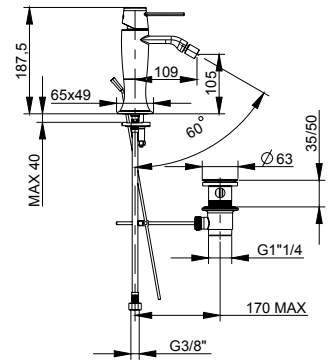
- Monocomando per bidet con scarico 1"1/4
- *Single-lever bidet mixer with 1"1/4 pop-up waste*
- Mitigeur de bidet avec vidage 1"1/4
- *Monomando bidé con descargo 1"1/4*
- Bidetmischer mit 1"1/4 Abfluss

## 58080

- Monocomando per bidet senza scarico
- *Single-lever bidet mixer without pop-up waste*
- Mitigeur de bidet sans vidage
- *Monomando bidé sin descargo*
- Bidetmischer ohne Abfluss



art.58080 da corredarsi con piletta push e sifone art.92672 (pag.470-471) - *art.58080 to match with push drain and siphon art.92672 (page 470-471)* - art.58080 à combiner avec vidage automatique et siphon art.92672 (page 470-471) - *art.58080 a combinarse con vaciador automatico y sifon art.92672 (pag.470-471)* - art.58080 mit automatischen Ablaufgarnitur und Sifon art.92672 zusammenstellen (Seite 470-471)



00 **Cromato** - Chr. plated - Chromé - Cromo - Verchromt

02 **Dorato** - Gold plated - Doré - Oro - Vergoldet

70 **Finitura Inox** - Inox finishing - Finition Inox - Acabado Inox - Inox Oberfläche

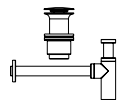


R08013

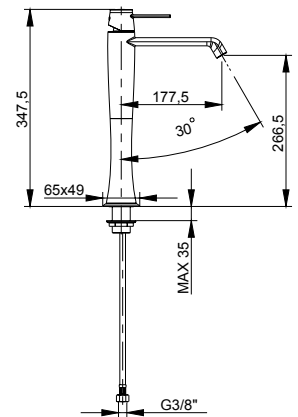


## 58065

- Monocomando lavabo modello alto senza scarico
- *High version single-lever washbasin mixer without waste*
- Mitigeur de lavabo haut sans vidage
- *Monomando lavabo alto sin descargo*
- Hoher Waschtischmischer ohne Abfluss



da corredarsi con piletta push e sifone art. 92672 (pag.470-471) - *to match with push drain and siphon art. 92672 (pages 470-471)* - à combiner avec vidage automatique et siphon art. 92672 (pages 470-471) - *a combinarse con vaciador automatico y sifon art. 92672 (pag.470-471)* - mit automatischen Ablaufgarnitur und Sifon art. 92672 zusammenstellen (Seiten 470-471)



00 **Cromato** - Chr. plated - Chromé - Cromo - Verchromt

02 **Dorato** - Gold plated - Doré - Oro - Vergoldet

70 **Finitura Inox** - Inox finishing - Finition Inox - Acabado Inox - Inox Oberfläche

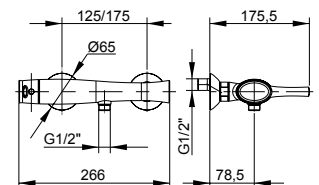


R08005



## 58006

- Monocomando esterno per doccia con attacco inferiore 1/2"
- *External single-lever shower mixer with 1/2" lower connection*
- Mitigeur de douche avec raccord inferieur 1/2"
- *Monomando exterior ducha con ataco inferior 1/2"*
- Brausenmischer mit 1/2" unterem Anschluss



00 **Cromato** - Chr. plated - Chromé - Cromo - Verchromt

02 **Dorato** - Gold plated - Doré - Oro - Vergoldet

70 **Finitura Inox** - Inox finishing - Finition Inox - Acabado Inox - Inox Oberfläche



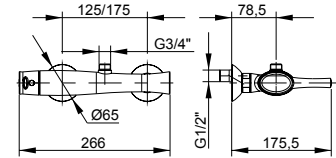


R08005



### 58007

- Monocomando esterno per doccia con attacco superiore 3/4"
- *External single-lever shower mixer with 3/4" upper connection*
- Mitigeur de douche avec raccord supérieur 3/4"
- *Monomando exterior ducha con ataco superior 3/4"*
- Ap-Brausenmischer mit 3/4" oberem Anschluss



00 **Cromato** - Chr. plated - Chromé - Cromo - Verchromt

02 **Dorato** - Gold plated - Doré - Oro - Vergoldet

70 **Finitura Inox** - Inox finishing - Finition Inox - Acabado Inox - Inox Oberfläche

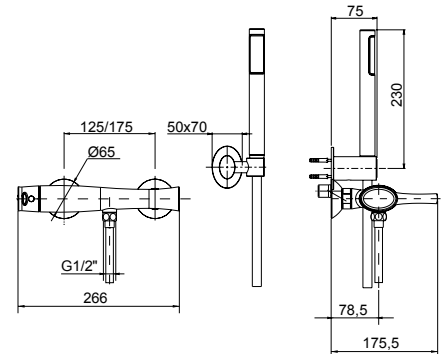


R08005



### 58008

- Monocomando esterno per doccia con duplex
- *External single-lever shower mixer with duplex shower*
- Mitigeur de douche avec douchette duplex
- *Monomando exterior ducha con teleducha duplex*
- Ap-Brausenmischer mit Handbrause Duplex



00 **Cromato** - Chr. plated - Chromé - Cromo - Verchromt

02 **Dorato** - Gold plated - Doré - Oro - Vergoldet

70 **Finitura Inox** - Inox finishing - Finition Inox - Acabado Inox - Inox Oberfläche

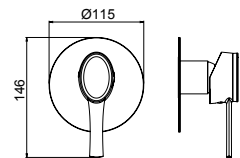


R08005



### 58516

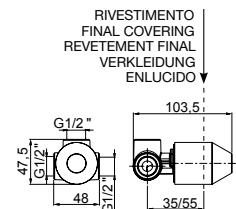
- Parte esterna visibile, piastra in ottone
- *External visible components, brass plate*
- Kit de finition, plaque en laiton
- *Sòlo parte exterior, plancha de latón*
- Endmontage Set - Platte aus Messing



## System Box

### 98016

- Corpo per incasso doccia, cartuccia Ø35
- *Built-in shower mixer body, Ø35 cartridge*
- Corps pour mitigeur de douche encastré, cartouche Ø35
- *Cuerpo mezclador empotrado ducha, cartucha Ø35*
- UP- Duschenmischer Körper, Ø35 Kartusche



00 **Cromato** - Chr. plated - Chromé - Cromo - Verchromt

02 **Dorato** - Gold plated - Doré - Oro - Vergoldet

70 **Finitura Inox** - Inox finishing - Finition Inox - Acabado Inox - Inox Oberfläche

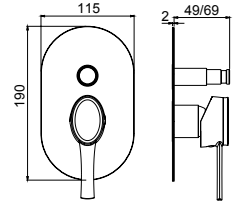


R08007



## 58510

- Parte esterna visibile, piastra in ottone
- *External visible components, brass plate*
- Kit de finition, plaque en laiton
- *Sòlo parte exterior, plancha de latón*
- Endmontage Set - Platte aus Messing

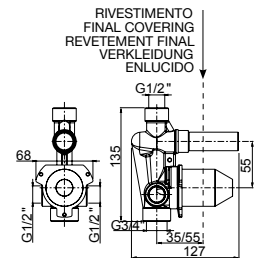


### System Box

## 98010



- Corpo per incasso doccia con deviatore, cartuccia Ø35
- *Built-in shower mixer body with diverter, Ø35 cartridge*
- Corps pour mitigeur de douche encastré avec inverseur, cartouche Ø35
- *Cuerpo mezclador empotrado ducha con inversor, cartucha Ø35*
- UP- Duschenmischer Körper mit Umsteller, Ø35 Kartusche



00 **Cromato** - Chr. plated - Chromé - Cromo - Verchromt

02 **Dorato** - Gold plated - Doré - Oro - Vergoldet

70 **Finitura Inox** - Inox finishing - Finition Inox - Acabado Inox - Inox Oberfläche



R08007

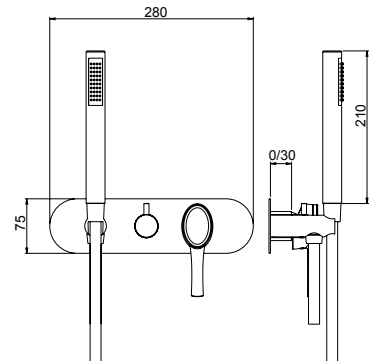


R08035



## 58515

- Parte esterna visibile monocomando incasso con deviatore a dischi ceramici **2 vie** con doccia fissa a riposo, piastra in ottone
- *External visible components **2-way** built-in mixer with ceramic discs diverter with handshower, brass plate*
- Kit de finition mitigeur encastré **2 voies** avec inverseur avec disques céramiques et douchette, plaque en laiton
- *Solo parte exterior monomando **2 vías** empotrado con inversor con discos ceramicos y teleducha, plancha de latón*
- Endmontage Set UP-Mischer **2-Wege** mit Umsteller mit Keramik Scheiben und Handbrause - Platte aus Messing

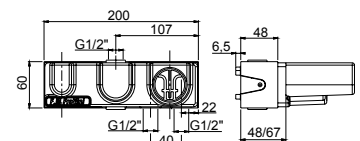


### System Box

## 98015



- Corpo per monocomando incasso doccia a **2 vie** a dischi ceramici
- *Built-in body **2-way** shower mixer with ceramic discs*
- Corps à encastrer mitigeur de douche **2 voies** avec disques céramiques
- *Cuerpo mezclador empotrado ducha **2 vías** con discos ceramicos*
- **2-Wege** Up-Duschenmischer Körper mit Keramik Scheiben



00 **Cromato** - Chr. plated - Chromé - Cromo - Verchromt

02 **Dorato** - Gold plated - Doré - Oro - Vergoldet

70 **Finitura Inox** - Inox finishing - Finition Inox - Acabado Inox - Inox Oberfläche

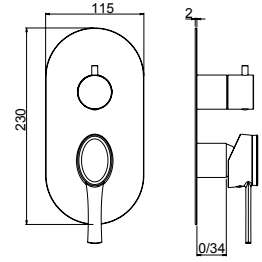


R08005



### 58512

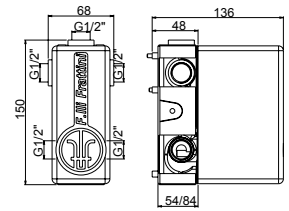
- Parte esterna visibile monocomando incasso con deviatore a dischi ceramici **2-3 vie**, piastra in ottone
- *External visible components **2-3 way** built-in mixer with ceramic discs diverter, brass plate*
- Kit de finition mitigeur encastré **2-3 voies** avec inverseur avec disques céramiques, plaque en laiton
- *Solo parte exterior monomando **2-3 vías** empotrado con inversor con discos ceramicos, plancha de latón*
- Endmontage Set UP-Mischer **2-3 Wege** mit Umsteller mit Keramik Scheiben - Platte aus Messing



## System Box

### 98012

- Corpo per monocomando incasso, cartuccia Ø35 con deviatore **2-3 vie** a dischi ceramici
- *Built-in single-lever mixer Ø35 cartridge with **2-3 way** diverter body only*
- Corps mitigeur mono levier encastré avec cartouche Ø35 et inverseur **2-3 voies**
- *Cuerpo mezclador monomando empotrado con cartucha Ø35 y inversor **2-3 vías***
- UP-Einhebel Mischer Körper mit Ø35 Kartusche und **2-3 Wege** Umsteller



00 **Cromato** - Chr. plated - Chromé - Cromo - Verchromt

02 **Dorato** - Gold plated - Doré - Oro - Vergoldet

70 **Finitura Inox** - Inox finishing - Finition Inox - Acabado Inox - Inox Oberfläche

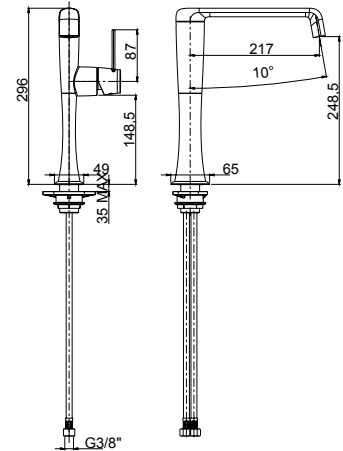


R08013



### 58165

- Monocomando per lavello monoforo bocca girevole
- *Single-lever sink mixer, swivel spout*
- Mitigeur d'évier avec bec pivotant
- *Monomando cocina con caño giratorio*
- Spültischmischer mit schwenkbarem Auslauf
- **Utilizzabile anche per lavabo**
- *To be used also with washbasin*
- **Possibilité d'utilisation avec lavabo**
- *Para ser utilizado también con lavabo*
- **Als Waschtischmischer verwendbar**



00 **Cromato** - Chr. plated - Chromé - Cromo - Verchromt

02 **Dorato** - Gold plated - Doré - Oro - Vergoldet

70 **Finitura Inox** - Inox finishing - Finition Inox - Acabado Inox - Inox Oberfläche





## MORGAN

\* Per queste finiture consultare i nostri uffici per i tempi di consegna  
*For these finishing delivery time ask to our offices*  
Pour cette finitions consulter nos bureaux afin d'établir les temps de livraison  
*Para estos acabados consultar nuestras oficinas por el tiempo de entrega*  
Für diesen Oberfläche Lieferzeit unseren Büro anzufragen

### FINITURE STANDARD - STANDARD FINISHES

**.00 - Cromato** - Chr. plated - Chromé - Cromo - Verchromt  
**.20 - Cromato/Dorato** - Chrome/Gold plated - Chromé/Doré - Cromo/Oro - Verchromt/Vergoldet  
**.02 - Dorato** - Gold plated - Doré - Oro - Vergoldet  
**.09 - Ottone antico** - Bronze - Laiton - Laton Antico - Messing  
**.03 - Argento antico** - Brushed silver - Plata cepillado - Silber gebürstet

### \* FINITURE EXTRA - EXTRA FINISHES

**.82 - Oro antico** - Brushed gold - Doré brosse - Oro cepillado - Gold gebürstet

# MORGAN

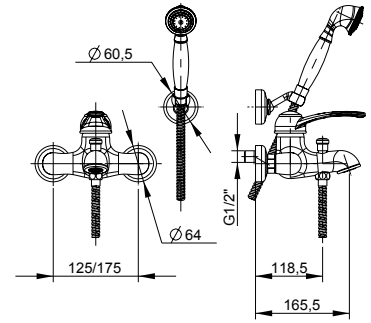


R08001



## 29002

- Monocomando esterno per vasca con doccia duplex
- *External single-lever bath mixer with duplex shower*
- Mitigeur de bain avec douchette duplex
- *Monomando exterior baño con teleducha duplex*
- *Wannenmischer mit Handbrause Duplex*



00 **Cromato** - Chr. plated - Chromé - Cromo - Verchromt

20 **Cromato/Dorato** - Chr./Gold plated - Chr./Doré - Cromo/Oro - Verchromt/Vergoldet

02 **Dorato** - Gold plated - Doré - Oro - Vergoldet

82 **Oro antico** - Brushed gold - Doré brosse - Oro cepillado - Gold gebürstet

09 **Ottone antico** - Bronze - Laiton - Laton antico - Messing / 03 **Argento antico** - Brushed silver - Argent brossé - Plata cepillado - Silber gebürstet

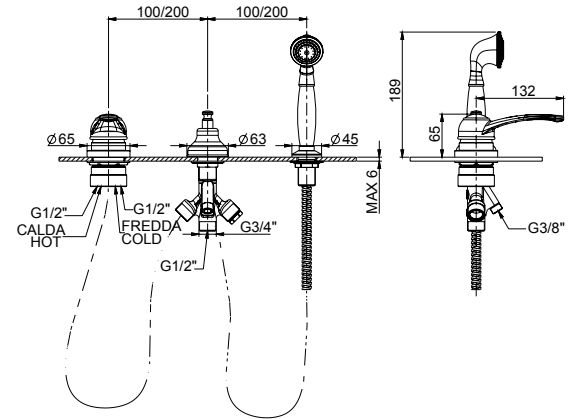


R08001



## 29028

- Batteria per bordo vasca monocomando senza bocca con deviatore e doccia estraibile
- *Deck mounted bath mixer with diverter and pull-out shower*
- Mitigeur de bain sur gorge avec inverseur et douchette
- *Monomando baño de repisa con inversor y teleducha*
- *Wannenrandmontage-Mischer mit Umsteller und Handbrause*



00 **Cromato** - Chr. plated - Chromé - Cromo - Verchromt

20 **Cromato/Dorato** - Chr./Gold plated - Chr./Doré - Cromo/Oro - Verchromt/Vergoldet

02 **Dorato** - Gold plated - Doré - Oro - Vergoldet

82 **Oro antico** - Brushed gold - Doré brosse - Oro cepillado - Gold gebürstet

09 **Ottone antico** - Bronze - Laiton - Laton antico - Messing / 03 **Argento antico** - Brushed silver - Argent brossé - Plata cepillado - Silber gebürstet

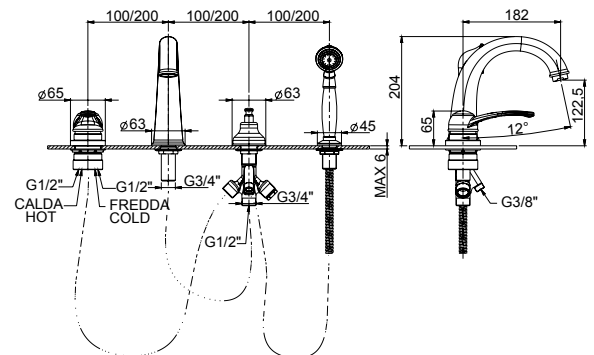


R08001



## 29029

- Batteria per bordo vasca monocomando con bocca, deviatore e doccia estraibile
- *Deck mounted bath mixer with diverter, pull-out shower and spout*
- Mitigeur de bain sur gorge avec goulot, inverseur et douchette
- *Monomando baño de repisa con caño, inversor y teleducha*
- *Wannenrandmontage-Mischer mit Auslauf, Umsteller und Handbrause*



00 **Cromato** - Chr. plated - Chromé - Cromo - Verchromt

20 **Cromato/Dorato** - Chr./Gold plated - Chr./Doré - Cromo/Oro - Verchromt/Vergoldet

02 **Dorato** - Gold plated - Doré - Oro - Vergoldet

82 **Oro antico** - Brushed gold - Doré brosse - Oro cepillado - Gold gebürstet

09 **Ottone antico** - Bronze - Laiton - Laton antico - Messing / 03 **Argento antico** - Brushed silver - Argent brossé - Plata cepillado - Silber gebürstet

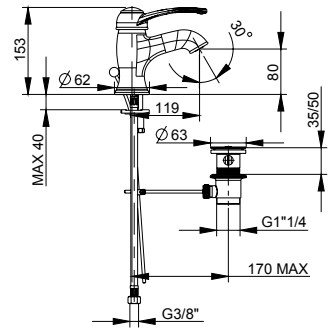


R08001



### 29054

- Monocomando per lavabo con scarico 1"1/4
- *Single-lever washbasin mixer with 1"1/4 pop-up waste*
- Mitigeur de lavabo avec vidage 1"1/4
- *Monomando lavabo con descargo 1"1/4*
- Waschtischmischer mit 1"1/4 Abfluss



00 **Cromato** - Chr. plated - Chromé - Cromo - Verchromt

20 **Cromato/Dorato** - Chr./Gold plated - Chr./Doré - Cromo/Oro - Verchromt/Vergoldet

02 **Dorato** - Gold plated - Doré - Oro - Vergoldet

82 **Oro antico** - Brushed gold - Doré brosse - Oro cepillado - Gold gebürstet

09 **Ottone antico** - Bronze - Laiton - Laton antico - Messing / 03 **Argento antico** - Brushed silver - Argent brossé - Plata cepillado - Silber gebürstet

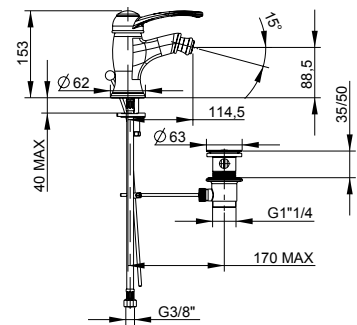


R08001



### 29103

- Monocomando per bidet con scarico 1"1/4
- *Single-lever bidet mixer with 1"1/4 pop-up waste*
- Mitigeur de bidet avec vidage 1"1/4
- *Monomando bidé con descargo 1"1/4*
- Bidetmischer mit 1"1/4 Abfluss



00 **Cromato** - Chr. plated - Chromé - Cromo - Verchromt

20 **Cromato/Dorato** - Chr./Gold plated - Chr./Doré - Cromo/Oro - Verchromt/Vergoldet

02 **Dorato** - Gold plated - Doré - Oro - Vergoldet

82 **Oro antico** - Brushed gold - Doré brosse - Oro cepillado - Gold gebürstet

09 **Ottone antico** - Bronze - Laiton - Laton antico - Messing / 03 **Argento antico** - Brushed silver - Argent brossé - Plata cepillado - Silber gebürstet

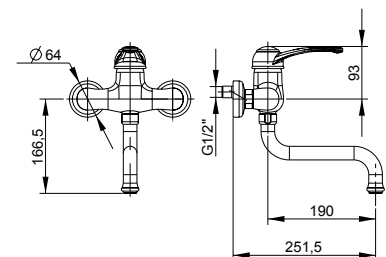


R08001



### 29150

- Monocomando lavello attacco a parete
- *Wall-mounted single-lever sink mixer*
- Mitigeur d'évier au mur avec raccord
- *Monomando cocina exterior con ataco*
- Wand-Spültischmischer mit Anschluss



00 **Cromato** - Chr. plated - Chromé - Cromo - Verchromt

20 **Cromato/Dorato** - Chr./Gold plated - Chr./Doré - Cromo/Oro - Verchromt/Vergoldet

02 **Dorato** - Gold plated - Doré - Oro - Vergoldet

82 **Oro antico** - Brushed gold - Doré brosse - Oro cepillado - Gold gebürstet

09 **Ottone antico** - Bronze - Laiton - Laton antico - Messing / 03 **Argento antico** - Brushed silver - Argent brossé - Plata cepillado - Silber gebürstet

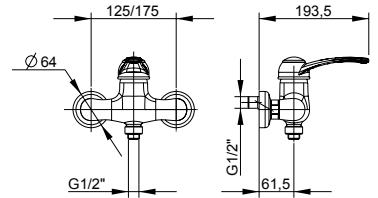


R08001



## 29006

- Monocomando esterno per doccia con raccordo 3/4"x1/2" con attacco inferiore
- External single-lever shower mixer with 3/4"x1/2" lower connection
- Mitigeur de douche avec raccord inferieur 3/4"x1/2"
- Monomando exterior ducha con ataco inferior 3/4"x1/2"
- Brausenmischer mit 3/4"x1/2" unterem Anschluss



00 **Cromato** - Chr. plated - Chromé - Cromo - Verchromt

20 **Cromato/Dorato** - Chr./Gold plated - Chr./Doré - Cromo/Oro - Verchromt/Vergoldet

02 **Dorato** - Gold plated - Doré - Oro - Vergoldet

82 **Oro antico** - Brushed gold - Doré brosse - Oro cepillado - Gold gebürstet

09 **Ottone antico** - Bronze - Laiton - Laton antico - Messing / 03 **Argento antico** - Brushed silver - Argent brossé - Plata cepillado - Silber gebürstet

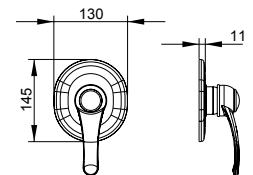


R08001



## 29516

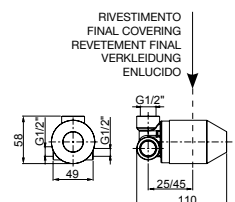
- Parte esterna visibile
- External visible components
- Kit de finition
- Sólo parte exterior
- Endmontage Set



## System Box

## 99016

- Corpo per incasso doccia, cartuccia Ø42
- Built-in shower mixer body, Ø42 cartridge
- Corps pour mitigeur de douche encastré, cartouche Ø42
- Cuerpo mezclador empotrado ducha, cartucha Ø42
- UP- Duschenmischer Körper, Ø42 Kartusche



00 **Cromato** - Chr. plated - Chromé - Cromo - Verchromt

20 **Cromato/Dorato** - Chr./Gold plated - Chr./Doré - Cromo/Oro - Verchromt/Vergoldet

02 **Dorato** - Gold plated - Doré - Oro - Vergoldet

82 **Oro antico** - Brushed gold - Doré brosse - Oro cepillado - Gold gebürstet

09 **Ottone antico** - Bronze - Laiton - Laton antico - Messing

03 **Argento antico** - Brushed silver - Argent brossé - Plata cepillado - Silber gebürstet



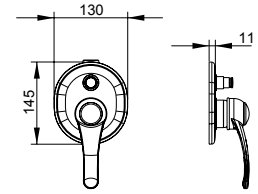


R08001



### 29510

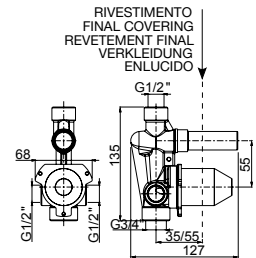
- Parte esterna visibile
- *External visible components*
- Kit de finition
- *Sòlo parte exterior*
- Endmontage Set



### System Box

### 99010

- Corpo per incasso doccia con deviatore, cartuccia Ø42
- *Built-in shower mixer body with diverter, Ø42 cartridge*
- Corps pour mitigeur de douche encastré avec inverseur, cartouche Ø42
- *Cuerpo mezclador empotrado ducha con inversor, cartucha Ø42*
- UP- Duschenmischer Körper mit Umsteller, Ø42 Kartusche



- 00 **Cromato** - Chr. plated - Chromé - Cromo - Verchromt
- 20 **Cromato/Dorato** - Chr./Gold plated - Chr./Doré - Cromo/Oro - Verchromt/Vergoldet
- 02 **Dorato** - Gold plated - Doré - Oro - Vergoldet
- 82 **Oro antico** - Brushed gold - Doré brosse - Oro cepillado - Gold gebürstet
- 09 **Ottone antico** - Bronze - Laiton - Laton antico - Messing
- 03 **Argento antico** - Brushed silver - Argent brossé - Plata cepillado - Silber gebürstet

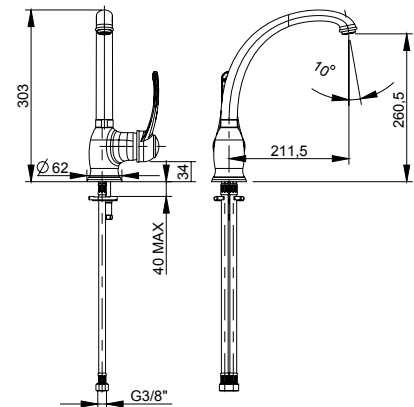


R08001



### 29165

- Monocomando per lavello monoforo
- *Single-lever sink mixer*
- Mitigeur d'évier
- *Monomando cocina*
- Spültischmischer



- 00 **Cromato** - Chr. plated - Chromé - Cromo - Verchromt
- 20 **Cromato/Dorato** - Chr./Gold plated - Chr./Doré - Cromo/Oro - Verchromt/Vergoldet
- 02 **Dorato** - Gold plated - Doré - Oro - Vergoldet
- 82 **Oro antico** - Brushed gold - Doré brosse - Oro cepillado - Gold gebürstet
- 09 **Ottone antico** - Bronze - Laiton - Laton antico - Messing / 03 **Argento antico** - Brushed silver - Argent brossé - Plata cepillado - Silber gebürstet





## MORGAN PRESTIGE

\* Per queste finiture consultare i nostri uffici per i tempi di consegna  
*For these finishing delivery time ask to our offices*  
Pour cette finitions consulter nos bureaux afin d'établir les temps de livraison  
*Para estos acabados consultar nuestras oficinas por el tiempo de entrega*  
Für diesen Oberfläche Lieferzeit unseren Büro anzufragen

### FINITURE STANDARD - STANDARD FINISHES

**.00 - Cromato** - Chr. plated - Chromé - Cromo - Verchromt  
**.20 - Cromato/Dorato** - Chrome/Gold plated - Chromé/Doré - Cromo/Oro - Verchromt/Vergoldet  
**.02 - Dorato** - Gold plated - Doré - Oro - Vergoldet  
**.09 - Ottone antico** - Bronze - Laiton - Laton Antico - Messing  
**.03 - Argento antico** - Brushed Silver - Argent brossé - Plata cepillado - Silber gebürstet

### \* FINITURE EXTRA - EXTRA FINISHES

**.82 - Oro antico** - Brushed gold - Doré matt - Oro matt - Vergoldet Matt

# MORGAN PRESTIGE

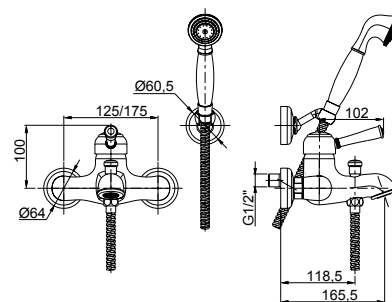


R08001



## 63002

- Monocomando esterno per vasca con doccia duplex
- *External single-lever bath mixer with duplex shower*
- Mitigeur de bain avec douchette duplex
- *Monomando exterior baño con teleducha duplex*
- Wannenmischer mit Handbrause Duplex



00 **Cromato** - Chr. plated - Chromé - Cromo - Verchromt

20 **Cromato/Dorato** - Chr./Gold plated - Chr./Doré - Cromo/Oro - Verchromt/Vergoldet

02 **Dorato** - Gold plated - Doré - Oro - Vergoldet

82 **Oro antico** - Brushed gold - Doré brosse - Oro cepillado - Gold gebürstet

09 **Ottone antico** - Bronze - Laiton - Laton antico - Messing / 03 **Argento antico** - Brushed Silver - Argent brossé - Plata cepillado - Silber gebürstet

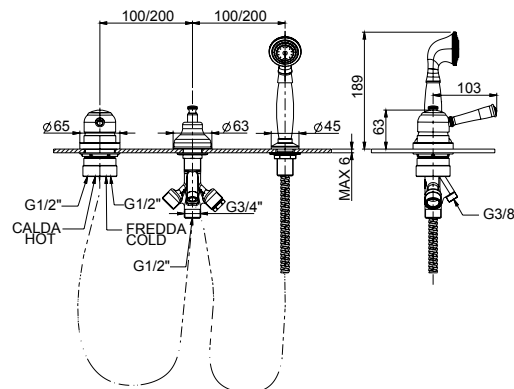


R08001



## 63028

- Batteria per bordo vasca monocomando senza bocca con deviatore e doccia estraibile
- *Deck mounted bath mixer with diverter and pull-out shower*
- Mitigeur de bain sur gorge avec inverseur et douchette
- *Monomando baño de repisa con inversor y teleducha*
- Wannenrandmontage-Mischer mit Umsteller und Handbrause



00 **Cromato** - Chr. plated - Chromé - Cromo - Verchromt

20 **Cromato/Dorato** - Chr./Gold plated - Chr./Doré - Cromo/Oro - Verchromt/Vergoldet

02 **Dorato** - Gold plated - Doré - Oro - Vergoldet

82 **Oro antico** - Brushed gold - Doré brosse - Oro cepillado - Gold gebürstet

09 **Ottone antico** - Bronze - Laiton - Laton antico - Messing / 03 **Argento antico** - Brushed Silver - Argent brossé - Plata cepillado - Silber gebürstet

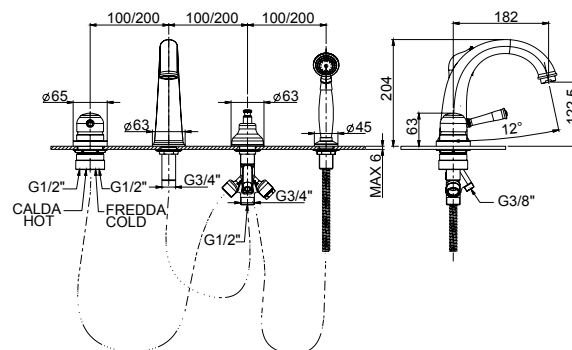


R08001



## 63029

- Batteria per bordo vasca monocomando con bocca, deviatore e doccia estraibile
- *Deck mounted bath mixer with diverter, pull-out shower and spout*
- Mitigeur de bain sur gorge avec goulot, inverseur et douchette
- *Monomando baño de repisa con caño, inversor y teleducha*
- Wannenrandmontage-Mischer mit Auslauf, Umsteller und Handbrause



00 **Cromato** - Chr. plated - Chromé - Cromo - Verchromt

20 **Cromato/Dorato** - Chr./Gold plated - Chr./Doré - Cromo/Oro - Verchromt/Vergoldet

02 **Dorato** - Gold plated - Doré - Oro - Vergoldet

82 **Oro antico** - Brushed gold - Doré brosse - Oro cepillado - Gold gebürstet

09 **Ottone antico** - Bronze - Laiton - Laton antico - Messing / 03 **Argento antico** - Brushed Silver - Argent brossé - Plata cepillado - Silber gebürstet

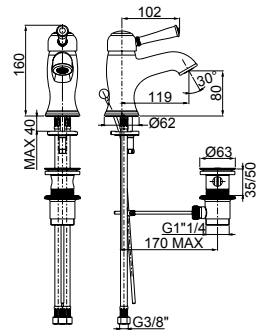


R08001



### 63054

- Monocomando per lavabo con scarico 1"1/4
- *Single-lever washbasin mixer with 1"1/4 pop-up waste*
- Mitigeur de lavabo avec vidage 1"1/4
- *Monomando lavabo con descargo 1"1/4*
- Waschtischmischer mit 1"1/4 Abfluss



00 **Cromato** - Chr. plated - Chromé - Cromo - Verchromt

20 **Cromato/Dorato** - Chr./Gold plated - Chr./Doré - Cromo/Oro - Verchromt/Vergoldet

02 **Dorato** - Gold plated - Doré - Oro - Vergoldet

82 **Oro antico** - Brushed gold - Doré brosse - Oro cepillado - Gold gebürstet

09 **Ottone antico** - Bronze - Laiton - Laton antico - Messing / 03 **Argento antico** - Brushed Silver - Argent brossé - Plata cepillado - Silber gebürstet

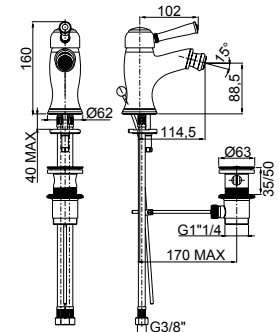


R08001



### 63103

- Monocomando per bidet con scarico 1"1/4
- *Single-lever bidet mixer with 1"1/4 pop-up waste*
- Mitigeur de bidet avec vidage 1"1/4
- *Monomando bidé con descargo 1"1/4*
- Bidetmischer mit 1"1/4 Abfluss



00 **Cromato** - Chr. plated - Chromé - Cromo - Verchromt

20 **Cromato/Dorato** - Chr./Gold plated - Chr./Doré - Cromo/Oro - Verchromt/Vergoldet

02 **Dorato** - Gold plated - Doré - Oro - Vergoldet

82 **Oro antico** - Brushed gold - Doré brosse - Oro cepillado - Gold gebürstet

09 **Ottone antico** - Bronze - Laiton - Laton antico - Messing / 03 **Argento antico** - Brushed Silver - Argent brossé - Plata cepillado - Silber gebürstet

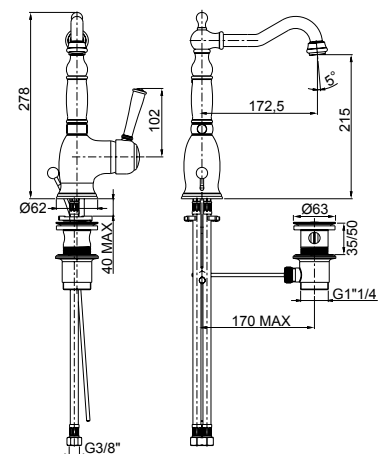


R08001



### 63864

- Monocomando per lavabo con bocca tipo antico e scarico 1"1/4
- *Single-lever washbasin mixer with old-style spout and 1"1/4 pop-up waste*
- Mitigeur de lavabo avec goulot "old style" et vidage 1"1/4
- *Monomando lavabo con caño "old style" y descargo 1"1/4*
- Waschtischmischer mit "old-style" Auslauf und 1"1/4 Abfluss



00 **Cromato** - Chr. plated - Chromé - Cromo - Verchromt

20 **Cromato/Dorato** - Chr./Gold plated - Chr./Doré - Cromo/Oro - Verchromt/Vergoldet

02 **Dorato** - Gold plated - Doré - Oro - Vergoldet

82 **Oro antico** - Brushed gold - Doré brosse - Oro cepillado - Gold gebürstet

09 **Ottone antico** - Bronze - Laiton - Laton antico - Messing / 03 **Argento antico** - Brushed Silver - Argent brossé - Plata cepillado - Silber gebürstet

# MORGAN PRESTIGE

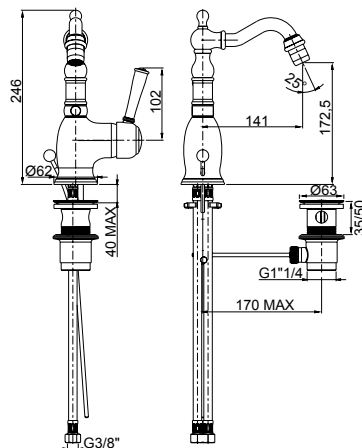


R0800



## 63833

- Monocomando per bidet con bocca tipo antico e scarico 1"1/4
- *Single-lever bidet mixer with old-style spout and 1"1/4 pop-up waste*
- Mitigeur de bidet avec goulot "old style" et vidage 1"1/4
- *Monomando bidé con caño "old style" y descargo 1"1/4*
- Bidetmischer mit "old-style" Auslauf und 1"1/4 Abflauf



00 **Cromato** - Chr. plated - Chromé - Cromo - Verchromt

20 **Cromato/Dorato** - Chr./Gold plated - Chr./Doré - Cromo/Oro - Verchromt/Vergoldet

02 **Dorato** - Gold plated - Doré - Oro - Vergoldet

82 **Oro antico** - Brushed gold - Doré brosse - Oro cepillado - Gold gebürstet

09 **Ottone antico** - Bronze - Laiton - Laton antico - Messing / 03 **Argento antico** - Brushed Silver - Argent brossé - Plata cepillado - Silber gebürstet

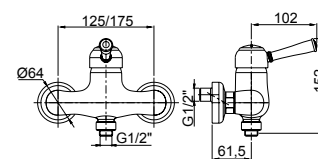


R0800



## 63006

- Monocomando esterno per doccia con raccordo 3/4"x1/2" con attacco inferiore
- *External single-lever shower mixer with 3/4"x1/2" lower connection*
- Mitigeur de douche avec raccord inférieur 3/4"x1/2"
- *Monomando exterior ducha con ataco inferior 3/4"x1/2"*
- Brausenmischer mit 3/4"x1/2" unterem Anschluss



00 **Cromato** - Chr. plated - Chromé - Cromo - Verchromt

20 **Cromato/Dorato** - Chr./Gold plated - Chr./Doré - Cromo/Oro - Verchromt/Vergoldet

02 **Dorato** - Gold plated - Doré - Oro - Vergoldet

82 **Oro antico** - Brushed gold - Doré brosse - Oro cepillado - Gold gebürstet

09 **Ottone antico** - Bronze - Laiton - Laton antico - Messing / 03 **Argento antico** - Brushed Silver - Argent brossé - Plata cepillado - Silber gebürstet

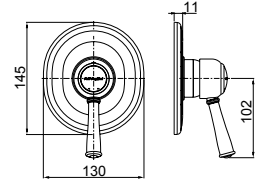


R0800



### 63516

- Parte esterna visibile
- *External visible components*
- Kit de finition
- *Sòlo parte exterior*
- Endmontage Set



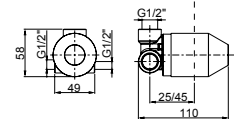
### System Box

### 99016

- Corpo per incasso doccia, cartuccia Ø42
- *Built-in shower mixer body, Ø42 cartridge*
- Corps pour mitigeur de douche encastré, cartouche Ø42
- *Cuerpo mezclador empotrado ducha, cartucha Ø42*
- UP- Duschenmischer Körper, Ø42 Kartusche



RIVESTIMENTO  
FINAL COVERING  
REVETEMENT FINAL  
VERKLEIDUNG  
ENLUCIDO



- 00 **Cromato** - Chr. plated - Chromé - Cromo - Verchromt
- 20 **Cromato/Dorato** - Chr./Gold plated - Chr./Doré - Cromo/Oro - Verchromt/Vergoldet
- 02 **Dorato** - Gold plated - Doré - Oro - Vergoldet
- 82 **Oro antico** - Brushed gold - Doré brosse - Oro cepillado - Gold gebürstet
- 09 **Ottone antico** - Bronze - Laiton - Laton antico - Messing
- 03 **Argento antico** - Brushed Silver - Argent brossé - Plata cepillado - Silber gebürstet

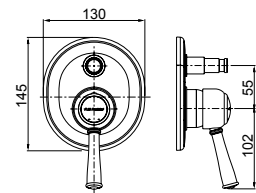


R0800



### 63510

- Parte esterna visibile
- *External visible components*
- Kit de finition
- *Sòlo parte exterior*
- Endmontage Set



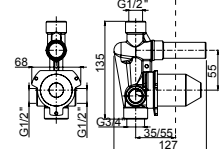
### System Box

### 99010

- Corpo per incasso doccia con deviatore, cartuccia Ø42
- *Built-in shower mixer body with diverter, Ø42 cartridge*
- Corps pour mitigeur de douche encastré avec inverseur, cartouche Ø42
- *Cuerpo mezclador empotrado ducha con inversor, cartucha Ø42*
- UP- Duschenmischer Körper mit Umsteller, Ø42 Kartusche



RIVESTIMENTO  
FINAL COVERING  
REVETEMENT FINAL  
VERKLEIDUNG  
ENLUCIDO



- 00 **Cromato** - Chr. plated - Chromé - Cromo - Verchromt
- 20 **Cromato/Dorato** - Chr./Gold plated - Chr./Doré - Cromo/Oro - Verchromt/Vergoldet
- 02 **Dorato** - Gold plated - Doré - Oro - Vergoldet
- 82 **Oro antico** - Brushed gold - Doré brosse - Oro cepillado - Gold gebürstet
- 09 **Ottone antico** - Bronze - Laiton - Laton antico - Messing
- 03 **Argento antico** - Brushed Silver - Argent brossé - Plata cepillado - Silber gebürstet

# MORGAN PRESTIGE

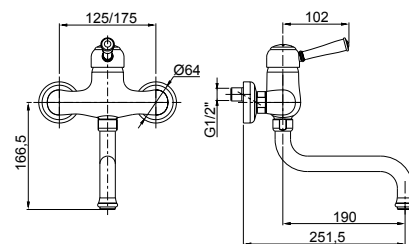


R0800



## 63150

- Monocomando lavello attacco a parete
- *Wall-mounted single-lever sink mixer*
- Mitigeur d'évier au mur avec raccord
- *Monomando cocina exterior con ataco*
- Wand-Spültischmischer mit Anschluss



00 **Cromato** - Chr. plated - Chromé - Cromo - Verchromt

20 **Cromato/Dorato** - Chr./Gold plated - Chr./Doré - Cromo/Oro - Verchromt/Vergoldet

02 **Dorato** - Gold plated - Doré - Oro - Vergoldet

82 **Oro antico** - Brushed gold - Doré brosse - Oro cepillado - Gold gebürstet

09 **Ottone antico** - Bronze - Laiton - Laton antico - Messing / 03 **Argento antico** - Brushed Silver - Argent brossé - Plata cepillado - Silber gebürstet

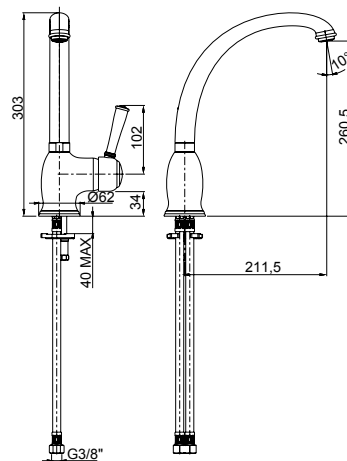


R0800



## 63165

- Monocomando per lavello monoforo
- *Single-lever sink mixer*
- Mitigeur d'évier
- *Monomando cocina*
- Spültischmischer



00 **Cromato** - Chr. plated - Chromé - Cromo - Verchromt

20 **Cromato/Dorato** - Chr./Gold plated - Chr./Doré - Cromo/Oro - Verchromt/Vergoldet

02 **Dorato** - Gold plated - Doré - Oro - Vergoldet

82 **Oro antico** - Brushed gold - Doré brosse - Oro cepillado - Gold gebürstet

09 **Ottone antico** - Bronze - Laiton - Laton antico - Messing / 03 **Argento antico** - Brushed Silver - Argent brossé - Plata cepillado - Silber gebürstet

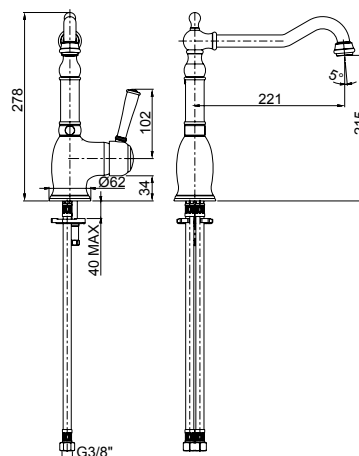


R0800



## 63865

- Monocomando per lavello monoforo con bocca tipo antico
- *Single-lever sink mixer with old-style spout*
- Mitigeur d'évier avec goulot "old style"
- *Monomando cocina con caño "old style"*
- Spültischmischer mit "old-style" Auslauf



00 **Cromato** - Chr. plated - Chromé - Cromo - Verchromt

20 **Cromato/Dorato** - Chr./Gold plated - Chr./Doré - Cromo/Oro - Verchromt/Vergoldet

02 **Dorato** - Gold plated - Doré - Oro - Vergoldet

82 **Oro antico** - Brushed gold - Doré brosse - Oro cepillado - Gold gebürstet

09 **Ottone antico** - Bronze - Laiton - Laton antico - Messing / 03 **Argento antico** - Brushed Silver - Argent brossé - Plata cepillado - Silber gebürstet





## PEPE - PEPE XL

\* Per queste finiture consultare i nostri uffici per i tempi di consegna  
*For these finishing delivery time ask to our offices*  
Pour cette finitions consulter nos bureaux afin d'établir les temps de livraison  
*Para estos acabados consultar nuestras oficinas por el tiempo de entrega*  
Für diesen Oberfläche Lieferzeit unseren Büro anzufragen

### FINITURE STANDARD - STANDARD FINISHES

- .00 - **Cromato** - Chr. plated - Chromé - Cromo - Verchromt
- .02 - **Dorato** - Gold plated - Doré - Oro - Vergoldet
- .09 - **Ottone antico** - Bronze - Laiton - Laton Antico - Messing
- .89 - **CromoNero** - Chr. Black - Chromé Noir - Cromo Negro - Verchromt Schwarz
- .70 - **Finitura INOX** - Inox finishing - Finition Inox - Acabado Inox - Inox Oberfläche

### \* FINITURE EXTRA - EXTRA FINISHES

- .82 - **Oro antico** - Brushed gold - Doré brosse - Oro cepillado - Gold gebürstet
- .72 - **Bianco opaco** - White Matt - Blanc Matt - Blanco Matt - Weiss Matt
- .79 - **Nero opaco** - Black Matt - Noir Matt - Negro Matt - Schwarz Matt

Living Collection

# PEPE - PEPE XL

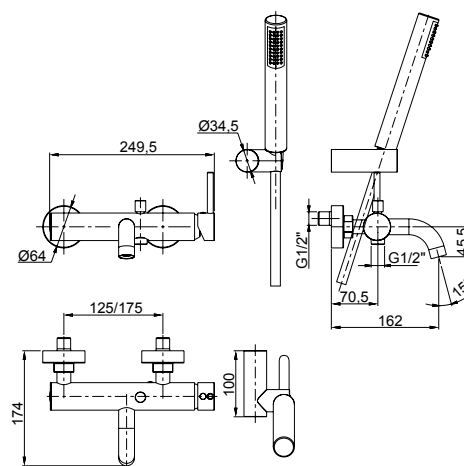


R08005



## 12002

- Monocomando esterno per vasca con doccia duplex
- *External single-lever bath mixer with duplex shower*
- Mitigeur de bain avec douchette duplex
- *Monomando exterior baño con teleducha duplex*
- Ap-Wannenmischer mit Handbrause Duplex



00 **Cromato** - Chr. plated - Chromé - Cromo - Verchromt

02 **Dorato** - Gold plated - Doré - Oro - Vergoldet

82 **Oro antico** - Brushed gold - Doré brosse - Oro cepillado - Gold gebürstet

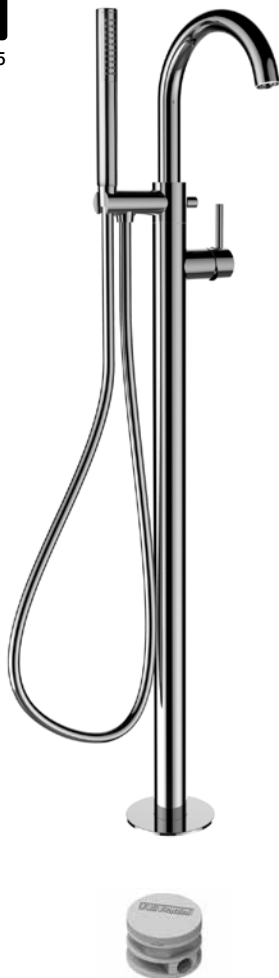
09 **Ottone antico** - Bronze - Laiton - Laton antico - Messing

89 **CromoNero** - Chr. black - Chromé noir - Cromo negro - Verchromt Schwarz

70 **Finitura Inox** - Inox finishing - Finition inox - Acabado inox - Inox Oberfläche

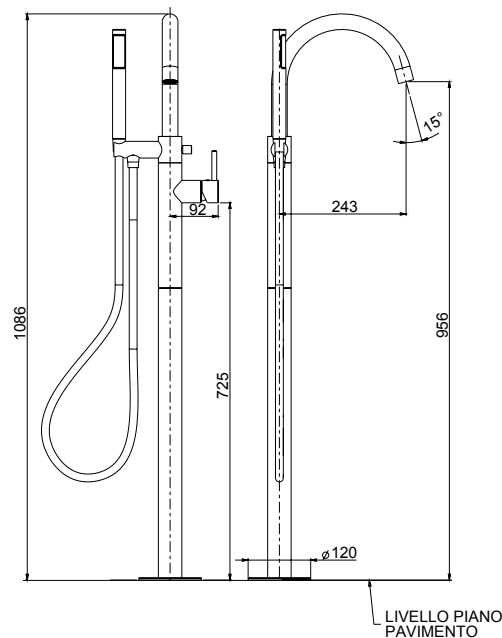


R08005



## 12596

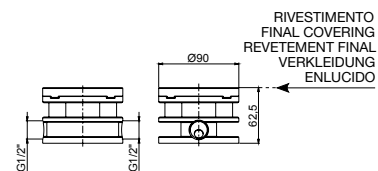
- Parte esterna visibile monocomando vasca a pavimento con doccia
- *External visible components free standing bath mixer*
- Kit de finition mitigeur de bain au sol avec douchette
- *Sòlo parte exterior monomando baño de suelo con teleducha*
- Endmontage Set Standarmatur für Freistehende Badewanne



## System Box

## 99095

- Corpo per incasso a pavimento vasca/lavabo
- *Built-in mixer body only for free standing bath/washbasin*
- Corps à encastrer pour mitigeur de baignoire/lavabo au sol
- *Cuerpo empotrado para mezclador baño/lavabo de suelo*
- UP-Körper für Wannen/Waschtisch Mischer Standmodell



00 **Cromato** - Chr. plated - Chromé - Cromo - Verchromt

02 **Dorato** - Gold plated - Doré - Oro - Vergoldet

82 **Oro antico** - Brushed gold - Doré brosse - Oro cepillado - Gold gebürstet

09 **Ottone antico** - Bronze - Laiton - Laton antico - Messing

89 **CromoNero** - Chr. black - Chromé noir - Cromo negro - Verchromt Schwarz

70 **Finitura Inox** - Inox finishing - Finition inox - Acabado inox - Inox Oberfläche

72 **Bianco opaco** - White matt - Blanc matt - Blanco matt - Weiss Matt

79 **Nero opaco** - Black matt - Noir matt - Negro matt - Schwarz Matt

SYSTEM BOX

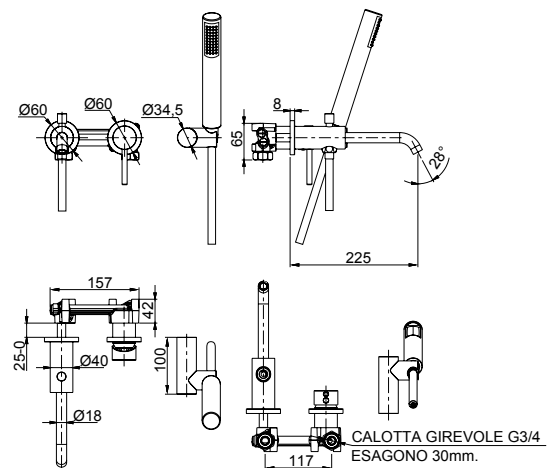


R08007



### 12003

- Monocomando vasca incasso con doccia duplex
- Built-in single-lever bath and shower mixer with duplex shower
- Mitigeur de bain à encastrer avec douchette duplex
- Grupo monomando baño empotrado con teleducha duplex
- Up-Wannenmischer mit Handbrause Duplex



00 Cromato - Chr. plated - Chromé - Cromo - Verchromt

02 Dorato - Gold plated - Doré - Oro - Vergoldet

82 Oro antico - Brushed gold - Doré brosse - Oro cepillado - Gold gebürstet

09 Ottone antico - Bronze - Laiton - Laton antico - Messing

89 CromoNero - Chr. black - Chromé noir - Cromo negro - Verchromt Schwarz

70 Finitura Inox - Inox finishing - Finition inox - Acabado inox - Inox Oberfläche



R08007



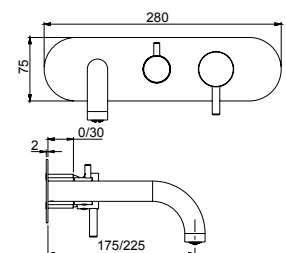
R08035



### 12514 - 12514A

- Parte esterna visibile monocomando vasca incasso con deviatore a dischi ceramici a 2 vie con bocca di erogazione, piastra in ottone
- External set for built-in bath mixer with 2-way ceramic discs diverter and spout, brass plate
- Kit de finition pour mitigeur de baignoire avec inverseur 2 voies à disques céramiques et bec, plaque en laiton
- Solo parte exterior monomando empotrado baño con inversor 2 vías discos ceramicos y caño, plancha de latón
- Endmontage Set für UP-Wannenmischer mit 2-Wege Keramik Disk Umsteller und Auslauf - Platte aus Messing

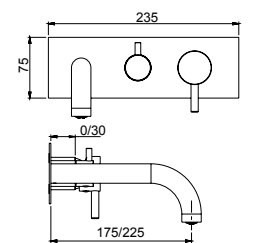
12514	12514A
175	225



### 12524 - 12524A

- Parte esterna visibile monocomando vasca incasso con deviatore a dischi ceramici a 2 vie con bocca di erogazione, piastra in ottone
- External set for built-in bath mixer with 2-way ceramic discs diverter and spout, brass plate
- Kit de finition pour mitigeur de baignoire avec inverseur 2 voies à disques céramiques et bec, plaque en laiton
- Solo parte exterior monomando empotrado baño con inversor 2 vías discos ceramicos y caño, plancha de latón
- Endmontage Set für UP-Wannenmischer mit 2-Wege Keramik Disk Umsteller und Auslauf - Platte aus Messing

12524	12524A
175	225



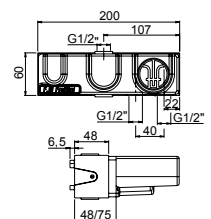
corredabile con l'art. 45400 (pag.417)  
to match with art.45400 (page 417)  
à combiner avec art.45400 (page 417)  
combinarse con art.45400 (pag.417)  
mit art.45400 zusammenstellen (Seite 417)



### System Box

### 98014

- Corpo per monocomando incasso vasca a 2 vie a dischi ceramici
- Built-in body 2-way bath mixer with ceramic discs
- Corps à encastrer mitigeur de baignoire 2 voies avec disques céramiques
- Cuerpo mezclador empotrado baño 2 vías con discos ceramicos
- 2-Wege Up-Wannenmischer Körper mit Keramik Scheiben



00 Cromato - Chr. plated - Chromé - Cromo - Verchromt

02 Dorato - Gold plated - Doré - Oro - Vergoldet

82 Oro antico - Brushed gold - Doré brosse - Oro cepillado - Gold gebürstet

09 Ottone antico - Bronze - Laiton - Laton antico - Messing

89 CromoNero - Chr. black - Chromé noir - Cromo negro - Verchromt Schwarz

70 Finitura Inox - Inox finishing - Finition inox - Acabado inox - Inox Oberfläche

72 Bianco opaco - White matt - Blanc matt - Blanco matt - Weiss Matt

79 Nero opaco - Black matt - Noir matt - Negro matt - Schwarz Matt

# PEPE - PEPE XL

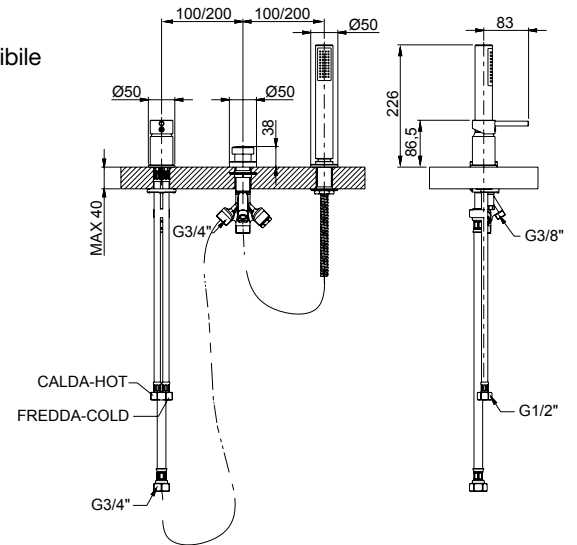


R08005



## 12028

- Batteria per bordo vasca monocomando senza bocca con deviatore e doccia estraibile
- Deck mounted bath mixer with diverter and pull-out shower
- Mitigeur de bain sur gorge avec inverseur et douchette
- Monomando baño de repisa con inversor y teleducha
- Wannenrandmontage-Mischer mit Umsteller und Handbrause



00 **Cromato** - Chr. plated - Chromé - Cromo - Verchromt

02 **Dorato** - Gold plated - Doré - Oro - Vergoldet

82 **Oro antico** - Brushed gold - Doré brosse - Oro cepillado - Gold gebürstet

09 **Ottone antico** - Bronze - Laiton - Laton antico - Messing

89 **CromoNero** - Chr. black - Chromé noir - Cromo negro - Verchromt Schwarz

70 **Finitura Inox** - Inox finishing - Finition inox - Acabado inox - Inox Oberfläche

72 **Bianco opaco** - White matt - Blanc matt - Blanco matt - Weiss Matt / 79 **Nero opaco** - Black matt - Noir matt - Negro matt - Schwarz Matt

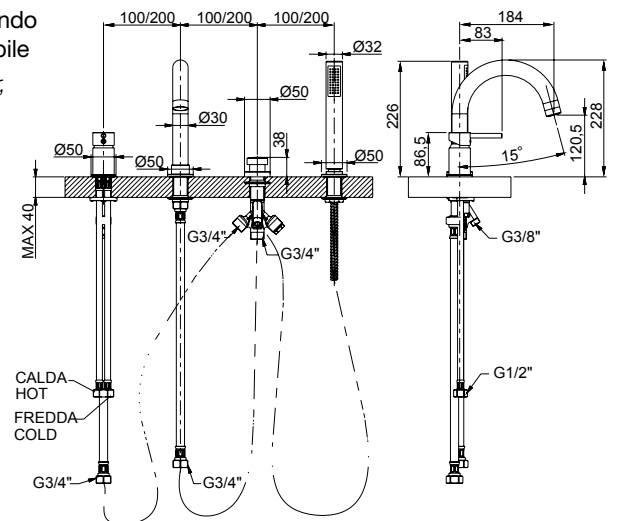


R08005



## 12029

- Batteria per bordo vasca monocomando con bocca, deviatore e doccia estraibile
- Deck mounted bath mixer with diverter, pull-out shower and spout
- Mitigeur de bain sur gorge avec goulot, inverseur et douchette
- Monomando baño de repisa con caño, inversor y teleducha
- Wannenrandmontage-Mischer mit Auslauf, Umsteller und Handbrause



00 **Cromato** - Chr. plated - Chromé - Cromo - Verchromt

02 **Dorato** - Gold plated - Doré - Oro - Vergoldet

82 **Oro antico** - Brushed gold - Doré brosse - Oro cepillado - Gold gebürstet

09 **Ottone antico** - Bronze - Laiton - Laton antico - Messing

89 **CromoNero** - Chr. black - Chromé noir - Cromo negro - Verchromt Schwarz

70 **Finitura Inox** - Inox finishing - Finition inox - Acabado inox - Inox Oberfläche

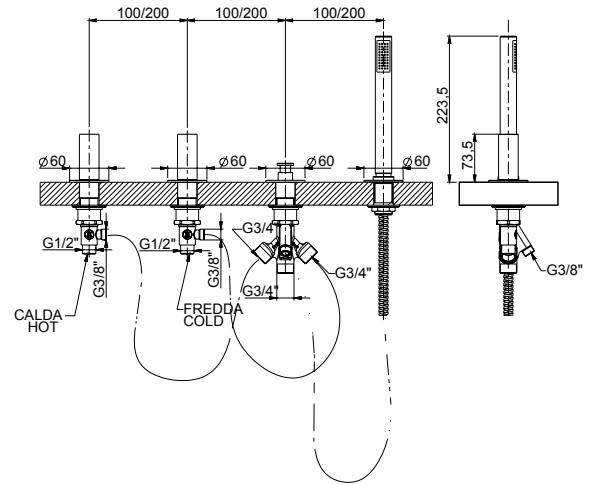
72 **Bianco opaco** - White matt - Blanc matt - Blanco matt - Weiss Matt / 79 **Nero opaco** - Black matt - Noir matt - Negro matt - Schwarz Matt



R28004

### 12028A

- Batteria per bordo vasca senza bocca con deviatore e doccia estraibile
- Deck mounted bath mixer with diverter and pull-out shower
- Mitigeur de bain sur gorge avec inverseur et douchette
- Monomando baño de repisa con inversor y teleducha
- Wannrandmontage-Mischer mit Umsteller und Handbrause



00 **Cromato** - Chr. plated - Chromé - Cromo - Verchromt

02 **Dorato** - Gold plated - Doré - Oro - Vergoldet

82 **Oro antico** - Brushed gold - Doré brosse - Oro cepillado - Gold gebürstet

09 **Ottone antico** - Bronze - Laiton - Laton antico - Messing

89 **CromoNero** - Chr. black - Chromé noir - Cromo negro - Verchromt Schwarz

70 **Finitura Inox** - Inox finishing - Finition inox - Acabado inox - Inox Oberfläche

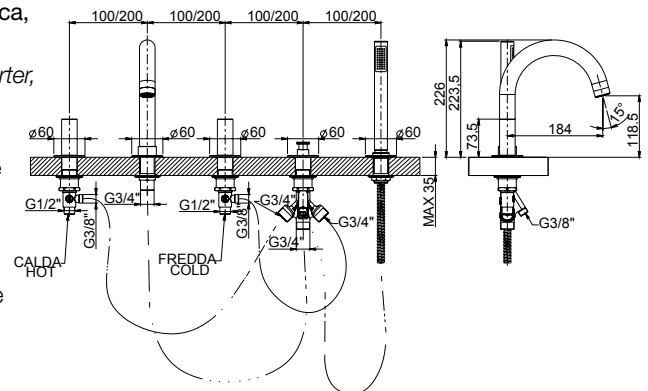
72 **Bianco opaco** - White matt - Blanc matt - Blanco matt - Weiss Matt / 79 **Nero opaco** - Black matt - Noir matt - Negro matt - Schwarz Matt



R28004

### 12029A

- Batteria per bordo vasca con bocca, deviatore e doccia estraibile
- Deck mounted bath mixer with diverter, pull-out shower and spout
- Mitigeur de bain sur gorge avec goulot, inverseur et douchette
- Monomando baño de repisa con caño, inversor y teleducha
- Wannrandmontage-Mischer mit Auslauf, Umsteller und Handbrause



00 **Cromato** - Chr. plated - Chromé - Cromo - Verchromt

02 **Dorato** - Gold plated - Doré - Oro - Vergoldet

82 **Oro antico** - Brushed gold - Doré brosse - Oro cepillado - Gold gebürstet

09 **Ottone antico** - Bronze - Laiton - Laton antico - Messing

89 **CromoNero** - Chr. black - Chromé noir - Cromo negro - Verchromt Schwarz

70 **Finitura Inox** - Inox finishing - Finition inox - Acabado inox - Inox Oberfläche

72 **Bianco opaco** - White matt - Blanc matt - Blanco matt - Weiss Matt / 79 **Nero opaco** - Black matt - Noir matt - Negro matt - Schwarz Matt

# PEPE - PEPE XL

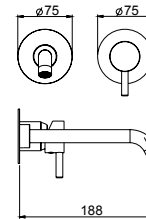


R08007



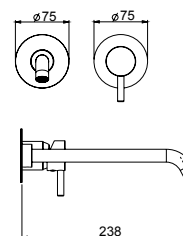
## 12534

- Parte esterna visibile batteria lavabo a parete senza scarico, piastre in ottone
- *External visible components built-in washbasin mixer without pop-up waste, brass plates*
- Kit de finition mitigeur de lavabo à encastrer sans vidage, plaques en laiton
- *Sòlo parte exterior monomando lavabo empotrado sin descargo, planchas de latón*
- Endmontage Set Up-Waschtischmischer ohne Abfluss - Platten aus Messing

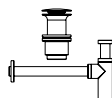


## 12534A

- Parte esterna visibile batteria lavabo a parete senza scarico, piastre in ottone
- *External visible components built-in washbasin mixer without pop-up waste, brass plates*
- Kit de finition mitigeur de lavabo à encastrer sans vidage, plaques en laiton
- *Sòlo parte exterior monomando lavabo empotrado sin descargo, planchas de latón*
- Endmontage Set Up-Waschtischmischer ohne Abfluss - Platten aus Messing



12534	12534A
188	238

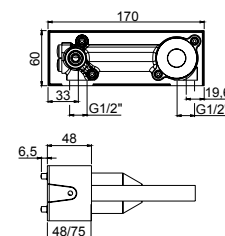


da corredarsi con piletta push e sifone art.92672 (pag.470-471) - *to match with push drain and siphon art.92672 (page 470-471)* - à combiner avec vidage automatique et siphon art.92672 (page 470-471) - *a combinarse con vaciador automatico y sifon art.92672 (pag.470-471)* - mit automatischen Ablaufgarnitur und Sifon art.92672 zusammenstellen (Seite 470-471)

## System Box

## 99034A

- Corpo per lavabo incasso orizzontale piastre separate
- *Built-in horizontal washbasin mixer body only separate plates*
- Corps à encastrer pour mitigeur de lavabo horizontal 2 rosaces
- *Cuerpo empotrado mezclador lavabo horizontal planchas separadas*
- UP-Waschtischmischer Körper horizontal getrennte Platten



00 **Cromato** - Chr. plated - Chromé - Cromo - Verchromt

02 **Dorato** - Gold plated - Doré - Oro - Vergoldet

82 **Oro antico** - Brushed gold - Doré brosse - Oro cepillado - Gold gebürstet

09 **Ottone antico** - Bronze - Laiton - Laton antico - Messing

89 **CromoNero** - Chr. black - Chromé noir - Cromo negro - Verchromt Schwarz

70 **Finitura Inox** - Inox finishing - Finition inox - Acabado inox - Inox Oberfläche

72 **Bianco opaco** - White matt - Blanc matt - Blanco matt - Weiss Matt

79 **Nero opaco** - Black matt - Noir matt - Negro matt - Schwarz Matt

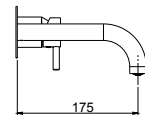
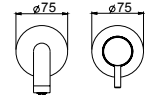


R08007



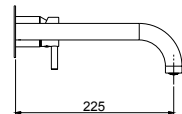
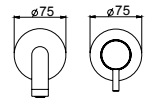
**XL 12535**

- Parte esterna visibile batteria lavabo a parete senza scarico, piastre in ottone
- *External visible components built-in washbasin mixer without pop-up waste, brass plates*
- Kit de finition mitigeur de lavabo à encastrer sans vidage, plaques en laiton
- *Sòlo parte exterior monomando lavabo empotrado sin descargo, planchas de latón*
- Endmontage Set Up-Waschtischmischer ohne Abfluss, Platten aus Messing

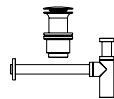


**XL 12535A**

- Parte esterna visibile batteria lavabo a parete senza scarico, piastre in ottone
- *External visible components built-in washbasin mixer without pop-up waste, brass plates*
- Kit de finition mitigeur de lavabo à encastrer sans vidage, plaques en laiton
- *Sòlo parte exterior monomando lavabo empotrado sin descargo, planchas de latón*
- Endmontage Set Up-Waschtischmischer ohne Abfluss, Platten aus Messing



12535	12535A
175	225

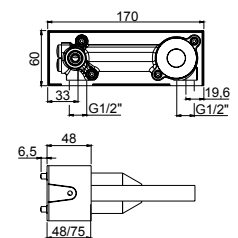


da corredarsi con piletta push e sifone art.92672 (pag.470-471) - *to match with push drain and siphon art.92672 (page 470-471)* - à combiner avec vidage automatique et siphon art.92672 (page 470-471) - *a combinarse con vaciador automatico y sifon art.92672 (pag.470-471)* - mit automatischen Ablaufgarnitur und Sifon art.92672 zusammenstellen (Seite 470-471)

**System Box**

**99034A**

- Corpo per lavabo incasso orizzontale piastre separate
- *Built-in horizontal washbasin mixer body only separate plates*
- Corps à encastrer pour mitigeur de lavabo horizontal 2 rosaces
- *Cuerpo empotrado mezclador lavabo horizontal planchas separadas*
- UP-Waschtischmischer Körper horizontal getrennte Platten



- 00 **Cromato** - Chr. plated - Chromé - Cromo - Verchromt
- 02 **Dorato** - Gold plated - Doré - Oro - Vergoldet
- 82 **Oro antico** - Brushed gold - Doré brosse - Oro cepillado - Gold gebürstet
- 09 **Ottone antico** - Bronze - Laiton - Laton antico - Messing
- 89 **CromoNero** - Chr. black - Chromé noir - Cromo negro - Verchromt Schwarz
- 70 **Finitura Inox** - Inox finishing - Finition inox - Acabado inox - Inox Oberfläche
- 72 **Bianco opaco** - White matt - Blanc matt - Blanco matt - Weiss Matt
- 79 **Nero opaco** - Black matt - Noir matt - Negro matt - Schwarz Matt

# PEPE - PEPE XL



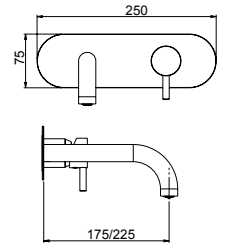
R08007



12536	12536A
175	225

## XL 12536 - 12536A

- Parte esterna visibile batteria lavabo a parete senza scarico, piastra in ottone
- *External visible components built-in washbasin mixer without pop-up waste, brass plate*
- Kit de finition mitigeur de lavabo à encastrer sans vidage, plaque en laiton
- *Sòlo parte exterior monomando lavabo empotrado sin descargo, plancha de latón*
- Endmontage Set Up-Waschtischmischer ohne Abfluss, Platte aus Messing

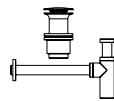
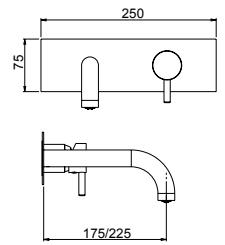


## XL 12546 - 12546A

- Parte esterna visibile batteria lavabo a parete senza scarico, piastra in ottone
- *External visible components built-in washbasin mixer without pop-up waste, brass plate*
- Kit de finition mitigeur de lavabo à encastrer sans vidage, plaque en laiton
- *Sòlo parte exterior monomando lavabo empotrado sin descargo, plancha de latón*
- Endmontage Set Up-Waschtischmischer ohne Abfluss, Platte aus Messing



12546	12546A
175	225

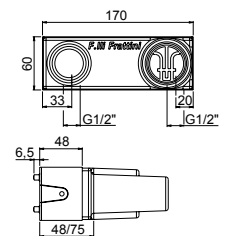


da corredarsi con piletta push e sifone art.92672 (pag.470-471) - *to match with push drain and siphon art.92672 (page 470-471)* - à combiner avec vidage automatique et siphon art.92672 (page 470-471) - *a combinarse con vaciador automatico y sifon art.92672 (pag.470-471)* - mit automatischen Ablaufgarnitur und Sifon art.92672 zusammenstellen (Seite 470-471)

## System Box

### 99034

- Corpo per lavabo incasso orizzontale piastra unica
- *Built-in horizontal washbasin mixer body only with 1 plate*
- Corps à encastrer pour mitigeur de lavabo horizontal avec 1 rosace
- *Cuerpo empotrado mezclador lavabo horizontal plancha unica*
- UP-Waschtischmischer Körper horizontal einzelne Platte



00 **Cromato** - Chr. plated - Chromé - Cromo - Verchromt

02 **Dorato** - Gold plated - Doré - Oro - Vergoldet

82 **Oro antico** - Brushed gold - Doré brosse - Oro cepillado - Gold gebürstet

09 **Ottone antico** - Bronze - Laiton - Laton antico - Messing

89 **CromoNero** - Chr. black - Chromé noir - Cromo negro - Verchromt Schwarz

70 **Finitura Inox** - Inox finishing - Finition inox - Acabado inox - Inox Oberfläche

72 **Bianco opaco** - White matt - Blanc matt - Blanco matt - Weiss Matt

79 **Nero opaco** - Black matt - Noir matt - Negro matt - Schwarz Matt





R08043

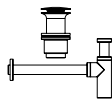
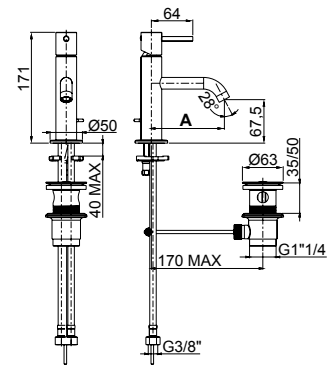


### 12054 \*

- Monocomando per lavabo con scarico 1"1/4
- *Single-lever washbasin mixer with 1"1/4 pop-up waste*
- Mitigeur de lavabo avec vidage 1"1/4
- *Monomando lavabo con descargo 1"1/4*
- Waschtischmischer mit 1"1/4 Abfluss

### 12050

- Monocomando per lavabo senza scarico
- *Single-lever washbasin mixer without pop-up waste*
- Mitigeur de lavabo sans vidage
- *Monomando lavabo sin descargo*
- Waschtischmischer ohne Abfluss



art.12050 da corredarsi con piletta push e sifone art.92672 (pag.470-471) - *art.12050 to match with push drain and siphon art.92672 (page 470-471)* - art.12050 à combiner avec vidage automatique et siphon art.92672 (page 470-471) - *art.12050 a combinarse con vaciador automatico y sifon art.92672 (pag.470-471)* - art.12050 mit automatischen Ablaufgarnitur und Sifon Art.92672 zusammenstellen (Seite 470-471)

	12050 A	12050 B
	12054 A	12054 B
A	113	140

00 **Cromato** - Chr. plated - Chromé - Cromo - Verchromt

02 **Dorato** - Gold plated - Doré - Oro - Vergoldet

82 **Oro antico** - Brushed gold - Doré brosse - Oro cepillado - Gold gebürstet

89 **CromoNero** - Chr. black - Chromé noir - Cromo negro - Verchromt Schwarz

70 **Finitura Inox** - Inox finishing - Finition inox - Acabado inox - Inox Oberfläche

# PEPE - PEPE XL



R08033

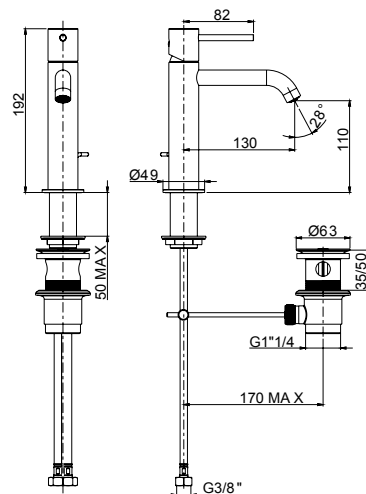
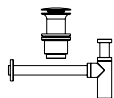


## XL 12454 \*

- Monocomando per lavabo con scarico 1"1/4
- *Single-lever washbasin mixer with 1"1/4 pop-up waste*
- Mitigeur de lavabo avec vidage 1"1/4
- *Monomando lavabo con descargo 1"1/4*
- Waschtischmischer mit 1"1/4 Abfluss

## XL 12450

- Monocomando per lavabo senza scarico
- *Single-lever washbasin mixer without pop-up waste*
- Mitigeur de lavabo sans vidage
- *Monomando lavabo sin descargo*
- Waschtischmischer ohne Abfluss



art.12450 da corredarsi con piletta push e sifone art.92672 (pag.470-471) - *art.12450 to match with push drain and siphon art.92672 (page 470-471)* - art.12450 à combiner avec vidage automatique et siphon art.92672 (page 470-471) - *art.12450 a combinarse con vaciador automatico y sifon art.92672 (pag.470-471)* - art.12450 mit automatischen Ablaufgarnitur und Sifon Art.92672 zusammenstellen (Seite 470-471)

00 **Cromato** - Chr. plated - Chromé - Cromo - Verchromt

02 **Dorato** - Gold plated - Doré - Oro - Vergoldet

82 **Oro antico** - Brushed gold - Doré brosse - Oro cepillado - Gold gebürstet

09 **Ottone antico** - Bronze - Laiton - Laton antico - Messing

89 **CromoNero** - Chr. black - Chromé noir - Cromo negro - Verchromt Schwarz

70 **Finitura Inox** - Inox finishing - Finition inox - Acabado inox - Inox Oberfläche

72 **Bianco opaco** - White matt - Blanc matt - Blanco matt - Weiss Matt

79 **Nero opaco** - Black matt - Noir matt - Negro matt - Schwarz Matt

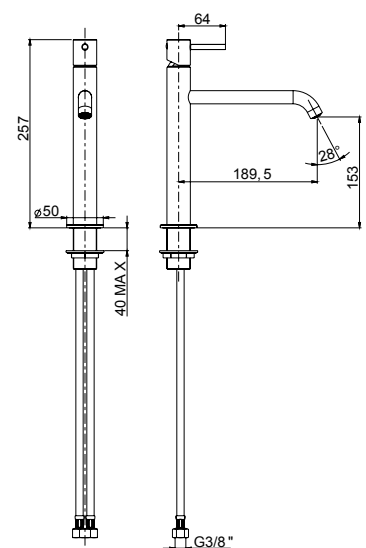
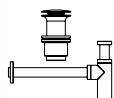


R08043



## 12040

- Monocomando lavabo modello medio senza scarico
- *Medium version single-lever washbasin mixer without waste*
- *Mitigeur de lavabo medium sans vidage*
- Monomando lavabo medio sin descargo
- *Mittelständiger Waschtischmischer ohne Abfluss*



da corredarsi con piletta push e sifone art.92672 (pag.470-471) - *to match with push drain and siphon art.92672 (page 470-471)* - à combiner avec vidage automatique et siphon art.92672 (page 470-471) - *a combinarse con vaciador automatico y sifon art.92672 (pag.470-471)* - mit automatischen Ablaufgarnitur und Sifon art.92672 zusammenstellen (Seite 470-471)

00 **Cromato** - Chr. plated - Chromé - Cromo - Verchromt

02 **Dorato** - Gold plated - Doré - Oro - Vergoldet

82 **Oro antico** - Brushed gold - Doré brosse - Oro cepillado - Gold gebürstet

89 **CromoNero** - Chr. black - Chromé noir - Cromo negro - Verchromt Schwarz

70 **Finitura Inox** - Inox finishing - Finition inox - Acabado inox - Inox Oberfläche

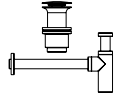


R08033

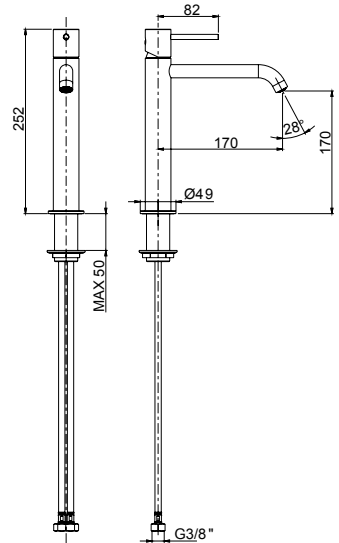


**XL 12440**

- Monocomando lavabo modello medio senza scarico
- Medium version single-lever washbasin mixer without waste
- Mitigeur de lavabo medium sans vidage
- Monomando lavabo medio sin descargo
- Mittelständiger Waschtischmischer ohne Abfluss



da corredarsi con piletta push e sifone art.92672 (pag.470-471) - *to match with push drain and siphon art.92672 (page 470-471)* - à combiner avec vidage automatique et siphon art.92672 (page 470-471) - *a combinarse con vaciador automatico y sifon art.92672 (pag.470-471)* - mit automatischen Ablaufgarnitur und Sifon art.92672 zusammenstellen (Seite 470-471)



- 00 **Cromato** - Chr. plated - Chromé - Cromo - Verchromt
- 02 **Dorato** - Gold plated - Doré - Oro - Vergoldet
- 82 **Oro antico** - Brushed gold - Doré brosse - Oro cepillado - Gold gebürstet
- 09 **Ottone antico** - Bronze - Laiton - Laton antico - Messing
- 89 **CromoNero** - Chr. black - Chromé noir - Cromo negro - Verchromt Schwarz
- 70 **Finitura Inox** - Inox finishing - Finition inox - Acabado inox - Inox Oberfläche
- 72 **Bianco opaco** - White matt - Blanc matt - Blanco matt - Weiss Matt
- 79 **Nero opaco** - Black matt - Noir matt - Negro matt - Schwarz Matt

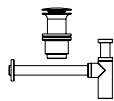


R08043

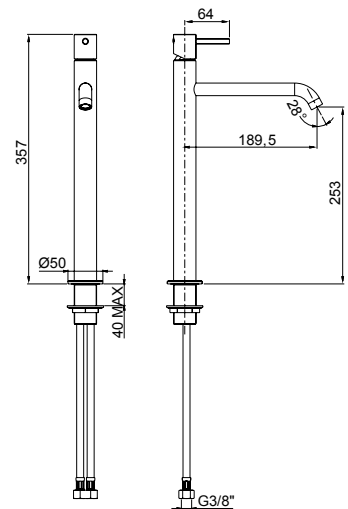


**12065**

- Monocomando lavabo modello alto senza scarico
- High version single-lever washbasin mixer without waste
- Mitigeur de lavabo haut sans vidage
- Monomando lavabo alto sin descargo
- Hoher Waschtischmischer ohne Abfluss



da corredarsi con piletta push e sifone art.92672 (pag.470-471) - *to match with push drain and siphon art.92672 (page 470-471)* - à combiner avec vidage automatique et siphon art.92672 (page 470-471) - *a combinarse con vaciador automatico y sifon art.92672 (pag.470-471)* - mit automatischen Ablaufgarnitur und Sifon art.92672 zusammenstellen (Seite 470-471)



- 00 **Cromato** - Chr. plated - Chromé - Cromo - Verchromt
- 02 **Dorato** - Gold plated - Doré - Oro - Vergoldet
- 82 **Oro antico** - Brushed gold - Doré brosse - Oro cepillado - Gold gebürstet
- 89 **CromoNero** - Chr. black - Chromé noir - Cromo negro - Verchromt Schwarz
- 70 **Finitura Inox** - Inox finishing - Finition inox - Acabado inox - Inox Oberfläche

# PEPE - PEPE XL

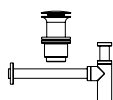


R08033

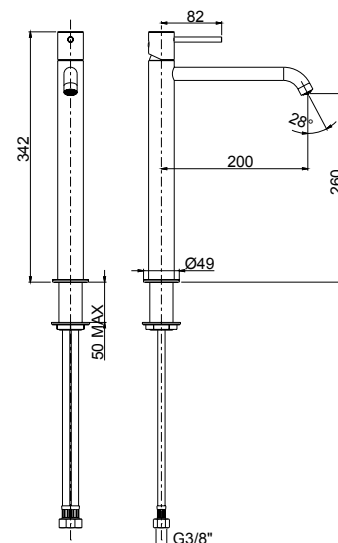


**XL 12465**

- Monocomando lavabo modello alto senza scarico
- High version single-lever washbasin mixer without waste
- Mitigeur de lavabo haut sans vidage
- Monomando lavabo alto sin descargo
- Hoher Waschtischmischer ohne Abfluss



da corredarsi con piletta push e sifone art.92672 (pag.470-471) - to match with push drain and siphon art.92672 (page 470-471) - à combiner avec vidage automatique et siphon art.92672 (page 470-471) - a combinarse con vaciador automatico y sifon art.92672 (pag.470-471) - mit automatischen Ablaufgarnitur und Sifon art.92672 zusammenstellen (Seite 470-471)



00 **Cromato** - Chr. plated - Chromé - Cromo - Verchromt

02 **Dorato** - Gold plated - Doré - Oro - Vergoldet

82 **Oro antico** - Brushed gold - Doré brosse - Oro cepillado - Gold gebürstet

09 **Ottone antico** - Bronze - Laiton - Laton antico - Messing

89 **CromoNero** - Chr. black - Chromé noir - Cromo negro - Verchromt Schwarz

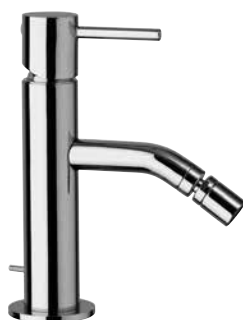
70 **Finitura Inox** - Inox finishing - Finition inox - Acabado inox - Inox Oberfläche

72 **Bianco opaco** - White matt - Blanc matt - Blanco matt - Weiss Matt

79 **Nero opaco** - Black matt - Noir matt - Negro matt - Schwarz Matt



R08043

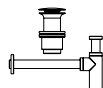


**12103 \***

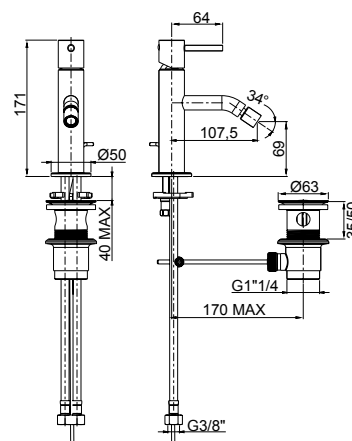
- Monocomando per bidet con scarico 1"1/4
- Single-lever bidet mixer with 1"1/4 pop-up waste
- Mitigeur de bidet avec vidage 1"1/4
- Monomando bidé con descargo 1"1/4
- Bidetmischer mit 1"1/4 Abfluss

**12080**

- Monocomando per bidet senza scarico
- Single-lever bidet mixer without pop-up waste
- Mitigeur de bidet sans vidage
- Monomando bidé sin descargo
- Bidetmischer ohne Abfluss



art.12080 da corredarsi con piletta push e sifone art.92672 (pag.470-471) - art.12080 to match with push drain and siphon art.92672 (page 470-471) - art.12080 à combiner avec vidage automatique et siphon art.92672 (page 470-471) - art.12080 a combinarse con vaciador automatico y sifon art.92672 (pag.470-471) - art.12080 mit automatischen Ablaufgarnitur und Sifon art.92672 zusammenstellen (Seite 470-471)



00 **Cromato** - Chr. plated - Chromé - Cromo - Verchromt

02 **Dorato** - Gold plated - Doré - Oro - Vergoldet

82 **Oro antico** - Brushed gold - Doré brosse - Oro cepillado - Gold gebürstet

89 **CromoNero** - Chr. black - Chromé noir - Cromo negro - Verchromt Schwarz

70 **Finitura Inox** - Inox finishing - Finition inox - Acabado inox - Inox Oberfläche



R08033

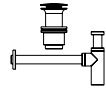


**XL 12403 \***

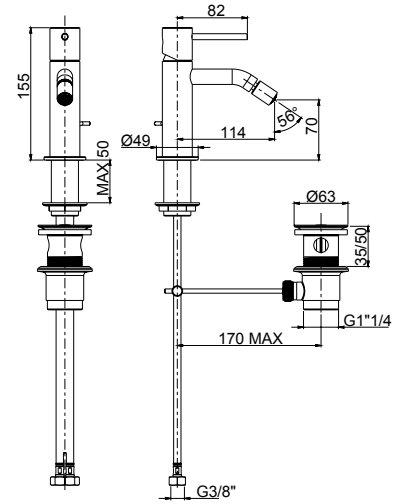
- Monocomando per bidet con scarico 1"1/4
- *Single-lever bidet mixer with 1"1/4 pop-up waste*
- Mitigeur de bidet avec vidage 1"1/4
- *Monomando bidé con descargo 1"1/4*
- Bidetmischer mit 1"1/4 Abfluss

**XL 12480**

- Monocomando per bidet senza scarico
- *Single-lever bidet mixer without pop-up waste*
- Mitigeur de bidet sans vidage
- *Monomando bidé sin descargo*
- Bidetmischer ohne Abfluss



art.12480 da corredarsi con piletta push e sifone art.92672 (pag.470-471) - *art.12480 to match with push drain and siphon art.92672 (page 470-471)* - art.12480 à combiner avec vidage automatique et siphon art.92672 (page 470-471) - *art.12480 a combinarse con vaciador automatico y sifon art.92672 (pag.470-471)* - art.12480 mit automatischen Ablaufgarnitur und Sifon art.92672 zusammenstellen (Seite 470-471)



- 00 **Cromato** - Chr. plated - Chromé - Cromo - Verchromt
- 02 **Dorato** - Gold plated - Doré - Oro - Vergoldet
- 82 **Oro antico** - Brushed gold - Doré brosse - Oro cepillado - Gold gebürstet
- 09 **Ottone antico** - Bronze - Laiton - Laton antico - Messing
- 89 **CromoNero** - Chr. black - Chromé noir - Cromo negro - Verchromt Schwarz
- 70 **Finitura Inox** - Inox finishing - Finition inox - Acabado inox - Inox Oberfläche
- 72 **Bianco opaco** - White matt - Blanc matt - Blanco matt - Weiss Matt
- 79 **Nero opaco** - Black matt - Noir matt - Negro matt - Schwarz Matt

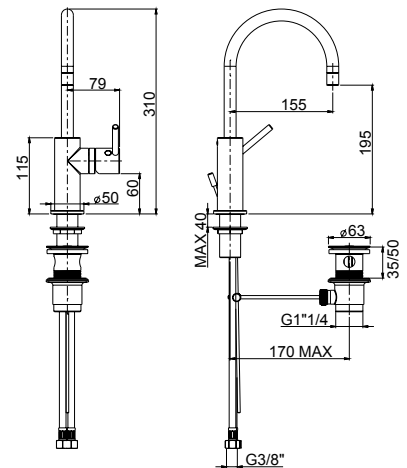


R08032



**12051**

- Monocomando lavabo canna a ponte girevole con scarico 1" 1/4
- *Single-lever washbasin mixer with swivel spout and 1"1/4 pop-up waste*
- Mitigeur de lavabo avec bec pivotant et vidage 1"1/4
- *Monomando lavabo con caño giratorio y descargo 1"1/4*
- Waschtischmischer mit schwenkbarem Auslauf und 1"1/4 Abfluss



- 00 **Cromato** - Chr. plated - Chromé - Cromo - Verchromt
- 02 **Dorato** - Gold plated - Doré - Oro - Vergoldet
- 82 **Oro antico** - Brushed gold - Doré brosse - Oro cepillado - Gold gebürstet
- 09 **Ottone antico** - Bronze - Laiton - Laton antico - Messing
- 89 **CromoNero** - Chr. black - Chromé noir - Cromo negro - Verchromt Schwarz
- 70 **Finitura Inox** - Inox finishing - Finition inox - Acabado inox - Inox Oberfläche
- 72 **Bianco opaco** - White matt - Blanc matt - Blanco matt - Weiss Matt
- 79 **Nero opaco** - Black matt - Noir matt - Negro matt - Schwarz Matt

# PEPE - PEPE XL

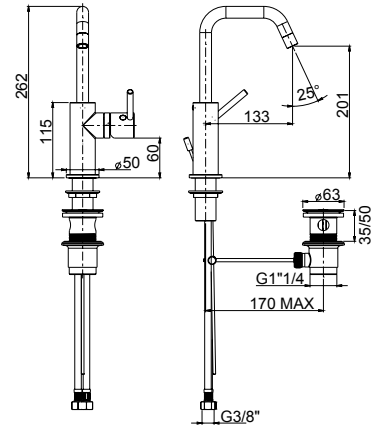


R08032



## 12052

- Monocomando lavabo canna a doppia curvatura girevole con scarico 1" 1/4
- *Single-lever washbasin mixer with swivel spout and 1"1/4 pop-up waste*
- Mitigeur de lavabo avec bec pivotant et vidage 1"1/4
- *Monomando lavabo con caño giratorio y descargo 1"1/4*
- Waschtischmischer mit schwenkbarem Auslauf und 1"1/4 Abfluss



- 00 **Cromato** - Chr. plated - Chromé - Cromo - Verchromt
- 02 **Dorato** - Gold plated - Doré - Oro - Vergoldet
- 82 **Oro antico** - Brushed gold - Doré brosse - Oro cepillado - Gold gebürstet
- 09 **Ottone antico** - Bronze - Laiton - Laton antico - Messing
- 89 **CromoNero** - Chr. black - Chromé noir - Cromo negro - Verchromt Schwarz
- 70 **Finitura Inox** - Inox finishing - Finition inox - Acabado inox - Inox Oberfläche
- 72 **Bianco opaco** - White matt - Blanc matt - Blanco matt - Weiss Matt
- 79 **Nero opaco** - Black matt - Noir matt - Negro matt - Schwarz Matt

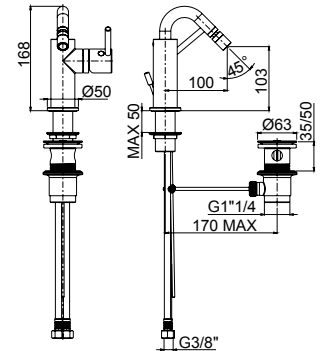


R08032



## 12133

- Monocomando per bidet canna a ponte girevole con scarico 1" 1/4
- *Single-lever bidet mixer with swivel spout and 1"1/4 pop-up waste*
- Mitigeur de bidet avec bec pivotant et vidage 1"1/4
- *Monomando bidé con caño giratorio y descargo 1"1/4*
- Bidetmischer mit schwenkbarem Auslauf und 1"1/4 Abfluss



- 00 **Cromato** - Chr. plated - Chromé - Cromo - Verchromt
- 02 **Dorato** - Gold plated - Doré - Oro - Vergoldet
- 82 **Oro antico** - Brushed gold - Doré brosse - Oro cepillado - Gold gebürstet
- 09 **Ottone antico** - Bronze - Laiton - Laton antico - Messing
- 89 **CromoNero** - Chr. black - Chromé noir - Cromo negro - Verchromt Schwarz
- 70 **Finitura Inox** - Inox finishing - Finition inox - Acabado inox - Inox Oberfläche
- 72 **Bianco opaco** - White matt - Blanc matt - Blanco matt - Weiss Matt
- 79 **Nero opaco** - Black matt - Noir matt - Negro matt - Schwarz Matt

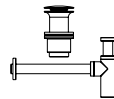
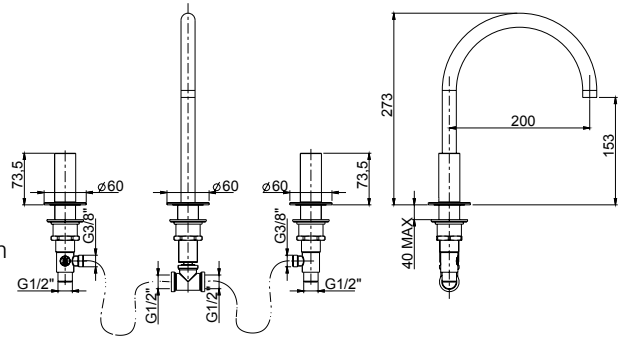


R28004



## 12068

- Batteria lavabo con bocca alta fissa senza scarico
- 3-hole washbasin mixer with fixed spout without pop-up waste
- Mélangeur lavabo 3 trous avec bec fixe haut sans vidage
- Batería lavabo con caño alto fijo sin descargo
- 3-Loch Waschtischbatterie mit hohem und festem Auslauf ohne Abfluss



da corredarsi con piletta push (pag.470-471) e sifone art.92672 - *to match with push drain (page 470-471) and siphon art.92672* - à combiner avec vidage automatique (page 470-471) et siphon art.92672 - *a combinarse con vaciador automatico (pag.470-471) y sifon art.92672* - mit automatischen Ablaufgarnitur (Seite 470-471) und Sifon Art.92672 zusammenstellen

- 00 **Cromato** - Chr. plated - Chromé - Cromo - Verchromt
- 02 **Dorato** - Gold plated - Doré - Oro - Vergoldet
- 82 **Oro antico** - Brushed gold - Doré brosse - Oro cepillado - Gold gebürstet
- 09 **Ottone antico** - Bronze - Laiton - Laton antico - Messing
- 89 **CromoNero** - Chr. black - Chromé noir - Cromo negro - Verchromt Schwarz
- 70 **Finitura Inox** - Inox finishing - Finition inox - Acabado inox - Inox Oberfläche
- 72 **Bianco opaco** - White matt - Blanc matt - Blanco matt - Weiss Matt
- 79 **Nero opaco** - Black matt - Noir matt - Negro matt - Schwarz Matt

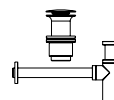
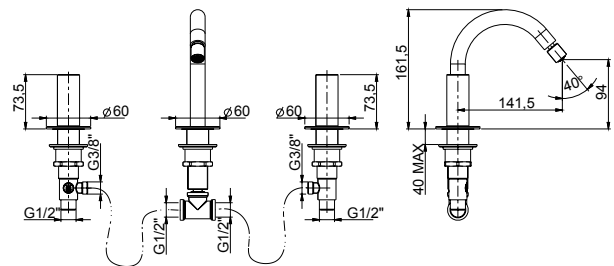


R28004



## 12104

- Batteria bidet con bocca alta fissa senza scarico
- 3-hole bidet mixer with fixed spout without pop-up waste
- Mélangeur bidet 3 trous avec bec fixe haut sans vidage
- Batería bidet con caño alto fijo sin descargo
- 3-Loch Bidet Batterie mit hohem und festem Auslauf ohne Abfluss



da corredarsi con piletta push (pag.470-471) e sifone art.92672 - *to match with push drain (page 470-471) and siphon art.92672* - à combiner avec vidage automatique (page 470-471) et siphon art.92672 - *a combinarse con vaciador automatico (pag.470-471) y sifon art.92672* - mit automatischen Ablaufgarnitur (Seite 470-471) und Sifon Art.92672 zusammenstellen

- 00 **Cromato** - Chr. plated - Chromé - Cromo - Verchromt
- 02 **Dorato** - Gold plated - Doré - Oro - Vergoldet
- 82 **Oro antico** - Brushed gold - Doré brosse - Oro cepillado - Gold gebürstet
- 09 **Ottone antico** - Bronze - Laiton - Laton antico - Messing
- 89 **CromoNero** - Chr. black - Chromé noir - Cromo negro - Verchromt Schwarz
- 70 **Finitura Inox** - Inox finishing - Finition inox - Acabado inox - Inox Oberfläche
- 72 **Bianco opaco** - White matt - Blanc matt - Blanco matt - Weiss Matt
- 79 **Nero opaco** - Black matt - Noir matt - Negro matt - Schwarz Matt

# PEPE - PEPE XL



R28001

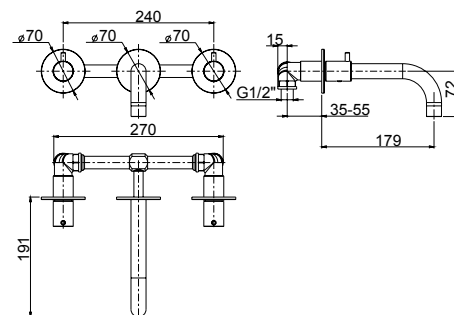


R28013



## 12034F

- Batteria lavabo a parete senza scarico completo, piastre in ottone
- Complete built-in washbasin mixer without pop-up waste, brass plates
- Mitigeur de lavabo à encastrer sans vidage complet, plaques en laiton
- Monomando lavabo empotrado sin descargo completo, planchas de latón
- Kompletter Up-Waschtischmischer ohne Abfluss - Platten aus Messing



00 **Cromato** - Chr. plated - Chromé - Cromo - Verchromt

02 **Dorato** - Gold plated - Doré - Oro - Vergoldet

82 **Oro antico** - Brushed gold - Doré brosse - Oro cepillado - Gold gebürstet

09 **Ottone antico** - Bronze - Laiton - Laton antico - Messing

89 **CromoNero** - Chr. black - Chromé noir - Cromo negro - Verchromt Schwarz

70 **Finitura Inox** - Inox finishing - Finition inox - Acabado inox - Inox Oberfläche

72 **Bianco opaco** - White matt - Blanc matt - Blanco matt - Weiss Matt

79 **Nero opaco** - Black matt - Noir matt - Negro matt - Schwarz Matt



R28004

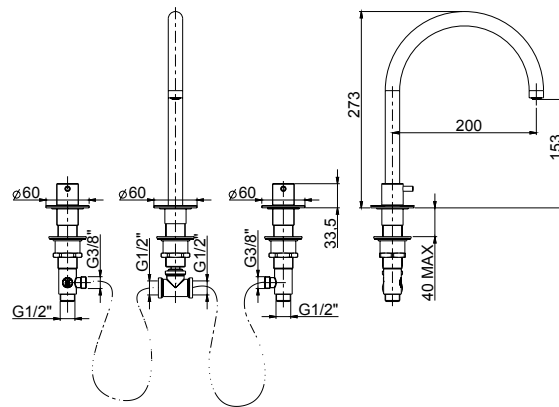
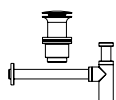


R28005



## 12068F

- Batteria lavabo con bocca alta fissa senza scarico
- 3-hole washbasin mixer with fixed spout without pop-up waste
- Mélangeur lavabo 3 trous avec bec fixe haut sans vidage
- Batería lavabo con caño alto fijo sin descargo
- 3-Loch Waschtischbatterie mit hohem und festem Auslauf ohne Abfluss



da corredarsi con piletta push (pag.470-471) e sifone art.92672 - *to match with push drain (page 470-471) and siphon art.92672* - à combiner avec vidage automatique (page 470-471) et siphon art.92672 - *a combinarse con vaciador automatico (pag.470-471) y sifon art.92672* - mit automatischen Ablaufgarnitur (Seite 470-471) und Sifon Art.92672 zusammenstellen

00 **Cromato** - Chr. plated - Chromé - Cromo - Verchromt

02 **Dorato** - Gold plated - Doré - Oro - Vergoldet

82 **Oro antico** - Brushed gold - Doré brosse - Oro cepillado - Gold gebürstet

09 **Ottone antico** - Bronze - Laiton - Laton antico - Messing

89 **CromoNero** - Chr. black - Chromé noir - Cromo negro - Verchromt Schwarz

70 **Finitura Inox** - Inox finishing - Finition inox - Acabado inox - Inox Oberfläche

72 **Bianco opaco** - White matt - Blanc matt - Blanco matt - Weiss Matt

79 **Nero opaco** - Black matt - Noir matt - Negro matt - Schwarz Matt





R28004

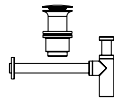
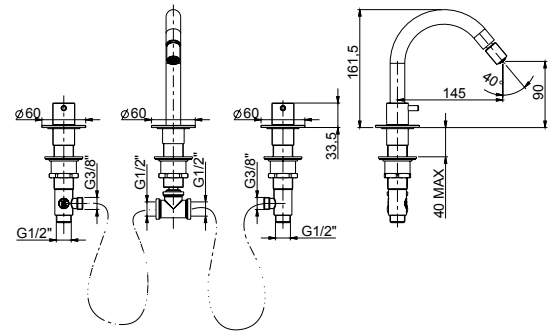


R28005



## 12104F

- Batteria bidet con bocca alta fissa senza scarico
- 3-hole bidet mixer with fixed spout without pop-up waste
- Mélangeur bidet 3 trous avec bec fixe haut sans vidage
- Batería bidet con caño alto fijo sin descargo
- 3-Loch Bidet Batterie mit hohem und festem Auslauf ohne Abfluss



da corredarsi con piletta push (pag.470-471) e sifone art.92672 - *to match with push drain (page 470-471) and siphon art.92672* - à combiner avec vidage automatique (page 470-471) et siphon art.92672 - *a combinarse con vaciador automatico (pag.470-471) y sifon art.92672* - mit automatischen Ablaufgarnitur (Seite 470-471) und Sifon Art.92672 zusammenstellen

00 **Cromato** - Chr. plated - Chromé - Cromo - Verchromt

02 **Dorato** - Gold plated - Doré - Oro - Vergoldet

82 **Oro antico** - Brushed gold - Doré brosse - Oro cepillado - Gold gebürstet

09 **Ottone antico** - Bronze - Laiton - Laton antico - Messing

89 **CromoNero** - Chr. black - Chromé noir - Cromo negro - Verchromt Schwarz

70 **Finitura Inox** - Inox finishing - Finition inox - Acabado inox - Inox Oberfläche

72 **Bianco opaco** - White matt - Blanc matt - Blanco matt - Weiss Matt

79 **Nero opaco** - Black matt - Noir matt - Negro matt - Schwarz Matt

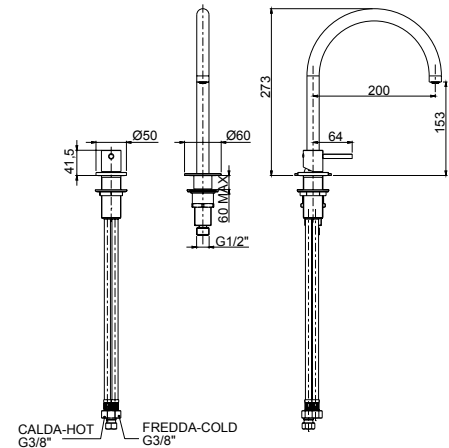


R08043



## 12058

- Lavabo con comando remoto
- 2 hole single lever washbasin mixer
- Mitigeur monocommande de lavabo 2 trous
- Mezclador monomando de lavabo a 2 vias
- 2-Loch Einhebel Waschtischmischer



00 **Cromato** - Chr. plated - Chromé - Cromo - Verchromt

02 **Dorato** - Gold plated - Doré - Oro - Vergoldet

82 **Oro antico** - Brushed gold - Doré brosse - Oro cepillado - Gold gebürstet

09 **Ottone antico** - Bronze - Laiton - Laton antico - Messing

89 **CromoNero** - Chr. black - Chromé noir - Cromo negro - Verchromt Schwarz

70 **Finitura Inox** - Inox finishing - Finition inox - Acabado inox - Inox Oberfläche

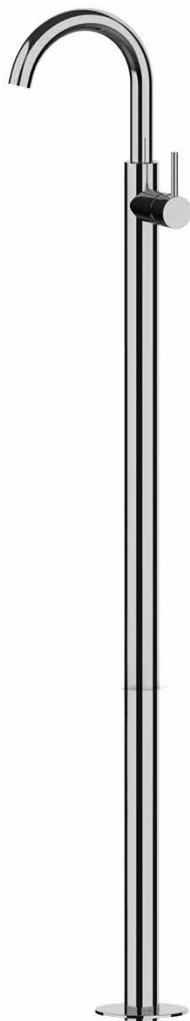
72 **Bianco opaco** - White matt - Blanc matt - Blanco matt - Weiss Matt

79 **Nero opaco** - Black matt - Noir matt - Negro matt - Schwarz Matt

# PEPE - PEPE XL

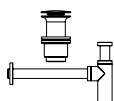


R08005

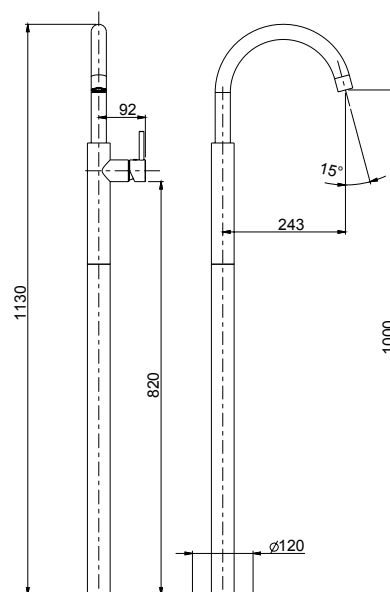


## 12595

- Parte esterna visibile monocomando lavabo senza scarico a pavimento
- External visible components free standing basin mixer
- Kit de finition mitigeur lavabo au sol
- Sòlo parte exterior monomando lavabo de suelo
- Endmontage Set Standarmatur für Freistehende Waschtisch



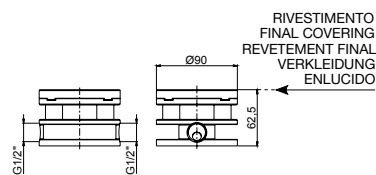
da corredarsi con piletta push e sifone art.92672 (pag.470-471) - to match with push drain and siphon art.92672 (page 470-471) - à combiner avec vidage automatique et siphon art.92672 (page 470-471) - a combinarse con vaciador automatico y sifon art.92672 (pag.470-471) - mit automatischen Ablaufgarnitur und Sifon art.92672 zusammenstellen (Seite 470-471)



## System Box

### 99095

- Corpo per incasso a pavimento vasca/lavabo
- Built-in mixer body only for free standing bath/washbasin
- Corps à encastrer pour mitigeur de baignoire/lavabo au sol
- Cuerpo empotrado para mezclador baño/lavabo de suelo
- UP-Körper für Wannen/Waschtisch Mischer Standmodell



- 00 **Cromato** - Chr. plated - Chromé - Cromo - Verchromt
- 02 **Dorato** - Gold plated - Doré - Oro - Vergoldet
- 82 **Oro antico** - Brushed gold - Doré brosse - Oro cepillado - Gold gebürstet
- 09 **Ottone antico** - Bronze - Laiton - Laton antico - Messing
- 89 **CromoNero** - Chr. black - Chromé noir - Cromo negro - Verchromt Schwarz
- 70 **Finitura Inox** - Inox finishing - Finition inox - Acabado inox - Inox Oberfläche
- 72 **Bianco opaco** - White matt - Blanc matt - Blanco matt - Weiss Matt
- 79 **Nero opaco** - Black matt - Noir matt - Negro matt - Schwarz Matt

SYSTEM BOX

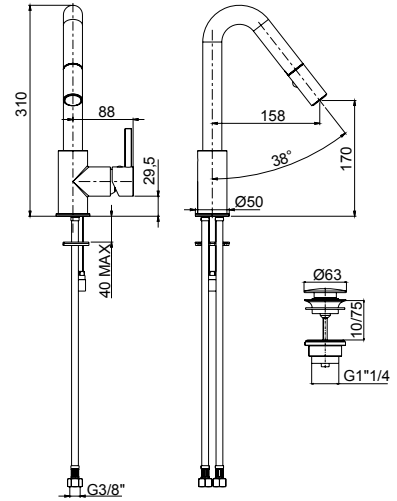


R08005



### 12057

- Monocomando bocca girevole con piletta push universale e doccetta estraibile a due getti
- Single lever mixer with push drain, swivel spout and pull-out two-jet handshower
- Mitigeur avec vidage automatique, bec pivotant et douchette enlevable à deux jets
- Monomando con vaciador automatico, caño giratorio y teleducha a 2-chorros
- Einhebel-Mischer mit automatischen Ablaufgarnitur schwenkbarem Auslauf und 2-Strahl Handbrause



00 Cromato - Chr. plated - Chromé - Cromo - Verchromt

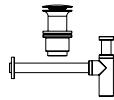


R08005

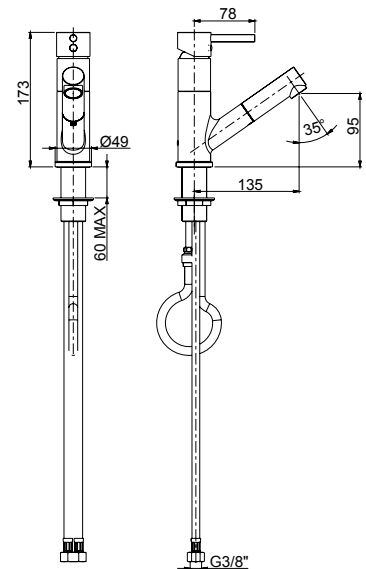


### 12055

- Monocomando per lavabo con doccetta estraibile
- Single-lever washbasin mixer with pull-out shower
- Mitigeur lavabo avec douchette enlevable
- Monomando teleducha extraíble
- Waschtischmischer mit ausziehbarer Handdusche



da corredarsi con piletta push e sifone art.92672 (pag.470-471) - to match with push drain and siphon art.92672 (page 470-471) - à combiner avec vidage automatique et siphon art.92672 (page 470-471) - a combinarse con vaciador automatico y sifon art.92672 (pag.470-471) - mit automatischen Ablaufgarnitur und Sifon art.92672 zusammenstellen (Seite 470-471)



00 Cromato - Chr. plated - Chromé - Cromo - Verchromt

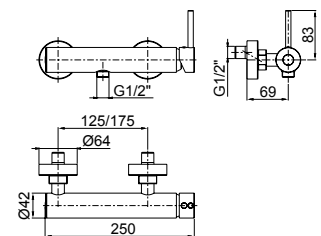


R08005



### 12006

- Monocomando esterno per doccia con attacco inferiore 1/2"
- External single-lever shower mixer with 1/2" lower connection
- Mitigeur de douche avec raccord inférieur 1/2"
- Monomando exterior ducha con ataco inferior 1/2"
- Ap-Brausenmischer mit 1/2" unterem Anschluss



00 Cromato - Chr. plated - Chromé - Cromo - Verchromt

02 Dorato - Gold plated - Doré - Oro - Vergoldet

82 Oro antico - Brushed gold - Doré brosse - Oro cepillado - Gold gebürstet

09 Ottone antico - Bronze - Laiton - Laton antico - Messing

89 CromoNero - Chr. black - Chromé noir - Cromo negro - Verchromt Schwarz

70 Finitura Inox - Inox finishing - Finition inox - Acabado inox - Inox Oberfläche

72 Bianco opaco - White matt - Blanc matt - Blanco matt - Weiss Matt

79 Nero opaco - Black matt - Noir matt - Negro matt - Schwarz Matt

# PEPE - PEPE XL

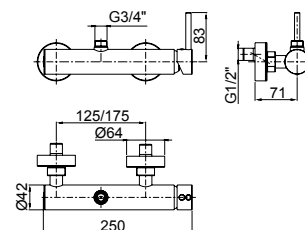


R08005



## 12007

- Monocomando esterno per doccia con attacco superiore 3/4"
- *External single-lever shower mixer with 3/4" upper connection*
- Mitigeur de douche avec raccord supérieur 3/4"
- *Monomando exterior ducha con ataco superior 3/4"*
- Ap-Brausenmischer mit 3/4" oberem Anschluss



00 **Cromato** - Chr. plated - Chromé - Cromo - Verchromt

02 **Dorato** - Gold plated - Doré - Oro - Vergoldet

82 **Oro antico** - Brushed gold - Doré brosse - Oro cepillado - Gold gebürstet

09 **Ottone antico** - Bronze - Laiton - Laton antico - Messing

89 **CromoNero** - Chr. black - Chromé noir - Cromo negro - Verchromt Schwarz

70 **Finitura Inox** - Inox finishing - Finition inox - Acabado inox - Inox Oberfläche

72 **Bianco opaco** - White matt - Blanc matt - Blanco matt - Weiss Matt / 79 **Nero opaco** - Black matt - Noir matt - Negro matt - Schwarz Matt

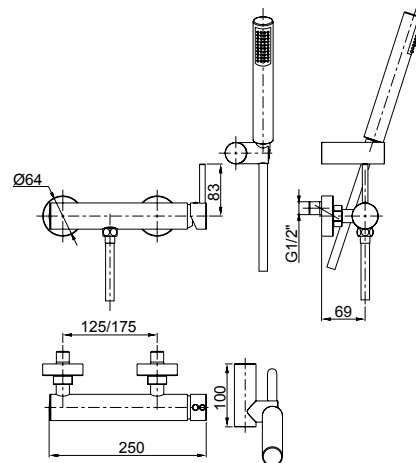


R08005



## 12008

- Monocomando esterno per doccia con duplex
- *External single-lever shower mixer with duplex shower*
- Mitigeur de douche avec douchette duplex
- *Monomando exterior ducha con teleducha duplex*
- Ap-Brausenmischer mit Handbrause Duplex



00 **Cromato** - Chr. plated - Chromé - Cromo - Verchromt

02 **Dorato** - Gold plated - Doré - Oro - Vergoldet

82 **Oro antico** - Brushed gold - Doré brosse - Oro cepillado - Gold gebürstet

09 **Ottone antico** - Bronze - Laiton - Laton antico - Messing

89 **CromoNero** - Chr. black - Chromé noir - Cromo negro - Verchromt Schwarz

70 **Finitura Inox** - Inox finishing - Finition inox - Acabado inox - Inox Oberfläche

72 **Bianco opaco** - White matt - Blanc matt - Blanco matt - Weiss Matt / 79 **Nero opaco** - Black matt - Noir matt - Negro matt - Schwarz Matt

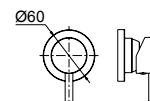


R08005



## 12517

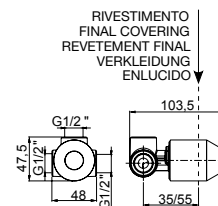
- Parte esterna visibile monocomando incasso per doccia, piastra in ottone
- *External visible components built-in single-lever shower mixer, brass plate*
- Kit de finition mitigeur de douche à encastrer, plaque en laiton
- *Sòlo parte exterior monomando empotrado ducha, plancha de latón*
- Endmontage Set Up-Brausenmischer - Platte aus Messing



## System Box

### 98016

- Corpo per incasso doccia, cartuccia Ø35
- *Built-in shower mixer body, Ø35 cartridge*
- Corps pour mitigeur de douche encastré, cartouche Ø35
- *Cuerpo mezclador empotrado ducha, cartucha Ø35*
- UP- Duschenmischer Körper, Ø35 Kartusche



00 **Cromato** - Chr. plated - Chromé - Cromo - Verchromt

02 **Dorato** - Gold plated - Doré - Oro - Vergoldet

82 **Oro antico** - Brushed gold - Doré brosse - Oro cepillado - Gold gebürstet

09 **Ottone antico** - Bronze - Laiton - Laton antico - Messing

89 **CromoNero** - Chr. black - Chromé noir - Cromo negro - Verchromt Schwarz

70 **Finitura Inox** - Inox finishing - Finition inox - Acabado inox - Inox Oberfläche

72 **Bianco opaco** - White matt - Blanc matt - Blanco matt - Weiss Matt

79 **Nero opaco** - Black matt - Noir matt - Negro matt - Schwarz Matt

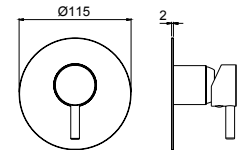


R08007



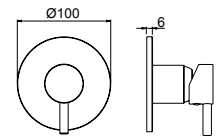
### 12516

- Parte esterna visibile monocomando incasso per doccia, piastra in ottone
- *External visible components built-in single-lever shower mixer, brass plate*
- Kit de finition mitigeur de douche à encastrer, plaque en laiton
- *Sòlo parte exterior monomando empotrado ducha, plancha de latón*
- Endmontage Set Up-Brausenmischer - Platte aus Messing



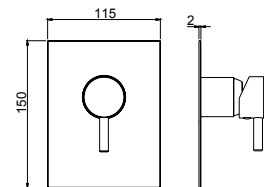
### 12516A

- Parte esterna visibile monocomando incasso per doccia, piastra in ABS
- *External visible components built-in single-lever shower mixer, ABS plate*
- Kit de finition mitigeur de douche à encastrer, plaque en ABS
- *Sòlo parte exterior monomando empotrado ducha, plancha de ABS*
- Endmontage Set Up-Brausenmischer - Platte aus ABS



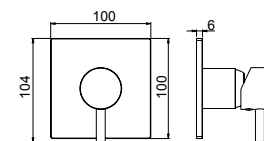
### 12526

- Parte esterna visibile monocomando incasso per doccia, piastra in ottone
- *External visible components built-in single-lever shower mixer, brass plate*
- Kit de finition mitigeur de douche à encastrer, plaque en laiton
- *Sòlo parte exterior monomando empotrado ducha, plancha de latón*
- Endmontage Set Up-Brausenmischer - Platte aus Messing



### 12526A

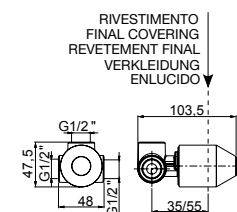
- Parte esterna visibile monocomando incasso per doccia, piastra in ABS
- *External visible components built-in single-lever shower mixer, ABS plate*
- Kit de finition mitigeur de douche à encastrer, plaque en ABS
- *Sòlo parte exterior monomando empotrado ducha, plancha de ABS*
- Endmontage Set Up-Brausenmischer - Platte aus ABS



## System Box

### 98016

- Corpo per incasso doccia, cartuccia Ø35
- *Built-in shower mixer body, Ø35 cartridge*
- Corps pour mitigeur de douche encastré, cartouche Ø35
- *Cuerpo mezclador empotrado ducha, cartucha Ø35*
- UP- Duschenmischer Körper, Ø35 Kartusche



00 Cromato - Chr. plated - Chromé - Cromo - Verchromt

02 Dorato - Gold plated - Doré - Oro - Vergoldet

82 Oro antico - Brushed gold - Doré brosse - Oro cepillado - Gold gebürstet

09 Ottone antico - Bronze - Laiton - Laton antico - Messing

89 CromoNero - Chr. black - Chromé noir - Cromo negro - Verchromt Schwarz

70 Finitura Inox - Inox finishing - Finition inox - Acabado inox - Inox Oberfläche

72 Bianco opaco - White matt - Blanc matt - Blanco matt - Weiss Matt

79 Nero opaco - Black matt - Noir matt - Negro matt - Schwarz Matt

**12516A**      **12526A**  
only chrome      only chrome

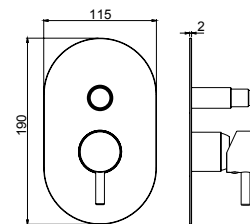


R08007



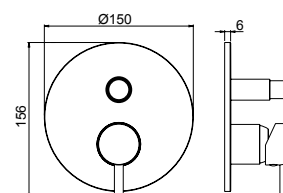
## 12510

- Parte esterna visibile monocomando incasso con deviatore automatico, piastra in ottone
- *External visible components built-in single-lever mixer with automatic diverter, brass plate*
- Kit de finition mitigeur à encastrer avec inverseur automatique, plaque en laiton
- *Sòlo parte exterior monomando empotrado con inversor automático, plancha de latón*
- Endmontage Set Up-Mischer mit automatisches Umsteller - Platte aus Messing



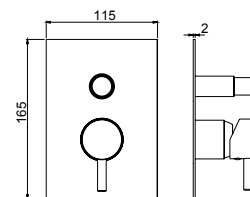
## 12510A

- Parte esterna visibile monocomando incasso con deviatore automatico, piastra in ABS
- *External visible components built-in single-lever mixer with automatic diverter, ABS plate*
- Kit de finition mitigeur à encastrer avec inverseur automatique, plaque en ABS
- *Sòlo parte exterior monomando empotrado con inversor automático, plancha de ABS*
- Endmontage Set Up-Mischer mit automatisches Umsteller - Platte aus ABS



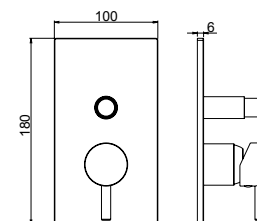
## 12520

- Parte esterna visibile monocomando incasso con deviatore automatico, piastra in ottone
- *External visible components built-in single-lever mixer with automatic diverter, brass plate*
- Kit de finition mitigeur à encastrer avec inverseur automatique, plaque en laiton
- *Sòlo parte exterior monomando empotrado con inversor automático, plancha de latón*
- Endmontage Set Up-Mischer mit automatisches Umsteller - Platte aus Messing



## 12520A

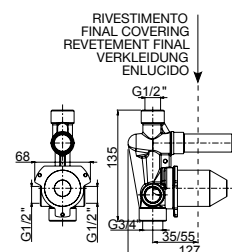
- Parte esterna visibile monocomando incasso con deviatore automatico, piastra in ABS
- *External visible components built-in single-lever mixer with automatic diverter, ABS plate*
- Kit de finition mitigeur à encastrer avec inverseur automatique, plaque en ABS
- *Sòlo parte exterior monomando empotrado con inversor automático, plancha de ABS*
- Endmontage Set Up-Mischer mit automatisches Umsteller - Platte aus ABS



## System Box

## 98010

- Corpo per incasso doccia con deviatore, cartuccia Ø35
- *Built-in shower mixer body with diverter, Ø35 cartridge*
- Corps pour mitigeur de douche encastré avec inverseur, cartouche Ø35
- *Cuerpo mezclador empotrado ducha con inversor, cartucha Ø35*
- UP- Duschenmischer Körper mit Umsteller, Ø35 Kartusche



00 **Cromato** - Chr. plated - Chromé - Cromo - Verchromt

02 **Dorato** - Gold plated - Doré - Oro - Vergoldet

82 **Oro antico** - Brushed gold - Doré brosse - Oro cepillado - Gold gebürstet

09 **Ottone antico** - Bronze - Laiton - Laton antico - Messing

89 **CromoNero** - Chr. black - Chromé noir - Cromo negro - Verchromt Schwarz

70 **Finitura Inox** - Inox finishing - Finition inox - Acabado inox - Inox Oberfläche

72 **Bianco opaco** - White matt - Blanc matt - Blanco matt - Weiss Matt

79 **Nero opaco** - Black matt - Noir matt - Negro matt - Schwarz Matt

**12510A** **12520A**  
only chrome only chrome

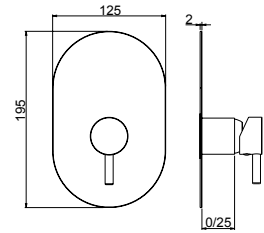


R08005



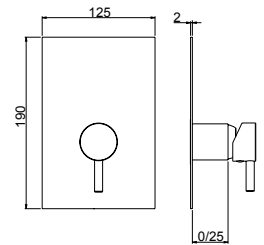
### 12511

- Parte esterna visibile monocomando incasso **1 via**, piastra in ottone
- *External visible components 1-way built-in mixer, brass plate*
- Kit de finition mitigeur encastré **1 voie**, plaque en laiton
- *Solo parte exterior monomando 1 via empotrado, plancha de latón*
- Endmontage Set UP-Mischer **1-Weg** - Platte aus Messing



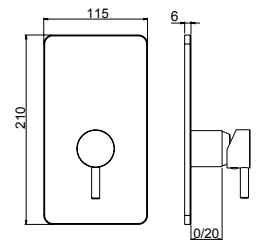
### 12521

- Parte esterna visibile monocomando incasso **1 via**, piastra in ottone
- *External visible components 1-way built-in mixer, brass plate*
- Kit de finition mitigeur encastré **1 voie**, plaque en laiton
- *Solo parte exterior monomando 1 via empotrado, plancha de latón*
- Endmontage Set UP-Mischer **1-Weg** - Platte aus Messing



### 12521A

- Parte esterna visibile monocomando incasso **1 via**, piastra in ABS
- *External visible components 1-way built-in mixer, ABS plate*
- Kit de finition mitigeur encastré **1 voie**, plaque en ABS
- *Solo parte exterior monomando 1 via empotrado, plancha de ABS*
- Endmontage Set UP-Mischer **1-Weg** - Platte aus ABS

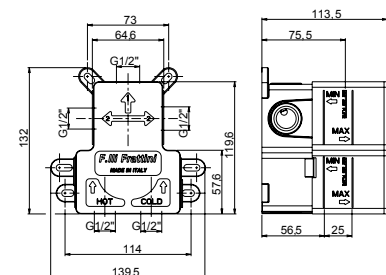


PEPE  
PEPE XL

## System Box

### 98011

- Corpo per incasso doccia, cartuccia Ø35 **1-2 vie** deviazione a dischi ceramici universale
- *Universal built-in box for shower mixer, Ø35 cartridge, 1-2 way ceramic discs diverter*
- Corps à encastrer universel pour mitigeur de douche, cartouche Ø35, **1-2 voies** inverseur disques céramiques
- *Cuerpo empotrado universal para mezclador de ducha, cartoucha Ø35, inversor discos ceramicos 1-2 vias*
- UP-Universal Körper für Duschenmischer, Ø35 Kartusche, **1-2 Wege** Umsteller mit Keramik Scheiben



### 12521A

only chrome

00 **Cromato** - Chr. plated - Chromé - Cromo - Verchromt

02 **Dorato** - Gold plated - Doré - Oro - Vergoldet

82 **Oro antico** - Brushed gold - Doré brosse - Oro cepillado - Gold gebürstet

09 **Ottone antico** - Bronze - Laiton - Laton antico - Messing

89 **CromoNero** - Chr. black - Chromé noir - Cromo negro - Verchromt Schwarz

70 **Finitura Inox** - Inox finishing - Finition inox - Acabado inox - Inox Oberfläche

72 **Bianco opaco** - White matt - Blanc matt - Blanco matt - Weiss Matt

79 **Nero opaco** - Black matt - Noir matt - Negro matt - Schwarz Matt

SYSTEM BOX

# PEPE - PEPE XL



R08005

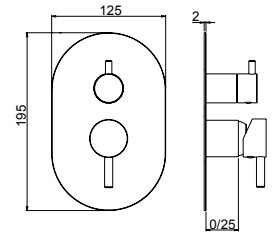


R08035



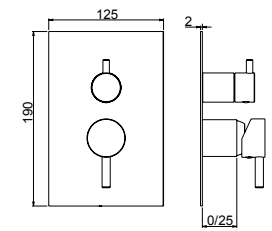
## 12531

- Parte esterna visibile monocomando incasso con deviatore a dischi ceramici **2 vie**, piastra in ottone
- *External visible components **2-way** built-in mixer with ceramic discs diverter, brass plate*
- Kit de finition mitigeur encastré **2 voies** avec inverseur avec disques céramiques, plaque en laiton
- *Solo parte exterior monomando **2 vías** empotrado con inversor con discos ceramicos, plancha de latón*
- Endmontage Set UP-Mischer **2-Wege** mit Umsteller mit Keramik Scheiben - Platte aus Messing



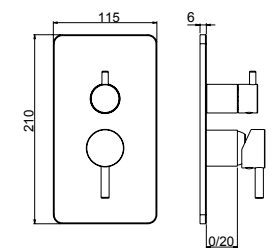
## 12541

- Parte esterna visibile monocomando incasso con deviatore a dischi ceramici **2 vie**, piastra in ottone
- *External visible components **2-way** built-in mixer with ceramic discs diverter, brass plate*
- Kit de finition mitigeur encastré **2 voies** avec inverseur avec disques céramiques, plaque en laiton
- *Solo parte exterior monomando **2 vías** empotrado con inversor con discos ceramicos, plancha de latón*
- Endmontage Set UP-Mischer **2-Wege** mit Umsteller mit Keramik Scheiben - Platte aus Messing



## 12541A

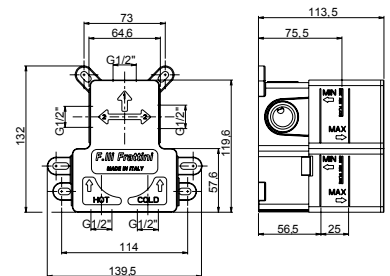
- Parte esterna visibile monocomando incasso con deviatore a dischi ceramici **2 vie**, piastra in ABS
- *External visible components **2-way** built-in mixer with ceramic discs diverter, ABS plate*
- Kit de finition mitigeur encastré **2 voies** avec inverseur avec disques céramiques, plaque en ABS
- *Solo parte exterior monomando **2 vías** empotrado con inversor con discos ceramicos, plancha de ABS*
- Endmontage Set UP-Mischer **2-Wege** mit Umsteller mit Keramik Scheiben - Platte aus ABS



## System Box

### 98011

- Corpo per incasso doccia, cartuccia Ø35 **1-2 vie** deviazione a dischi ceramici universale
- *Universal built-in box for shower mixer, Ø35 cartridge, **1-2 way** ceramic discs diverter*
- Corps à encastrer universel pour mitigeur de douche, cartouche Ø35, **1-2 voies** inverseur disques céramiques
- *Cuerpo empotrado universal para mezclador de ducha, cartoucha Ø35, inversor discos ceramicos **1-2 vías***
- UP-Universal Körper für Duschenmischer, Ø35 Kartusche, **1-2 Wege** Umsteller mit Keramik Scheiben



**12541A**  
only chrome

00 **Cromato** - Chr. plated - Chromé - Cromo - Verchromt

02 **Dorato** - Gold plated - Doré - Oro - Vergoldet

82 **Oro antico** - Brushed gold - Doré brosse - Oro cepillado - Gold gebürstet

09 **Ottone antico** - Bronze - Laiton - Laton antico - Messing

89 **CromoNero** - Chr. black - Chromé noir - Cromo negro - Verchromt Schwarz

70 **Finitura Inox** - Inox finishing - Finition inox - Acabado inox - Inox Oberfläche

72 **Bianco opaco** - White matt - Blanc matt - Blanco matt - Weiss Matt

79 **Nero opaco** - Black matt - Noir matt - Negro matt - Schwarz Matt

SYSTEM BOX





R08007

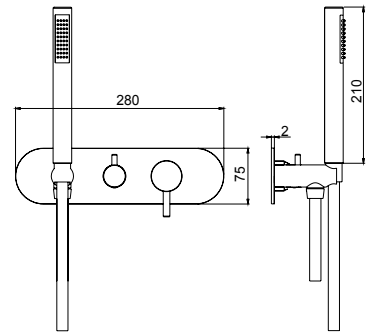


R08035



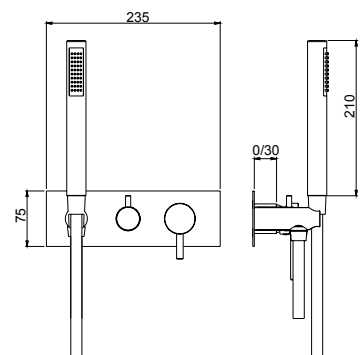
### 12515

- Parte esterna visibile monocomando incasso con deviatore a dischi ceramici **2 vie** con doccia fissa a riposo, piastra in ottone
- *External visible components **2-way** built-in mixer with ceramic discs diverter with handshower, brass plate*
- Kit de finition mitigeur encastré **2 voies** avec inverseur avec disques céramiques et douchette, plaque en laiton
- *Solo parte exterior monomando **2 vías** empotrado con inversor con discos ceramicos y teleducha, plancha de latón*
- Endmontage Set UP-Mischer **2-Wege** mit Umsteller mit Keramik Scheiben und Handbrause - Platte aus Messing



### 12525

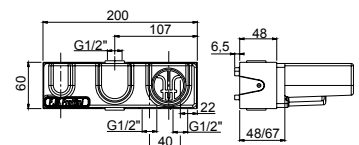
- Parte esterna visibile monocomando incasso con deviatore a dischi ceramici **2 vie** con doccia fissa a riposo, piastra in ottone
- *External visible components **2-way** built-in mixer with ceramic discs diverter with handshower, brass plate*
- Kit de finition mitigeur encastré **2 voies** avec inverseur avec disques céramiques et douchette, plaque en laiton
- *Solo parte exterior monomando **2 vías** empotrado con inversor con discos ceramicos y teleducha, plancha de latón*
- Endmontage Set UP-Mischer **2-Wege** mit Umsteller mit Keramik Scheiben und Handbrause - Platte aus Messing



## System Box

### 98015

- Corpo per monocomando incasso doccia a **2 vie** a dischi ceramici
- *Built-in body **2-way** shower mixer with ceramic discs*
- Corps à encastrer mitigeur de douche **2 voies** avec disques céramiques
- *Cuerpo mezclador empotrado ducha **2 vías** con discos ceramicos*
- **2-Wege** Up-Duschenmischer Körper mit Keramik Scheiben



00 **Cromato** - Chr. plated - Chromé - Cromo - Verchromt

02 **Dorato** - Gold plated - Doré - Oro - Vergoldet

82 **Oro antico** - Brushed gold - Doré brosse - Oro cepillado - Gold gebürstet

09 **Ottone antico** - Bronze - Laiton - Laton antico - Messing

89 **CromoNero** - Chr. black - Chromé noir - Cromo negro - Verchromt Schwarz

70 **Finitura Inox** - Inox finishing - Finition inox - Acabado inox - Inox Oberfläche

72 **Bianco opaco** - White matt - Blanc matt - Blanco matt - Weiss Matt

79 **Nero opaco** - Black matt - Noir matt - Negro matt - Schwarz Matt

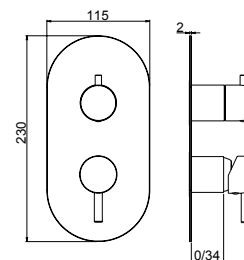


R08005



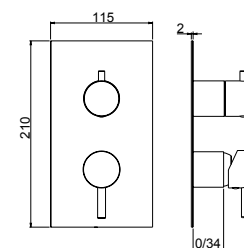
## 12512

- Parte esterna visibile monocomando incasso con deviatore a dischi ceramici **2-3 vie**, piastra in ottone
- *External visible components **2-3 way** built-in mixer with ceramic discs diverter, brass plate*
- Kit de finition mitigeur encastré **2-3 voies** avec inverseur avec disques céramiques, plaque en laiton
- *Solo parte exterior monomando **2-3 vias** empotrado con inversor con discos ceramicos, plancha de latón*
- Endmontage Set UP-Mischer **2-3 Wege** mit Umsteller mit Keramik Scheiben - Platte aus Messing



## 12522

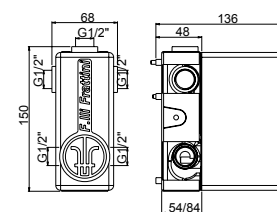
- Parte esterna visibile monocomando incasso con deviatore a dischi ceramici **2-3 vie**, piastra in ottone
- *External visible components **2-3 way** built-in mixer with ceramic discs diverter, brass plate*
- Kit de finition mitigeur encastré **2-3 voies** avec inverseur avec disques céramiques, plaque en laiton
- *Solo parte exterior monomando **2-3 vias** empotrado con inversor con discos ceramicos, plancha de latón*
- Endmontage Set UP-Mischer **2-3 Wege** mit Umsteller mit Keramik Scheiben - Platte aus Messing



## System Box

### 98012

- Corpo per monocomando incasso, cartuccia Ø35 con deviatore **2-3 vie** a dischi ceramici
- *Built-in single-lever mixer Ø35 cartridge with **2-3 way** diverter body only*
- Corps mitigeur mono levier encastré avec cartouche Ø35 et inverseur **2-3 voies**
- *Cuerpo mezclador monomando empotrado con cartucha Ø35 y inversor **2-3 vias***
- UP-Einhebel Mischer Körper mit Ø35 Kartusche und **2-3 Wege** Umsteller



00 **Cromato** - Chr. plated - Chromé - Cromo - Verchromt

02 **Dorato** - Gold plated - Doré - Oro - Vergoldet

82 **Oro antico** - Brushed gold - Doré brossé - Oro cepillado - Gold gebürstet

09 **Ottone antico** - Bronze - Laiton - Laton antico - Messing

89 **CromoNero** - Chr. black - Chromé noir - Cromo negro - Verchromt Schwarz

70 **Finitura Inox** - Inox finishing - Finition inox - Acabado inox - Inox Oberfläche

72 **Bianco opaco** - White matt - Blanc matt - Blanco matt - Weiss Matt

79 **Nero opaco** - Black matt - Noir matt - Negro matt - Schwarz Matt

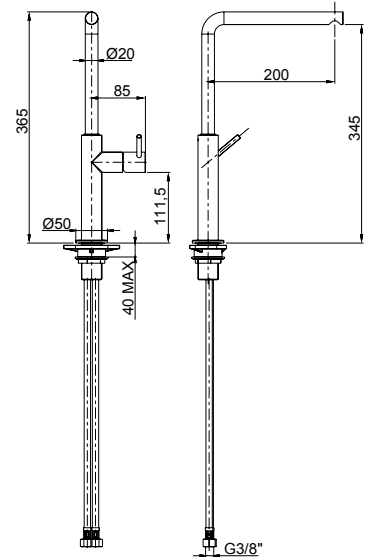


R08043



## 12164

- Monocomando per lavello monoforo bocca girevole
- *Single-lever sink mixer, swivel spout*
- Mitigeur d'évier avec bec pivotant
- *Monomando cocina con caño giratorio*
- Spültischmischer mit schwenkbarem Auslauf



00 **Cromato** - Chr. plated - Chromé - Cromo - Verchromt

02 **Dorato** - Gold plated - Doré - Oro - Vergoldet

82 **Oro antico** - Brushed gold - Doré brosse - Oro cepillado - Gold gebürstet

09 **Ottone antico** - Bronze - Laiton - Laton antico - Messing

89 **CromoNero** - Chr. black - Chromé noir - Cromo negro - Verchromt Schwarz

70 **Finitura Inox** - Inox finishing - Finition inox - Acabado inox - Inox Oberfläche

72 **Bianco opaco** - White matt - Blanc matt - Blanco matt - Weiss Matt

79 **Nero opaco** - Black matt - Noir matt - Negro matt - Schwarz Matt

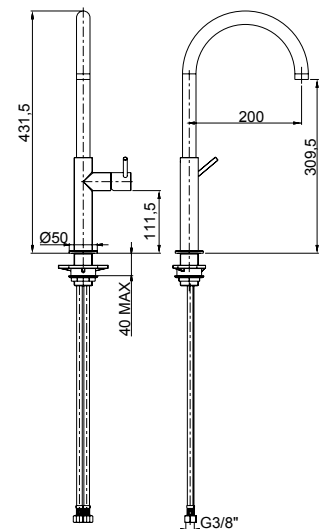


R08043



## 12165

- Monocomando per lavello monoforo bocca girevole
- *Single-lever sink mixer, swivel spout*
- Mitigeur d'évier avec bec pivotant
- *Monomando cocina con caño giratorio*
- Spültischmischer mit schwenkbarem Auslauf



00 **Cromato** - Chr. plated - Chromé - Cromo - Verchromt

02 **Dorato** - Gold plated - Doré - Oro - Vergoldet

82 **Oro antico** - Brushed gold - Doré brosse - Oro cepillado - Gold gebürstet

09 **Ottone antico** - Bronze - Laiton - Laton antico - Messing

89 **CromoNero** - Chr. black - Chromé noir - Cromo negro - Verchromt Schwarz

70 **Finitura Inox** - Inox finishing - Finition inox - Acabado inox - Inox Oberfläche

72 **Bianco opaco** - White matt - Blanc matt - Blanco matt - Weiss Matt

79 **Nero opaco** - Black matt - Noir matt - Negro matt - Schwarz Matt

# PEPE - PEPE XL

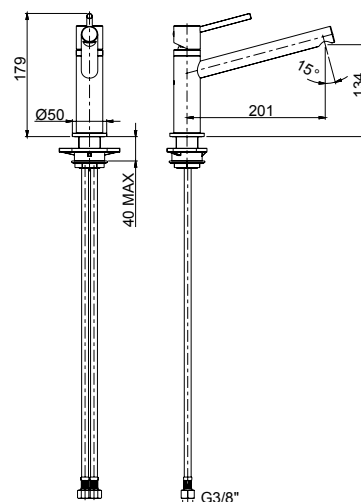


R08032



## 12166

- Monocomando per lavello monoforo assiale
- Axial single-lever sink mixer
- Mitigeur d'évier monotrou
- Monomando cocina para fregadero
- Spültischmischer einloch Montage



00 Cromato - Chr. plated - Chromé - Cromo - Verchromt

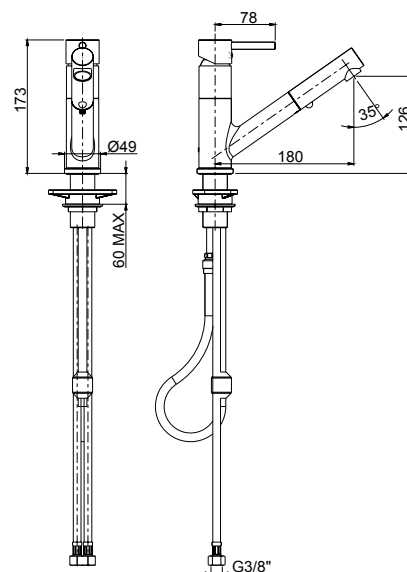


R08005



## 12168

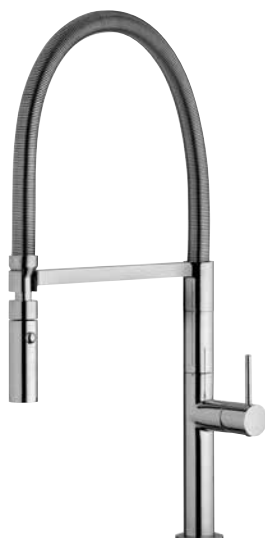
- Monocomando per lavello con doccetta estraibile
- Single-lever sink mixer with pull-out shower
- Mitigeur d'évier avec douchette enlevable
- Monomando cocina con teleducha extraible
- Spültischmischer mit ausziehbarer Handdusche



00 Cromato - Chr. plated - Chromé - Cromo - Verchromt

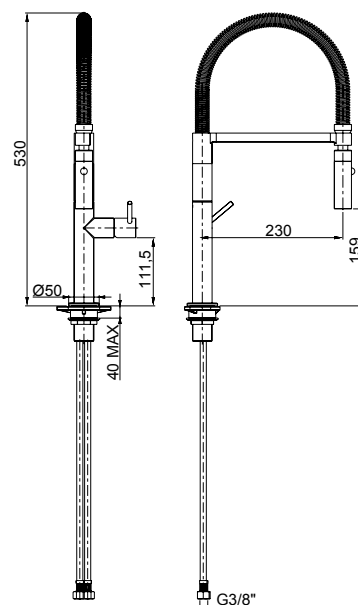


R08043



## 12172

- Monocomando per lavello monoforo con molla e doccetta 2 getti
- Single-lever sink mixer with spring and 2-jet shower
- Mitigeur d'évier avec ressort et douchette à 2-jets
- Monomando cocina con resorte y teleducha a 2 chorros
- Spültischmischer mit Feder und 2-Strahlarten Handbrause



00 Cromato - Chr. plated - Chromé - Cromo - Verchromt

70 Finitura Inox - Inox finishing - Finition inox - Acabado inox - Inox Oberfläche

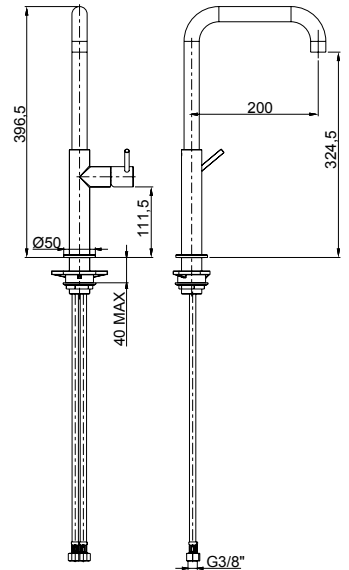


R08043



## 12175

- Monocomando per lavello monoforo bocca girevole
- *Single-lever sink mixer, swivel spout*
- Mitigeur d'évier avec bec pivotant
- *Monomando cocina con caño giratorio*
- Spültischmischer mit schwenkbarem Auslauf



- 00 **Cromato** - Chr. plated - Chromé - Cromo - Verchromt
- 02 **Dorato** - Gold plated - Doré - Oro - Vergoldet
- 82 **Oro antico** - Brushed gold - Doré brosse - Oro cepillado - Gold gebürstet
- 09 **Ottone antico** - Bronze - Laiton - Laton antico - Messing
- 89 **CromoNero** - Chr. black - Chromé noir - Cromo negro - Verchromt Schwarz
- 70 **Finitura Inox** - Inox finishing - Finition inox - Acabado inox - Inox Oberfläche
- 72 **Bianco opaco** - White matt - Blanc matt - Blanco matt - Weiss Matt
- 79 **Nero opaco** - Black matt - Noir matt - Negro matt - Schwarz Matt

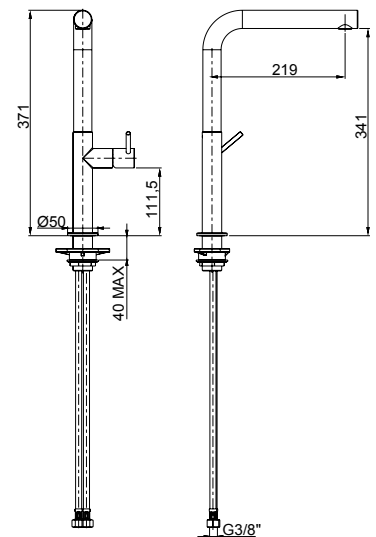


R08043



## 12176

- Monocomando per lavello monoforo bocca girevole
- *Single-lever sink mixer, swivel spout*
- Mitigeur d'évier avec bec pivotant
- *Monomando cocina con caño giratorio*
- Spültischmischer mit schwenkbarem Auslauf

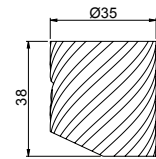


- 00 **Cromato** - Chr. plated - Chromé - Cromo - Verchromt
- 02 **Dorato** - Gold plated - Doré - Oro - Vergoldet
- 82 **Oro antico** - Brushed gold - Doré brosse - Oro cepillado - Gold gebürstet
- 09 **Ottone antico** - Bronze - Laiton - Laton antico - Messing
- 89 **CromoNero** - Chr. black - Chromé noir - Cromo negro - Verchromt Schwarz
- 70 **Finitura Inox** - Inox finishing - Finition inox - Acabado inox - Inox Oberfläche
- 72 **Bianco opaco** - White matt - Blanc matt - Blanco matt - Weiss Matt
- 79 **Nero opaco** - Black matt - Noir matt - Negro matt - Schwarz Matt



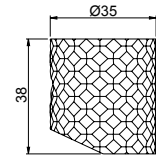
## R15238

- Maniglia per lavabo Pepe XL trama singola
- Handle for basin mixer Pepe XL single pattern
- Poignée pour lavabo Pepe XL motif simple
- Manilla para el lavabo Pepe XL modelo único
- Griff für Waschtischmischer Pepe XL Einzel Modell



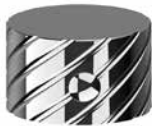
## R15239

- Maniglia per lavabo pepe xl trama doppia
- Handle for basin mixer Pepe XL double pattern
- Poignée pour lavabo Pepe XL motif double
- Manilla para el lavabo Pepe XL modelo doble
- Griff für Waschtischmischer Pepe XL Doppel Modell



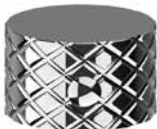
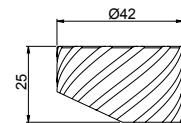
per art. - for art. - pour art. - para art. - für Art.

12454 - 12450 - 12440 - 12465 - 12403  
12480



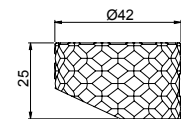
## R15240

- Maniglia per incasso Pepe XL trama singola
- Handle for built-in mixer Pepe XL single pattern
- Poignée pour mitigeur à encastrer Pepe XL motif simple
- Manilla para mezclador empotrado Pepe XL modelo único
- Griff für Uo-Mischer Pepe XL Einzel Modell



## R15241

- Maniglia per incasso Pepe XL trama doppia
- Handle for built-in mixer Pepe XL double pattern
- Poignée pour mitigeur à encastrer Pepe XL motif double
- Manilla para mezclador empotrado Pepe XL modelo doble
- Griff für Uo-Mischer Pepe XL Doppel Modell



per art. - for art. - pour art. - para art. - für Art.

12002 - 12003 - 12514 - 12514A  
12524 - 12524A - 12028 - 12029  
12534 - 12534A - 12535 - 12535A  
12536 - 12536A - 12546 - 12546A  
12511 - 12521 - 12521A - 12531  
12541 - 12541A - 12515 - 12525  
12512 - 12522 - 12006 - 12007 - 12008  
12517 - 12516 - 12516A - 12526  
12526A - 12510 - 12510A - 12520  
12520A

00 **Cromato** - Chr. plated - Chromé - Cromo - Verchromt

02 **Dorato** - Gold plated - Doré - Oro - Vergoldet

82 **Oro antico** - Brushed gold - Doré brosse - Oro cepillado - Gold gebürstet

89 **CromoNero** - Chr. black - Chromé noir - Cromo negro - Verchromt Schwarz

70 **Finitura Inox** - Inox finishing - Finition inox - Acabado inox - Inox Oberfläche



## LEA

\* Per queste finiture consultare i nostri uffici per i tempi di consegna

*For these finishing delivery time ask to our offices*

*Pour cette finitions consulter nos bureaux afin d'établir les temps de livraison*

*Para estos acabados consultar nuestras oficinas por el tiempo de entrega*

*Für diesen Oberfläche Lieferzeit unseren Büro anzufragen*

Living Collection

### FINITURE STANDARD - STANDARD FINISHES

**.00 - Cromato** - Chr. plated - Chromé - Cromo - Verchromt

**.02 - Dorato** - Gold plated - Doré - Oro - Vergoldet

**.89 - CromoNero** - Chr. Black - Chromé Noir - Cromo Negro - Verchromt Schwarz

**.70 - Finitura INOX** - Inox finishing - Finition Inox - Acabado Inox - Inox Oberfläche

### \* FINITURE EXTRA - EXTRA FINISHES

**.82 - Oro antico** - Brushed gold - Doré brosse - Oro cepillado - Gold gebürstet

**.72 - Bianco opaco** - White Matt - Blanc Matt - Blanco Matt - Weiss Matt

**.79 - Nero opaco** - Black Matt - Noir Matt - Negro Matt - Schwarz Matt

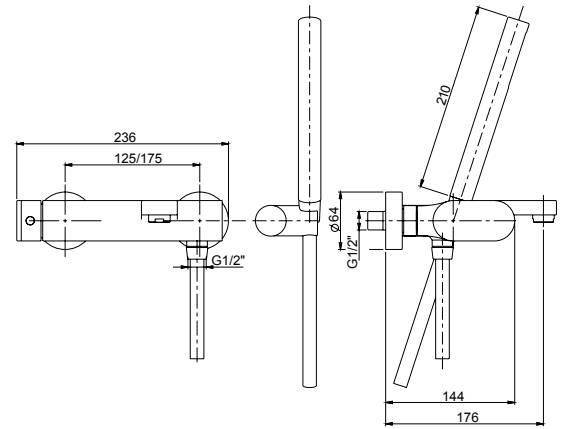


R08005



## 64002

- Monocomando esterno per vasca con doccia duplex
- *External single-lever bath mixer with duplex shower*
- Mitigeur de bain avec douchette duplex
- *Monomando exterior baño con teleducha duplex*
- Ap-Wannenmischer mit Handbrause Duplex



00 **Cromato** - Chr. plated - Chromé - Cromo - Verchromt

02 **Dorato** - Gold plated - Doré - Oro - Vergoldet

82 **Oro antico** - Brushed gold - Doré brosse - Oro cepillado - Gold gebürstet

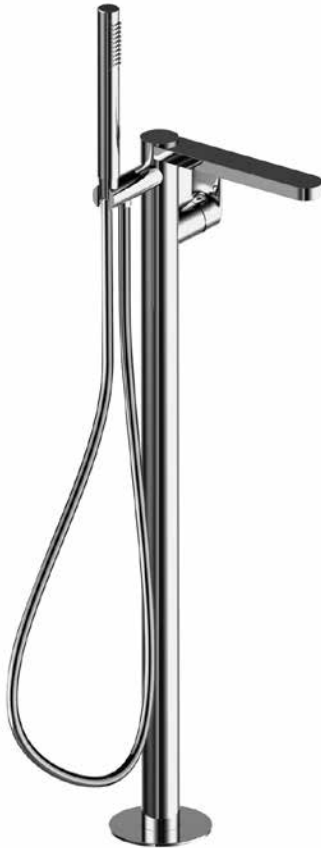
89 **CromoNero** - Chr. black - Chromé noir - Cromo negro - Verchromt Schwarz

70 **Finitura Inox** - Inox finishing - Finition inox - Acabado inox - Inox Oberfläche

72 **Bianco opaco** - White matt - Blanc matt - Blanco matt - Weiss Matt / 79 **Nero opaco** - Black matt - Noir matt - Negro matt - Schwarz Matt

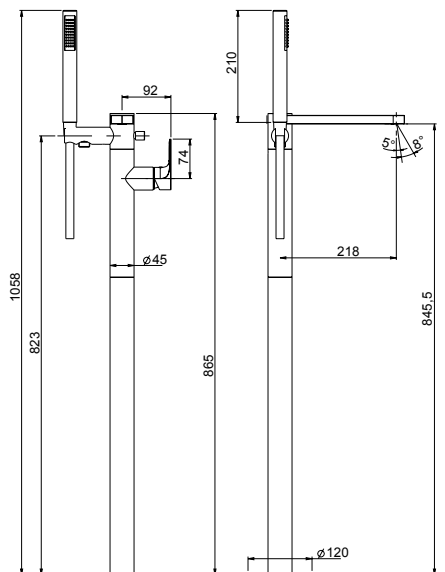


R08005



## 64596

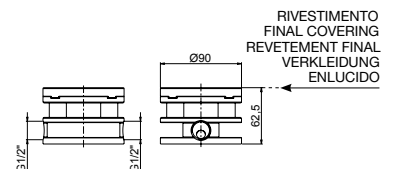
- Parte esterna visibile monocomando vasca a pavimento con doccia
- *External visible components free standing bath mixer*
- Kit de finition mitigeur de bain au sol avec douchette
- *Sòlo parte exterior monomando baño de suelo con teleducha*
- Endmontage Set Standarmatur für Freistehende Badewanne



## System Box

## 99095

- Corpo per incasso a pavimento vasca/lavabo
- *Built-in mixer body only for free standing bath/washbasin*
- Corps à encastrer pour mitigeur de baignoire/lavabo au sol
- *Cuerpo empotrado para mezclador baño/lavabo de suelo*
- UP-Körper für Wannen/Waschtisch Mischer Standmodell



00 **Cromato** - Chr. plated - Chromé - Cromo - Verchromt

02 **Dorato** - Gold plated - Doré - Oro - Vergoldet

82 **Oro antico** - Brushed gold - Doré brosse - Oro cepillado - Gold gebürstet

89 **CromoNero** - Chr. black - Chromé noir - Cromo negro - Verchromt Schwarz

70 **Finitura Inox** - Inox finishing - Finition inox - Acabado inox - Inox Oberfläche

72 **Bianco opaco** - White matt - Blanc matt - Blanco matt - Weiss Matt

79 **Nero opaco** - Black matt - Noir matt - Negro matt - Schwarz Matt

SYSTEM BOX





R08007



R08035

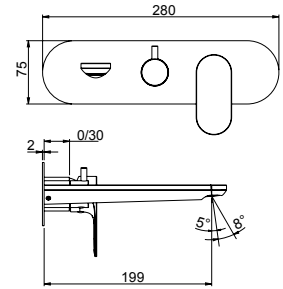


corredabile con l'art. 45400 (pag.417)  
to match with art.45400 (page 417)  
à combiner avec art.45400 (page 417)  
combinarse con art.45400 (pag.417)  
mit art.45400 zusammenstellen (Seite 417)



## 64514

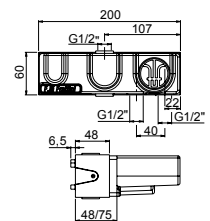
- Parte esterna visibile monocomando vasca incasso con deviatore a dischi ceramici a **2 vie** con bocca di erogazione, piastra in ottone
- *External set for built-in bath mixer with **2-way** ceramic discs diverter and spout, brass plate*
- Kit de finition pour mitigeur de baignoire avec inverseur **2 voies** à disques céramiques et bec, plaque en laiton
- *Solo parte exterior monomando empotrado baño con inversor **2 vías** discos ceramicos y caño, plancha de latón*
- Endmontage Set für UP-Wannenmischer mit **2-Wege** Keramik Disk Umsteller und Auslauf - Platte aus Messing



### System Box

## 98014

- Corpo per monocomando incasso vasca a **2 vie** a dischi ceramici
- *Built-in body **2-way** bath mixer with ceramic discs*
- Corps à encastrer mitigeur de baignoire **2 voies** avec disques céramiques
- *Cuerpo mezclador empotrado baño **2 vías** con discos ceramicos*
- **2-Wege** Up-Wannenmischer Körper mit Keramik Scheiben



00 **Cromato** - Chr. plated - Chromé - Cromo - Verchromt

02 **Dorato** - Gold plated - Doré - Oro - Vergoldet

82 **Oro antico** - Brushed gold - Doré brosse - Oro cepillado - Gold gebürstet

89 **CromoNero** - Chr. black - Chromé noir - Cromo negro - Verchromt Schwarz

70 **Finitura Inox** - Inox finishing - Finition inox - Acabado inox - Inox Oberfläche

72 **Bianco opaco** - White matt - Blanc matt - Blanco matt - Weiss Matt / 79 **Nero opaco** - Black matt - Noir matt - Negro matt - Schwarz Matt

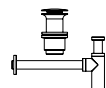
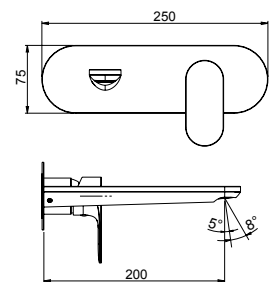


R08007



## 64536

- Parte esterna visibile batteria lavabo a parete senza scarico, piastra in ottone
- *External visible components built-in washbasin mixer without pop-up waste, brass plate*
- Kit de finition mitigeur de lavabo à encastrer sans vidage plaque, en laiton
- *Sòlo parte exterior monomando lavabo empotrado sin descargo, plancha de latón*
- Endmontage Set Up-Waschtischmischer ohne Abfluss - Platte aus Messing

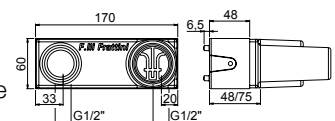


da corredarsi con piletta push e sifone art.92672 (pag.470-471) - *to match with push drain and siphon art.92672 (page 470-471)* - à combiner avec vidage automatique et siphon art.92672 (page 470-471) - *a combinarse con vaciador automatico y sifon art.92672 (pag.470-471)* - mit automatischen Ablaufgarnitur und Sifon art.92672 zusammenstellen (Seite 470-471)

### System Box

## 99034

- Corpo per lavabo incasso orizzontale piastra unica
- *Built-in horizontal washbasin mixer body only with 1 plate*
- Corps à encastrer pour mitigeur de lavabo horizontal avec 1 rosace
- *Cuerpo empotrado mezclador lavabo horizontal plancha unica*
- UP-Waschtischmischer Körper horizontal einzelne Platte



00 **Cromato** - Chr. plated - Chromé - Cromo - Verchromt

02 **Dorato** - Gold plated - Doré - Oro - Vergoldet

82 **Oro antico** - Brushed gold - Doré brosse - Oro cepillado - Gold gebürstet

89 **CromoNero** - Chr. black - Chromé noir - Cromo negro - Verchromt Schwarz

70 **Finitura Inox** - Inox finishing - Finition inox - Acabado inox - Inox Oberfläche

72 **Bianco opaco** - White matt - Blanc matt - Blanco matt - Weiss Matt / 79 **Nero opaco** - Black matt - Noir matt - Negro matt - Schwarz Matt

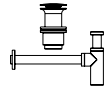
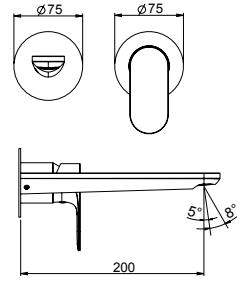


R08007



## 64534

- Parte esterna visibile batteria lavabo a parete senza scarico, piastre in ottone
- *External visible components built-in washbasin mixer without pop-up waste, brass plates*
- Kit de finition mitigeur de lavabo à encastrer sans vidage, plaques en laiton
- *Sòlo parte exterior monomando lavabo empotrado sin descargo, planchas de latón*
- Endmontage Set Up-Waschtischmischer ohne Abfluss - Platten aus Messing

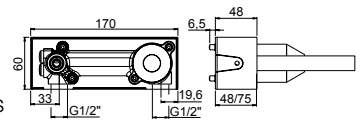


da corredarsi con piletta push e sifone art.92672 (pag.470-471) - *to match with push drain and siphon art.92672 (page 470-471)* - à combiner avec vidage automatique et siphon art.92672 (page 470-471) - *a combinarse con vaciador automatico y sifon art.92672 (pag.470-471)* - mit automatischen Ablaufgarnitur und Sifon art.92672 zusammenstellen (Seite 470-471)

## System Box

### 99034A

- Corpo per lavabo incasso orizzontale piastre separate
- *Built-in horizontal washbasin mixer body only separate plates*
- Corps à encastrer pour mitigeur de lavabo horizontal 2 rosaces
- *Cuerpo empotrado mezclador lavabo horizontal planchas separadas*
- UP-Waschtischmischer Körper horizontal getrennte Platten



00 **Cromato** - Chr. plated - Chromé - Cromo - Verchromt

02 **Dorato** - Gold plated - Doré - Oro - Vergoldet

82 **Oro antico** - Brushed gold - Doré brosse - Oro cepillado - Gold gebürstet

89 **CromoNero** - Chr. black - Chromé noir - Cromo negro - Verchromt Schwarz

70 **Finitura Inox** - Inox finishing - Finition inox - Acabado inox - Inox Oberfläche

72 **Bianco opaco** - White matt - Blanc matt - Blanco matt - Weiss Matt / 79 **Nero opaco** - Black matt - Noir matt - Negro matt - Schwarz Matt



R08013

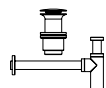
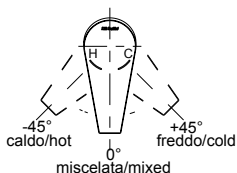
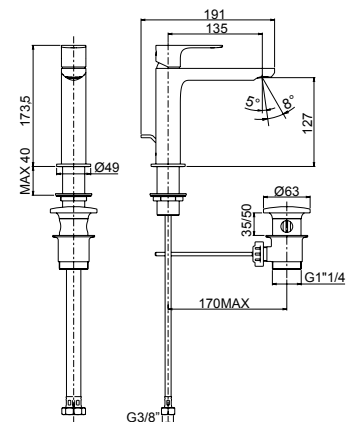


## 64054 \*

- Monocomando per lavabo con scarico 1"1/4
- *Single-lever washbasin mixer with 1"1/4 pop-up waste*
- Mitigeur de lavabo avec vidage 1"1/4
- *Monomando lavabo con descargo 1"1/4*
- Waschtischmischer mit 1"1/4 Abfluss

## 64050

- Monocomando per lavabo senza scarico
- *Single-lever washbasin mixer without pop-up waste*
- Mitigeur de lavabo sans vidage
- *Monomando lavabo sin descargo*
- Waschtischmischer ohne Abfluss



art.64050 da corredarsi con piletta push e sifone art.92672 (pag.470-471) - *art.64050 to match with push drain and siphon art.92672 (page 470-471)* - art.64050 à combiner avec vidage automatique et siphon art.92672 (page 470-471) - *art.64050 a combinarse con vaciador automatico y sifon art.92672 (pag.470-471)* - art.64050 mit automatischen Ablaufgarnitur und Sifon Art.92672 zusammenstellen (Seite 470-471)

00 **Cromato** - Chr. plated - Chromé - Cromo - Verchromt

02 **Dorato** - Gold plated - Doré - Oro - Vergoldet

82 **Oro antico** - Brushed gold - Doré brosse - Oro cepillado - Gold gebürstet

89 **CromoNero** - Chr. black - Chromé noir - Cromo negro - Verchromt Schwarz

70 **Finitura Inox** - Inox finishing - Finition inox - Acabado inox - Inox Oberfläche

72 **Bianco opaco** - White matt - Blanc matt - Blanco matt - Weiss Matt

79 **Nero opaco** - Black matt - Noir matt - Negro matt - Schwarz Matt



R08013

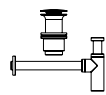
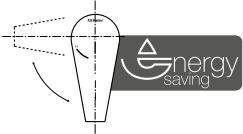
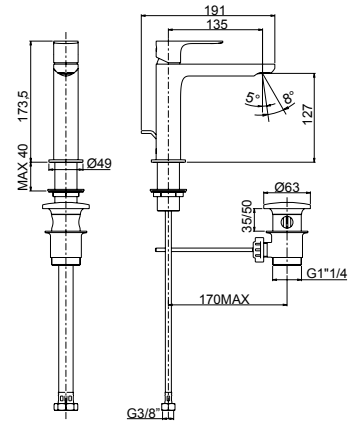


### 64054E "energy saving" \*

- Monocomando per lavabo con scarico 1"1/4
- *Single-lever washbasin mixer with 1"1/4 pop-up waste*
- Mitigeur de lavabo avec vidage 1"1/4
- *Monomando lavabo con descargo 1"1/4*
- Waschtischmischer mit 1"1/4 Abfluss

### 64050E "energy saving"

- Monocomando per lavabo senza scarico
- *Single-lever washbasin mixer without pop-up waste*
- Mitigeur de lavabo sans vidage
- *Monomando lavabo sin descargo*
- Waschtischmischer ohne Abfluss



art.64050E da corredarsi con piletta push e sifone art.92672 (pag.470-471) - *art.64050E to match with push drain and siphon art.92672 (page 470-471)* - art.64050E à combiner avec vidage automatique et siphon art.92672 (page 470-471) - *art.64050E a combinarse con vaciador automatico y sifon art.92672 (pag.470-471)* - art.64050E mit automatischen Ablaufgarnitur und Sifon Art.92672 zusammenstellen (Seite 470-471)

00 **Cromato** - Chr. plated - Chromé - Cromo - Verchromt

02 **Dorato** - Gold plated - Doré - Oro - Vergoldet

82 **Oro antico** - Brushed gold - Doré brosse - Oro cepillado - Gold gebürstet

89 **CromoNero** - Chr. black - Chromé noir - Cromo negro - Verchromt Schwarz

70 **Finitura Inox** - Inox finishing - Finition inox - Acabado inox - Inox Oberfläche

72 **Bianco opaco** - White matt - Blanc matt - Blanco matt - Weiss Matt

79 **Nero opaco** - Black matt - Noir matt - Negro matt - Schwarz Matt

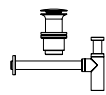
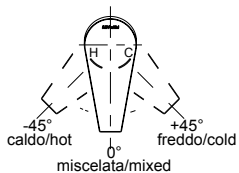
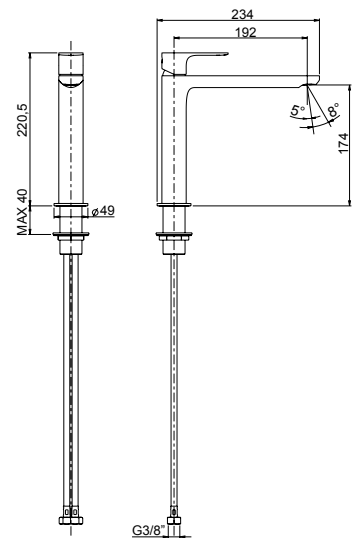


R08013



### 64040

- Monocomando lavabo modello medio senza scarico
- *Medium version single-lever washbasin mixer without waste*
- *Mitigeur de lavabo medium sans vidage*
- Monomando lavabo medio sin descargo
- *Mittelständiger Waschtischmischer ohne Abfluss*



da corredarsi con piletta push (pag.470-471) e sifone art.92672 - *to match with push drain (page 470-471) and siphon art.92672* - à combiner avec vidage automatique (page 470-471) et siphon art.92672 - *a combinarse con vaciador automatico (pag.470-471) y sifon art.92672* - mit automatischen Ablaufgarnitur (Seite 470-471) und Sifon Art.92672 zusammenstellen

00 **Cromato** - Chr. plated - Chromé - Cromo - Verchromt

02 **Dorato** - Gold plated - Doré - Oro - Vergoldet

82 **Oro antico** - Brushed gold - Doré brosse - Oro cepillado - Gold gebürstet

89 **CromoNero** - Chr. black - Chromé noir - Cromo negro - Verchromt Schwarz

70 **Finitura Inox** - Inox finishing - Finition inox - Acabado inox - Inox Oberfläche

72 **Bianco opaco** - White matt - Blanc matt - Blanco matt - Weiss Matt / 79 **Nero opaco** - Black matt - Noir matt - Negro matt - Schwarz Matt

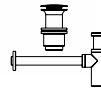


R08013

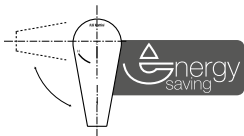
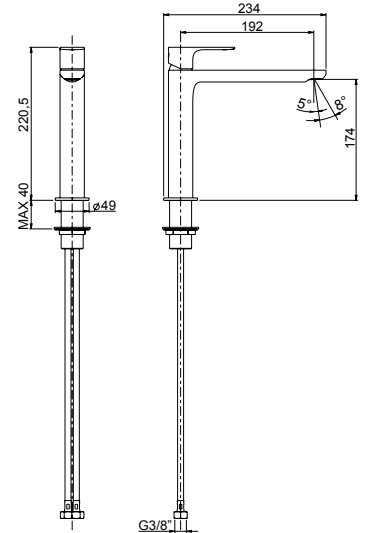


## 64040E "energy saving"

- Monocomando lavabo modello medio senza scarico
- Medium version single-lever washbasin mixer without waste
- Mitigeur de lavabo medium sans vidage
- Monomando lavabo medio sin descargo
- Mittelständiger Waschtischmischer ohne Abfluss



da corredarsi con piletta push (pag.470-471) e sifone art.92672 - *to match with push drain (page 470-471) and siphon art.92672* - à combiner avec vidage automatique (page 470-471) et siphon art.92672 - *a combinarse con vaciador automatico (pag.470-471) y sifon art.92672* - mit automatischen Ablaufgarnitur (Seite 470-471) und Sifon Art.92672 zusammenstellen



00 **Cromato** - Chr. plated - Chromé - Cromo - Verchromt

02 **Dorato** - Gold plated - Doré - Oro - Vergoldet

82 **Oro antico** - Brushed gold - Doré brosse - Oro cepillado - Gold gebürstet

89 **CromoNero** - Chr. black - Chromé noir - Cromo negro - Verchromt Schwarz

70 **Finitura Inox** - Inox finishing - Finition inox - Acabado inox - Inox Oberfläche

72 **Bianco opaco** - White matt - Blanc matt - Blanco matt - Weiss Matt / 79 **Nero opaco** - Black matt - Noir matt - Negro matt - Schwarz Matt

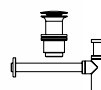


R08013

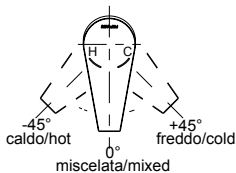
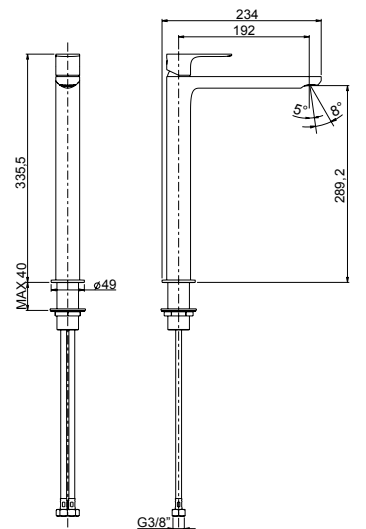


## 64065

- Monocomando lavabo modello alto senza scarico
- High version single-lever washbasin mixer without waste
- Mitigeur de lavabo haut sans vidage
- Monomando lavabo alto sin descargo
- Hoher Waschtischmischer ohne Abfluss



da corredarsi con piletta push (pag.470-471) e sifone art.92672 - *to match with push drain (page 470-471) and siphon art.92672* - à combiner avec vidage automatique (page 470-471) et siphon art.92672 - *a combinarse con vaciador automatico (pag.470-471) y sifon art.92672* - mit automatischen Ablaufgarnitur (Seite 470-471) und Sifon Art.92672 zusammenstellen



00 **Cromato** - Chr. plated - Chromé - Cromo - Verchromt

02 **Dorato** - Gold plated - Doré - Oro - Vergoldet

82 **Oro antico** - Brushed gold - Doré brosse - Oro cepillado - Gold gebürstet

89 **CromoNero** - Chr. black - Chromé noir - Cromo negro - Verchromt Schwarz

70 **Finitura Inox** - Inox finishing - Finition inox - Acabado inox - Inox Oberfläche

72 **Bianco opaco** - White matt - Blanc matt - Blanco matt - Weiss Matt / 79 **Nero opaco** - Black matt - Noir matt - Negro matt - Schwarz Matt

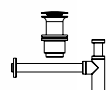


R08013

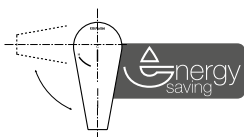
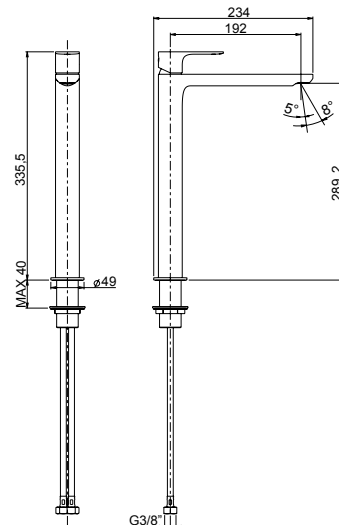


### 64065E "energy saving"

- Monocomando lavabo modello alto senza scarico
- *High version single-lever washbasin mixer without waste*
- Mitigeur de lavabo haut sans vidage
- *Monomando lavabo alto sin descargo*
- Hoher Waschtischmischer ohne Abfluss



da corredarsi con piletta push (pag.470-471) e sifone art.92672 - *to match with push drain (page 470-471) and siphon art.92672* - à combiner avec vidage automatique (page 470-471) et siphon art.92672 - *a combinarse con vaciador automatico (pag.470-471) y sifon art.92672* - mit automatischen Ablaufgarnitur (Seite 470-471) und Sifon Art.92672 zusammenstellen



00 **Cromato** - Chr. plated - Chromé - Cromo - Verchromt

02 **Dorato** - Gold plated - Doré - Oro - Vergoldet

82 **Oro antico** - Brushed gold - Doré brosse - Oro cepillado - Gold gebürstet

89 **CromoNero** - Chr. black - Chromé noir - Cromo negro - Verchromt Schwarz

70 **Finitura Inox** - Inox finishing - Finition inox - Acabado inox - Inox Oberfläche

72 **Bianco opaco** - White matt - Blanc matt - Blanco matt - Weiss Matt / 79 **Nero opaco** - Black matt - Noir matt - Negro matt - Schwarz Matt

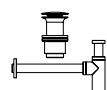


R08005

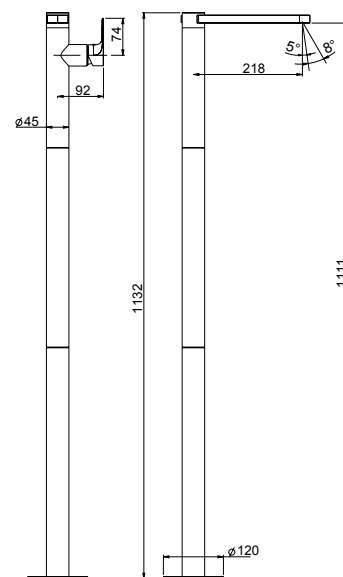


### 64595

- Parte esterna visibile monocomando lavabo senza scarico a pavimento
- *External visible components free standing basin mixer*
- Kit de finition mitigeur lavabo au sol
- *Sòlo parte exterior monomando lavabo de suelo*
- Endmontage Set Standarmatur für Freistehende Waschtisch



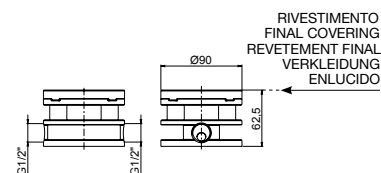
da corredarsi con piletta push e sifone art.92672 (pag.470-471) - *to match with push drain and siphon art.92672 (page 470-471)* - à combiner avec vidage automatique et siphon art.92672 (page 470-471) - *a combinarse con vaciador automatico y sifon art.92672 (pag.470-471)* - mit automatischen Ablaufgarnitur und Sifon art.92672 zusammenstellen (Seite 470-471)



### System Box

### 99095

- Corpo per incasso a pavimento vasca/lavabo
- *Built-in mixer body only for free standing bath/washbasin*
- Corps à encastrer pour mitigeur de baignoire/lavabo au sol
- *Cuerpo empotrado para mezclador baño/lavabo de suelo*
- UP-Körper für Wannen/Waschtisch Mischer Standmodell



00 **Cromato** - Chr. plated - Chromé - Cromo - Verchromt

02 **Dorato** - Gold plated - Doré - Oro - Vergoldet

82 **Oro antico** - Brushed gold - Doré brosse - Oro cepillado - Gold gebürstet

89 **CromoNero** - Chr. black - Chromé noir - Cromo negro - Verchromt Schwarz

70 **Finitura Inox** - Inox finishing - Finition inox - Acabado inox - Inox Oberfläche

72 **Bianco opaco** - White matt - Blanc matt - Blanco matt - Weiss Matt

79 **Nero opaco** - Black matt - Noir matt - Negro matt - Schwarz Matt

SYSTEM BOX



R08013

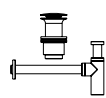


## 64103 \*

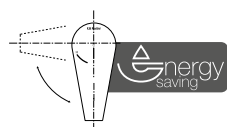
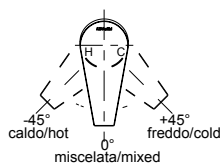
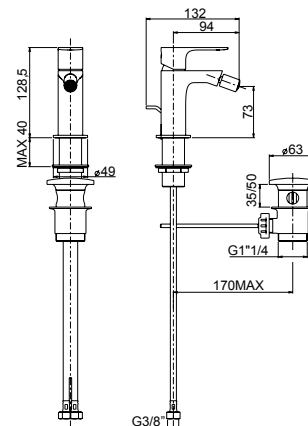
- Monocomando per bidet con scarico 1"1/4
- *Single-lever bidet mixer with 1"1/4 pop-up waste*
- Mitigeur de bidet avec vidage 1"1/4
- *Monomando bidé con descarga 1"1/4*
- Bidetmischer mit 1"1/4 Abfluss

## 64080

- Monocomando per bidet senza scarico
- *Single-lever bidet mixer without pop-up waste*
- Mitigeur de bidet sans vidage
- *Monomando bidé sin descarga*
- Bidetmischer ohne Abfluss



art.64080 da corredarsi con piletta push e sifone art.92672 (pag.470-471) - *art.64080 to match with push drain and siphon art.92672 (page 470-471)* - art.64080 à combiner avec vidage automatique et siphon art.92672 (page 470-471) - *art.64080 a combinarse con vaciador automatico y sifon art.92672 (pag.470-471)* - art.64080 mit automatischen Ablaufgarnitur und Sifon art.92672 zusammenstellen (Seite 470-471)



## 64103E "energy saving"

- Monocomando per bidet con scarico 1"1/4
- *Single-lever bidet mixer with 1"1/4 pop-up waste*
- Mitigeur de bidet avec vidage 1"1/4
- *Monomando bidé con descarga 1"1/4*
- Bidetmischer mit 1"1/4 Abfluss

- Disponibile solo a richiesta
- *Available only on demand*
- Disponible uniquement sur demande
- *Disponibile solo bajo demanda*
- Verfügbar nur auf Anfrage

00 **Cromato** - Chr. plated - Chromé - Cromo - Verchromt

02 **Dorato** - Gold plated - Doré - Oro - Vergoldet

82 **Oro antico** - Brushed gold - Doré brosse - Oro cepillado - Gold gebürstet

89 **CromoNero** - Chr. black - Chromé noir - Cromo negro - Verchromt Schwarz

70 **Finitura Inox** - Inox finishing - Finition inox - Acabado inox - Inox Oberfläche

72 **Bianco opaco** - White matt - Blanc matt - Blanco matt - Weiss Matt

79 **Nero opaco** - Black matt - Noir matt - Negro matt - Schwarz Matt

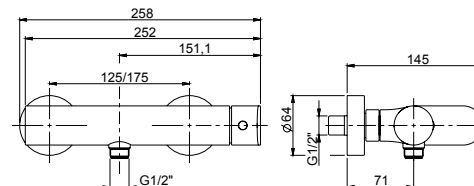


R08005



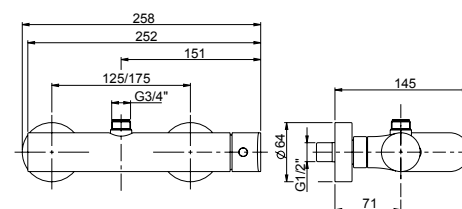
## 64006

- Monocomando esterno per doccia con attacco inferiore 1/2"
- *External single-lever shower mixer with 1/2" lower connection*
- Mitigeur de douche avec raccord inferieur 1/2"
- *Monomando exterior ducha con ataco inferior 1/2"*
- Ap-Brausenmischer mit 1/2" unterem Anschluss



## 64007

- Monocomando esterno per doccia con attacco superiore 3/4"
- *External single-lever shower mixer with 3/4" upper connection*
- Mitigeur de douche avec raccord superieur 3/4"
- *Monomando exterior ducha con ataco superior 3/4"*
- Ap-Brausenmischer mit 3/4" oberem Anschluss



00 **Cromato** - Chr. plated - Chromé - Cromo - Verchromt

02 **Dorato** - Gold plated - Doré - Oro - Vergoldet

82 **Oro antico** - Brushed gold - Doré brosse - Oro cepillado - Gold gebürstet

89 **CromoNero** - Chr. black - Chromé noir - Cromo negro - Verchromt Schwarz

70 **Finitura Inox** - Inox finishing - Finition inox - Acabado inox - Inox Oberfläche

72 **Bianco opaco** - White matt - Blanc matt - Blanco matt - Weiss Matt

79 **Nero opaco** - Black matt - Noir matt - Negro matt - Schwarz Matt

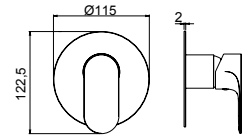


R08005



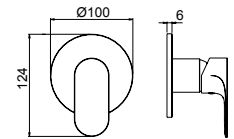
### 64516

- Parte esterna visibile, piastra in ottone
- *External visible components, brass plate*
- Kit de finition, plaque en laiton
- *Sòlo parte exterior, plancha de latón*
- Endmontage Set - Platte aus Messing



### 64516A

- Parte esterna visibile, piastra ABS
- *External visible components, ABS plate*
- Kit de finition, plaque en ABS
- *Sòlo parte exterior, plancha de ABS*
- Endmontage Set - Platte aus ABS

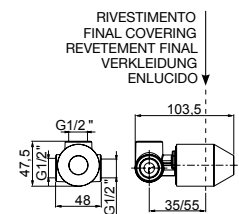


## System Box

### 98016



- Corpo per incasso doccia, cartuccia Ø35
- *Built-in shower mixer body, Ø35 cartridge*
- Corps pour mitigeur de douche encastré, cartouche Ø35
- *Cuerpo mezclador empotrado ducha, cartucha Ø35*
- UP- Duschenmischer Körper, Ø35 Kartusche



### 64516A

only chrome

00 **Cromato** - Chr. plated - Chromé - Cromo - Verchromt

02 **Dorato** - Gold plated - Doré - Oro - Vergoldet

82 **Oro antico** - Brushed gold - Doré brosse - Oro cepillado - Gold gebürstet

89 **CromoNero** - Chr. black - Chromé noir - Cromo negro - Verchromt Schwarz

70 **Finitura Inox** - Inox finishing - Finition inox - Acabado inox - Inox Oberfläche

72 **Bianco opaco** - White matt - Blanc matt - Blanco matt - Weiss Matt

79 **Nero opaco** - Black matt - Noir matt - Negro matt - Schwarz Matt

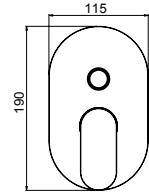


R08007



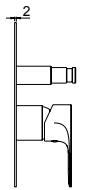
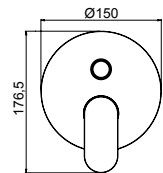
## 64510

- Parte esterna visibile, piastra in ottone
- *External visible components, brass plate*
- Kit de finition, plaque en laiton
- *Sòlo parte exterior, plancha de latón*
- Endmontage Set - Platte aus Messing



## 64510A

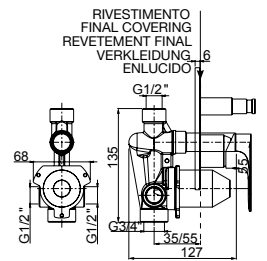
- Parte esterna visibile, piastra ABS
- *External visible components, ABS plate*
- Kit de finition, plaque en ABS
- *Sòlo parte exterior, plancha de ABS*
- Endmontage Set - Platte aus ABS



## System Box

## 98010

- Corpo per incasso doccia con deviatore, cartuccia Ø35
- *Built-in shower mixer body with diverter, Ø35 cartridge*
- Corps pour mitigeur de douche encastré avec inverseur, cartouche Ø35
- *Cuerpo mezclador empotrado ducha con inversor, cartucha Ø35*
- UP- Duschenmischer Körper mit Umsteller, Ø35 Kartusche



**64510A**  
**only chrome**

00 **Cromato** - Chr. plated - Chromé - Cromo - Verchromt

02 **Dorato** - Gold plated - Doré - Oro - Vergoldet

82 **Oro antico** - Brushed gold - Doré brosse - Oro cepillado - Gold gebürstet

89 **CromoNero** - Chr. black - Chromé noir - Cromo negro - Verchromt Schwarz

70 **Finitura Inox** - Inox finishing - Finition inox - Acabado inox - Inox Oberfläche

72 **Bianco opaco** - White matt - Blanc matt - Blanco matt - Weiss Matt

79 **Nero opaco** - Black matt - Noir matt - Negro matt - Schwarz Matt



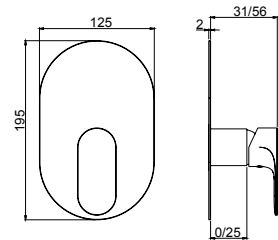


R08005



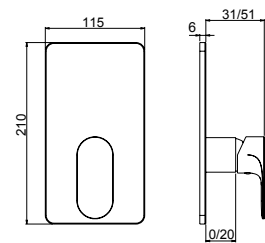
### 64511

- Parte esterna visibile monocomando incasso **1 via**, piastra in ottone
- *External visible components 1-way built-in mixer, brass plate*
- Kit de finition mitigeur encastré **1 voie**, plaque en laiton
- *Solo parte exterior monomando 1 via empotrado, plancha de latón*
- Endmontage Set UP-Mischer **1-Weg** - Platte aus Messing



### 64521A

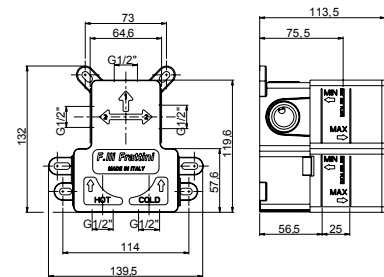
- Parte esterna visibile monocomando incasso **1 via**, piastra in ABS
- *External visible components 1-way built-in mixer, ABS plate*
- Kit de finition mitigeur encastré **1 voie**, plaque en ABS
- *Solo parte exterior monomando 1 via empotrado, plancha de ABS*
- Endmontage Set UP-Mischer **1-Weg** - Platte aus ABS



## System Box

### 98011

- Corpo per incasso doccia, cartuccia Ø35 **1-2 vie** deviazione a dischi ceramici universale
- *Universal built-in box for shower mixer, Ø35 cartridge, 1-2 way ceramic discs diverter*
- Corps à encastrer universel pour mitigeur de douche, cartouche Ø35, **1-2 voies** inverseur disques céramiques
- *Cuerpo empotrado universal para mezclador de ducha, cartoucha Ø35, inversor discos ceramicos 1-2 vias*
- UP-Universal Körper für Duschenmischer, Ø35 Kartusche, **1-2 Wege** Umsteller mit Keramik Scheiben



00 **Cromato** - Chr. plated - Chromé - Cromo - Verchromt

02 **Dorato** - Gold plated - Doré - Oro - Vergoldet

82 **Oro antico** - Brushed gold - Doré brosse - Oro cepillado - Gold gebürstet

89 **CromoNero** - Chr. black - Chromé noir - Cromo negro - Verchromt Schwarz

70 **Finitura Inox** - Inox finishing - Finition inox - Acabado inox - Inox Oberfläche

72 **Bianco opaco** - White matt - Blanc matt - Blanco matt - Weiss Matt

79 **Nero opaco** - Black matt - Noir matt - Negro matt - Schwarz Matt

SYSTEM BOX

**64521A**  
only chrome



R08005

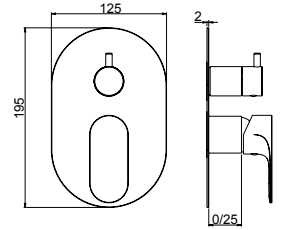


R08035



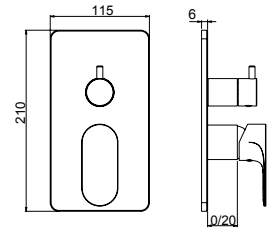
## 64531

- Parte esterna visibile monocomando incasso con deviatore a dischi ceramici **2 vie**, piastra in ottone
- *External visible components **2-way** built-in mixer with ceramic discs diverter, brass plate*
- Kit de finition mitigeur encastré **2 voies** avec inverseur avec disques céramiques, plaque en laiton
- *Solo parte exterior monomando **2 vias** empotrado con inversor con discos ceramicos, plancha de latón*
- Endmontage Set UP-Mischer **2-Wege** mit Umsteller mit Keramik Scheiben - Platte aus Messing



## 64541A

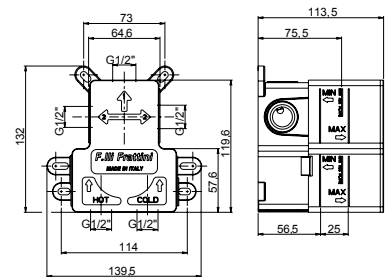
- Parte esterna visibile monocomando incasso con deviatore a dischi ceramici **2 vie**, piastra in ABS
- *External visible components **2-way** built-in mixer with ceramic discs diverter, ABS plate*
- Kit de finition mitigeur encastré **2 voies** avec inverseur avec disques céramiques, plaque en ABS
- *Solo parte exterior monomando **2 vias** empotrado con inversor con discos ceramicos, plancha de ABS*
- Endmontage Set UP-Mischer **2-Wege** mit Umsteller mit Keramik Scheiben - Platte aus ABS



## System Box

### 98011

- Corpo per incasso doccia, cartuccia Ø35 **1-2 vie** deviazione a dischi ceramici universale
- *Universal built-in box for shower mixer, Ø35 cartridge, **1-2 way** ceramic discs diverter*
- Corps à encastrer universel pour mitigeur de douche, cartouche Ø35, **1-2 voies** inverseur disques céramiques
- *Cuerpo empotrado universal para mezclador de ducha, cartoucha Ø35, inversor discos ceramicos **1-2 vias***
- UP-Universal Körper für Duschenmischer, Ø35 Kartusche, **1-2 Wege** Umsteller mit Keramik Scheiben



### 64541A

only chrome

00 **Cromato** - Chr. plated - Chromé - Cromo - Verchromt

02 **Dorato** - Gold plated - Doré - Oro - Vergoldet

82 **Oro antico** - Brushed gold - Doré brosse - Oro cepillado - Gold gebürstet

89 **CromoNero** - Chr. black - Chromé noir - Cromo negro - Verchromt Schwarz

70 **Finitura Inox** - Inox finishing - Finition inox - Acabado inox - Inox Oberfläche

72 **Bianco opaco** - White matt - Blanc matt - Blanco matt - Weiss Matt

79 **Nero opaco** - Black matt - Noir matt - Negro matt - Schwarz Matt

SYSTEM BOX



R08007

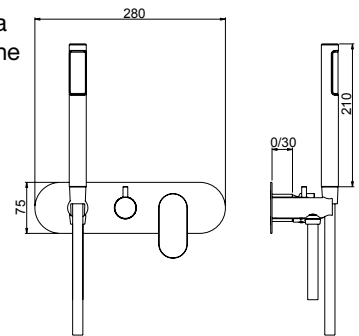


R08035



### 64515

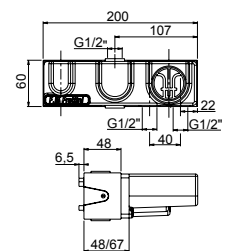
- Parte esterna visibile monocomando incasso con deviatore a dischi ceramici **2 vie** con doccia fissa a riposo, piastra in ottone
- *External visible components 2-way built-in mixer with ceramic discs diverter with handshower, brass plate*
- Kit de finition mitigeur encastré **2 voies** avec inverseur avec disques céramiques et douchette, plaque en laiton
- *Solo parte exterior monomando 2 vías empotrado con inversor con discos ceramicos y teleducha, plancha de latón*
- Endmontage Set UP-Mischer **2-Wege** mit Umsteller mit Keramik Scheiben und Handbrause - Platte aus Messing



### System Box

### 98015

- Corpo per monocomando incasso doccia a **2 vie** a dischi ceramici
- *Built-in body 2-way shower mixer with ceramic discs*
- Corps à encastrer mitigeur de douche **2 voies** avec disques céramiques
- *Cuerpo mezclador empotrado ducha 2 vías con discos ceramicos*
- **2-Wege** Up-Duschenmischer Körper mit Keramik Scheiben



art. 64515 98015

00 Cromato - Chr. plated - Chromé - Cromo - Verchromt	217,00	401,00
02 Dorato - Gold plated - Doré - Oro - Vergoldet	974,00	481,00
82 Oro antico - Brushed gold - Doré brosse - Oro cepillado - Gold gebürstet	1.053,00	501,00
89 CromoNero - Chr. black - Chromé noir - Cromo negro - Verchromt Schwarz	444,00	449,00
70 Finitura Inox - Inox finishing - Finition inox - Acabado inox - Inox Oberfläche	630,00	461,00
72 Bianco opaco - White matt - Blanc matt - Blanco matt - Weiss Matt / 79 Nero opaco - Black matt - Noir matt - Negro matt - Schwarz Matt	650,00	441,00

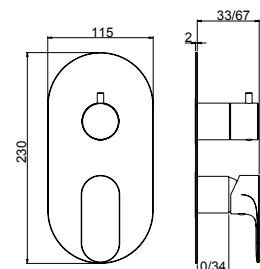


R08005



### 64512

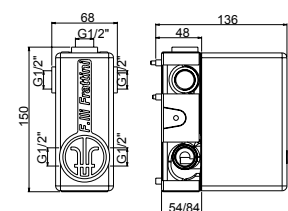
- Parte esterna visibile monocomando incasso con deviatore a dischi ceramici **2-3 vie**, piastra in ottone
- *External visible components 2-3 way built-in mixer with ceramic discs diverter, brass plate*
- Kit de finition mitigeur encastré **2-3 voies** avec inverseur avec disques céramiques, plaque en laiton
- *Solo parte exterior monomando 2-3 vías empotrado con inversor con discos ceramicos, plancha de latón*
- Endmontage Set UP-Mischer **2-3 Wege** mit Umsteller mit Keramik Scheiben - Platte aus Messing



### System Box

### 98012

- Corpo per monocomando incasso, cartuccia Ø35 con deviatore **2-3 vie** a dischi ceramici
- *Built-in single-lever mixer Ø35 cartridge with 2-3 way diverter body only*
- Corps mitigeur mono levier encastré avec cartouche Ø35 et inverseur **2-3 voies**
- *Cuerpo mezclador monomando empotrado con cartucha Ø35 y inversor 2-3 vías*
- UP-Einhebel Mischer Körper mit Ø35 Kartusche und **2-3 Wege** Umsteller



00 Cromato - Chr. plated - Chromé - Cromo - Verchromt
02 Dorato - Gold plated - Doré - Oro - Vergoldet
82 Oro antico - Brushed gold - Doré brosse - Oro cepillado - Gold gebürstet
89 CromoNero - Chr. black - Chromé noir - Cromo negro - Verchromt Schwarz
70 Finitura Inox - Inox finishing - Finition inox - Acabado inox - Inox Oberfläche
72 Bianco opaco - White matt - Blanc matt - Blanco matt - Weiss Matt
79 Nero opaco - Black matt - Noir matt - Negro matt - Schwarz Matt

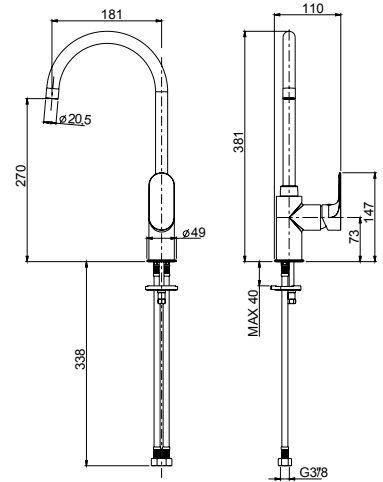


R08007



## 64165

- Monocomando per lavello monoforo bocca girevole
- *Single-lever sink mixer, swivel spout*
- Mitigeur d'évier avec bec pivotant
- *Monomando cocina con caño giratorio*
- Spültischmischer mit schwenkbarem Auslauf



00 **Cromato** - Chr. plated - Chromé - Cromo - Verchromt

02 **Dorato** - Gold plated - Doré - Oro - Vergoldet

82 **Oro antico** - Brushed gold - Doré brosse - Oro cepillado - Gold gebürstet

89 **CromoNero** - Chr. black - Chromé noir - Cromo negro - Verchromt Schwarz

70 **Finitura Inox** - Inox finishing - Finition inox - Acabado inox - Inox Oberfläche

72 **Bianco opaco** - White matt - Blanc matt - Blanco matt - Weiss Matt / 79 **Nero opaco** - Black matt - Noir matt - Negro matt - Schwarz Matt



## GIOIA

**FINITURE - Finishing - Finitions - Acabados - Oberfläche**  
**.00 - Cromato - Chr. plated - Chromé - Cromo - Verchromt**

Living Collection

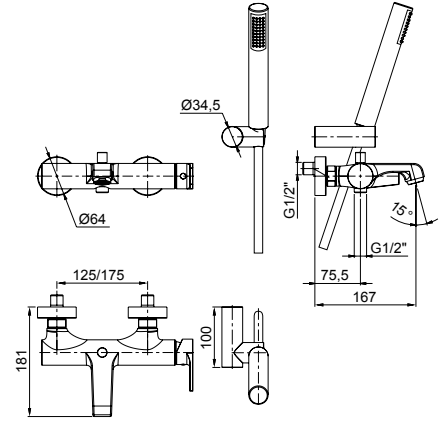


R08005



## 73002

- Monocomando esterno per vasca con doccia duplex
- *External single-lever bath mixer with duplex shower*
- Mitigeur de bain avec douchette duplex
- *Monomando exterior baño con teleducha duplex*
- Ap-Wannenmischer mit Handbrause Duplex



00 Cromato - Chr. plated - Chromé - Cromo - Verchromt



R08007

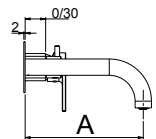
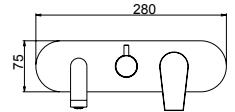


R08035



## 73514

- Parte esterna visibile monocomando vasca incasso con deviatore a dischi ceramici a **2 vie** con bocca di erogazione, piastra in ottone
- *External set for built-in bath mixer with 2-way ceramic discs diverter and spout, brass plate*
- Kit de finition pour mitigeur de baignoire avec inverseur **2 voies** à disques céramiques et bec, plaque en laiton
- *Solo parte exterior monomando empotrado baño con inversor 2 vías discos ceramicos y caño, plancha de latón*
- Endmontage Set für UP-Wannenmischer mit **2-Wege** Keramik Disk Umsteller und Auslauf - Platte aus Messing



corredabile con l'art. 45400 (pag.417)  
to match with art.45400 (page 417)  
à combiner avec art.45400 (page 417)  
combinarse con art.45400 (pag.417)  
mit art.45400 zusammenstellen (Seite 417)



## 73514A

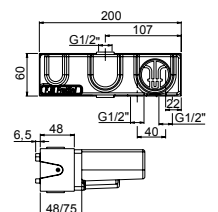
- Parte esterna visibile monocomando vasca incasso con deviatore a dischi ceramici a **2 vie** con bocca di erogazione, piastra in ottone
- *External set for built-in bath mixer with 2-way ceramic discs diverter and spout, brass plate*
- Kit de finition pour mitigeur de baignoire avec inverseur **2 voies** à disques céramiques et bec, plaque en laiton
- *Solo parte exterior monomando empotrado baño con inversor 2 vías discos ceramicos y caño, plancha de latón*
- Endmontage Set für UP-Wannenmischer mit **2-Wege** Keramik Disk Umsteller und Auslauf - Platte aus Messing

	73514	73514A
A	172	232

## System Box

### 98014

- Corpo per monocomando incasso vasca a **2 vie** a dischi ceramici
- *Built-in body 2-way bath mixer with ceramic discs*
- Corps à encastrer mitigeur de baignoire **2 voies** avec disques céramiques
- *Cuerpo mezclador empotrado baño 2 vías con discos ceramicos*
- **2-Wege** Up-Wannenmischer Körper mit Keramik Scheiben



00 Cromato - Chr. plated - Chromé - Cromo - Verchromt

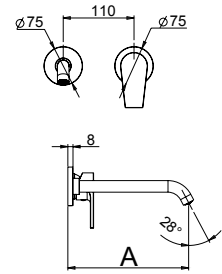


R08007



### 73534

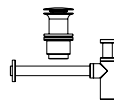
- Parte esterna visibile batteria lavabo a parete senza scarico, piastre in ottone
- *External visible components built-in washbasin mixer without pop-up waste, brass plates*
- Kit de finition mitigeur de lavabo à encastrer sans vidage, plaques en laiton
- *Sòlo parte exterior monomando lavabo empotrado sin descargo, planchas de latón*
- Endmontage Set Up-Waschtischmischer ohne Abfluss - Platten aus Messing



### 73534A

- Parte esterna visibile batteria lavabo a parete senza scarico, piastre in ottone
- *External visible components built-in washbasin mixer without pop-up waste, brass plates*
- Kit de finition mitigeur de lavabo à encastrer sans vidage, plaques en laiton
- *Sòlo parte exterior monomando lavabo empotrado sin descargo, planchas de latón*
- Endmontage Set Up-Waschtischmischer ohne Abfluss - Platten aus Messing

	73034	73034A
A	188	238

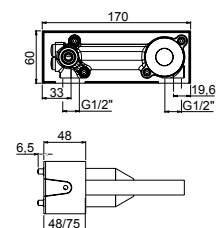


da corredarsi con piletta push (pag.470-471) e sifone art.92672 - *to match with push drain (page 470-471) and siphon art.92672* - à combiner avec vidage automatique (page 470-471) et siphon art.92672 - *a combinarse con vaciador automatico (pag.470-471) y sifon art.92672* - mit automatischen Ablaufgarnitur (Seite 470-471) und Sifon Art.92672 zusammenstellen

## System Box

### 99034A

- Corpo per lavabo incasso orizzontale piastre separate
- *Built-in horizontal washbasin mixer body only separate plates*
- Corps à encastrer pour mitigeur de lavabo horizontal 2 rosaces
- *Cuerpo empotrado mezclador lavabo horizontal planchas separadas*
- UP-Waschtischmischer Körper horizontal getrennte Platten



# GIOIA



R08013

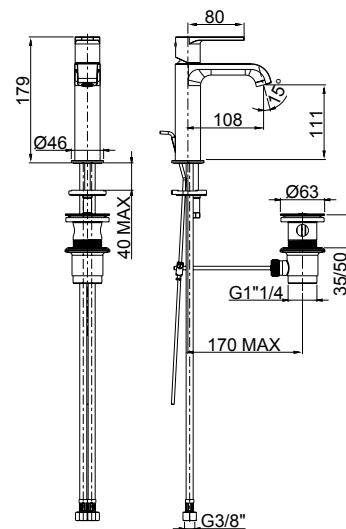


## 73054 \*

- Monocomando per lavabo con scarico 1"1/4
- *Single-lever washbasin mixer with 1"1/4 pop-up waste*
- Mitigeur de lavabo avec vidage 1"1/4
- *Monomando lavabo con descargo 1"1/4*
- Waschtischmischer mit 1"1/4 Abfluss

## 73050

- Monocomando per lavabo senza scarico
- *Single-lever washbasin mixer without pop-up waste*
- Mitigeur de lavabo sans vidage
- *Monomando lavabo sin descargo*
- Waschtischmischer ohne Abfluss



00 Cromato - Chr. plated - Chromé - Cromo - Verchromt

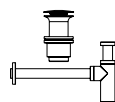


R08013

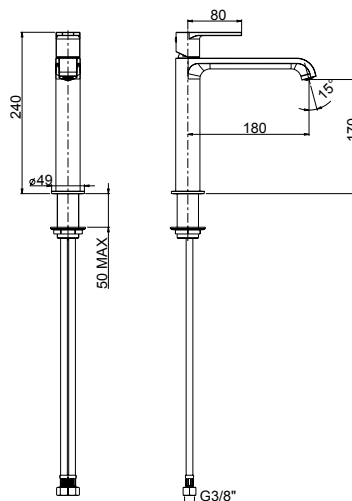


## 73040

- Monocomando lavabo modello medio senza scarico
- *Medium version single-lever washbasin mixer without waste*
- *Mitigeur de lavabo medium sans vidage*
- Monomando lavabo medio sin descargo
- *Mittelständiger Waschtischmischer ohne Abfluss*



da corredarsi con piletta push (pag.470-471) e sifone art.92672 - *to match with push drain (page 470-471) and siphon art.92672* - à combiner avec vidage automatique (page 470-471) et siphon art.92672 - *a combinarse con vaciador automatico (pag.470-471) y sifon art.92672* - mit automatischen Ablaufgarnitur (Seite 470-471) und Sifon Art.92672 zusammenstellen



00 Cromato - Chr. plated - Chromé - Cromo - Verchromt

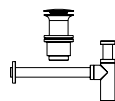


R08013

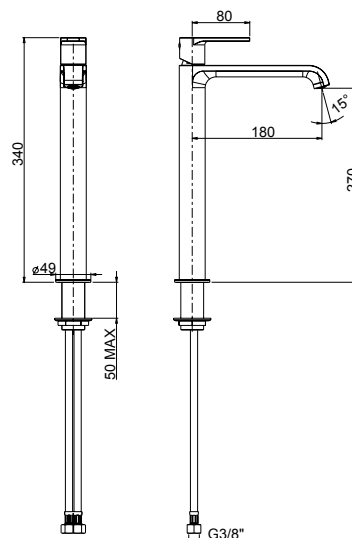


## 73065

- Monocomando lavabo modello alto senza scarico
- *High version single-lever washbasin mixer without waste*
- Mitigeur de lavabo haut sans vidage
- *Monomando lavabo alto sin descargo*
- Hoher Waschtischmischer ohne Abfluss



da corredarsi con piletta push (pag.470-471) e sifone art.92672 - *to match with push drain (page 470-471) and siphon art.92672* - à combiner avec vidage automatique (page 470-471) et siphon art.92672 - *a combinarse con vaciador automatico (pag.470-471) y sifon art.92672* - mit automatischen Ablaufgarnitur (Seite 470-471) und Sifon Art.92672 zusammenstellen



00 Cromato - Chr. plated - Chromé - Cromo - Verchromt





R08013

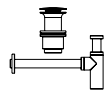


### 73103 \*

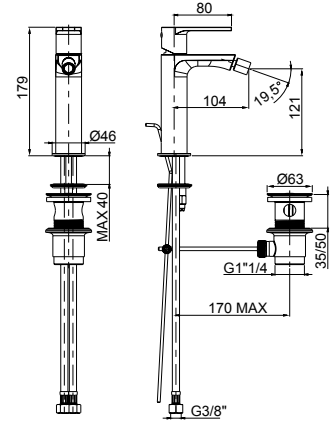
- Monocomando per bidet con scarico 1"1/4
- *Single-lever bidet mixer with 1"1/4 pop-up waste*
- Mitigeur de bidet avec vidage 1"1/4
- *Monomando bidé con descargo 1"1/4*
- Bidetmischer mit 1"1/4 Abfluss

### 73080

- Monocomando per bidet senza scarico
- *Single-lever bidet mixer without pop-up waste*
- Mitigeur de bidet sans vidage
- *Monomando bidé sin descargo*
- Bidetmischer ohne Abfluss



art.73080 da corredarsi con piletta push e sifone art.92672 (pag.470-471) - *art.73080 to match with push drain and siphon art.92672 (page 470-471)* - art.73080 à combiner avec vidage automatique et siphon art.92672 (page 470-471) - *art.73080 a combinarse con vaciador automatico y sifon art.92672 (pag.470-471)* - art.73080 mit automatischen Ablaufgarnitur und Sifon art.92672 zusammenstellen (Seite 470-471)



00 **Cromato** - Chr. plated - Chromé - Cromo - Verchromt

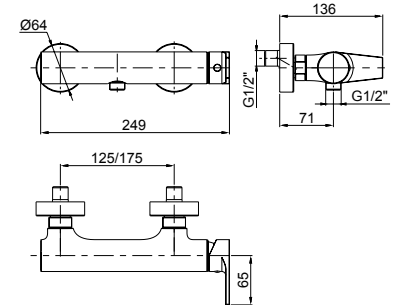


R08005



### 73006

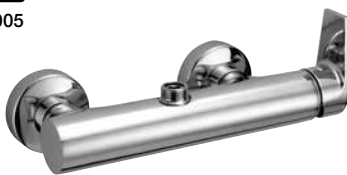
- Monocomando esterno per doccia con attacco inferiore 1/2"
- *External single-lever shower mixer with 1/2" lower connection*
- Mitigeur de douche avec raccord inférieur 1/2"
- *Monomando exterior ducha con ataco inferior 1/2"*
- Ap-Brausenmischer mit 1/2" unterem Anschluss



00 **Cromato** - Chr. plated - Chromé - Cromo - Verchromt

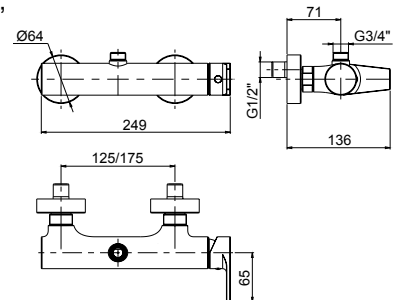


R08005



### 73007

- Monocomando esterno per doccia con attacco superiore 3/4"
- *External single-lever shower mixer with 3/4" upper connection*
- Mitigeur de douche avec raccord supérieur 3/4"
- *Monomando exterior ducha con ataco superior 3/4"*
- Ap-Brausenmischer mit 3/4" oberem Anschluss



00 **Cromato** - Chr. plated - Chromé - Cromo - Verchromt

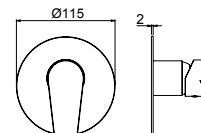


R08005



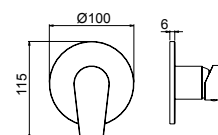
## 73516

- Parte esterna visibile, piastra in ottone
- *External visible components, brass plate*
- Kit de finition, plaque en laiton
- *Sòlo parte exterior, plancha de latón*
- Endmontage Set - Platte aus Messing



## 73516A

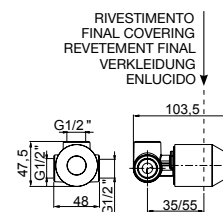
- Parte esterna visibile, piastra ABS
- *External visible components, ABS plate*
- Kit de finition, plaque en ABS
- *Sòlo parte exterior, plancha de ABS*
- Endmontage Set - Platte aus ABS



## System Box

### 98016

- Corpo per incasso doccia, cartuccia Ø35
- *Built-in shower mixer body, Ø35 cartridge*
- Corps pour mitigeur de douche encastré, cartouche Ø35
- *Cuerpo mezclador empotrado ducha, cartucha Ø35*
- UP- Duschenmischer Körper, Ø35 Kartusche



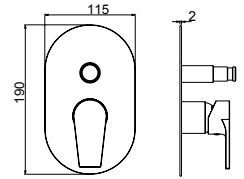


R08007



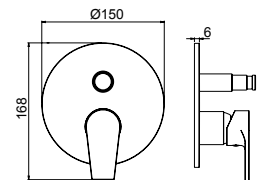
### 73510

- Parte esterna visibile, piastra in ottone
- *External visible components, brass plate*
- Kit de finition, plaque en laiton
- *Sòlo parte exterior, plancha de latón*
- Endmontage Set - Platte aus Messing



### 73510A

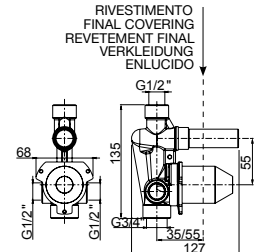
- Parte esterna visibile, piastra ABS
- *External visible components, ABS plate*
- Kit de finition, plaque en ABS
- *Sòlo parte exterior, plancha de ABS*
- Endmontage Set - Platte aus ABS



## System Box

### 98010

- Corpo per incasso doccia con deviatore, cartuccia Ø35
- *Built-in shower mixer body with diverter, Ø35 cartridge*
- Corps pour mitigeur de douche encastré avec inverseur, cartouche Ø35
- *Cuerpo mezclador empotrado ducha con inversor, cartucha Ø35*
- UP- Duschenmischer Körper mit Umsteller, Ø35 Kartusche



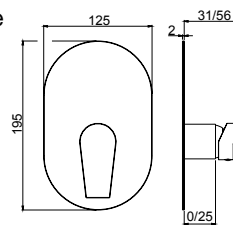


R08005



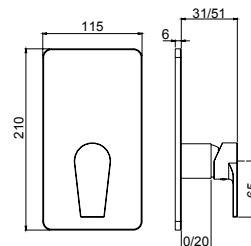
## 73511

- Parte esterna visibile monocomando incasso **1 via**, piastra in ottone
- *External visible components **1-way** built-in mixer, brass plate*
- Kit de finition mitigeur encastré **1 voie**, plaque en laiton
- *Solo parte exterior monomando **1 via** empotrado, plancha de latón*
- Endmontage Set UP-Mischer **1-Weg** - Platte aus Messing



## 73521A

- Parte esterna visibile monocomando incasso **1 via**, piastra in ABS
- *External visible components **1-way** built-in mixer, ABS plate*
- Kit de finition mitigeur encastré **1 voie**, plaque en ABS
- *Solo parte exterior monomando **1 via** empotrado, plancha de ABS*
- Endmontage Set UP-Mischer **1-Weg** - Platte aus ABS

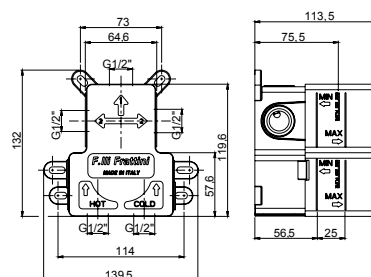


## System Box



## 98011

- Corpo per incasso doccia, cartuccia Ø35
- **1-2 vie** deviazione a dischi ceramici universale
- *Universal built-in box for shower mixer, Ø35 cartridge, **1-2 way** ceramic discs diverter*
- Corps à encastrer universel pour mitigeur de douche, cartouche Ø35, **1-2 voies** inverseur disques céramiques
- *Cuerpo empotrado universal para mezclador de ducha, cartoucha Ø35, inversor discos ceramicos **1-2 vías***
- UP-Universal Körper für Duschenmischer, Ø35 Kartusche, **1-2 Wege** Umsteller mit Keramik Scheiben





R08005

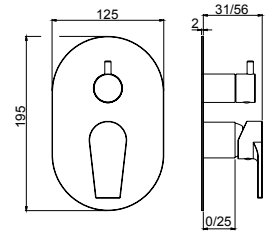


R08035



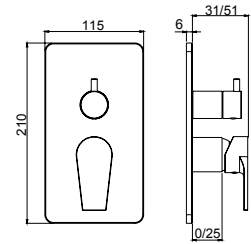
### 73531

- Parte esterna visibile monocomando incasso con deviatore a dischi ceramici **2 vie**, piastra in ottone
- *External visible components **2-way** built-in mixer with ceramic discs diverter, brass plate*
- Kit de finition mitigeur encastré **2 voies** avec inverseur avec disques céramiques, plaque en laiton
- *Solo parte exterior monomando **2 vias** empotrado con inversor con discos ceramicos, plancha de latón*
- Endmontage Set UP-Mischer **2-Wege** mit Umsteller mit Keramik Scheiben - Platte aus Messing



### 73541A

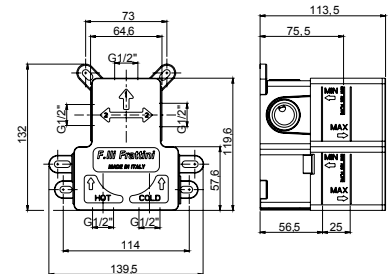
- Parte esterna visibile monocomando incasso con deviatore a dischi ceramici **2 vie**, piastra in ABS
- *External visible components **2-way** built-in mixer with ceramic discs diverter, ABS plate*
- Kit de finition mitigeur encastré **2 voies** avec inverseur avec disques céramiques, plaque en ABS
- *Solo parte exterior monomando **2 vias** empotrado con inversor con discos ceramicos, plancha de ABS*
- Endmontage Set UP-Mischer **2-Wege** mit Umsteller mit Keramik Scheiben - Platte aus ABS



## System Box

### 98011

- Corpo per incasso doccia, cartuccia Ø35 **1-2 vie** deviazione a dischi ceramici universale
- *Universal built-in box for shower mixer, Ø35 cartridge, **1-2 way** ceramic discs diverter*
- Corps à encastrer universel pour mitigeur de douche, cartouche Ø35, **1-2 voies** inverseur disques céramiques
- *Cuerpo empotrado universal para mezclador de ducha, cartoucha Ø35, inversor discos ceramicos **1-2 vias***
- UP-Universal Körper für Duschenmischer, Ø35 Kartusche, **1-2 Wege** Umsteller mit Keramik Scheiben





R08007

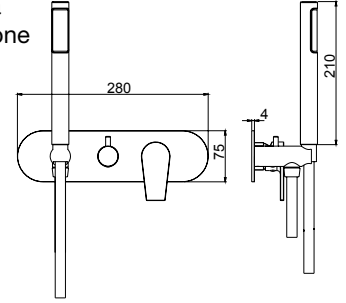


R08035



## 73515

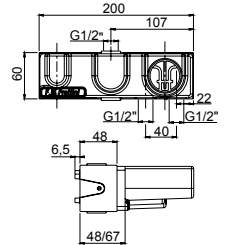
- Parte esterna visibile monocomando incasso con deviatore a dischi ceramici **2 vie** con doccia fissa a riposo, piastra in ottone
- *External visible components 2-way built-in mixer with ceramic discs diverter with handshower, brass plate*
- Kit de finition mitigeur encastré **2 voies** avec inverseur avec disques céramiques et douchette, plaque en laiton
- *Solo parte exterior monomando 2 vías empotrado con inversor con discos ceramicos y teleducha, plancha de latón*
- Endmontage Set UP-Mischer **2-Wege** mit Umsteller mit Keramik Scheiben und Handbrause - Platte aus Messing



### System Box

## 98015

- Corpo per monocomando incasso doccia a **2 vie** a dischi ceramici
- *Built-in body 2-way shower mixer with ceramic discs*
- Corps à encastrer mitigeur de douche **2 voies** avec disques céramiques
- *Cuerpo mezclador empotrado ducha 2 vías con discos ceramicos*
- **2-Wege** Up-Duschenmischer Körper mit Keramik Scheiben



Cromato - Chr. plated - Chromé - Cromo - Verchromt

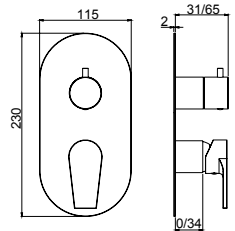


R08005



## 73512

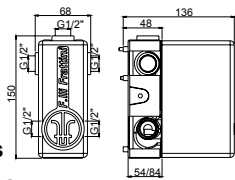
- Parte esterna visibile monocomando incasso con deviatore a dischi ceramici **2-3 vie**, piastra in ottone
- *External visible components 2-3 way built-in mixer with ceramic discs diverter, brass plate*
- Kit de finition mitigeur encastré **2-3 voies** avec inverseur avec disques céramiques, plaque en laiton
- *Solo parte exterior monomando 2-3 vías empotrado con inversor con discos ceramicos, plancha de latón*
- Endmontage Set UP-Mischer **2-3 Wege** mit Umsteller mit Keramik Scheiben - Platte aus Messing



### System Box

## 98012

- Corpo per monocomando incasso, cartuccia Ø35 con deviatore **2-3 vie** a dischi ceramici
- *Built-in single-lever mixer Ø35 cartridge with 2-3 way diverter body only*
- Corps mitigeur mono levier encastré avec cartouche Ø35 et inverseur **2-3 voies**
- *Cuerpo mezclador monomando empotrado con cartucha Ø35 y inversor 2-3 vías*
- UP-Einhebel Mischer Körper mit Ø35 Kartusche und **2-3 Wege** Umsteller



00 Cromato - Chr. plated - Chromé - Cromo - Verchromt

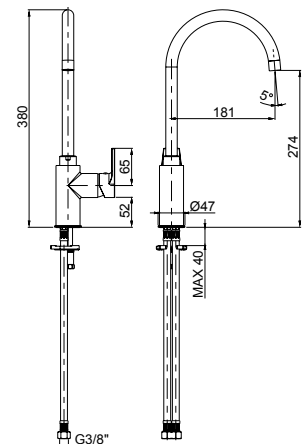


R08007



## 73165

- Monocomando per lavello monoforo bocca girevole
- *Single-lever sink mixer, swivel spout*
- Mitigeur d'évier avec bec pivotant
- *Monomando cocina con caño giratorio*
- Spültischmischer mit schwenkbarem Auslauf



00 Cromato - Chr. plated - Chromé - Cromo - Verchromt



## VANITY

FINITURE - Finishing - Finitions - Acabados - Oberfläche  
.00 - Cromato - Chr. plated - Chromé - Cromo - Verchromt

Living Collection

# VANITY

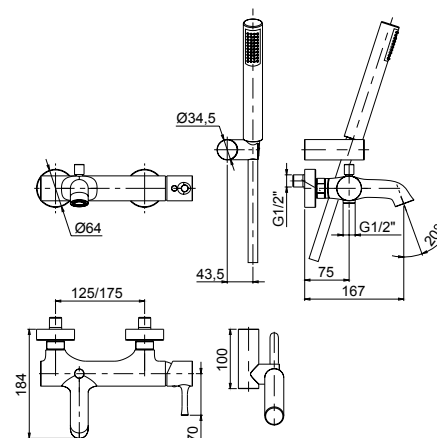


R08005



## 72002

- Monocomando esterno per vasca con doccia duplex
- *External single-lever bath mixer with duplex shower*
- Mitigeur de bain avec douchette duplex
- *Monomando exterior baño con teleducha duplex*
- Ap-Wannenmischer mit Handbrause Duplex



00 Cromato - Chr. plated - Chromé - Cromo - Verchromt



R08007

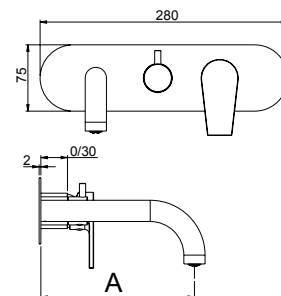


R08035



## 72514

- Parte esterna visibile monocomando vasca incasso con deviatore a dischi ceramici a **2 vie** con bocca di erogazione, piastra in ottone
- *External set for built-in bath mixer with 2-way ceramic discs diverter and spout, brass plate*
- Kit de finition pour mitigeur de baignoire avec inverseur **2 voies** à disques céramiques et bec, plaque en laiton
- *Solo parte exterior monomando empotrado baño con inversor 2 vías discos ceramicos y caño, plancha de latón*
- Endmontage Set für UP-Wannenmischer mit **2-Wege** Keramik Disk Umsteller und Auslauf - Platte aus Messing



	72514	72514A
A	172	232



corredabile con l'art. 45400 (pag.417)  
to match with art.45400 (page 417)  
à combiner avec art.45400 (page 417)  
combinarse con art.45400 (pag.417)  
mit art.45400 zusammenstellen (Seite 417)

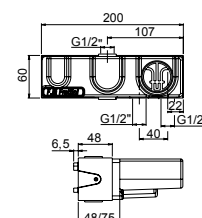
## 72514A

- Parte esterna visibile monocomando vasca incasso con deviatore a dischi ceramici a **2 vie** con bocca di erogazione, piastra in ottone
- *External set for built-in bath mixer with 2-way ceramic discs diverter and spout, brass plate*
- Kit de finition pour mitigeur de baignoire avec inverseur **2 voies** à disques céramiques et bec, plaque en laiton
- *Solo parte exterior monomando empotrado baño con inversor 2 vías discos ceramicos y caño, plancha de latón*
- Endmontage Set für UP-Wannenmischer mit **2-Wege** Keramik Disk Umsteller und Auslauf - Platte aus Messing

## System Box

### 98014

- Corpo per monocomando incasso vasca a **2 vie** a dischi ceramici
- *Built-in body 2-way bath mixer with ceramic discs*
- Corps à encastrer mitigeur de baignoire **2 voies** avec disques céramiques
- *Cuerpo mezclador empotrado baño 2 vías con discos ceramicos*
- **2-Wege** Up-Wannenmischer Körper mit Keramik Scheiben



00 Cromato - Chr. plated - Chromé - Cromo - Verchromt





R08013

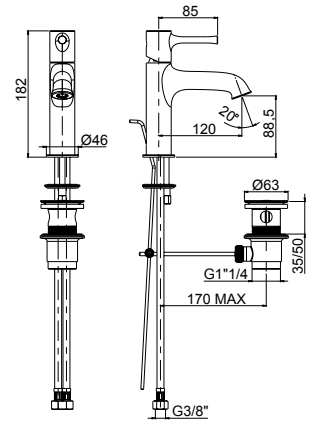


### 72054 \*

- Monocomando per lavabo con scarico 1"1/4
- *Single-lever washbasin mixer with 1"1/4 pop-up waste*
- Mitigeur de lavabo avec vidage 1"1/4
- *Monomando lavabo con descargo 1"1/4*
- Waschtischmischer mit 1"1/4 Abfluss

### 72050

- Monocomando per lavabo senza scarico
- *Single-lever washbasin mixer without pop-up waste*
- Mitigeur de lavabo sans vidage
- *Monomando lavabo sin descargo*
- Waschtischmischer ohne Abfluss



00 **Cromato** - Chr. plated - Chromé - Cromo - Verchromt



R08013

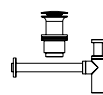


### 72103 \*

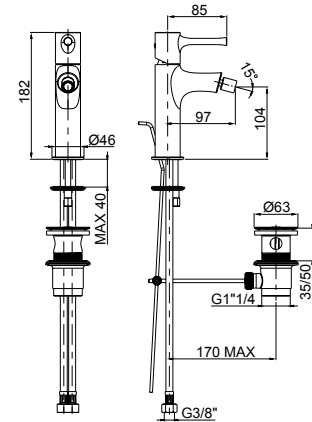
- Monocomando per bidet con scarico 1"1/4
- *Single-lever bidet mixer with 1"1/4 pop-up waste*
- Mitigeur de bidet avec vidage 1"1/4
- *Monomando bidé con descargo 1"1/4*
- Bidetmischer mit 1"1/4 Abfluss

### 72080

- Monocomando per bidet senza scarico
- *Single-lever bidet mixer without pop-up waste*
- Mitigeur de bidet sans vidage
- *Monomando bidé sin descargo*
- Bidetmischer ohne Abfluss



art.72080 da corredarsi con piletta push e sifone art.92672 (pag.470-471) - *art.72080 to match with push drain and siphon art.92672 (page 470-471)* - art.72080 à combiner avec vidage automatique et siphon art.92672 (page 470-471) - *art.72080 a combinarse con vaciador automatico y sifon art.92672 (pag.470-471)* - art.72080 mit automatischen Ablaufgarnitur und Sifon art.92672 zusammenstellen (Seite 470-471)



00 **Cromato** - Chr. plated - Chromé - Cromo - Verchromt

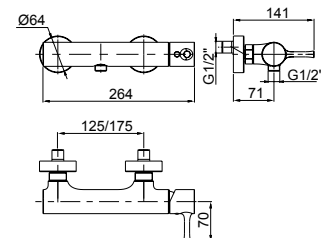


R08005



### 72006

- Monocomando esterno per doccia con attacco inferiore 1/2"
- *External single-lever shower mixer with 1/2" lower connection*
- Mitigeur de douche avec raccord inferieur 1/2"
- *Monomando exterior ducha con ataco inferior 1/2"*
- Ap-Brausenmischer mit 1/2" unterem Anschluss



00 **Cromato** - Chr. plated - Chromé - Cromo - Verchromt

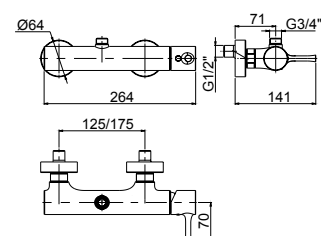


R08005



### 72007

- Monocomando esterno per doccia con attacco superiore 3/4"
- *External single-lever shower mixer with 3/4" upper connection*
- Mitigeur de douche avec raccord superieur 3/4"
- *Monomando exterior ducha con ataco superior 3/4"*
- Ap-Brausenmischer mit 3/4" oberem Anschluss



00 **Cromato** - Chr. plated - Chromé - Cromo - Verchromt

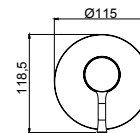


R08005



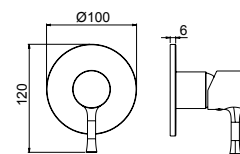
## 72516

- Parte esterna visibile, piastra in ottone
- *External visible components, brass plate*
- Kit de finition, plaque en laiton
- *Sòlo parte exterior, plancha de latón*
- Endmontage Set - Platte aus Messing



## 72516A

- Parte esterna visibile, piastra ABS
- *External visible components, ABS plate*
- Kit de finition, plaque en ABS
- *Sòlo parte exterior, plancha de ABS*
- Endmontage Set - Platte aus ABS

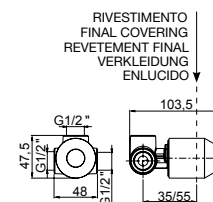


## System Box

### 98016



- Corpo per incasso doccia, cartuccia Ø35
- *Built-in shower mixer body, Ø35 cartridge*
- Corps pour mitigeur de douche encastré, cartouche Ø35
- *Cuerpo mezclador empotrado ducha, cartucha Ø35*
- UP- Duschenmischer Körper, Ø35 Kartusche



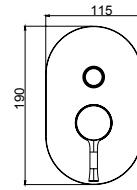


R08007



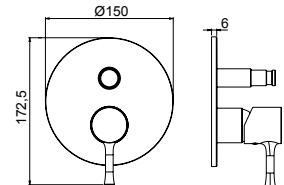
### 72510

- Parte esterna visibile, piastra in ottone
- *External visible components, brass plate*
- Kit de finition, plaque en laiton
- *Sòlo parte exterior, plancha de latón*
- Endmontage Set - Platte aus Messing



### 72510A

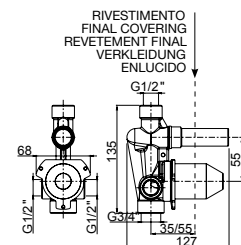
- Parte esterna visibile, piastra ABS
- *External visible components, ABS plate*
- Kit de finition, plaque en ABS
- *Sòlo parte exterior, plancha de ABS*
- Endmontage Set - Platte aus ABS



## System Box

### 98010

- Corpo per incasso doccia con deviatore, cartuccia Ø35
- *Built-in shower mixer body with diverter, Ø35 cartridge*
- Corps pour mitigeur de douche encastré avec inverseur, cartouche Ø35
- *Cuerpo mezclador empotrado ducha con inversor, cartucha Ø35*
- UP- Duschenmischer Körper mit Umsteller, Ø35 Kartusche



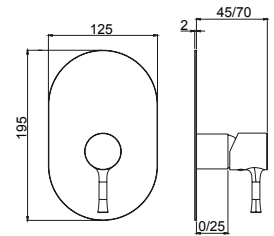


R08005



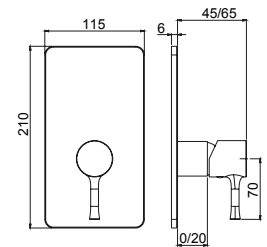
## 72511

- Parte esterna visibile monocomando incasso **1 via**, piastra in ottone
- *External visible components 1-way built-in mixer, brass plate*
- Kit de finition mitigeur encastré **1 voie**, plaque en laiton
- *Solo parte exterior monomando 1 via empotrado, plancha de latón*
- Endmontage Set UP-Mischer **1-Weg** - Platte aus Messing



## 72521A

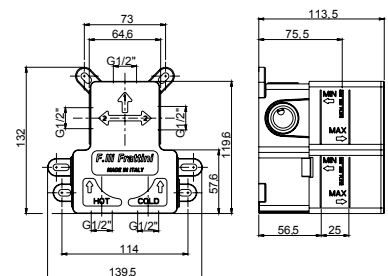
- Parte esterna visibile monocomando incasso **1 via**, piastra in ABS
- *External visible components 1-way built-in mixer, ABS plate*
- Kit de finition mitigeur encastré **1 voie**, plaque en ABS
- *Solo parte exterior monomando 1 via empotrado, plancha de ABS*
- Endmontage Set UP-Mischer **1-Weg** - Platte aus ABS



## System Box

### 98011

- Corpo per incasso doccia, cartuccia Ø35 **1-2 vie** deviazione a dischi ceramici universale
- *Universal built-in box for shower mixer, Ø35 cartridge, 1-2 way ceramic discs diverter*
- Corps à encastrer universel pour mitigeur de douche, cartouche Ø35, **1-2 voies** inverseur disques céramiques
- *Cuerpo empotrado universal para mezclador de ducha, cartoucha Ø35, inversor discos ceramicos 1-2 vías*
- UP-Universal Körper für Duschenmischer, Ø35 Kartusche, **1-2 Wege** Umsteller mit Keramik Scheiben





R08005

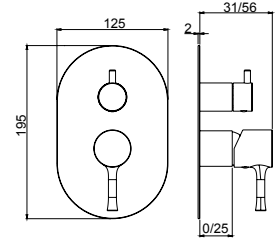


R08035



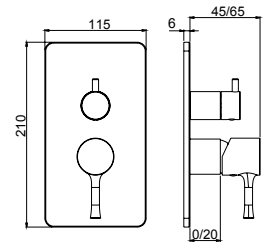
### 72531

- Parte esterna visibile monocomando incasso con deviatore a dischi ceramici **2 vie**, piastra in ottone
- *External visible components **2-way** built-in mixer with ceramic discs diverter, brass plate*
- Kit de finition mitigeur encastré **2 voies** avec inverseur avec disques céramiques, plaque en laiton
- *Solo parte exterior monomando **2 vías** empotrado con inversor con discos ceramicos, plancha de latón*
- Endmontage Set UP-Mischer **2-Wege** mit Umsteller mit Keramik Scheiben - Platte aus Messing



### 72541A

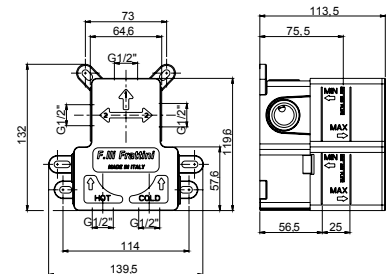
- Parte esterna visibile monocomando incasso con deviatore a dischi ceramici **2 vie**, piastra in ABS
- *External visible components **2-way** built-in mixer with ceramic discs diverter, ABS plate*
- Kit de finition mitigeur encastré **2 voies** avec inverseur avec disques céramiques, plaque en ABS
- *Solo parte exterior monomando **2 vías** empotrado con inversor con discos ceramicos, plancha de ABS*
- Endmontage Set UP-Mischer **2-Wege** mit Umsteller mit Keramik Scheiben - Platte aus ABS



## System Box

### 98011

- Corpo per incasso doccia, cartuccia Ø35 **1-2 vie** deviazione a dischi ceramici universale
- *Universal built-in box for shower mixer, Ø35 cartridge, **1-2 way** ceramic discs diverter*
- Corps à encastrer universel pour mitigeur de douche, cartouche Ø35, **1-2 voies** inverseur disques céramiques
- *Cuerpo empotrado universal para mezclador de ducha, cartoucha Ø35, inversor discos ceramicos **1-2 vías***
- UP-Universal Körper für Duschenmischer, Ø35 Kartusche, **1-2 Wege** Umsteller mit Keramik Scheiben



VANITY

# VANITY



R08007

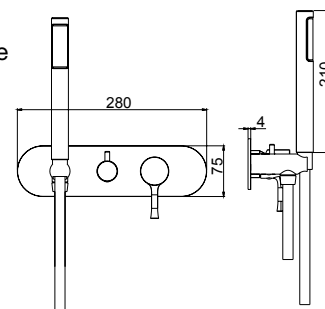


R08035



## 72515

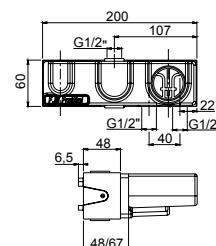
- Parte esterna visibile monocomando incasso con deviatore a dischi ceramici **2 vie** con doccia fissa a riposo, piastra in ottone
- *External visible components **2-way** built-in mixer with ceramic discs diverter with handshower, brass plate*
- Kit de finition mitigeur encastré **2 voies** avec inverseur avec disques céramiques et douchette, plaque en laiton
- *Solo parte exterior monomando **2 vías** empotrado con inversor con discos ceramicos y teleducha, plancha de latón*
- Endmontage Set UP-Mischer **2-Wege** mit Umsteller mit Keramik Scheiben und Handbrause - Platte aus Messing



### System Box

## 98015

- Corpo per monocomando incasso doccia a **2 vie** a dischi ceramici
- *Built-in body **2-way** shower mixer with ceramic discs*
- Corps à encastrer mitigeur de douche **2 voies** avec disques céramiques
- *Cuerpo mezclador empotrado ducha **2 vías** con discos ceramicos*
- **2-Wege** Up-Duschenmischer Körper mit Keramik Scheiben



00 Cromato - Chr. plated - Chromé - Cromo - Verchromt

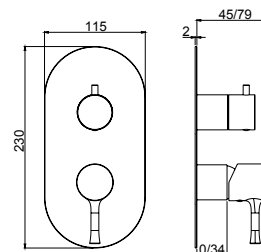


R08005



## 72512

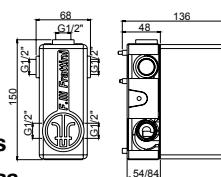
- Parte esterna visibile monocomando incasso con deviatore a dischi ceramici **2-3 vie**, piastra in ottone
- *External visible components **2-3 way** built-in mixer with ceramic discs diverter, brass plate*
- Kit de finition mitigeur encastré **2-3 voies** avec inverseur avec disques céramiques, plaque en laiton
- *Solo parte exterior monomando **2-3 vías** empotrado con inversor con discos ceramicos, plancha de latón*
- Endmontage Set UP-Mischer **2-3 Wege** mit Umsteller mit Keramik Scheiben - Platte aus Messing



### System Box

## 98012

- Corpo per monocomando incasso, cartuccia Ø35 con deviatore **2-3 vie** a dischi ceramici
- *Built-in single-lever mixer Ø35 cartridge with **2-3 way** diverter body only*
- Corps mitigeur mono levier encastré avec cartouche Ø35 et inverseur **2-3 voies**
- *Cuerpo mezclador monomando empotrado con cartucha Ø35 y inversor **2-3 vías***
- UP-Einhebel Mischer Körper mit Ø35 Kartusche und **2-3 Wege** Umsteller



00 Cromato - Chr. plated - Chromé - Cromo - Verchromt

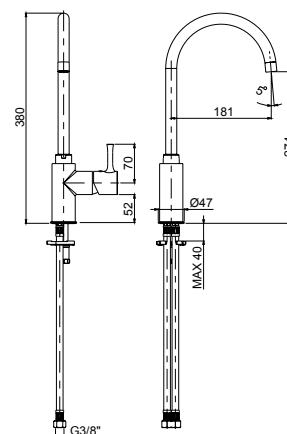


R08007



## 72165

- Monocomando per lavello monoforo bocca girevole
- *Single-lever sink mixer, swivel spout*
- Mitigeur d'évier avec bec pivotant
- *Monomando cocina con caño giratorio*
- Spültischmischer mit schwenkbarem Auslauf



00 Cromato - Chr. plated - Chromé - Cromo - Verchromt



## LUCE SUITE

**FINITURE - Finishing - Finitions - Acabados - Oberfläche**

**.00 - Cromato** - Chr. plated - Chromé - Cromo - Verchromt

**.02 - Dorato** - Gold plated - Doré - Oro - Vergoldet

**.20 - Cromato/Dorato** - Chrome/Gold plated - Chromé/Doré - Cromo/Oro - Verchromt/Vergoldet

# LUCE SUITE

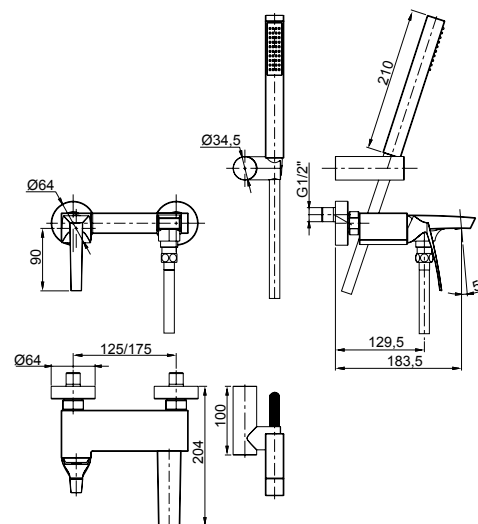


R08007



## 84002SC

- Monocomando esterno per vasca con doccia duplex
- *External single-lever bath mixer with duplex shower*
- Mitigeur de bain avec douchette duplex
- *Monomando exterior baño con teleducha duplex*
- Ap-Wannenmischer mit Handbrause Duplex



00 **Cromato** - Chr. plated - Chromé - Cromo - Verchromt

20 **Cromato/Dorato** - Chr./Gold plated - Chr./Doré - Cromo/Oro - Verchromt/Vergoldet

02 **Dorato** - Gold plated - Doré - Oro - Vergoldet



R08007

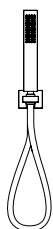
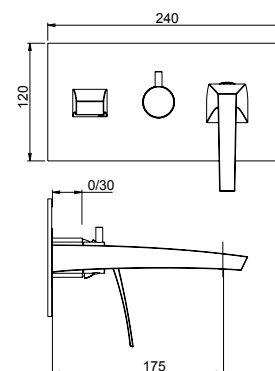


R08035



## 84524SC

- Parte esterna visibile monocomando vasca incasso con deviatore a dischi ceramici a **2 vie** con bocca di erogazione, piastra in ottone
- *External set for built-in bath mixer with **2-way** ceramic discs diverter and spout, brass plate*
- Kit de finition pour mitigeur de baignoire avec inverseur **2 voies** à disques céramiques et bec, plaque en laiton
- *Solo parte exterior monomando empotrado baño con inversor **2 vías** discos ceramicos y caño, plancha de latón*
- Endmontage Set für UP-Wannenmischer mit **2-Wege** Keramik Disk Umsteller und Auslauf - Platte aus Messing

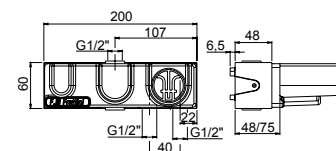


corredabile con l'art. 53400 (pag.416)  
to match with art.53400 (page 416)  
à combiner avec art.53400 (page 416)  
combinarse con art.53400 (pag.416)  
mit art.53400 zusammenstellen (Seite 416)

## System Box

### 98014

- Corpo per monocomando incasso vasca a **2 vie** a dischi ceramici
- *Built-in body **2-way** bath mixer with ceramic discs*
- Corps à encastrer mitigeur de baignoire **2 voies** avec disques céramiques
- *Cuerpo mezclador empotrado baño **2 vías** con discos ceramicos*
- **2-Wege** Up-Wannenmischer Körper mit Keramik Scheiben



00 **Cromato** - Chr. plated - Chromé - Cromo - Verchromt

20 **Cromato/Dorato** - Chr./Gold plated - Chr./Doré - Cromo/Oro - Verchromt/Vergoldet

02 **Dorato** - Gold plated - Doré - Oro - Vergoldet

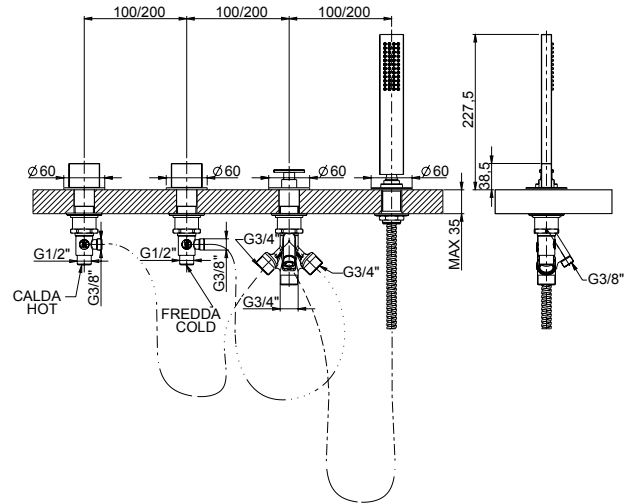




R28004

### 84028ASC

- Batteria per bordo vasca senza bocca con deviatore e doccia estraibile
- Deck mounted bath mixer with diverter and pull-out shower
- Mitigeur de bain sur gorge avec inverseur et douchette
- Monomando baño de repisa con inversor y teleducha
- Wannenrandmontage-Mischer mit Umsteller und Handbrause



00 **Cromato** - Chr. plated - Chromé - Cromo - Verchromt

20 **Cromato/Dorato** - Chr./Gold plated - Chr./Doré - Cromo/Oro - Verchromt/Vergoldet

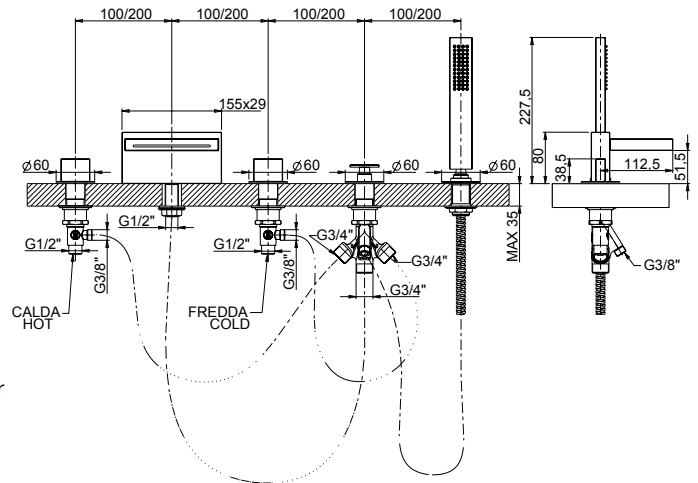
02 **Dorato** - Gold plated - Doré - Oro - Vergoldet



R28004

### 84029ASC

- Batteria per bordo vasca con bocca, deviatore e doccia estraibile
- Deck mounted bath mixer with diverter, pull-out shower and spout
- Mitigeur de bain sur gorge avec goulot, inverseur et douchette
- Monomando baño de repisa con caño, inversor y teleducha
- Wannenrandmontage-Mischer mit Auslauf, Umsteller und Handbrause



00 **Cromato** - Chr. plated - Chromé - Cromo - Verchromt

20 **Cromato/Dorato** - Chr./Gold plated - Chr./Doré - Cromo/Oro - Verchromt/Vergoldet

02 **Dorato** - Gold plated - Doré - Oro - Vergoldet

# LUCE SUITE

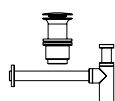
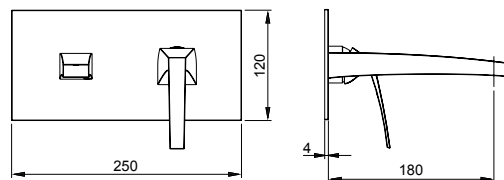


R08007



## 84546SC

- Parte esterna visibile batteria lavabo a parete senza scarico piastra ottone
- *External visible components built-in washbasin mixer without pop-up waste*
- Kit de finition mitigeur de lavabo à encastrer sans vidage
- *Sòlo parte exterior monomando lavabo empotrado sin descargo*
- Endmontage Set Up-Waschtischmischer ohne Abfluss



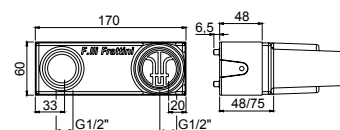
da corredarsi con piletta push e sifone art. 92672 (pag.470-471) - *to match with push drain and siphon art. 92672 (page 470-471)* - à combiner avec vidage automatique et siphon art. 92672 (page 470-471) - *a combinarse con vaciador automatico y sifon art. 92672 (pag.470-471)* - mit automatischen Ablaufgarnitur und Sifon art. 92672 zusammenstellen (Seite 470-471)

## System Box

### 99034



- Corpo per lavabo incasso orizzontale
- *Built-in horizontal washbasin mixer body only*
- Corps à encastrer pour mitigeur de lavabo horizontal
- *Cuerpo empotrado mezclador lavabo horizontal*
- UP-Waschtischmischer Körper horizontal



00 **Cromato** - Chr. plated - Chromé - Cromo - Verchromt

20 **Cromato/Dorato** - Chr./Gold plated - Chr./Doré - Cromo/Oro - Verchromt/Vergoldet

02 **Dorato** - Gold plated - Doré - Oro - Vergoldet



R08029

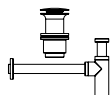
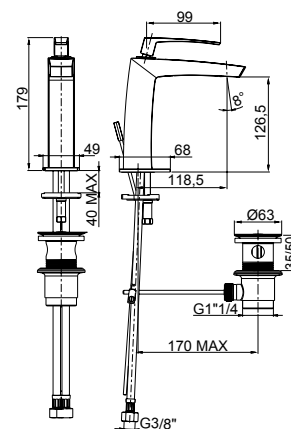


## 84054SC \*

- Monocomando per lavabo con scarico 1"1/4
- *Single-lever washbasin mixer with 1"1/4 pop-up waste*
- Mitigeur de lavabo avec vidage 1"1/4
- *Monomando lavabo con descargo 1"1/4*
- Waschtischmischer mit 1"1/4 Abfluss

## 84050SC

- Monocomando per lavabo senza scarico
- *Single-lever washbasin mixer without pop-up waste*
- Mitigeur de lavabo sans vidage
- *Monomando lavabo sin descargo*
- Waschtischmischer ohne Abfluss

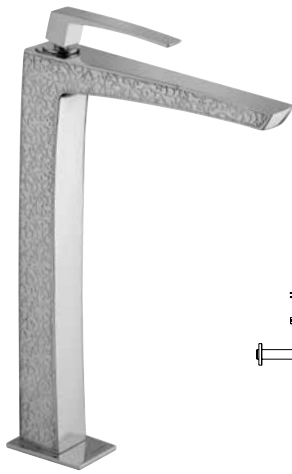


art.84050 da corredarsi con piletta push e sifone art.92672 (pag.470-471) - *art.84050 to match with push drain and siphon art.92672 (page 470-471)* - art.84050 à combiner avec vidage automatique et siphon art.92672 (page 470-471) - *art.84050 a combinarse con vaciador automatico y sifon art.92672 (pag.470-471)* - art.84050 mit automatischen Ablaufgarnitur und Sifon art.92672 zusammenstellen (Seite 470-471)

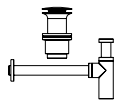
00 **Cromato** - Chr. plated - Chromé - Cromo - Verchromt

20 **Cromato/Dorato** - Chr./Gold plated - Chr./Doré - Cromo/Oro - Verchromt/Vergoldet

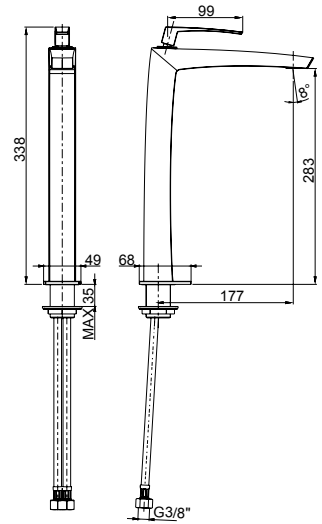
02 **Dorato** - Gold plated - Doré - Oro - Vergoldet


**R08029**

**84065SC**

- Monocomando lavabo modello alto senza scarico
- *High version single-lever washbasin mixer without waste*
- Mitigeur de lavabo haut sans vidage
- *Monomando lavabo alto sin descargo*
- Hoher Waschtischmischer ohne Abfluss



da corredarsi con piletta push e sifone art. 92672 (pag.470-471) - *to match with push drain and siphon art. 92672 (page 470-471)* - à combiner avec vidage automatique et siphon art. 92672 (page 470-471) - *a combinarse con vaciador automatico y sifon art. 92672 (pag.470-471)* - mit automatischen Ablaufgarnitur und Sifon art. 92672 zusammenstellen (Seite 470-471)


 00 **Cromato** - Chr. plated - Chromé - Cromo - Verchromt

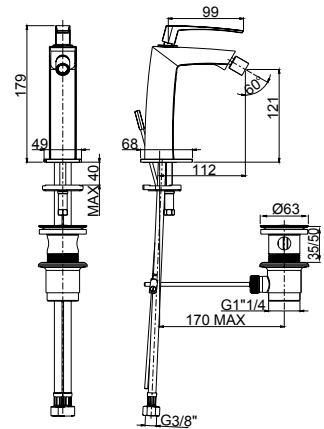
 20 **Cromato/Dorato** - Chr./Gold plated - Chr./Doré - Cromo/Oro - Verchromt/Vergoldet

 02 **Dorato** - Gold plated - Doré - Oro - Vergoldet

**R08029**

**84103SC**

- Monocomando per bidet con scarico 1"1/4
- *Single-lever bidet mixer with 1"1/4 pop-up waste*
- Mitigeur de bidet avec vidage 1"1/4
- *Monomando bidé con descargo 1"1/4*
- Bidetmischer mit 1"1/4 Abfluss


 00 **Cromato** - Chr. plated - Chromé - Cromo - Verchromt

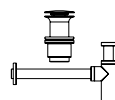
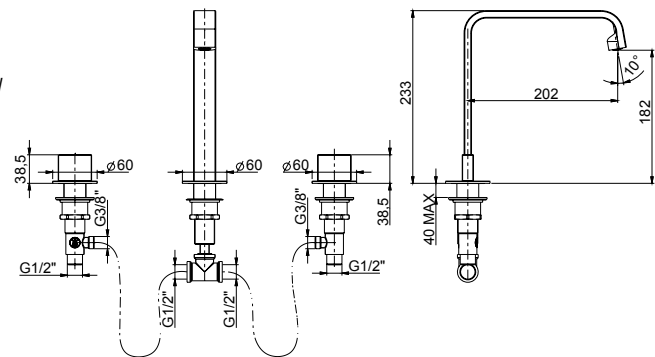
 20 **Cromato/Dorato** - Chr./Gold plated - Chr./Doré - Cromo/Oro - Verchromt/Vergoldet

 02 **Dorato** - Gold plated - Doré - Oro - Vergoldet

**R28004**

**84068SC**

- Batteria lavabo con bocca alta fissa senza scarico
- *3-hole washbasin mixer with fixed spout without pop-up waste*
- Mélangeur lavabo 3 trous avec bec fixe haut sans vidage
- *Batería lavabo con caño alto fijo sin descargo*
- 3-Loch Waschtischbatterie mit hohem und festem Auslauf ohne Abfluss



da corredarsi con piletta push e sifone art. 92672 (pag.470-471) - *to match with push drain and siphon art. 92672 (page 470-471)* - à combiner avec vidage automatique et siphon art. 92672 (page 470-471) - *a combinarse con vaciador automatico y sifon art. 92672 (pag.470-471)* - mit automatischen Ablaufgarnitur und Sifon art. 92672 zusammenstellen (Seite 470-471)

 00 **Cromato** - Chr. plated - Chromé - Cromo - Verchromt

 20 **Cromato/Dorato** - Chr./Gold plated - Chr./Doré - Cromo/Oro - Verchromt/Vergoldet

 02 **Dorato** - Gold plated - Doré - Oro - Vergoldet

# LUCE SUITE

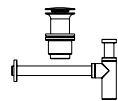
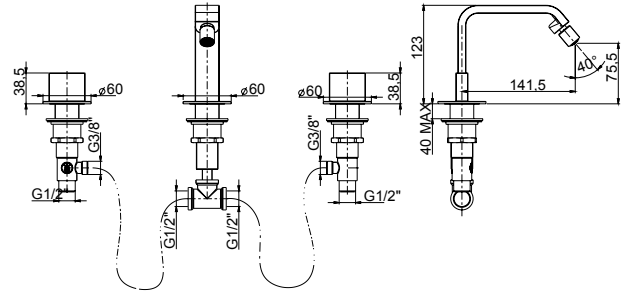


R28004



## 84104SC

- Batteria bidet con bocca alta fissa senza scarico
- 3-hole bidet mixer with fixed spout without pop-up waste
- Mélangeur bidet 3 trous avec bec fixe haut sans vidage
- Batería bidet con caño alto fijo sin descargo
- 3-Loch Bidet Batterie mit hohem und festem Auslauf ohne Abfluss



da corredarsi con piletta push e sifone art. 92672 (pag.470-471) - to match with push drain and siphon art. 92672 (page 470-471) - à combiner avec vidage automatique et siphon art. 92672 (page 470-471) - a combinarse con vaciador automatico y sifon art. 92672 (pag.470-471) - mit automatischen Ablaufgarnitur und Sifon art. 92672 zusammenstellen (Seite 470-471)

00 **Cromato** - Chr. plated - Chromé - Cromo - Verchromt

20 **Cromato/Dorato** - Chr./Gold plated - Chr./Doré - Cromo/Oro - Verchromt/Vergoldet

02 **Dorato** - Gold plated - Doré - Oro - Vergoldet

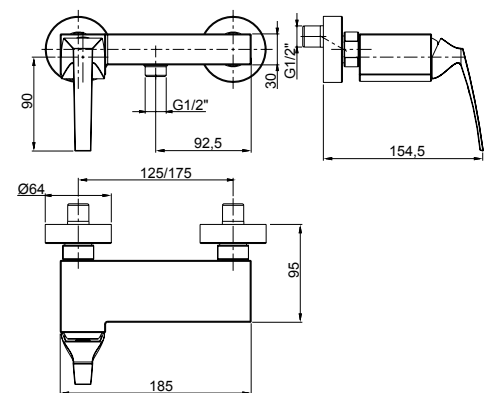


R08007



## 84006

- Monocomando esterno per doccia con attacco inferiore 1/2"
- External single-lever shower mixer with 1/2" lower connection
- Mitigeur de douche avec raccord inferieur 1/2"
- Monomando exterior ducha con ataco inferior 1/2"
- Ap-Brausenmischer mit 1/2" unterem Anschluss



00 **Cromato** - Chr. plated - Chromé - Cromo - Verchromt

20 **Cromato/Dorato** - Chr./Gold plated - Chr./Doré - Cromo/Oro - Verchromt/Vergoldet

02 **Dorato** - Gold plated - Doré - Oro - Vergoldet

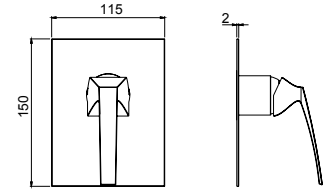


R08005



### 84526SC

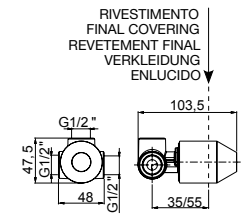
- Parte esterna visibile
- *External visible components*
- Kit de finition
- *Sòlo parte exterior*
- Endmontage Set



### System Box

### 98016

- Corpo per incasso doccia, cartuccia Ø35
- *Built-in shower mixer body, Ø35 cartridge*
- Corps pour mitigeur de douche encastré, cartouche Ø35
- *Cuerpo mezclador empotrado ducha, cartucha Ø35*
- UP- Duschenmischer Körper, Ø35 Kartusche



98016

00 **Cromato** - Chr. plated - Chromé - Cromo - Verchromt

20 **Cromato/Dorato** - Chr./Gold plated - Chr./Doré - Cromo/Oro - Verchromt/Vergoldet

not available

02 **Dorato** - Gold plated - Doré - Oro - Vergoldet

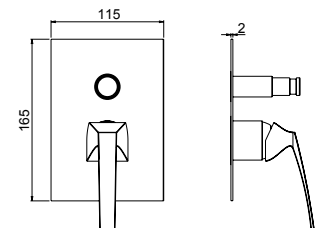


R08007



### 84520SC

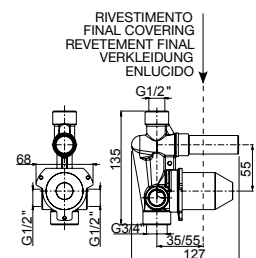
- Parte esterna visibile
- *External visible components*
- Kit de finition
- *Sòlo parte exterior*
- Endmontage Set



### System Box

### 98010

- Corpo per incasso doccia con deviatore, cartuccia Ø35
- *Built-in shower mixer body with diverter, Ø35 cartridge*
- Corps pour mitigeur de douche encastré avec inverseur, cartouche Ø35
- *Cuerpo mezclador empotrado ducha con inversor, cartucha Ø35*
- UP- Duschenmischer Körper mit Umsteller, Ø35 Kartusche



98010

00 **Cromato** - Chr. plated - Chromé - Cromo - Verchromt

20 **Cromato/Dorato** - Chr./Gold plated - Chr./Doré - Cromo/Oro - Verchromt/Vergoldet

not available

02 **Dorato** - Gold plated - Doré - Oro - Vergoldet





## MORGAN SUITE

Crystals from Swarovski®

\* Per queste finiture consultare i nostri uffici per i tempi di consegna  
*For these finishing delivery time ask to our offices*  
Pour cette finitions consulter nos bureaux afin d'établir les temps de livraison  
*Para estos acabados consultar nuestras oficinas por el tiempo de entrega*  
Für diesen Oberfläche Lieferzeit unseren Büro anzufragen

Suite Collection

### FINITURE STANDARD - STANDARD FINISHES

**.00 - Cromato** - Chr. plated - Chromé - Cromo - Verchromt  
**.20 - Cromato/Dorato** - Chrome/Gold plated - Chromé/Doré - Cromo/Oro - Verchromt/Vergoldet  
**.02 - Dorato** - Gold plated - Doré - Oro - Vergoldet  
**.09 - Ottone antico** - Bronze - Laiton - Laton antico - Messing  
**.03 - Argento antico** - Brushed silver - Argent brossé - Plata cepillado - Silber gebürstet

### \* FINITURE EXTRA - EXTRA FINISHES

**.82 - Oro antico** - Brushed gold - Doré brosse - Oro cepillado - Gold gebürstet

# MORGAN SUITE

Crystals from Swarovski®

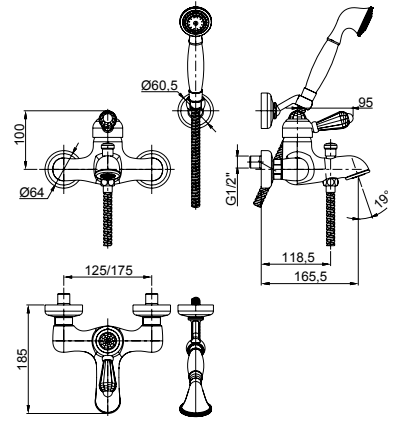


R08001



## 29002SC

- Monocomando esterno per vasca con doccia duplex
- External single-lever bath mixer with duplex shower
- Mitigeur de bain avec douchette duplex
- Monomando exterior baño con teleducha duplex
- Wannenmischer mit Handbrause Duplex



00 **Cromato** - Chr. plated - Chromé - Cromo - Verchromt

20 **Cromato/Dorato** - Chr./Gold plated - Chr./Doré - Cromo/Oro - Verchromt/Vergoldet

02 **Dorato** - Gold plated - Doré - Oro - Vergoldet

82 **Oro antico** - Brushed gold - Doré brosse - Oro cepillado - Gold gebürstet

09 **Ottone antico** - Bronze - Laiton - Laton antico - Messing / 03 **Argento antico** - Brushed silver - Argent brossé - Plata cepillado - Silber gebürstet

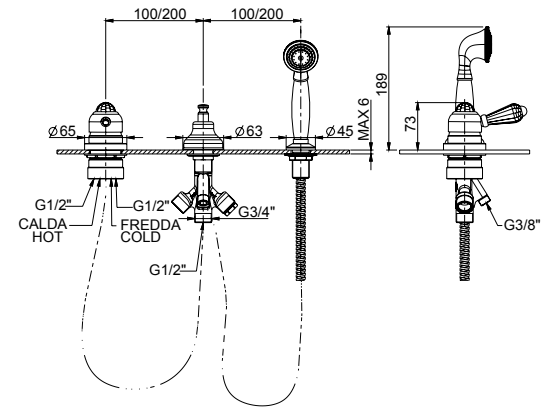


R08001



## 29028SC

- Batteria per bordo vasca monocomando senza bocca con deviatore e doccia estraibile
- Deck mounted bath mixer with diverter and pull-out shower
- Mitigeur de bain sur gorge avec inverseur et douchette
- Monomando baño de repisa con inversor y teleducha
- Wannenrandmontage-Mischer mit Umsteller und Handbrause



00 **Cromato** - Chr. plated - Chromé - Cromo - Verchromt

20 **Cromato/Dorato** - Chr./Gold plated - Chr./Doré - Cromo/Oro - Verchromt/Vergoldet

02 **Dorato** - Gold plated - Doré - Oro - Vergoldet

82 **Oro antico** - Brushed gold - Doré brosse - Oro cepillado - Gold gebürstet

09 **Ottone antico** - Bronze - Laiton - Laton antico - Messing / 03 **Argento antico** - Brushed silver - Argent brossé - Plata cepillado - Silber gebürstet

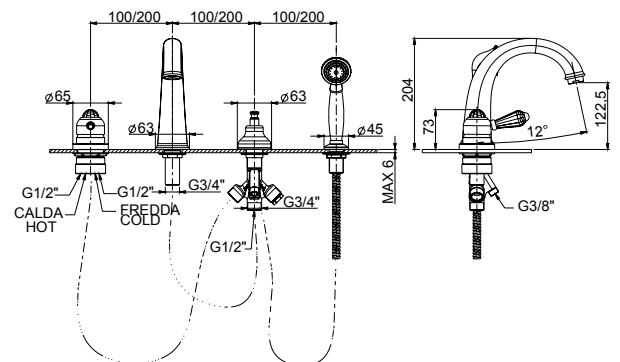


R08001



## 29029SC

- Batteria per bordo vasca monocomando con bocca, deviatore e doccia estraibile
- Deck mounted bath mixer with diverter, pull-out shower and spout
- Mitigeur de bain sur gorge avec goulot, inverseur et douchette
- Monomando baño de repisa con caño, inversor y teleducha
- Wannenrandmontage-Mischer mit Auslauf, Umsteller und Handbrause



00 **Cromato** - Chr. plated - Chromé - Cromo - Verchromt

20 **Cromato/Dorato** - Chr./Gold plated - Chr./Doré - Cromo/Oro - Verchromt/Vergoldet

02 **Dorato** - Gold plated - Doré - Oro - Vergoldet

82 **Oro antico** - Brushed gold - Doré brosse - Oro cepillado - Gold gebürstet

09 **Ottone antico** - Bronze - Laiton - Laton antico - Messing / 03 **Argento antico** - Brushed silver - Argent brossé - Plata cepillado - Silber gebürstet





R08001



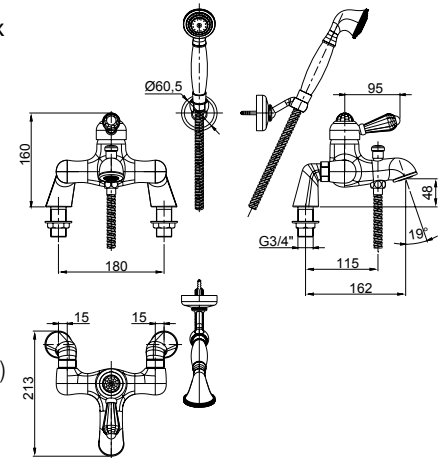
## 29002SC + 92591

### 29002SC

- Monocomando esterno per vasca con doccia duplex
- *External single-lever bath mixer with duplex shower*
- Mitigeur de bain avec douchette duplex
- *Monomando exterior baño con teleducha duplex*
- *Wannenmischer mit Handbrause Duplex*

### 92591

- Eccentrici verticali per gruppi bordo vasca 1/2"x3/4" (altezza fuori bordo 70 mm) (coppia)
- *1/2"x3/4" vertical eccentric for bath mixer (out of edge height 70 mm)*
- *Excentrique pour mitigeur bain 1/2"x3/4" (hauteur 70 mm)*
- *Excéntrico para grupo tina 1/2"x3/4" (altura 70 mm)*
- *Exzentern für Wannenmischer 1/2"x3/4" (70 mm Höhe)*



92591

00 **Cromato** - Chr. plated - Chromé - Cromo - Verchromt

20 **Cromato/Dorato** - Chr./Gold plated - Chr./Doré - Cromo/Oro - Verchromt/Vergoldet

02 **Dorato** - Gold plated - Doré - Oro - Vergoldet

82 **Oro antico** - Brushed gold - Doré brosse - Oro cepillado - Gold gebürstet

09 **Ottone antico** - Bronze - Laiton - Laton antico - Messing / 03 **Argento antico** - Brushed silver - Argent brossé - Plata cepillado - Silber gebürstet

not available

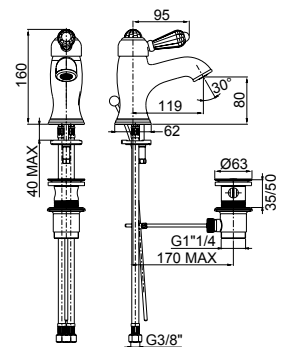


R08001



## 29054SC

- Monocomando per lavabo con scarico 1"1/4
- *Single-lever washbasin mixer with 1"1/4 pop-up waste*
- Mitigeur de lavabo avec vidage 1"1/4
- *Monomando lavabo con descargo 1"1/4*
- *Waschtischmischer mit 1"1/4 Abfluss*



00 **Cromato** - Chr. plated - Chromé - Cromo - Verchromt

20 **Cromato/Dorato** - Chr./Gold plated - Chr./Doré - Cromo/Oro - Verchromt/Vergoldet

02 **Dorato** - Gold plated - Doré - Oro - Vergoldet

82 **Oro antico** - Brushed gold - Doré brosse - Oro cepillado - Gold gebürstet

09 **Ottone antico** - Bronze - Laiton - Laton antico - Messing / 03 **Argento antico** - Brushed silver - Argent brossé - Plata cepillado - Silber gebürstet

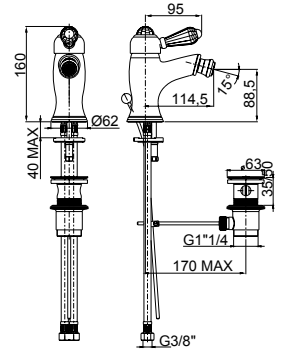


R08001



## 29103SC

- Monocomando per bidet con scarico 1"1/4
- *Single-lever bidet mixer with 1"1/4 pop-up waste*
- Mitigeur de bidet avec vidage 1"1/4
- *Monomando bidé con descargo 1"1/4*
- Bidetmischer mit 1"1/4 Abfluss



00 **Cromato** - Chr. plated - Chromé - Cromo - Verchromt

20 **Cromato/Dorato** - Chr./Gold plated - Chr./Doré - Cromo/Oro - Verchromt/Vergoldet

02 **Dorato** - Gold plated - Doré - Oro - Vergoldet

82 **Oro antico** - Brushed gold - Doré brosse - Oro cepillado - Gold gebürstet

09 **Ottone antico** - Bronze - Laiton - Laton antico - Messing / 03 **Argento antico** - Brushed silver - Argent brossé - Plata cepillado - Silber gebürstet

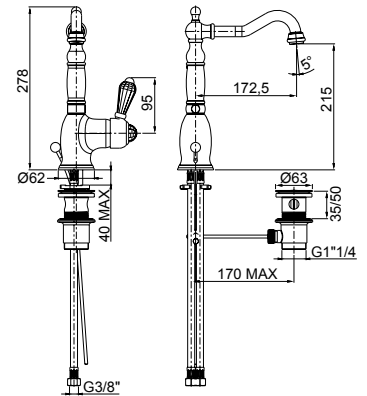


R08001



## 29864SC

- Monoforo lavabo con bocca tipo antico e scarico 1"1/4
- *Single-hole washbasin mixer with old-style spout and 1"1/4 pop-up waste*
- Mélangeur lavabo monotrou avec goulot "old style" et vidage 1"1/4
- *Monobloc lavabo con caño "old style" y descargo 1"1/4*
- Waschtisch-Einlochbatterie mit "old-style" Auslauf und 1"1/4 Abfluss



00 **Cromato** - Chr. plated - Chromé - Cromo - Verchromt

20 **Cromato/Dorato** - Chr./Gold plated - Chr./Doré - Cromo/Oro - Verchromt/Vergoldet

02 **Dorato** - Gold plated - Doré - Oro - Vergoldet

82 **Oro antico** - Brushed gold - Doré brosse - Oro cepillado - Gold gebürstet

09 **Ottone antico** - Bronze - Laiton - Laton antico - Messing / 03 **Argento antico** - Brushed silver - Argent brossé - Plata cepillado - Silber gebürstet

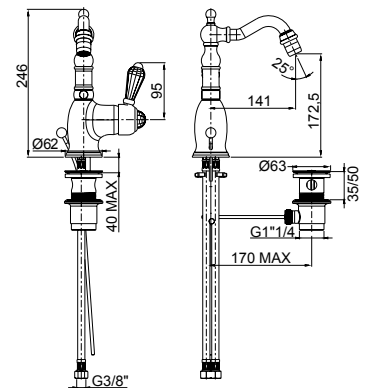


R08001



## 29833SC

- Monoforo bidet con bocca tipo antico e scarico 1"1/4
- *Single-hole bidet mixer with old-style spout and 1"1/4 pop-up waste*
- Mélangeur bidet monotrou avec goulot "old style" et vidage 1"1/4
- *Monobloc bidé con caño "old style" y descargo 1"1/4*
- Bidet-Einlochbatterie mit "old-style" Auslauf und 1"1/4 Abfluss



00 **Cromato** - Chr. plated - Chromé - Cromo - Verchromt

20 **Cromato/Dorato** - Chr./Gold plated - Chr./Doré - Cromo/Oro - Verchromt/Vergoldet

02 **Dorato** - Gold plated - Doré - Oro - Vergoldet

82 **Oro antico** - Brushed gold - Doré brosse - Oro cepillado - Gold gebürstet

09 **Ottone antico** - Bronze - Laiton - Laton antico - Messing / 03 **Argento antico** - Brushed silver - Argent brossé - Plata cepillado - Silber gebürstet

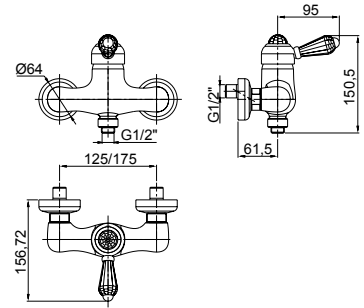


R08001



### 29006SC

- Monocomando esterno per doccia con raccordo 3/4"x1/2" con attacco inferiore
- *External single-lever shower mixer with 3/4"x1/2" lower connection*
- Mitigeur de douche avec raccord inferieur 3/4"x1/2"
- *Monomando exterior ducha con ataco inferior 3/4"x1/2"*
- Brausenmischer mit 3/4"x1/2" unterem Anschluss



00 **Cromato** - Chr. plated - Chromé - Cromo - Verchromt

20 **Cromato/Dorato** - Chr./Gold plated - Chr./Doré - Cromo/Oro - Verchromt/Vergoldet

02 **Dorato** - Gold plated - Doré - Oro - Vergoldet

82 **Oro antico** - Brushed gold - Doré brosse - Oro cepillado - Gold gebürstet

09 **Ottone antico** - Bronze - Laiton - Laton antico - Messing / 03 **Argento antico** - Brushed silver - Argent brossé - Plata cepillado - Silber gebürstet

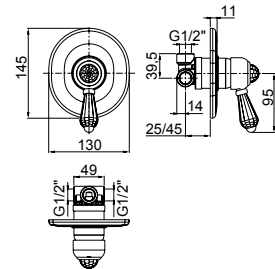


R08001



### 29016SC

- Monocomando incasso per doccia completo
- *Complete built-in single-lever shower mixer*
- Mitigeur de douche à encastrer complet
- *Monomando empotrado ducha completo*
- Kompletter Up-Brausenmischer



00 **Cromato** - Chr. plated - Chromé - Cromo - Verchromt

20 **Cromato/Dorato** - Chr./Gold plated - Chr./Doré - Cromo/Oro - Verchromt/Vergoldet

02 **Dorato** - Gold plated - Doré - Oro - Vergoldet

82 **Oro antico** - Brushed gold - Doré brosse - Oro cepillado - Gold gebürstet

09 **Ottone antico** - Bronze - Laiton - Laton antico - Messing

03 **Argento antico** - Brushed silver - Argent brossé - Plata cepillado - Silber gebürstet

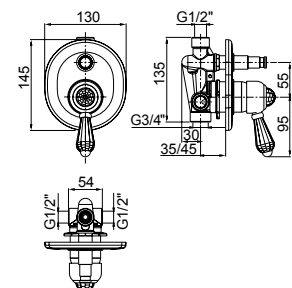


R08001



### 29010SC

- Monocomando incasso con deviatore automatico completo
- *Complete built-in single-lever mixer with automatic diverter*
- Mitigeur à encastrer avec inverseur automatique complet
- *Monomando empotrado con inversor automático completo*
- Kompletter Up-Mischer mit automatisches Umsteller



00 **Cromato** - Chr. plated - Chromé - Cromo - Verchromt

20 **Cromato/Dorato** - Chr./Gold plated - Chr./Doré - Cromo/Oro - Verchromt/Vergoldet

02 **Dorato** - Gold plated - Doré - Oro - Vergoldet

82 **Oro antico** - Brushed gold - Doré brosse - Oro cepillado - Gold gebürstet

09 **Ottone antico** - Bronze - Laiton - Laton antico - Messing

03 **Argento antico** - Brushed silver - Argent brossé - Plata cepillado - Silber gebürstet

# MORGAN SUITE

Crystals from Swarovski®

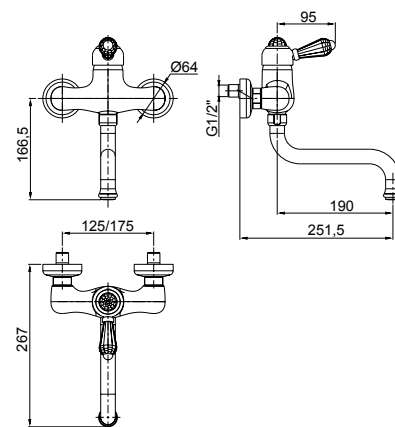


R08001



## 29150SC

- Monocomandoavello attacco a parete
- *Wall-mounted single-lever sink mixer*
- Mitigeur d'évier au mur avec raccord
- *Monomando cocina exterior con ataco*
- Wand-Spültischmischer mit Anschluss



00 **Cromato** - Chr. plated - Chromé - Cromo - Verchromt

20 **Cromato/Dorato** - Chr./Gold plated - Chr./Doré - Cromo/Oro - Verchromt/Vergoldet

02 **Dorato** - Gold plated - Doré - Oro - Vergoldet

82 **Oro antico** - Brushed gold - Doré brosse - Oro cepillado - Gold gebürstet

09 **Ottone antico** - Bronze - Laiton - Laton antico - Messing / 03 **Argento antico** - Brushed silver - Argent brossé - Plata cepillado - Silber gebürstet

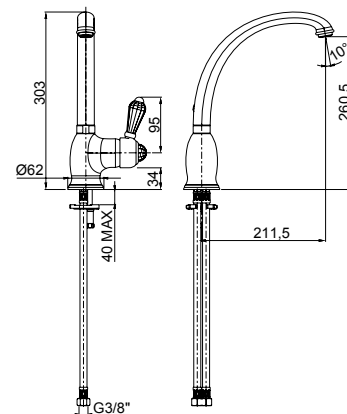


R08001



## 29165SC

- Monocomando peravello monoforo
- *Single-lever sink mixer*
- Mitigeur d'évier
- *Monomando cocina*
- Spültischmischer



00 **Cromato** - Chr. plated - Chromé - Cromo - Verchromt

20 **Cromato/Dorato** - Chr./Gold plated - Chr./Doré - Cromo/Oro - Verchromt/Vergoldet

02 **Dorato** - Gold plated - Doré - Oro - Vergoldet

82 **Oro antico** - Brushed gold - Doré brosse - Oro cepillado - Gold gebürstet

09 **Ottone antico** - Bronze - Laiton - Laton antico - Messing / 03 **Argento antico** - Brushed silver - Argent brossé - Plata cepillado - Silber gebürstet

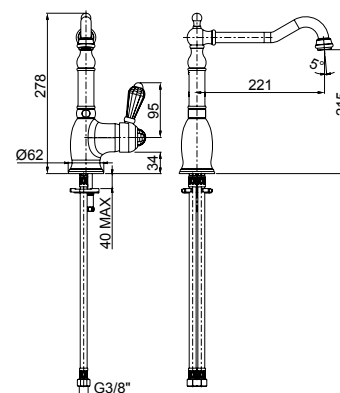


R08001



## 29865SC

- Monoforoavello con bocca tipo antico
- *Single-hole sink mixer with old-style spout*
- Mélangeur d'évier monotrou avec bec "old style"
- *Monobloc cocina con caño "old style"*
- Spültisch-Einlochbatterie mit "old style" Auslauf



00 **Cromato** - Chr. plated - Chromé - Cromo - Verchromt

20 **Cromato/Dorato** - Chr./Gold plated - Chr./Doré - Cromo/Oro - Verchromt/Vergoldet

02 **Dorato** - Gold plated - Doré - Oro - Vergoldet

82 **Oro antico** - Brushed gold - Doré brosse - Oro cepillado - Gold gebürstet

09 **Ottone antico** - Bronze - Laiton - Laton antico - Messing / 03 **Argento antico** - Brushed silver - Argent brossé - Plata cepillado - Silber gebürstet



## MORGAN M STYLE

\* Per queste finiture consultare i nostri uffici per i tempi di consegna  
*For these finishing delivery time ask to our offices*  
Pour cette finitions consulter nos bureaux afin d'établir les temps de livraison  
*Para estos acabados consultar nuestras oficinas por el tiempo de entrega*  
Für diesen Oberfläche Lieferzeit unseren Büro anzufragen

M Style

### FINITURE STANDARD - STANDARD FINISHES

- .00 - **Cromato** - Chr. plated - Chromé - Cromo - Verchromt
- .02 - **Dorato** - Gold plated - Doré - Oro - Vergoldet
- .09 - **Ottone antico** - Bronze - Laiton - Laton Antico - Messing
- .03 - **Argento antico** - Brushed silver - Plata cepillado - Silber gebürstet

### FINITURE EXTRA - EXTRA FINISHES

- \* .82 - **Oro antico** - Brushed gold - Doré brosse - Oro cepillado - Gold gebürstet

# MORGAN M STYLE

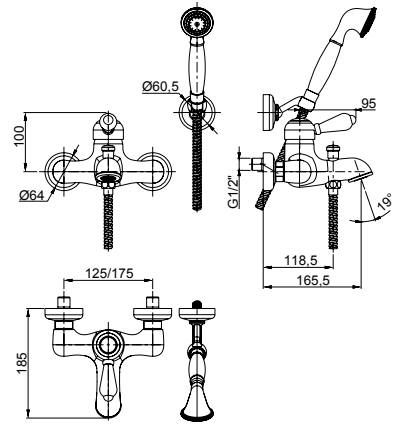


R08001



## 29002NP

- Monocomando esterno per vasca con doccia duplex
- *External single-lever bath mixer with duplex shower*
- Mitigeur de bain avec douchette duplex
- *Monomando exterior baño con teleducha duplex*
- *Wannenmischer mit Handbrause Duplex*



00 **Cromato** - Chr. plated - Chromé - Cromo - Verchromt

02 **Dorato** - Gold plated - Doré - Oro - Vergoldet

82 **Oro antico** - Brushed gold - Doré brossé - Oro cepillado - Gold gebürstet

09 **Ottone antico** - Bronze - Laiton - Laton antico - Messing

03 **Argento antico** - Brushed silver - Argent brossé - Plata cepillado - Silber gebürstet

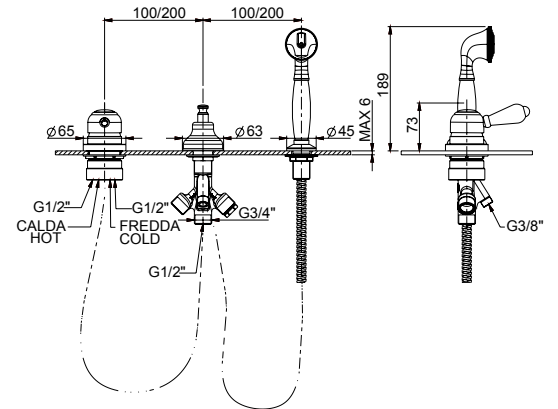


R08001



## 29028NP

- Batteria per bordo vasca monocomando senza bocca con deviatore e doccia estraibile
- *Deck mounted bath mixer with diverter and pull-out shower*
- Mitigeur de bain sur gorge avec inverseur et douchette
- *Monomando baño de repisa con inversor y teleducha*
- *Wannenrandmontage-Mischer mit Umsteller und Handbrause*



00 **Cromato** - Chr. plated - Chromé - Cromo - Verchromt

02 **Dorato** - Gold plated - Doré - Oro - Vergoldet

82 **Oro antico** - Brushed gold - Doré brossé - Oro cepillado - Gold gebürstet

09 **Ottone antico** - Bronze - Laiton - Laton antico - Messing

03 **Argento antico** - Brushed silver - Argent brossé - Plata cepillado - Silber gebürstet

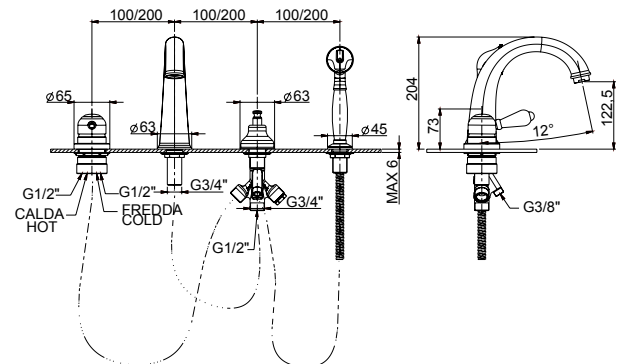


R08001



## 29029NP

- Batteria per bordo vasca monocomando con bocca, deviatore e doccia estraibile
- *Deck mounted bath mixer with diverter, pull-out shower and spout*
- Mitigeur de bain sur gorge avec goulot, inverseur et douchette
- *Monomando baño de repisa con caño, inversor y teleducha*
- *Wannenrandmontage-Mischer mit Auslauf, Umsteller und Handbrause*



00 **Cromato** - Chr. plated - Chromé - Cromo - Verchromt

02 **Dorato** - Gold plated - Doré - Oro - Vergoldet

82 **Oro antico** - Brushed gold - Doré brossé - Oro cepillado - Gold gebürstet

09 **Ottone antico** - Bronze - Laiton - Laton antico - Messing

03 **Argento antico** - Brushed silver - Argent brossé - Plata cepillado - Silber gebürstet


**R08001**

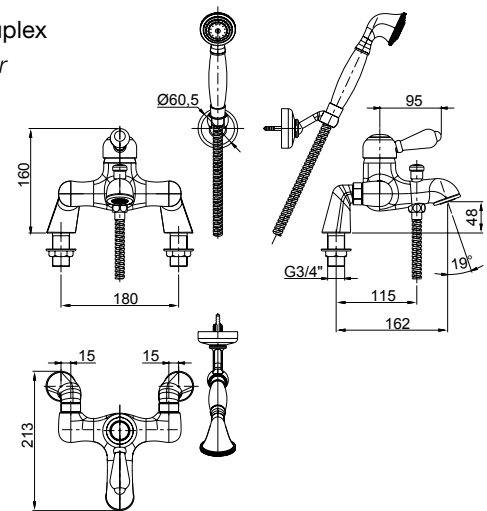

## 29002NP + 92591

### 29002NP

- Monocomando esterno per vasca con doccia duplex
- *External single-lever bath mixer with duplex shower*
- Mitigeur de bain avec douchette duplex
- *Monomando exterior baño con teleducha duplex*
- *Wannenmischer mit Handbrause Duplex*

### 92591

- Eccentrici verticali per gruppi bordo vasca 1/2"x3/4" (altezza fuori bordo 70 mm) (coppia)
- *1/2"x3/4" vertical eccentric for bath mixer (out of edge height 70 mm)*
- Excentrique pour mitigeur bain 1/2"x3/4" (hauteur 70 mm)
- *Excéntrico para grupo tina 1/2"x3/4" (altura 70 mm)*
- Exzentern für Wannenmischer 1/2"x3/4" (70 mm Höhe)



00 **Cromato** - Chr. plated - Chromé - Cromo - Verchromt

02 **Dorato** - Gold plated - Doré - Oro - Vergoldet

82 **Oro antico** - Brushed gold - Doré brossé - Oro cepillado - Gold gebürstet

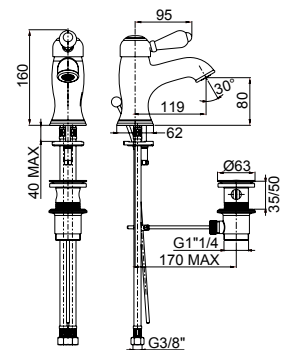
09 **Ottone antico** - Bronze - Laiton - Laton antico - Messing

03 **Argento antico** - Brushed silver - Argent brossé - Plata cepillado - Silber gebürstet


**R08001**


## 29054NP

- Monocomando per lavabo con scarico 1"1/4
- *Single-lever washbasin mixer with 1"1/4 pop-up waste*
- Mitigeur de lavabo avec vidage 1"1/4
- *Monomando lavabo con descargo 1"1/4*
- *Waschtischmischer mit 1"1/4 Abfluss*



00 **Cromato** - Chr. plated - Chromé - Cromo - Verchromt

02 **Dorato** - Gold plated - Doré - Oro - Vergoldet

82 **Oro antico** - Brushed gold - Doré brossé - Oro cepillado - Gold gebürstet

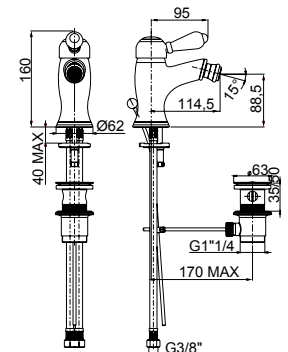
09 **Ottone antico** - Bronze - Laiton - Laton antico - Messing

03 **Argento antico** - Brushed silver - Argent brossé - Plata cepillado - Silber gebürstet


**R08001**


## 29103NP

- Monocomando per bidet con scarico 1"1/4
- *Single-lever bidet mixer with 1"1/4 pop-up waste*
- Mitigeur de bidet avec vidage 1"1/4
- *Monomando bidé con descargo 1"1/4*
- *Bidetmischer mit 1"1/4 Abfluss*



00 **Cromato** - Chr. plated - Chromé - Cromo - Verchromt

02 **Dorato** - Gold plated - Doré - Oro - Vergoldet

82 **Oro antico** - Brushed gold - Doré brossé - Oro cepillado - Gold gebürstet

09 **Ottone antico** - Bronze - Laiton - Laton antico - Messing

03 **Argento antico** - Brushed silver - Argent brossé - Plata cepillado - Silber gebürstet

# MORGAN M STYLE

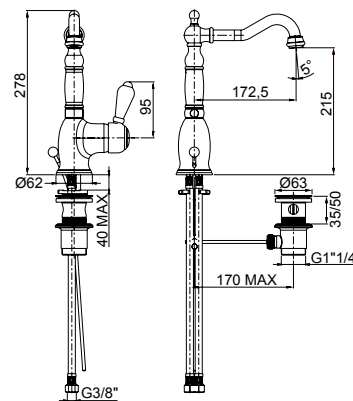


R08001



## 29864NP

- Monoforo lavabo con bocca tipo antico e scarico 1"1/4
- *Single-hole washbasin mixer with old-style spout and 1"1/4 pop-up waste*
- Mélangeur lavabo monotrou avec goulot "old style" et vidage 1"1/4
- *Monobloc lavabo con caño "old style" y descargo 1"1/4*
- Waschtisch-Einlochbatterie mit "old-style" Auslauf und 1"1/4 Abfluss



00 **Cromato** - Chr. plated - Chromé - Cromo - Verchromt

02 **Dorato** - Gold plated - Doré - Oro - Vergoldet

82 **Oro antico** - Brushed gold - Doré brossé - Oro cepillado - Gold gebürstet

09 **Ottone antico** - Bronze - Laiton - Laton antico - Messing

03 **Argento antico** - Brushed silver - Argent brossé - Plata cepillado - Silber gebürstet

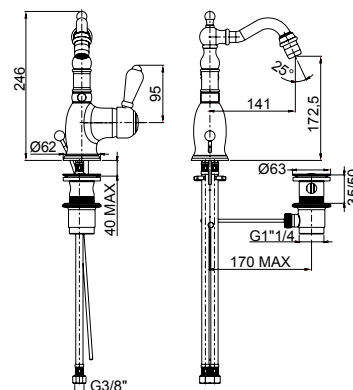


R08001



## 29833NP

- Monoforo bidet con bocca tipo antico e scarico 1"1/4
- *Single-hole bidet mixer with old-style spout and 1"1/4 pop-up waste*
- Mélangeur bidet monotrou avec goulot "old style" et vidage 1"1/4
- *Monobloc bidé con caño "old style" y descargo 1"1/4*
- Bidet-Einlochbatterie mit "old-style" Auslauf und 1"1/4 Abfluss



00 **Cromato** - Chr. plated - Chromé - Cromo - Verchromt

02 **Dorato** - Gold plated - Doré - Oro - Vergoldet

82 **Oro antico** - Brushed gold - Doré brossé - Oro cepillado - Gold gebürstet

09 **Ottone antico** - Bronze - Laiton - Laton antico - Messing

03 **Argento antico** - Brushed silver - Argent brossé - Plata cepillado - Silber gebürstet

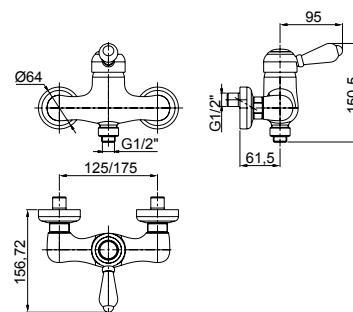


R08001



## 29006NP

- Monocomando esterno per doccia con raccordo 3/4"x1/2" con attacco inferiore
- *External single-lever shower mixer with 3/4"x1/2" lower connection*
- Mitigeur de douche avec raccord inferieur 3/4"x1/2"
- *Monomando exterior ducha con ataco inferior 3/4"x1/2"*
- Brausenmischer mit 3/4"x1/2" unterem Anschluss



00 **Cromato** - Chr. plated - Chromé - Cromo - Verchromt

02 **Dorato** - Gold plated - Doré - Oro - Vergoldet

82 **Oro antico** - Brushed gold - Doré brossé - Oro cepillado - Gold gebürstet

09 **Ottone antico** - Bronze - Laiton - Laton antico - Messing

03 **Argento antico** - Brushed silver - Argent brossé - Plata cepillado - Silber gebürstet



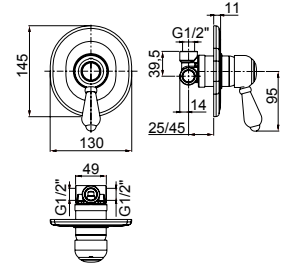


R08001



### 29016NP

- Monocomando incasso con deviatore automatico
- *Built-in single-lever mixer with automatic diverter*
- Mitigeur à encastrer avec inverseur automatique
- *Monomando empotrado con inversor automático*
- Up-Mischer mit automatisches Umsteller



00 **Cromato** - Chr. plated - Chromé - Cromo - Verchromt

02 **Dorato** - Gold plated - Doré - Oro - Vergoldet

82 **Oro antico** - Brushed gold - Doré brossé - Oro cepillado - Gold gebürstet

09 **Ottone antico** - Bronze - Laiton - Laton antico - Messing

03 **Argento antico** - Brushed silver - Argent brossé - Plata cepillado - Silber gebürstet

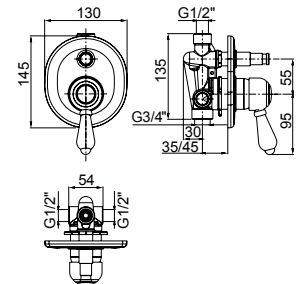


R08001



### 29010NP

- Monocomando incasso con deviatore automatico
- *Built-in single-lever mixer with automatic diverter*
- Mitigeur à encastrer avec inverseur automatique
- *Monomando empotrado con inversor automático*
- Up-Mischer mit automatisches Umsteller



00 **Cromato** - Chr. plated - Chromé - Cromo - Verchromt

02 **Dorato** - Gold plated - Doré - Oro - Vergoldet

82 **Oro antico** - Brushed gold - Doré brossé - Oro cepillado - Gold gebürstet

09 **Ottone antico** - Bronze - Laiton - Laton antico - Messing

03 **Argento antico** - Brushed silver - Argent brossé - Plata cepillado - Silber gebürstet

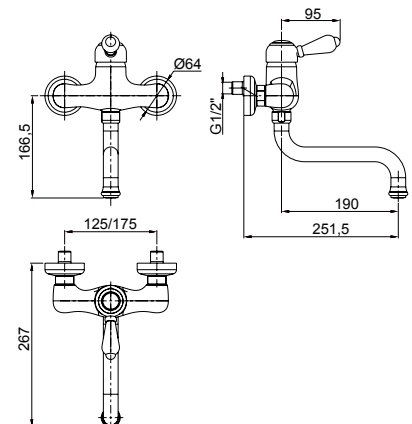


R08001



### 29150NP

- Monocomando lavello attacco a parete 1/2"
- *1/2" wall-mounted single-lever sink mixer*
- Mitigeur d'évier au mur avec raccord 1/2"
- *Monomando cocina exterior con ataco 1/2"*
- Wand-Spültischmischer mit 1/2" Anschluss



00 **Cromato** - Chr. plated - Chromé - Cromo - Verchromt

02 **Dorato** - Gold plated - Doré - Oro - Vergoldet

82 **Oro antico** - Brushed gold - Doré brossé - Oro cepillado - Gold gebürstet

09 **Ottone antico** - Bronze - Laiton - Laton antico - Messing

03 **Argento antico** - Brushed silver - Argent brossé - Plata cepillado - Silber gebürstet

# MORGAN M STYLE

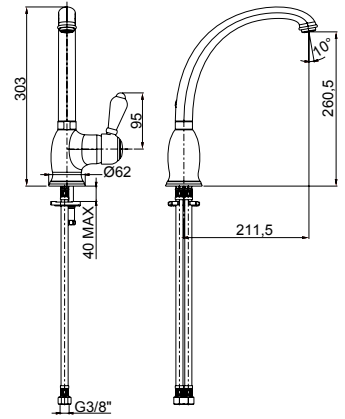


R08001



## 29165NP

- Monocomando per lavello monoforo
- *Single-lever sink mixer*
- Mitigeur d'évier
- *Monomando cocina*
- Spültischmischer



00 **Cromato** - Chr. plated - Chromé - Cromo - Verchromt

02 **Dorato** - Gold plated - Doré - Oro - Vergoldet

82 **Oro antico** - Brushed gold - Doré brossé - Oro cepillado - Gold gebürstet

09 **Ottone antico** - Bronze - Laiton - Laton antico - Messing

03 **Argento antico** - Brushed silver - Argent brossé - Plata cepillado - Silber gebürstet

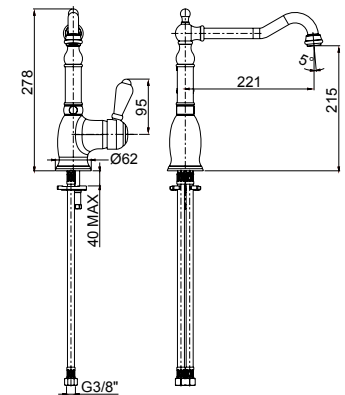


R08001



## 29865NP

- Monoforo lavello con bocca tipo antico
- *Single-hole sink mixer with old-style spout*
- Mélangeur d'évier monotrou avec bec "old style"
- *Monobloc cocina con caño "old style"*
- Spültisch-Einlochbatterie mit "old style" Auslauf



00 **Cromato** - Chr. plated - Chromé - Cromo - Verchromt

02 **Dorato** - Gold plated - Doré - Oro - Vergoldet

82 **Oro antico** - Brushed gold - Doré brossé - Oro cepillado - Gold gebürstet

09 **Ottone antico** - Bronze - Laiton - Laton antico - Messing

03 **Argento antico** - Brushed silver - Argent brossé - Plata cepillado - Silber gebürstet



## BRIOTRE

FINITURE - Finishing - Finitions - Acabados - Oberfläche  
.00 - Cromato - Chr. plated - Chromé - Cromo - Verchromt



R08001

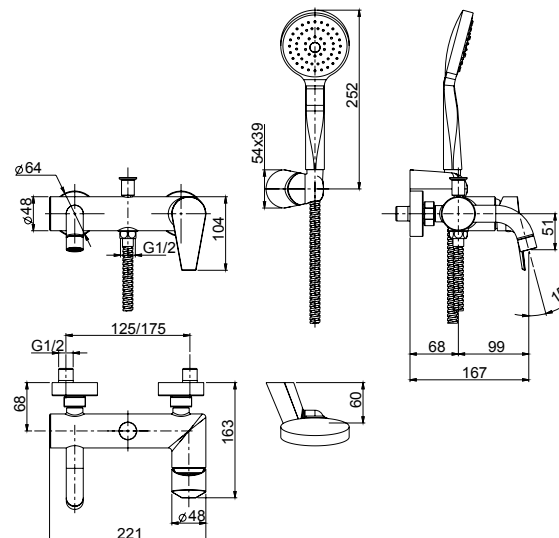


## 25002

- Monocomando esterno per vasca con doccia duplex
- *External single-lever bath mixer with duplex shower*
- Mitigeur de bain avec douchette duplex
- *Monomando exterior baño con teleducha duplex*
- Ap-Wannenmischer mit Handbrause Duplex

## 25001

- Monocomando esterno per vasca
- *External single-lever bath mixer*
- Mitigeur de bain
- *Monomando exterior baño*
- Ap-Wannenmischer



00 Cromato - Chr. plated - Chromé - Cromo - Verchromt



R08001



## 25054 \*

- Monocomando per lavabo con scarico 1"1/4
- *Single-lever washbasin mixer with 1"1/4 pop-up waste*
- Mitigeur de lavabo avec vidage 1"1/4
- *Monomando lavabo con descargo 1"1/4*
- Waschtischmischer mit 1"1/4 Abfluss

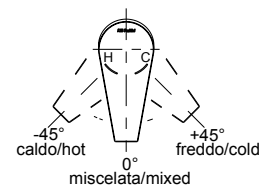
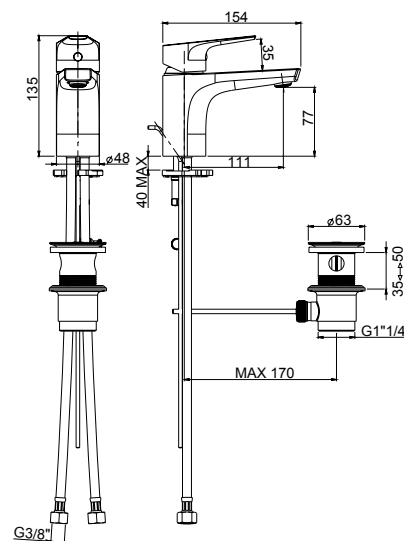
## 25050

- Monocomando per lavabo senza scarico
- *Single-lever washbasin mixer without pop-up waste*
- Mitigeur de lavabo sans vidage
- *Monomando lavabo sin descargo*
- Waschtischmischer ohne Abfluss

corredabile con l'art.R03001  
to match with art.R03001  
à combiner avec art.R03001  
combinarse con art.R03001  
mit zusammenstellen art.R03001



art.25050 da corredarsi con piletta push e sifone art.92672 (pag.470-471) -  
art.25050 to match with push drain and siphon art.92672 (page 470-471) -  
art.25050 à combiner avec vidage automatique et siphon art.92672 (page 470-471) -  
art.25050 a combinarse con vaciador automatico y sifon art.92672 (pag.470-471) -  
art.25050 mit automatischen Ablaufgarnitur und Sifon Art.92672 zusammenstellen  
(Seite 470-471)



00 Cromato - Chr. plated - Chromé - Cromo - Verchromt



R08001



### 25054E "energy saving" \*

- Monocomando per lavabo con scarico 1"1/4
- *Single-lever washbasin mixer with 1"1/4 pop-up waste*
- Mitigeur de lavabo avec vidage 1"1/4
- *Monomando lavabo con descargo 1"1/4*
- Waschtischmischer mit 1"1/4 Abfluss

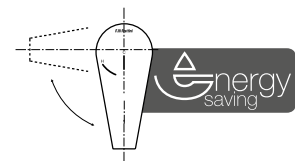
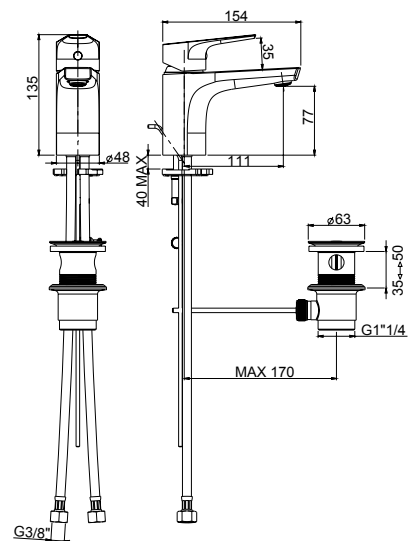
### 25050E "energy saving"

- Monocomando per lavabo senza scarico
- *Single-lever washbasin mixer without pop-up waste*
- Mitigeur de lavabo sans vidage
- *Monomando lavabo sin descargo*
- Waschtischmischer ohne Abfluss

corredabile con l'art.R03001  
to match with art.R03001  
à combiner avec art.R03001  
combinarse con art.R03001  
mit zusammenstellen art.R03001



art.25050E da corredarsi con piletta push e sifone art.92672 (pag.470-471) -  
art.25050E to match with push drain and siphon art.92672 (page 470-471) -  
art.25050E à combiner avec vidage automatique et siphon art.92672 (page 470-471) -  
art.25050E a combinarse con vaciador automatico y sifon art.92672 (pag.470-471) -  
art.25050E mit automatischen Ablaufgarnitur und Sifon Art.92672 zusammenstellen  
(Seite 470-471)



00 Cromato - Chr. plated - Chromé - Cromo - Verchromt



R08001



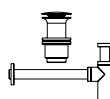
### 25354 \*

- Monocomando lavabo modello medio con scarico 1"1/4
- *Medium version single-lever washbasin mixer with 1"1/4 pop-up waste*
- Mitigeur de lavabo medium avec vidage 1"1/4
- *Monomando lavabo medio con descargo 1"1/4*
- Mittelständiger Waschtischmischer mit 1"1/4 Abfluss

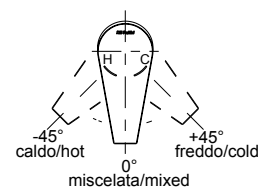
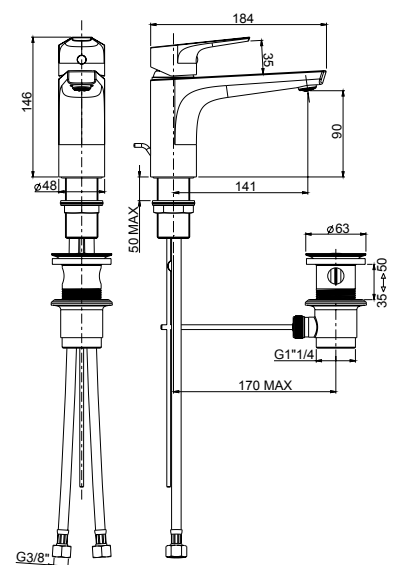
### 25350

- Monocomando lavabo modello medio senza scarico
- *Medium version single-lever washbasin mixer without waste*
- Mitigeur de lavabo medium sans vidage
- *Monomando lavabo medio sin descargo*
- Mittelständiger Waschtischmischer ohne Abfluss

corredabile con l'art.R03001  
to match with art.R03001  
à combiner avec art.R03001  
combinarse con art.R03001  
mit zusammenstellen art.R03001



art.25350 da corredarsi con piletta push e sifone art.92672 (pag.470-471) -  
art.25350 to match with push drain and siphon art.92672 (page 470-471) -  
art.25350 à combiner avec vidage automatique et siphon art.92672 (page 470-471) -  
art.25350 a combinarse con vaciador automatico y sifon art.92672 (pag.470-471) -  
art.25350 mit automatischen Ablaufgarnitur und Sifon Art.92672 zusammenstellen  
(Seite 470-471)



00 Cromato - Chr. plated - Chromé - Cromo - Verchromt



R08001



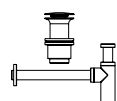
## 25354E "energy saving" \*

- Monocomando lavabo modello medio con scarico 1"1/4
- *Medium version single-lever washbasin mixer with 1"1/4 pop-up waste*
- Mitigeur de lavabo medium avec vidage 1"1/4
- *Monomando lavabo medio con descargo 1"1/4*
- Mittelständiger Waschtischmischer mit 1"1/4 Abfluss

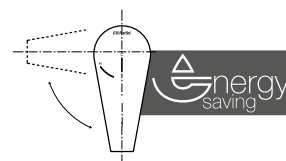
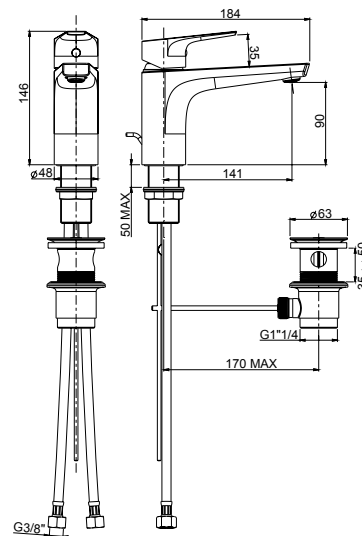
## 25350E "energy saving"

- Monocomando lavabo modello medio senza scarico
- *Medium version single-lever washbasin mixer without waste*
- Mitigeur de lavabo medium sans vidage
- Monomando lavabo medio sin descargo
- *Mittelständiger Waschtischmischer ohne Abfluss*

corredabile con l'art.R03001  
to match with art.R03001  
à combiner avec art.R03001  
combinarse con art.R03001  
mit zusammenstellen art.R03001



art.25350E da corredarsi con piletta push e sifone art.92672 (pag.470-471) -  
art.25350E to match with push drain and siphon art.92672 (page 470-471) -  
art.25350E à combiner avec vidage automatique et siphon art.92672 (page 470-471) -  
art.25350E a combinarse con vaciador automatico y sifon art.92672 (pag.470-471) -  
art.25350E mit automatischen Ablaufgarnitur und Sifon Art.92672 zusammenstellen (Seite 470-471)



00 Cromato - Chr. plated - Chromé - Cromo - Verchromt



R08001



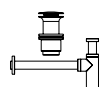
## 25454 \*

- Monocomando lavabo modello "large" con scarico 1"1/4
- *"Large" version single-lever washbasin mixer with 1"1/4 pop-up waste*
- Mitigeur de lavabo "large" avec vidage 1"1/4
- *Monomando lavabo "large" con descargo 1"1/4*
- "Large" Waschtischmischer mit 1"1/4 Abfluss

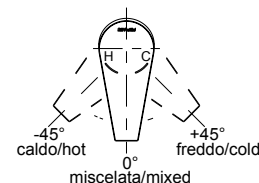
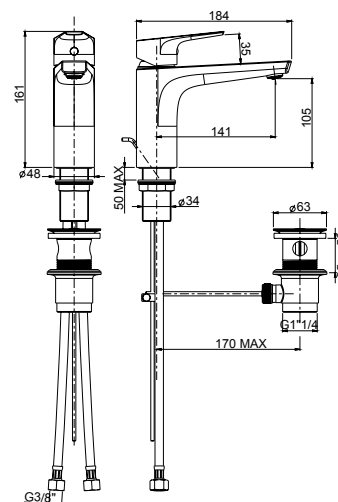
## 25450

- Monocomando lavabo modello "large" senza scarico
- *"Large" version single-lever washbasin mixer without waste*
- Mitigeur de lavabo "large" sans vidage
- *Monomando lavabo "large" sin descargo*
- "Large" Waschtischmischer ohne Abfluss

corredabile con l'art.R03001  
to match with art.R03001  
à combiner avec art.R03001  
combinarse con art.R03001  
mit zusammenstellen art.R03001



art.25450 da corredarsi con piletta push e sifone art.92672 (pag.470-471) -  
art.25450 to match with push drain and siphon art.92672 (page 470-471) - art.25450  
à combiner avec vidage automatique et siphon art.92672 (page 470-471) - art.25450  
a combinarse con vaciador automatico y sifon art.92672 (pag.470-471) - art.25450 mit  
automatischen Ablaufgarnitur und Sifon Art.92672 zusammenstellen (Seite 470-471)



00 Cromato - Chr. plated - Chromé - Cromo - Verchromt

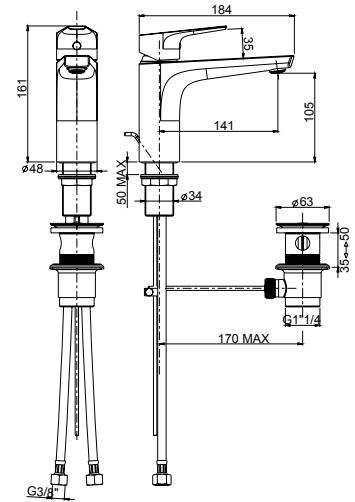


R08001



### 25454E "energy saving" \*

- Monocomando lavabo modello "large" con scarico 1"1/4
- "Large" version single-lever washbasin mixer with 1"1/4 pop-up waste
- Mitigeur de lavabo "large" avec vidage 1"1/4
- Monomando lavabo "large" con descargo 1"1/4
- "Large" Waschtischmischer mit 1"1/4 Abfluss



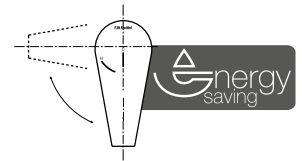
### 25450E "energy saving"

- Monocomando lavabo modello "large" senza scarico
- "Large" version single-lever washbasin mixer without waste
- Mitigeur de lavabo "large" sans vidage
- Monomando lavabo "large" sin descargo
- "Large" Waschtischmischer ohne Abfluss

corredabile con l'art.R03001  
to match with art.R03001  
à combiner avec art.R03001  
combinarse con art.R03001  
mit zusammenstellen art.R03001



art.25450E da corredarsi con piletta push e sifone art.92672 (pag.470-471) -  
art.25450E to match with push drain and siphon art.92672 (page 470-471) -  
art.25450E à combiner avec vidage automatique et siphon art.92672 (page 470-471) -  
art.25450E a combinarse con vaciador automatico y sifon art.92672 (pag.470-471) -  
art.25450E mit automatischen Ablaufgarnitur und Sifon Art.92672 zusammenstellen  
(Seite 470-471)



00 Cromato - Chr. plated - Chromé - Cromo - Verchromt

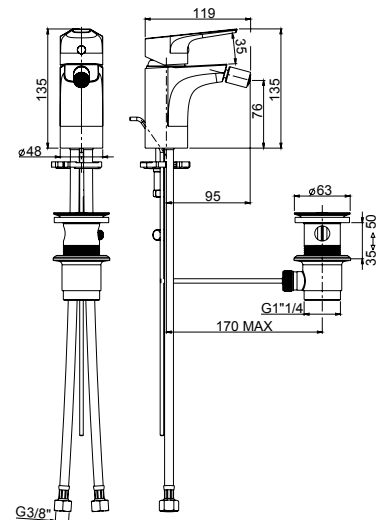


R08001



### 25103 \*

- Monocomando per bidet con scarico 1"1/4
- Single-lever bidet mixer with 1"1/4 pop-up waste
- Mitigeur de bidet avec vidage 1"1/4
- Monomando bidé con descargo 1"1/4
- Bidetmischer mit 1"1/4 Abfluss

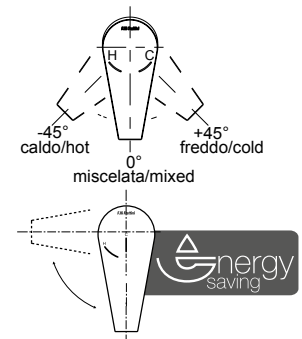


### 25103E "energy saving"

- Monocomando per bidet con scarico 1"1/4
- Single-lever bidet mixer with 1"1/4 pop-up waste
- Mitigeur de bidet avec vidage 1"1/4
- Monomando bidé con descargo 1"1/4
- Bidetmischer mit 1"1/4 Abfluss

- Disponibile solo a richiesta
- Available only on demand
- Disponible uniquement sur demande
- Disponible solo bajo demanda
- Verfügbar nur auf Anfrage

corredabile con l'art.R03001  
to match with art.R03001  
à combiner avec art.R03001  
combinarse con art.R03001  
mit zusammenstellen art.R03001



00 Cromato - Chr. plated - Chromé - Cromo - Verchromt



R08001

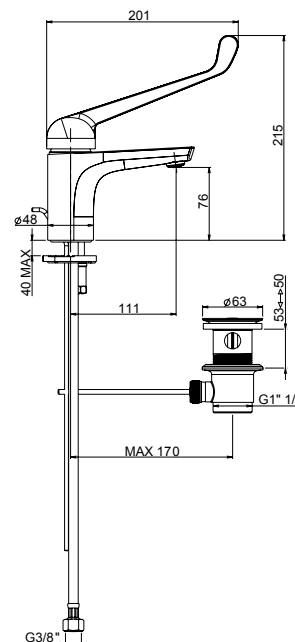


## 25064 \*

- Monocomando per lavabo con leva di comando lunga con scarico 1"1/4
- Long-lever washbasin mixer with 1"1/4 pop-up waste
- Mitigeur de lavabo avec long levier et vidage 1"1/4
- Monomando de lavabo con larga palanca y descargo 1"1/4
- Waschtischmischer mit langem Hebel und 1"1/4 Abfluss

## 25060

- Monocomando per lavabo con leva di comando lunga senza scarico
- Long-lever washbasin mixer without waste
- Mitigeur de lavabo avec long levier sans vidage
- Monomando de lavabo con larga palanca sin descargo
- Waschtischmischer mit langem Hebel ohne Abfluss



corredabile con l'art.R03001  
to match with art.R03001  
à combiner avec art.R03001  
combinarse con art.R03001  
mit zusammenstellen art.R03001



art.25060 da corredarsi con piletta push e sifone art.92672 (pag.470-471) - art.25056 to match with push drain and siphon art.92672 (page 470-471) - art.25060 à combiner avec vidage automatique et siphon art.92672 (page 470-471) - art.25056 a combinarse con vaciador automatico y sifon art.92672 (pag.470-471) - art.25056 mit automatischen Ablaufgarnitur und Sifon Art.92672 zusammenstellen (Seite 470-471)

00 Cromato - Chr. plated - Chromé - Cromo - Verchromt

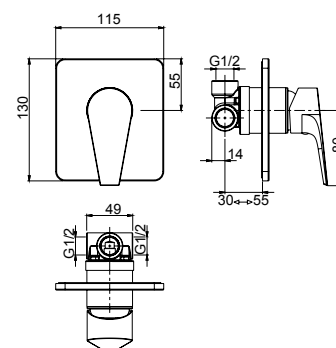


R08001



## 25016

- Monocomando incasso per doccia completo, piastra in ABS
- Complete built-in single-lever shower mixer, ABS plate
- Mitigeur de douche à encastrer complet, plaque en ABS
- Monomando empotrado ducha completo, plancha de ABS
- Kompletter Up-Brausenmischer - Platte aus ABS



00 Cromato - Chr. plated - Chromé - Cromo - Verchromt



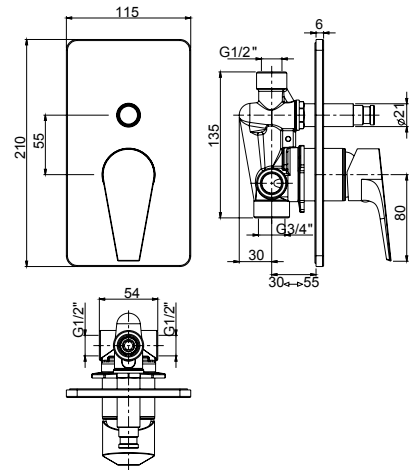


R08001



### 25010

- Monocomando incasso con deviatore automatico completo, piastra in ABS
- Complete built-in single-lever mixer with automatic diverter, ABS plate
- Mitigeur à encastrer avec inverseur automatique complet, plaque en ABS
- Monomando empotrado con inversor automático completo, plancha de ABS
- Kompletter Up-Mischer mit automatisches Umsteller - Platte aus ABS



00 Cromato - Chr. plated - Chromé - Cromo - Verchromt

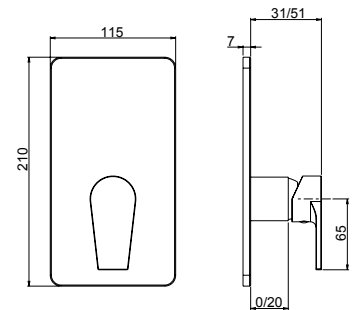


R08005



### 25521A

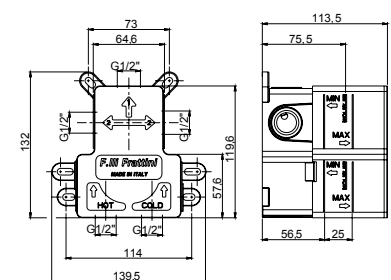
- Parte esterna visibile monocomando incasso **1 via**, piastra in ABS
- External visible components **1-way** built-in mixer, ABS plate
- Kit de finition mitigeur encastré **1 voie**, plaque en ABS
- Solo parte exterior monomando **1 via** empotrado, plancha de ABS
- Endmontage Set UP-Mischer **1-Weg** - Platte aus ABS



## System Box

### 98011

- Corpo per incasso doccia, cartuccia Ø35 **1-2 vie** deviazione a dischi ceramici universale
- Universal built-in box for shower mixer, Ø35 cartridge, **1-2 way** ceramic discs diverter
- Corps à encastrer universel pour mitigeur de douche, cartouche Ø35, **1-2 voies** inverseur disques céramiques
- Cuerpo empotrado universal para mezclador de ducha, cartoucha Ø35, **inversor discos ceramicos 1-2 vias**
- UP-Universal Körper für Duschenmischer, Ø35 Kartusche, **1-2 Wege** Umsteller mit Keramik Scheiben



L'art. 98011 non segue le scontistiche della serie  
The item 98011 is excluded from the series discounts  
L'art. 98011 no es incluido en los descuentos de la serie  
L'art.98011 est exclue par les remises de la série  
Kein Rabatt von diese Serie auf dem Art.98011

00 Cromato - Chr. plated - Chromé - Cromo - Verchromt  
SYSTEM BOX



R08005

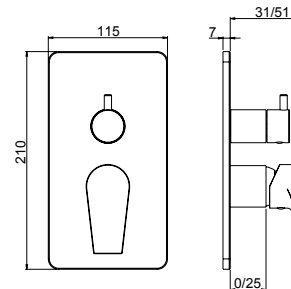


R08035



## 25541A

- Parte esterna visibile monocomando incasso con deviatore a dischi ceramici **2 vie**, piastra in ABS
- *External visible components **2-way** built-in mixer with ceramic discs diverter, ABS plate*
- Kit de finition mitigeur encastré **2 voies** avec inverseur avec disques céramiques, plaque en ABS
- *Solo parte exterior monomando **2 vías** empotrado con inversor con discos ceramicos, plancha de ABS*
- Endmontage Set UP-Mischer **2-Wege** mit Umsteller mit Keramik Scheiben - Platte aus ABS



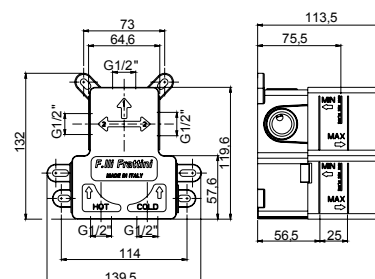
## System Box

### 98011



L'art. 98011 non segue le scontistiche della serie  
*The item 98011 is excluded from the series discounts*  
 L'art. 98011 no es incluido en los descuentos de la serie  
*L'art.98011 est exclue par les remises de la série*  
 Kein Rabatt von diese Serie auf dem Art.98011

- Corpo per incasso doccia, cartuccia Ø35 **1-2 vie** deviazione a dischi ceramici universale
- *Universal built-in box for shower mixer, Ø35 cartridge, **1-2 way** ceramic discs diverter*
- Corps à encastrer universel pour mitigeur de douche, cartouche Ø35, **1-2 voies** inverseur disques céramiques
- *Cuerpo empotrado universal para mezclador de ducha, cartoucha Ø35, inversor discos ceramicos **1-2 vías***
- UP-Universal Körper für Duschenmischer, Ø35 Kartusche, **1-2 Wege** Umsteller mit Keramik Scheiben



00 **Cromato** - Chr. plated - Chromé - Cromo - Verchromt  
 SYSTEM BOX

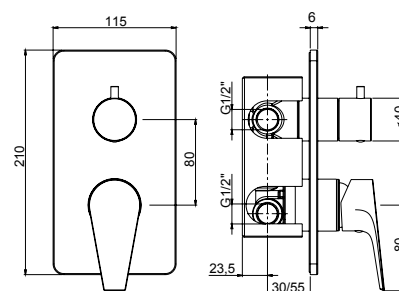


R08001



## 25012

- Monocomando incasso con deviatore **2/3 vie**, piastra in ABS
- *Complete built-in single-lever mixer with **2/3 way** diverter, ABS plate*
- Mitigeur monocommande à encastrer avec inverseur **2/3 voies**, plaque en ABS
- *Monomando empotrado con inversor **2/3 vías**, plancha de ABS*
- Kompletter UP-Einhebelmischer mit **2/3 Wege** Umsteller - Platte aus ABS



00 **Cromato** - Chr. plated - Chromé - Cromo - Verchromt

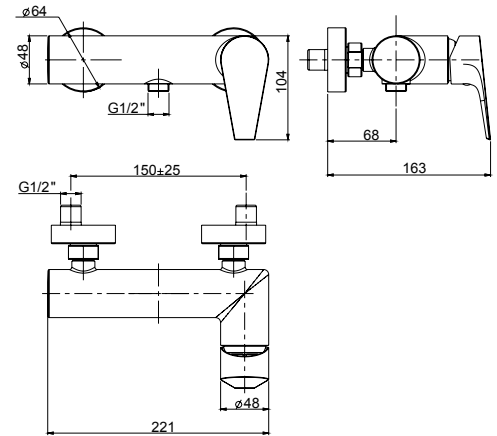


R08001



### 25006

- Monocomando esterno per doccia con attacco inferiore 1/2"
- External single-lever shower mixer with 1/2" lower connection
- Mitigeur de douche avec raccord inferieur 1/2"
- Monomando exterior ducha con ataco inferior 1/2"
- Ap-Brausenmischer mit 1/2" unterem Anschluss



00 Cromato - Chr. plated - Chromé - Cromo - Verchromt

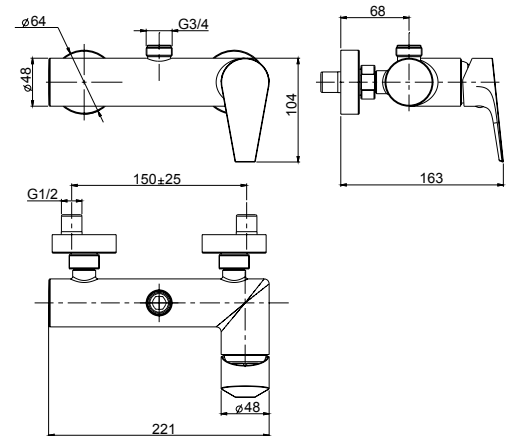


R08001



### 25007

- Monocomando esterno per doccia con attacco superiore 3/4"
- External single-lever shower mixer with 3/4" upper connection
- Mitigeur de douche avec raccord superieur 3/4"
- Monomando exterior ducha con ataco superior 3/4"
- Ap-Brausenmischer mit 3/4" oberem Anschluss

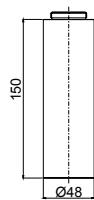


00 Cromato - Chr. plated - Chromé - Cromo - Verchromt



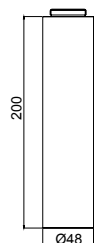
### R23040

- Prolunga per art. 25350E - 25350 - 25450E - 25450 / Ø48 - H 150
- Extension art. 25350E - 25350 - 25450E - 25450 Ø48 / Ø48 - H 150
- Rallonge art. 25350E - 25350 - 25450E - 25450 Ø48 / Ø48 - H 150
- Alargador art. 25350E - 25350 - 25450E - 25450 Ø48 / Ø48 - H 150
- Verlängerung art. 25350E - 25350 - 25450E - 25450 Ø48 / Ø48 - H 150



### R23041

- Prolunga per art. 25350E - 25350 - 25450E - 25450 / Ø48 - H 200
- Extension art. 25350E - 25350 - 25450E - 25450 Ø48 / Ø48 - H 200
- Rallonge art. 25350E - 25350 - 25450E - 25450 Ø48 / Ø48 - H 200
- Alargador art. 25350E - 25350 - 25450E - 25450 Ø48 / Ø48 - H 200
- Verlängerung art. 25350E - 25350 - 25450E - 25450 Ø48 / Ø48 - H 200



00 Cromato - Chr. plated - Chromé - Cromo - Verchromt

# BRIOTRE

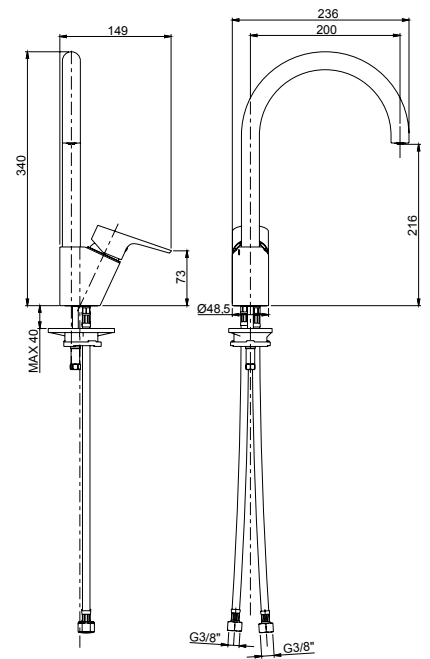


R08001



## 25162

- Monocomando per lavello monoforo bocca girevole
- *Single-lever sink mixer, swivel spout*
- Mitigeur d'évier avec bec pivotant
- *Monomando cocina con caño giratorio*
- Spültischmischer mit schwenkbarem Auslauf



00 **Cromato** - Chr. plated - Chromé - Cromo - Verchromt



## MOCCA

FINITURE - Finishing - Finitions - Acabados - Oberfläche  
.00 - Cromato - Chr. plated - Chromé - Cromo - Verchromt

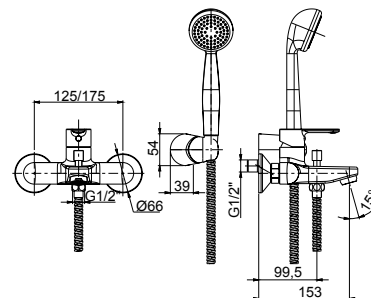


R08007



## 60002

- Monocomando esterno per vasca con doccia duplex **anticalcareo**, flessibile doppia aggraffatura
- *External single-lever bath mixer with **anticalcareous** duplex shower, double clamp flexible hose*
- Mitigeur de bain avec douchette duplex **anticalcaire**, flexible avec double agraffe
- *Monomando exterior baño con teleducha duplex **anticalcareo** flexible con doble encaje*
- Ap-Wannenmischer mit **kalkschutzer** Handbrause Duplex, Schlauch mit doppelte Falz



00 **Cromato** - Chr. plated - Chromé - Cromo - Verchromt

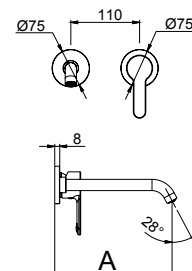


R08007



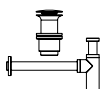
## 60534

- Parte esterna visibile batteria lavabo a parete senza scarico
- *External visible components built-in washbasin mixer without pop-up waste*
- Kit de finition mitigeur de lavabo à encastrer sans vidage
- *Sòlo parte exterior monomando lavabo empotrado sin descargo*
- Endmontage Set Up-Waschtischmischer ohne Abfluss



## 60534A

- Parte esterna visibile batteria lavabo a parete senza scarico
- *External visible components built-in washbasin mixer without pop-up waste*
- Kit de finition mitigeur de lavabo à encastrer sans vidage
- *Sòlo parte exterior monomando lavabo empotrado sin descargo*
- Endmontage Set Up-Waschtischmischer ohne Abfluss



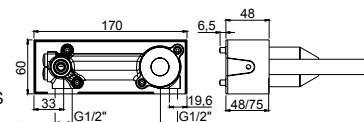
da corredarsi con piletta push (pag.470-471) e sifone art.92672 - *to match with push drain (pages 470-471) and siphon art.92672* - à combiner avec vidage automatique (pages 470-471) et siphon art.92672 - *a combinarse con vaciador automatico (pag.470-471) y sifon art.92672* - mit automatischen Ablaufgarnitur (Seiten 470-471) und Sifon Art.92672 zusammenstellen

	60034	60034 A
A	188	238

## System Box

### 99034A

- Corpo per lavabo incasso orizzontale piastre separate
- *Built-in horizontal washbasin mixer body only separate plates*
- Corps à encastrer pour mitigeur de lavabo horizontal 2 rosaces
- *Cuerpo empotrado mezclador lavabo horizontal planchas separadas*
- UP-Waschtischmischer Körper horizontal getrennte Platten



00 **Cromato** - Chr. plated - Chromé - Cromo - Verchromt



R08027

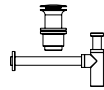
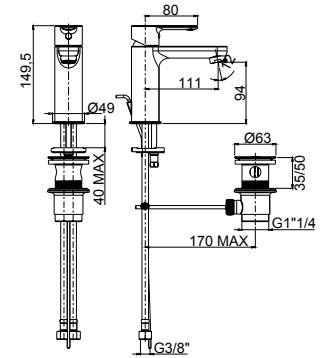


### 60054 \*

- Monocomando per lavabo con scarico 1"1/4
- *Single-lever washbasin mixer with 1"1/4 pop-up waste*
- Mitigeur de lavabo avec vidage 1"1/4
- *Monomando lavabo con descargo 1"1/4*
- Waschtischmischer mit 1"1/4 Abfluss

### 60050

- Monocomando per lavabo senza scarico
- *Single-lever washbasin mixer without pop-up waste*
- Mitigeur de lavabo sans vidage
- *Monomando lavabo sin descargo*
- Waschtischmischer ohne Abfluss



art.60050 da corredarsi con piletta push (pag.470-471) e sifone art.92672 - *art.60050 to match with push drain (page 470-471) and siphon art.92672* - art.60050 à combiner avec vidage automatique (page 470-471) et siphon art.92672 - *art.60050 a combinarse con vaciador automatico (pag.470-471) y sifon art.92672* - art.60050 mit automatischen Ablaufgarnitur (Seite 470-471) und Sifon Art.92672 zusammenstellen

00 **Cromato** - Chr. plated - Chromé - Cromo - Verchromt

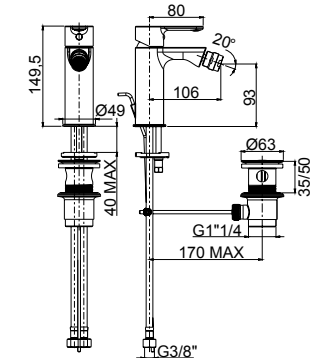


R08027



### 60103

- Monocomando per bidet con scarico 1"1/4
- *Single-lever bidet mixer with 1"1/4 pop-up waste*
- Mitigeur de bidet avec vidage 1"1/4
- *Monomando bidé con descargo 1"1/4*
- Bidetmischer mit 1"1/4 Abfluss



00 **Cromato** - Chr. plated - Chromé - Cromo - Verchromt

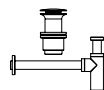


R08005

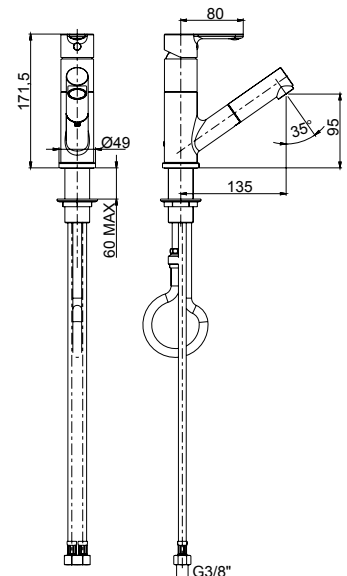


### 60055

- Monocomando per lavabo con doccetta estraibile
- *Single-lever washbasin mixer with pull-out shower*
- Mitigeur lavabo avec douchette enlevable
- *Monomando teleducha extraíble*
- Waschtischmischer mit ausziehbarer Handdusche



da corredarsi con piletta push (pag.470-471) e sifone art.92672 - *to match with push drain (page 470-471) and siphon art.92672* - à combiner avec vidage automatique (page 470-471) et siphon art.92672 - *a combinarse con vaciador automatico (pag.470-471) y sifon art.92672* - mit automatischen Ablaufgarnitur (Seite 470-471) und Sifon Art.92672 zusammenstellen



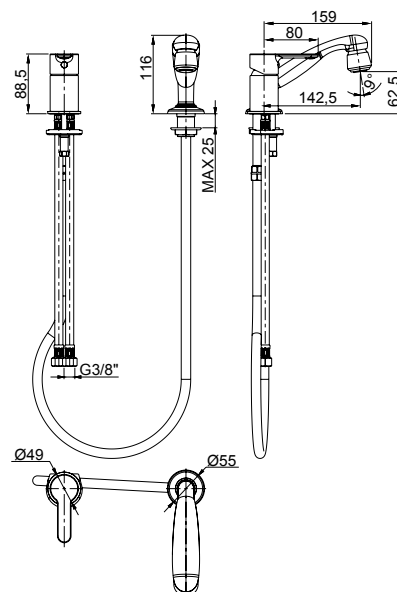
00 **Cromato** - Chr. plated - Chromé - Cromo - Verchromt



R08005

## 60056

- Monocomando per parrucchiere con doccia estraibile
- *Single-lever hairdresser-type mixer with pull-out shower*
- Mitigeur pour coiffeur avec douchette enlevable
- *Monomando cocina por peluquería con teleducha extraíble*
- Mischer für Friseur mit ausziehbarer Handdusche



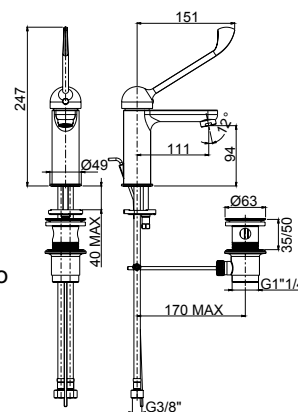
00 **Cromato** - Chr. plated - Chromé - Cromo - Verchromt



R08027

## 60064 \*

- Monocomando per lavabo con leva di comando lunga con scarico 1"1/4
- *Long-lever washbasin mixer with 1"1/4 pop-up waste*
- Mitigeur de lavabo avec long levier et vidage 1"1/4
- *Monomando de lavabo con larga palanca y descargo 1"1/4*
- Waschtischmischer mit langem Hebel und 1"1/4 Abfluss



## 60060

- Monocomando per lavabo con leva di comando lunga senza scarico
- *Long-lever washbasin mixer without waste*
- Mitigeur de lavabo avec long levier sans vidage
- *Monomando de lavabo con larga palanca sin descargo*
- Waschtischmischer mit langem Hebel ohne Abfluss



art.60060 da corredarsi con piletta push (pag.470-471) e sifone art.92672 - *art.60060 to match with push drain (page 470-471) and siphon art.92672* - art.60060 à combiner avec vidage automatique (page 470-471) et siphon art.92672 - *art.60060 a combinarse con vaciador automatico (pag.470-471) y sifon art.92672* - art.60060 mit automatischen Ablaufgarnitur (Seite 470-471) und Sifon Art.92672 zusammenstellen

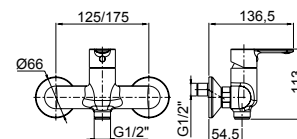
00 **Cromato** - Chr. plated - Chromé - Cromo - Verchromt



R08007

## 60006

- Monocomando esterno per doccia con attacco inferiore 1/2"
- *External single-lever shower mixer with 1/2" lower connection*
- Mitigeur de douche avec raccord inferieur 1/2"
- *Monomando exterior ducha con ataco inferior 1/2"*
- Ap-Brausenmischer mit 1/2" unterem Anschluss



00 **Cromato** - Chr. plated - Chromé - Cromo - Verchromt



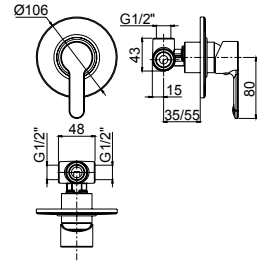


R08005



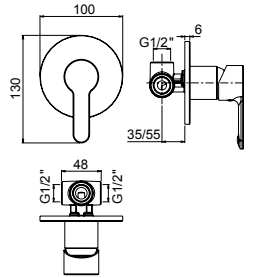
### 60016

- Monocomando incasso per doccia completo, piastra in ottone
- Complete built-in single-lever shower mixer, brass plate
- Mitigeur de douche à encastrer complet, plaque en laiton
- Monomando empotrado ducha completo, plancha de latón
- Kompletter Up-Brausenmischer - Platte aus Messing



### 60016A

- Monocomando incasso per doccia completo, piastra in ABS
- Complete built-in single-lever shower mixer, ABS plate
- Mitigeur de douche à encastrer complet, plaque en ABS
- Monomando empotrado ducha completo, plancha de ABS
- Kompletter Up-Brausenmischer - Platte aus ABS



00 Cromato - Chr. plated - Chromé - Cromo - Verchromt

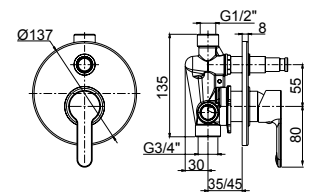


R08007



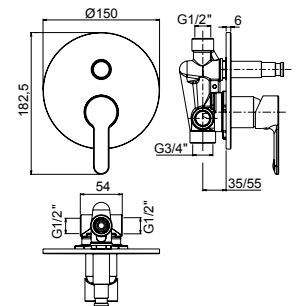
### 60010

- Monocomando incasso con deviatore automatico completo, piastra in ottone
- Complete built-in single-lever mixer with automatic diverter, brass plate
- Mitigeur à encastrer avec inverseur automatique complet, plaque en laiton
- Monomando empotrado con inversor automático completo, plancha de latón
- Up-Mischer mit automatisches Umsteller Kompletter - Platte aus Messing



### 60010A

- Monocomando incasso con deviatore automatico completo, piastra in ABS
- Complete built-in single-lever mixer with automatic diverter, ABS plate
- Mitigeur à encastrer avec inverseur automatique complet, plaque en ABS
- Monomando empotrado con inversor automático completo, plancha de ABS
- Up-Mischer mit automatisches Umsteller Kompletter Platte aus ABS



00 Cromato - Chr. plated - Chromé - Cromo - Verchromt

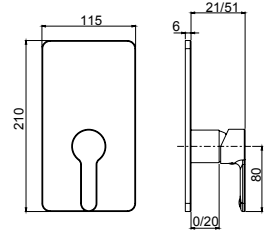


R08005



## 60521A

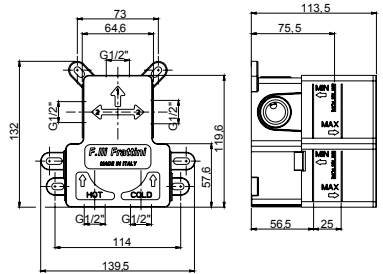
- Parte esterna visibile monocomando incasso **1 via**, piastra in ABS
- *External visible components 1-way built-in mixer, ABS plate*
- Kit de finition mitigeur encastré **1 voie**, plaque en ABS
- *Solo parte exterior monomando 1 via empotrado, plancha de ABS*
- Endmontage Set UP-Mischer **1-Weg** - Platte aus ABS



### System Box

## 98011

- Corpo per incasso doccia, cartuccia Ø35
- **1-2 vie** deviazione a dischi ceramici universale
- *Universal built-in box for shower mixer, Ø35 cartridge, 1-2 way ceramic discs diverter*
- Corps à encastrer universel pour mitigeur de douche, cartouche Ø35, **1-2 voies** inverseur disques céramiques
- *Cuerpo empotrado universal para mezclador de ducha, cartoucha Ø35, inversor discos ceramicos 1-2 vías*
- UP-Universal Körper für Duschenmischer, Ø35 Kartusche, **1-2 Wege** Umsteller mit Keramik Scheiben



L'art. 98011 non segue le scontistiche della serie  
*The item 98011 is excluded from the series discounts*  
 L'art. 98011 no es incluido en los descuentos de la serie  
*L'art.98011 est exclue par les remises de la série*  
 Kein Rabatt von diese Serie auf dem Art.98011

00 **Cromato** - Chr. plated - Chromé - Cromo - Verchromt

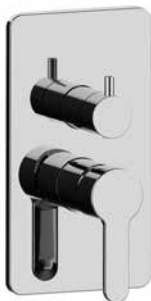
SYSTEM BOX



R08005

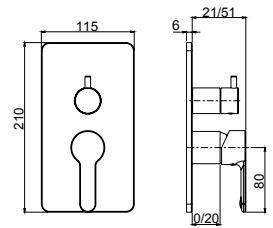


R08035



## 60541A

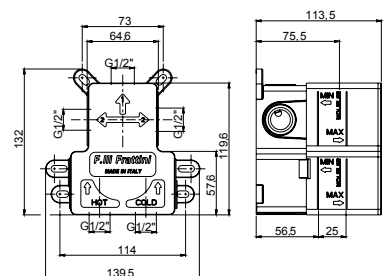
- Parte esterna visibile monocomando incasso con deviatore a dischi ceramici **2 vie**, piastra in ABS
- *External visible components 2-way built-in mixer with ceramic discs diverter, ABS plate*
- Kit de finition mitigeur encastré **2 voies** avec inverseur avec disques céramiques, plaque en ABS
- *Solo parte exterior monomando 2 vías empotrado con inversor con discos ceramicos, plancha de ABS*
- Endmontage Set UP-Mischer **2-Wege** mit Umsteller mit Keramik Scheiben - Platte aus ABS



### System Box

## 98011

- Corpo per incasso doccia, cartuccia Ø35
- **1-2 vie** deviazione a dischi ceramici universale
- *Universal built-in box for shower mixer, Ø35 cartridge, 1-2 way ceramic discs diverter*
- Corps à encastrer universel pour mitigeur de douche, cartouche Ø35, **1-2 voies** inverseur disques céramiques
- *Cuerpo empotrado universal para mezclador de ducha, cartoucha Ø35, inversor discos ceramicos 1-2 vías*
- UP-Universal Körper für Duschenmischer, Ø35 Kartusche, **1-2 Wege** Umsteller mit Keramik Scheiben



L'art. 98011 non segue le scontistiche della serie  
*The item 98011 is excluded from the series discounts*  
 L'art. 98011 no es incluido en los descuentos de la serie  
*L'art.98011 est exclue par les remises de la série*  
 Kein Rabatt von diese Serie auf dem Art.98011

00 **Cromato** - Chr. plated - Chromé - Cromo - Verchromt

SYSTEM BOX

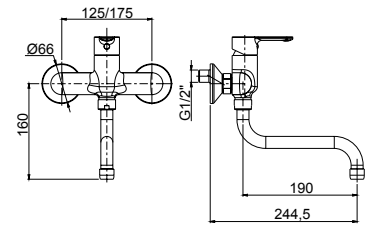


R08007



### 60150

- Monocomandoavello attacco a parete
- *Wall-mounted single-lever sink mixer*
- Mitigeur d'evier au mur avec raccord
- *Monomando cocina exterior con ataco*
- Wand-Spültischmischer mit Anschluss



00 **Cromato** - Chr. plated - Chromé - Cromo - Verchromt

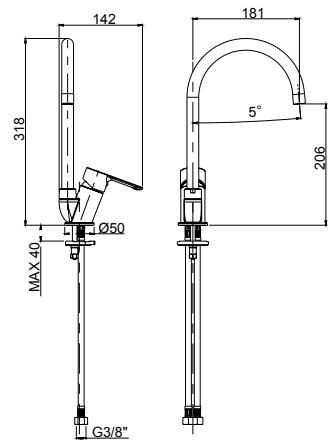


R08001



### 60162

- Monocomando peravello monoforo bocca girevole
- *Single-lever sink mixer, swivel spout*
- Mitigeur d'evier avec bec pivotant
- *Monomando cocina con caño giratorio*
- Spültischmischer mit schwenkbarem Auslauf



00 **Cromato** - Chr. plated - Chromé - Cromo - Verchromt

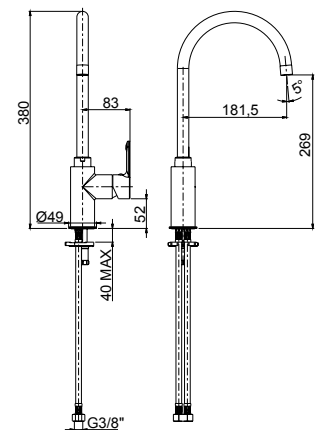


R08007



### 60165

- Monocomando peravello monoforo bocca girevole
- *Single-lever sink mixer, swivel spout*
- Mitigeur d'evier avec bec pivotant
- *Monomando cocina con caño giratorio*
- Spültischmischer mit schwenkbarem Auslauf



00 **Cromato** - Chr. plated - Chromé - Cromo - Verchromt

# MOCCA

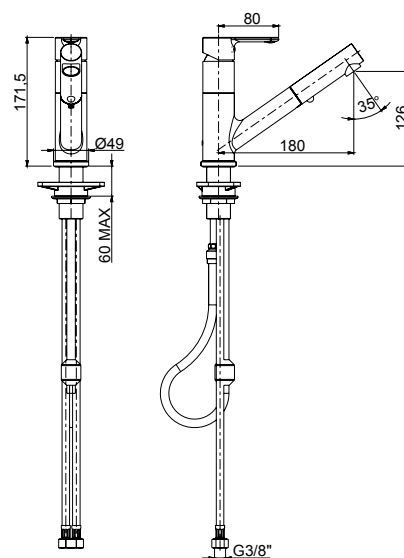


R08005



## 60168

- Monocomando per lavello con doccetta estraibile a doppia erogazione
- *Single-lever sink mixer with 2-jet pull-out shower*
- Mitigeur d'évier avec douchette enlevable à 2 jets
- *Monomando cucina con teleducha estraibile a 2 chorros*
- Spültischmischer mit 2-Strahl ausziehbare Handdusche



00 Cromato - Chr. plated - Chromé - Cromo - Verchromt

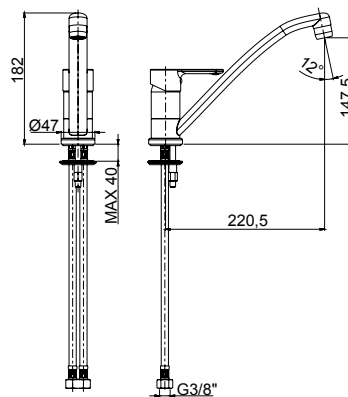


R08005



## 60166

- Monocomando per lavello monoforo assiale
- *Axial single-lever sink mixer*
- Mitigeur d'évier monotrou
- *Monomando cucina para fregadero*
- Spültischmischer einloch Montage



00 Cromato - Chr. plated - Chromé - Cromo - Verchromt



## ESPRESSO

FINITURE - Finishing - Finitions - Acabados - Oberfläche  
.00 - **Cromato** - Chr. plated - Chromé - Cromo - Verchromt

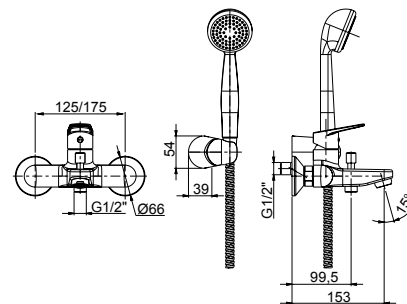


R08007



## 80002

- Monocomando esterno per vasca con doccia duplex **anticalcarea**, flessibile doppia aggraffatura
- *External single-lever bath mixer with **anticalcareous** duplex shower, double clamp flexible hose*
- Mitigeur de bain avec douchette duplex **anticalcaire**, flexible avec double agraffe
- *Monomando exterior baño con teleducha duplex **anticalcarea** flexible con doble encaje*
- Ap-Wannenmischer mit **kalkschutzer** Handbrause Duplex, Schlauch mit doppelte Falz



00 **Cromato** - Chr. plated - Chromé - Cromo - Verchromt



R08027

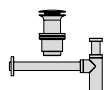
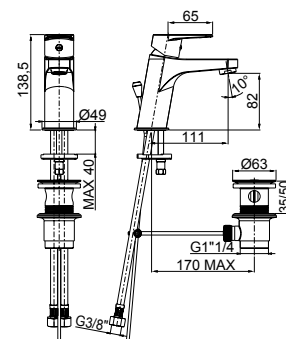


## 80054 \*

- Monocomando per lavabo con scarico 1"1/4
- *Single-lever washbasin mixer with 1"1/4 pop-up waste*
- Mitigeur de lavabo avec vidage 1"1/4
- *Monomando lavabo con descargo 1"1/4*
- Waschtischmischer mit 1"1/4 Abfluss

## 80050

- Monocomando per lavabo senza scarico
- *Single-lever washbasin mixer without pop-up waste*
- Mitigeur de lavabo sans vidage
- *Monomando lavabo sin descargo*
- Waschtischmischer ohne Abfluss



art.80050 da corredarsi con piletta push (pag.470-471) e sifone art.92672 - *art.80050 to match with push drain (page 470-471) and siphon art.92672* - art.80050 à combiner avec vidage automatique (page 470-471) et siphon art.92672 - *art.80050 a combinarse con vaciador automatico (pag.470-471) y sifon art.92672* - art.80050 mit automatischen Ablaufgarnitur (Seite 470-471) und Sifon Art.92672 zusammenstellen

00 **Cromato** - Chr. plated - Chromé - Cromo - Verchromt

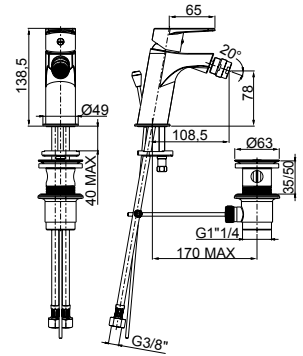


R08027



### 80103

- Monocomando per bidet con scarico 1"1/4
- *Single-lever bidet mixer with 1"1/4 pop-up waste*
- Mitigeur de bidet avec vidage 1"1/4
- *Monomando bidé con descargo 1"1/4*
- Bidetmischer mit 1"1/4 Abfluss



00 **Cromato** - Chr. plated - Chromé - Cromo - Verchromt

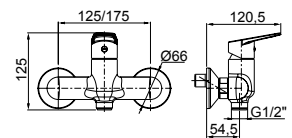


R08007



### 80006

- Monocomando esterno per doccia con attacco inferiore 1/2"
- *External single-lever shower mixer with 1/2" lower connection*
- Mitigeur de douche avec raccord inférieur 1/2"
- *Monomando exterior ducha con ataco inferior 1/2"*
- Ap-Brausenmischer mit 1/2" unterem Anschluss



00 **Cromato** - Chr. plated - Chromé - Cromo - Verchromt

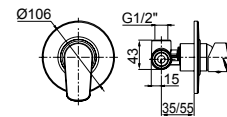


R08005



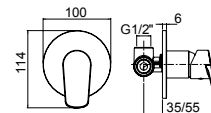
## 80016

- Monocomando incasso per doccia completo, piastra in ottone
- *Complete built-in single-lever shower mixer, brass plate*
- Mitigeur de douche à encastrer complet, plaque en laiton
- *Monomando empotrado ducha completo, plancha de latón*
- Kompletter Up-Brausenmischer - Platte aus Messing



## 80016A

- Monocomando incasso per doccia completo, piastra in ABS
- *Complete built-in single-lever shower mixer, ABS plate*
- Mitigeur de douche à encastrer complet, plaque en ABS
- *Monomando empotrado ducha completo, plancha de ABS*
- Kompletter Up-Brausenmischer - Platte aus ABS



00 Cromato - Chr. plated - Chromé - Cromo - Verchromt

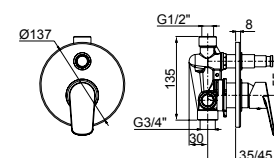


R08007



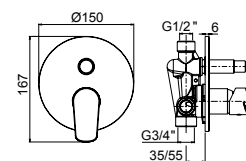
## 80010

- Monocomando incasso con deviatore automatico completo, piastra in ottone
- *Complete built-in single-lever mixer with automatic diverter, brass plate*
- Mitigeur à encastrer avec inverseur automatique complet, plaque en laiton
- *Monomando empotrado con inversor automático completo, plancha de latón*
- Kompletter Up-Mischer mit automatisches Umsteller - Platte aus Messing



## 80010A

- Monocomando incasso con deviatore automatico completo, piastra in ABS
- *Complete built-in single-lever mixer with automatic diverter, ABS plate*
- Mitigeur à encastrer avec inverseur automatique complet, plaque en ABS
- *Monomando empotrado con inversor automático completo, plancha de ABS*
- Kompletter Up-Mischer mit automatisches Umsteller - Platte aus ABS



00 Cromato - Chr. plated - Chromé - Cromo - Verchromt



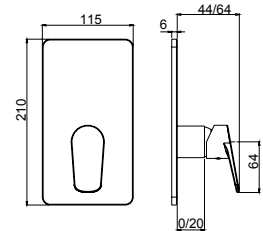


R08005



### 80521A

- Parte esterna visibile monocomando incasso **1 via**, piastra in ABS
- *External visible components 1-way built-in mixer, ABS plate*
- Kit de finition mitigeur encastré **1 voie**, plaque en ABS
- *Solo parte exterior monomando 1 via empotrado, plancha de ABS*
- Endmontage Set UP-Mischer **1-Weg** - Platte aus ABS

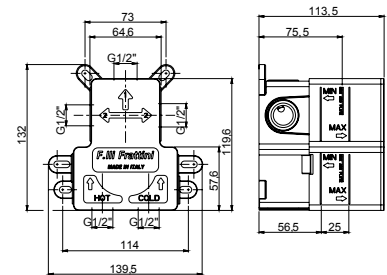


### System Box

### 98011



- Corpo per incasso doccia, cartuccia Ø35
- **1-2 vie** deviazione a dischi ceramici universale
- *Universal built-in box for shower mixer, Ø35 cartridge, 1-2 way ceramic discs diverter*
- Corps à encastrer universel pour mitigeur de douche, cartouche Ø35, **1-2 voies** inverseur disques céramiques
- *Cuerpo empotrado universal para mezclador de ducha, cartoucha Ø35, inversor discos ceramicos 1-2 vias*
- UP-Universal Körper für Duschenmischer, Ø35 Kartusche, **1-2 Wege** Umsteller mit Keramik Scheiben



L'art. 98011 non segue le scontistiche della serie  
The item 98011 is excluded from the series discounts  
L'art. 98011 no es incluido en los descuentos de la serie  
L'art.98011 est exclue par les remises de la série  
Kein Rabatt von diese Serie auf dem Art.98011

00 **Cromato** - Chr. plated - Chromé - Cromo - Verchromt  
SYSTEM BOX



R08005

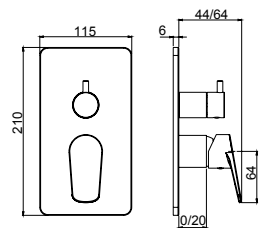


R08035



### 80541A

- Parte esterna visibile monocomando incasso con deviatore a dischi ceramici **2 vie**, piastra in ABS
- *External visible components 2-way built-in mixer with ceramic discs diverter, ABS plate*
- Kit de finition mitigeur encastré **2 voies** avec inverseur avec disques céramiques, plaque en ABS
- *Solo parte exterior monomando 2 vias empotrado con inversor con discos ceramicos, plancha de ABS*
- Endmontage Set UP-Mischer **2-Wege** mit Umsteller mit Keramik Scheiben - Platte aus ABS

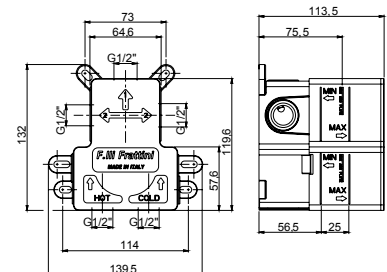


### System Box

### 98011



- Corpo per incasso doccia, cartuccia Ø35
- **1-2 vie** deviazione a dischi ceramici universale
- *Universal built-in box for shower mixer, Ø35 cartridge, 1-2 way ceramic discs diverter*
- Corps à encastrer universel pour mitigeur de douche, cartouche Ø35, **1-2 voies** inverseur disques céramiques
- *Cuerpo empotrado universal para mezclador de ducha, cartoucha Ø35, inversor discos ceramicos 1-2 vias*
- UP-Universal Körper für Duschenmischer, Ø35 Kartusche, **1-2 Wege** Umsteller mit Keramik Scheiben



L'art. 98011 non segue le scontistiche della serie  
The item 98011 is excluded from the series discounts  
L'art. 98011 no es incluido en los descuentos de la serie  
L'art.98011 est exclue par les remises de la série  
Kein Rabatt von diese Serie auf dem Art.98011

00 **Cromato** - Chr. plated - Chromé - Cromo - Verchromt  
SYSTEM BOX

# ESPRESSO

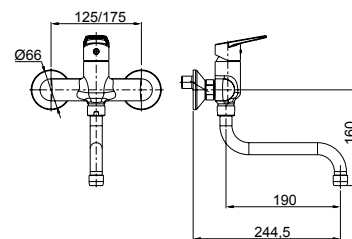


R08007



## 80150

- Monocomandoavello attacco a parete
- *Wall-mounted single-lever sink mixer*
- Mitigeur d'évier au mur avec raccord
- *Monomando cocina exterior con ataco*
- Wand-Spültischmischer mit Anschluss



00 **Cromato** - Chr. plated - Chromé - Cromo - Verchromt

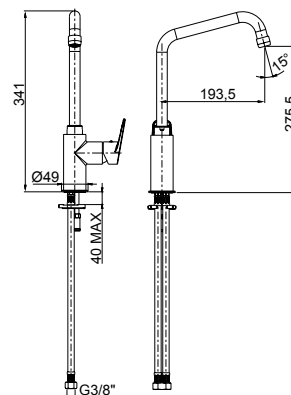


R08007



## 80165

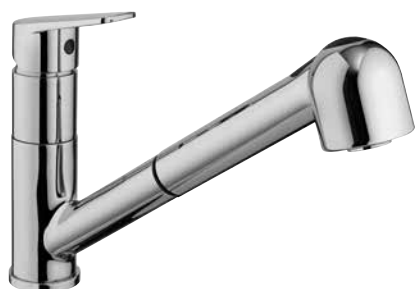
- Monocomando peravello monoforo bocca girevole
- *Single-lever sink mixer, swivel spout*
- Mitigeur d'évier avec bec pivotant
- *Monomando cocina con caño giratorio*
- Spültischmischer mit schwenkbarem Auslauf



00 **Cromato** - Chr. plated - Chromé - Cromo - Verchromt

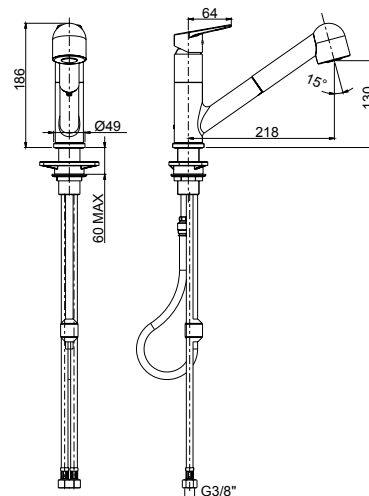


R08005



## 80168

- Monocomando peravello con doccetta estraibile a doppia erogazione
- *Single-lever sink mixer with 2-jet pull-out shower*
- Mitigeur d'évier avec douchette enlevable à 2 jets
- *Monomando cocina con teleducha extraible a 2 chorros*
- Spültischmischer mit 2-Strahl ausziehbare Handdusche



00 **Cromato** - Chr. plated - Chromé - Cromo - Verchromt

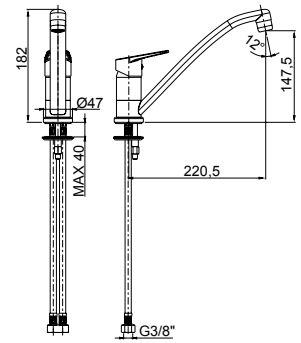


R08005



### 80166

- Monocomando per lavello monoforo assiale
- *Axial single-lever sink mixer*
- Mitigeur d'évier monotrou
- *Monomando cocina para fregadero*
- Spültischmischer einloch Montage



00 **Cromato** - Chr. plated - Chromé - Cromo - Verchromt





## MITO

FINITURE - Finishing - Finitions - Acabados - Oberfläche  
.00 - Cromato - Chr. plated - Chromé - Cromo - Verchromt

# MITO

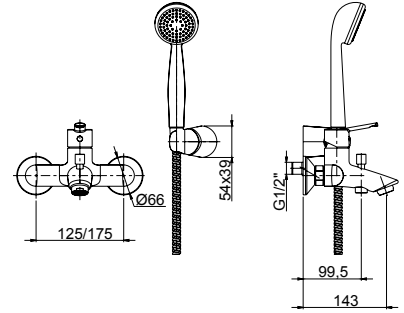


R08007



## 81002

- Monocomando esterno per vasca con doccia duplex **anticalcareo**, flessibile doppia aggraffatura
- *External single-lever bath mixer with **anticalcareous** duplex shower, double clamp flexible hose*
- Mitigeur de bain avec douchette duplex **anticalcaire**, flexible avec double agraffe
- *Monomando exterior baño con teleducha duplex **anticalcareo** flexible con doble encaje*
- Ap-Wannenmischer mit **kalkschutzer** Handbrause Duplex, Schlauch mit doppelte Falz



00 **Cromato** - Chr. plated - Chromé - Cromo - Verchromt

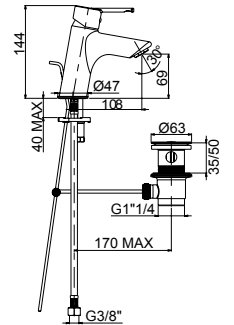


R08007



## 81054

- Monocomando per lavabo con scarico 1"1/4
- *Single-lever washbasin mixer with 1"1/4 pop-up waste*
- Mitigeur de lavabo avec vidage 1"1/4
- *Monomando lavabo con descargo 1"1/4*
- Waschtischmischer mit 1"1/4 Abfluss



00 **Cromato** - Chr. plated - Chromé - Cromo - Verchromt

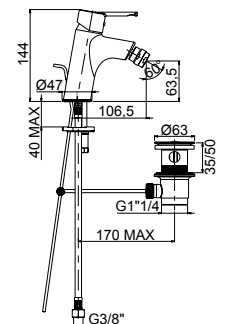


R08007



## 81103

- Monocomando per bidet con scarico 1"1/4
- *Single-lever bidet mixer with 1"1/4 pop-up waste*
- Mitigeur de bidet avec vidage 1"1/4
- *Monomando bidé con descargo 1"1/4*
- Bidetmischer mit 1"1/4 Abfluss



00 **Cromato** - Chr. plated - Chromé - Cromo - Verchromt



R08007

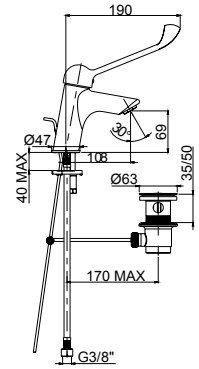


### 81064 \*

- Monocomando per lavabo con leva di comando lunga con scarico 1"1/4
- Long-lever washbasin mixer with 1"1/4 pop-up waste
- Mitigeur de lavabo avec long levier et vidage 1"1/4
- Monomando de lavabo con larga palanca y descargo 1"1/4
- Waschtischmischer mit langem Hebel und 1"1/4 Abfluss

### 81060

- Monocomando per lavabo con leva di comando lunga senza scarico
- Long-lever washbasin mixer without waste
- Mitigeur de lavabo avec long levier sans vidage
- Monomando de lavabo con larga palanca sin descargo
- Waschtischmischer mit langem Hebel ohne Abfluss

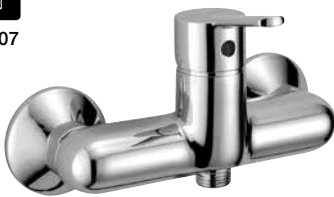


art.81060 da corredarsi con piletta push e sifone art.92672 (pag.470-471) - art.81060 to match with push drain (page 470-471) and siphon art.92672 (page 470-471) - art.81060 à combiner avec vidage automatique et siphon art.92672 (page 470-471) - art.81060 a combinarse con vaciador automatico y sifon art.92672 (pag.470-471) - art.81060 mit automatischen Ablaufgarnitur und Sifon Art.92672 (Seite 470-471) zusammenstellen

00 Cromato - Chr. plated - Chromé - Cromo - Verchromt

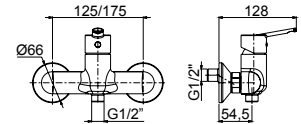


R08007



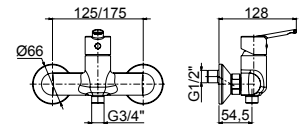
### 81006

- Monocomando esterno per doccia con attacco inferiore 1/2"
- External single-lever shower mixer with 1/2" lower connection
- Mitigeur de douche avec raccord inferieur 1/2"
- Monomando exterior ducha con ataco inferior 1/2"
- Ap-Brausenmischer mit 1/2" unterem Anschluss



### 81012

- Monocomando esterno per doccia con attacco inferiore 3/4"
- External single-lever shower mixer with 3/4" lower connection
- Mitigeur de douche avec raccord inferieur 3/4"
- Monomando exterior ducha con ataco inferior 3/4"
- Ap-Brausenmischer mit 3/4" unterem Anschluss



00 Cromato - Chr. plated - Chromé - Cromo - Verchromt

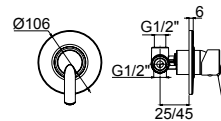


R08005



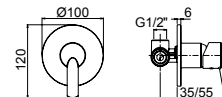
## 81016

- Monocomando incasso per doccia completo, piastra in ottone
- Complete built-in single-lever shower mixer, brass plate
- Mitigeur de douche à encastrer complet, plaque en laiton
- Monomando empotrado ducha completo, plancha de latón
- Kompletter Up-Brausenmischer - Platte aus Messing



## 81016A

- Monocomando incasso per doccia completo, piastra in ABS
- Complete built-in single-lever shower mixer, ABS plate
- Mitigeur de douche à encastrer complet, plaque en ABS
- Monomando empotrado ducha completo, plancha de ABS
- Kompletter Up-Brausenmischer - Platte aus ABS



00 Cromato - Chr. plated - Chromé - Cromo - Verchromt

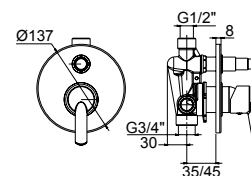


R08007



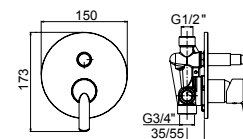
## 81010

- Monocomando incasso con deviatore automatico completo, piastra in ottone
- Complete built-in single-lever mixer with automatic diverter, brass plate
- Mitigeur à encastrer avec inverseur automatique complet, plaque en laiton
- Monomando empotrado con inversor automático completo, plancha de latón
- Kompletter Up-Mischer mit automatisches Umsteller - Platte aus Messing



## 81010A

- Monocomando incasso con deviatore automatico completo, piastra in ABS
- Complete built-in single-lever mixer with automatic diverter, ABS plate
- Mitigeur à encastrer avec inverseur automatique complet, plaque en ABS
- Monomando empotrado con inversor automático completo, plancha de ABS
- Kompletter Up-Mischer mit automatisches Umsteller - Platte aus ABS



00 Cromato - Chr. plated - Chromé - Cromo - Verchromt



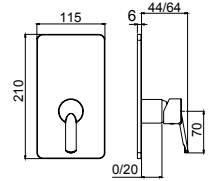


R08005



### 81521A

- Parte esterna visibile monocomando incasso **1 via**, piastra in ABS
- *External visible components **1-way** built-in mixer, ABS plate*
- Kit de finition mitigeur encastré **1 voie**, plaque en ABS
- *Solo parte exterior monomando **1 via** empotrado, plancha de ABS*
- Endmontage Set UP-Mischer **1-Weg** - Platte aus ABS

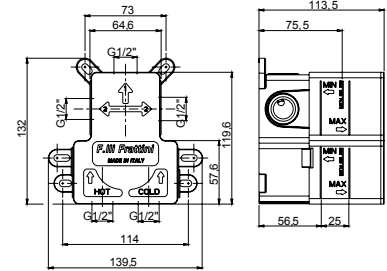


### System Box

#### 98011



- Corpo per incasso doccia, cartuccia Ø35
- **1-2 vie** deviazione a dischi ceramici universale
- *Universal built-in box for shower mixer, Ø35 cartridge, **1-2 way** ceramic discs diverter*
- Corps à encastrer universel pour mitigeur de douche, cartouche Ø35, **1-2 voies** inverseur disques céramiques
- *Cuerpo empotrado universal para mezclador de ducha, cartoucha Ø35, inversor discos ceramicos **1-2 vias***
- UP-Universal Körper für Duschenmischer, Ø35 Kartusche, **1-2 Wege** Umsteller mit Keramik Scheiben



L'art. 98011 non segue le scontistiche della serie  
*The item 98011 is excluded from the series discounts*  
L'art. 98011 no es incluido en los descuentos de la serie  
*L'art.98011 est exclue par les remises de la série*  
Kein Rabatt von diese Serie auf dem Art.98011

00 **Cromato** - Chr. plated - Chromé - Cromo - Verchromt  
SYSTEM BOX



R08005

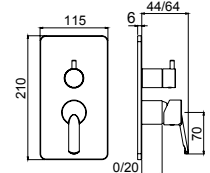


R08035



### 81541A

- Parte esterna visibile monocomando incasso con deviatore a dischi ceramici **2 vie**, piastra in ABS
- *External visible components **2-way** built-in mixer with ceramic discs diverter, ABS plate*
- Kit de finition mitigeur encastré **2 voies** avec inverseur avec disques céramiques, plaque en ABS
- *Solo parte exterior monomando **2 vias** empotrado con inversor con discos ceramicos, plancha de ABS*
- Endmontage Set UP-Mischer **2-Wege** mit Umsteller mit Keramik Scheiben - Platte aus ABS

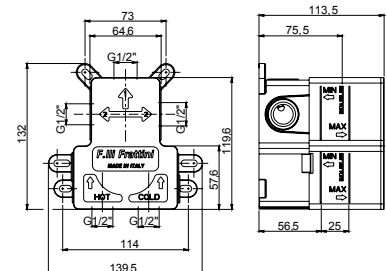


### System Box

#### 98011



- Corpo per incasso doccia, cartuccia Ø35
- **1-2 vie** deviazione a dischi ceramici universale
- *Universal built-in box for shower mixer, Ø35 cartridge, **1-2 way** ceramic discs diverter*
- Corps à encastrer universel pour mitigeur de douche, cartouche Ø35, **1-2 voies** inverseur disques céramiques
- *Cuerpo empotrado universal para mezclador de ducha, cartoucha Ø35, inversor discos ceramicos **1-2 vias***
- UP-Universal Körper für Duschenmischer, Ø35 Kartusche, **1-2 Wege** Umsteller mit Keramik Scheiben



L'art. 98011 non segue le scontistiche della serie  
*The item 98011 is excluded from the series discounts*  
L'art. 98011 no es incluido en los descuentos de la serie  
*L'art.98011 est exclue par les remises de la série*  
Kein Rabatt von diese Serie auf dem Art.98011

00 **Cromato** - Chr. plated - Chromé - Cromo - Verchromt  
SYSTEM BOX

# MITO

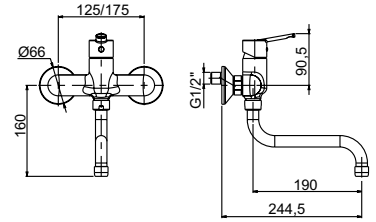


R08007



## 81150

- Monocomando lavello attacco a parete 1/2"
- 1/2" wall-mounted single-lever sink mixer
- Mitigeur d'évier au mur avec raccord 1/2"
- Monomando cocina exterior con ataco 1/2"
- Wand-Spültischmischer mit 1/2" Anschluss



00 Cromato - Chr. plated - Chromé - Cromo - Verchromt

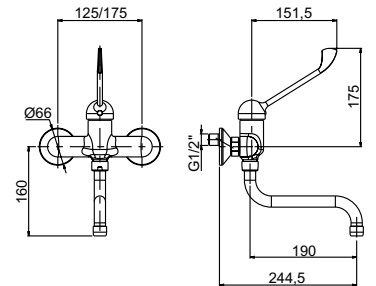


R08007



## 81151

- Monocomando per lavello attacco a parete con leva di comando lunga
- Wall-mounted long-lever sink mixer
- Mitigeur d'évier au mur avec long levier
- Monomando cocina a pared con larga palanca
- Spültischmischer für Wandmontage mit langem Hebel



00 Cromato - Chr. plated - Chromé - Cromo - Verchromt

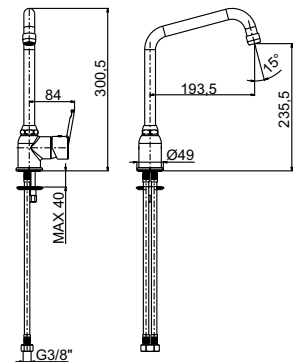


R08005



## 81164

- Monocomando per lavello monoforo bocca girevole
- Single-lever sink mixer, swivel spout
- Mitigeur d'évier avec bec pivotant
- Monomando cocina con caño giratorio
- Spültischmischer mit schwenkbarem Auslauf



00 Cromato - Chr. plated - Chromé - Cromo - Verchromt

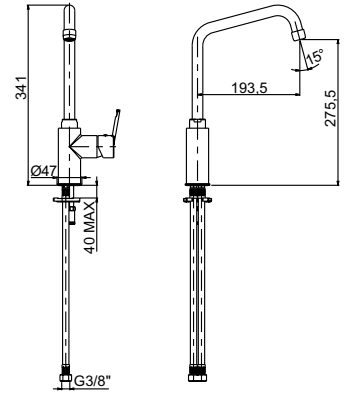


R08007



### 81165

- Monocomando per lavello monoforo bocca girevole
- *Single-lever sink mixer, swivel spout*
- Mitigeur d'évier avec bec pivotant
- *Monomando cocina con caño giratorio*
- Spültischmischer mit schwenkbarem Auslauf



00 **Cromato** - Chr. plated - Chromé - Cromo - Verchromt

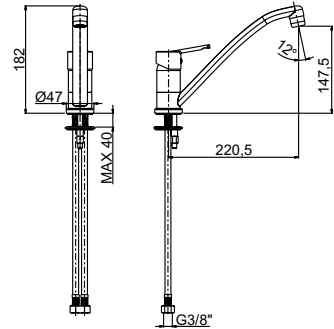


R08005



### 81166 \*

- Monocomando per lavello monoforo assiale
- *Axial single-lever sink mixer*
- Mitigeur d'évier monotrou
- *Monomando cocina para fregadero*
- Spültischmischer einloch Montage



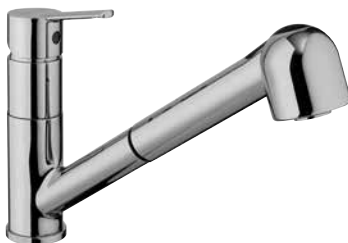
### 81167

- Monocomando per lavello monoforo assiale con leva lunga
- *Axial long-lever sink mixer*
- Mitigeur d'évier monotrou avec levier long
- *Monomando cocina con larga palanca*
- Spültischmischer mit langem Hebel

00 **Cromato** - Chr. plated - Chromé - Cromo - Verchromt

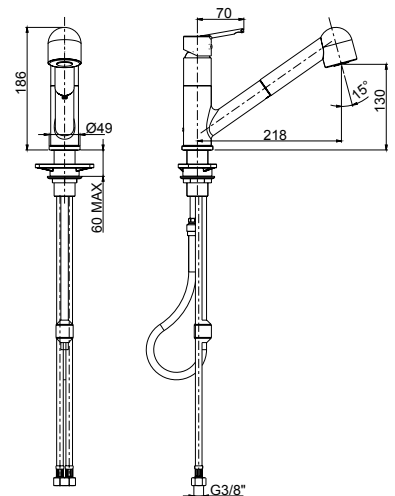


R08005



### 81168

- Monocomando per lavello con doccetta estraibile a doppia erogazione
- *Single-lever sink mixer with 2-jet pull-out shower*
- Mitigeur d'évier avec douchette enlevable à 2 jets
- *Monomando cocina con teleducha extraible a 2 chorros*
- Spültischmischer mit 2-Strahl ausziehbarer Handdusche



00 **Cromato** - Chr. plated - Chromé - Cromo - Verchromt



RUBINETTERIE  
**F.lli Frattini**  
 Made in Italy dal 1958



## LUCREZIA

design architetto Paolo Bertarelli

\* Per queste finiture consultare i nostri uffici per i tempi di consegna  
 For these finishing delivery time ask to our offices  
 Pour cette finitions consulter nos bureaux afin d'établir les temps de livraison  
 Para estos acabados consultar nuestras oficinas por el tiempo de entrega  
 Für diesen Oberfläche Lieferzeit unseren Büro anzufragen

### FINITURE STANDARD - STANDARD FINISHES

.00 - Cromato - Chr. plated - Chromé - Cromo - Verchromt  
 .02 - Dorato - Gold plated - Doré - Oro - Vergoldet  
 .70 - Finitura INOX - Inox finishing -  
 Finition Inox - Acabado Inox - Inox Oberfläche

### \* FINITURE EXTRA - EXTRA FINISHES

.82 - Oro antico - Brushed gold - Doré matt -  
 Oro matt - Vergoldet Matt

# LUCREZIA

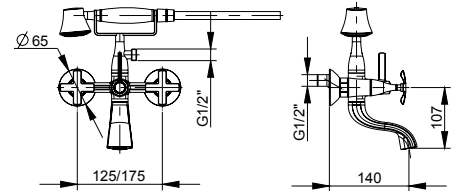


R28023



## 62002

- Gruppo esterno per vasca con doccia duplex
- *External bath mixer with duplex shower*
- Mélangeur de bain avec douchette duplex
- *Grupo exterior baño con teleducha duplex*
- Ap-Wannenbatterie mit Handbrause Duplex



00 **Cromato** - Chr. plated - Chromé - Cromo - Verchromt

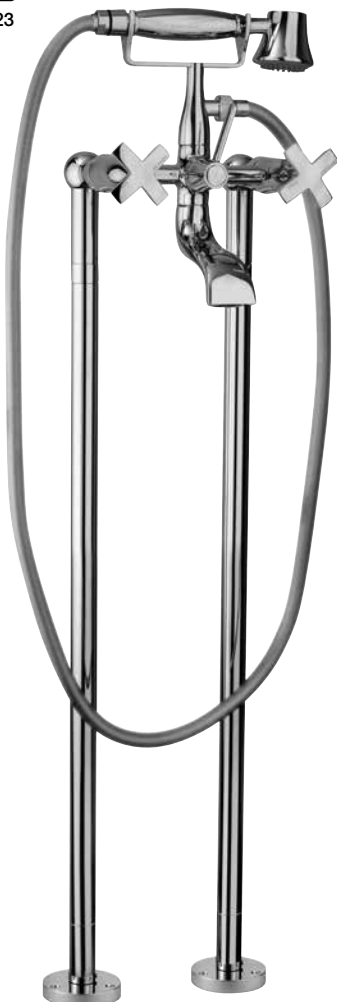
02 **Dorato** - Gold plated - Doré - Oro - Vergoldet

82 **Oro antico** - Brushed gold - Doré brosse - Oro cepillado - Gold gebürstet

70 **Finitura Inox** - Inox finishing - Finition inox - Acabado inox - Inox Oberfläche



R28023



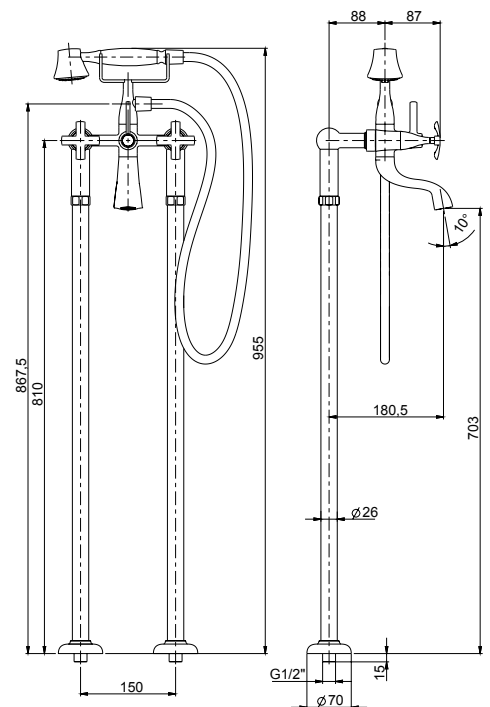
## 62002 + 92573

### 62002

- Gruppo esterno per vasca con doccia duplex
- *External bath mixer with duplex shower*
- Mélangeur de bain avec douchette duplex
- *Grupo exterior baño con teleducha duplex*
- Ap-Wannenbatterie mit Handbrause Duplex

### 92573

- Colonne a pavimento (coppia)
- *Floor columns (pair)*
- Colones sur sol (couple)
- *Columnas (pareja)*
- Standsäulen (Paar)



00 **Cromato** - Chr. plated - Chromé - Cromo - Verchromt

02 **Dorato** - Gold plated - Doré - Oro - Vergoldet

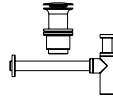
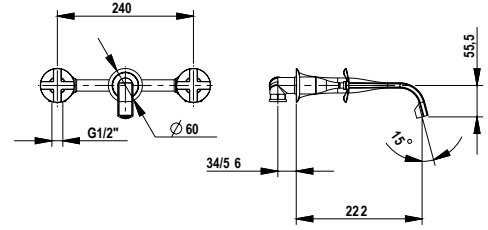


R28023



### 62034

- Batteria lavabo a parete senza scarico
- Built-in washbasin mixer without pop-up waste
- Mélangeur de lavabo à encastrer sans vidage
- Batería lavabo empotrado sin descargo
- Up-Waschtischbatterie ohne Abfluss



da corredarsi con piletta push e sifone art.92672 (pag.470-471) - to match with push drain and siphon art.92672 (page 470-471) - à combiner avec vidage automatique et siphon art.92672 (page 470-471) - a combinarse con vaciador automatico y sifon art.92672 (pag.470-471) - mit automatischen Ablaufgarnitur und Sifon Art.92672 (Seite 470-471) zusammenstellen

00 Cromato - Chr. plated - Chromé - Cromo - Verchromt

02 Dorato - Gold plated - Doré - Oro - Vergoldet

82 Oro antico - Brushed gold - Doré brosse - Oro cepillado - Gold gebürstet

70 Finitura Inox - Inox finishing - Finition inox - Acabado inox - Inox Oberfläche

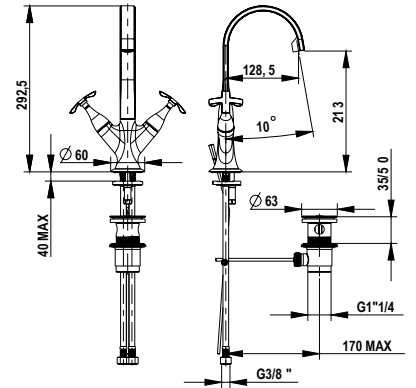


R28023



### 62064

- Monoforo lavabo bocca girevole con scarico 1"1/4
- Single-hole washbasin mixer with swivel spout and 1"1/4 pop-up waste
- Mélangeur lavabo monotrou avec bec pivotant et vidage 1"1/4
- Monobloc lavabo con caño giratorio y descargo 1"1/4
- Waschtisch-Einlochbatterie mit schwenkbarem Auslauf und 1"1/4 Abfluss



00 Cromato - Chr. plated - Chromé - Cromo - Verchromt

02 Dorato - Gold plated - Doré - Oro - Vergoldet

82 Oro antico - Brushed gold - Doré brosse - Oro cepillado - Gold gebürstet

70 Finitura Inox - Inox finishing - Finition inox - Acabado inox - Inox Oberfläche

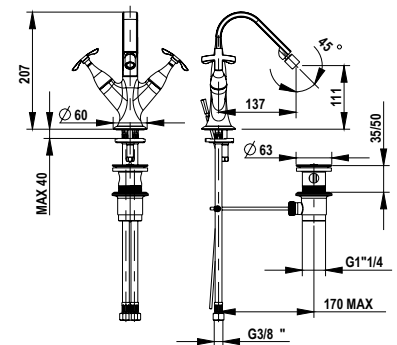


R28023



### 62133

- Monoforo bidet con scarico 1"1/4
- Single-hole bidet mixer with 1"1/4 pop-up waste
- Mélangeur bidet monotrou avec vidage 1"1/4
- Monobloc bidé con descargo 1"1/4
- Bidet-Einlochbatterie mit 1"1/4 Abfluss



00 Cromato - Chr. plated - Chromé - Cromo - Verchromt

02 Dorato - Gold plated - Doré - Oro - Vergoldet

82 Oro antico - Brushed gold - Doré brosse - Oro cepillado - Gold gebürstet

70 Finitura Inox - Inox finishing - Finition inox - Acabado inox - Inox Oberfläche

# LUCREZIA

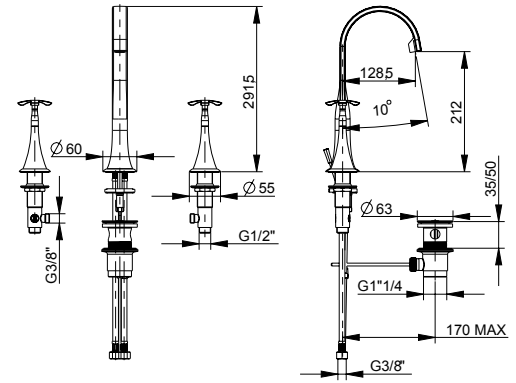


R28023



## 62068

- Batteria lavabo con bocca alta con scarico 1"1/4, piantane prolungate
- 3-hole washbasin mixer with spout and 1"1/4 pop-up waste, longer uprights
- Mélangeur lavabo 3-trous avec goulot haut, vidage 1"1/4 et rallonges
- Batería lavabo con caño alto, con descargo 1"1/4 y alargadores
- 3-Loch-Waschtischbatterie mit hohem Auslauf, 1"1/4 Abfluss und Verlängerungen



00 **Cromato** - Chr. plated - Chromé - Cromo - Verchromt

02 **Dorato** - Gold plated - Doré - Oro - Vergoldet

82 **Oro antico** - Brushed gold - Doré brosse - Oro cepillado - Gold gebürstet

70 **Finitura Inox** - Inox finishing - Finition inox - Acabado inox - Inox Oberfläche

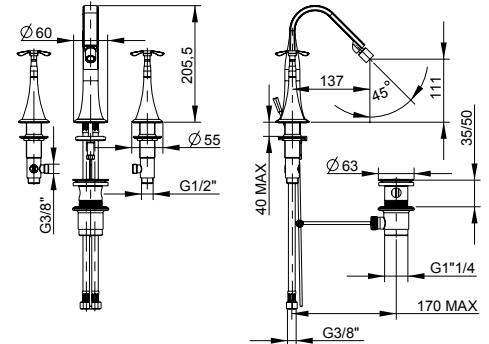


R28023



## 62104

- Gruppo per bidet a 3 fori con piantane prolungate e scarico 1"1/4
- 3-hole bidet mixer with longer uprights and 1"1/4 pop-up waste
- Mélangeur bidet 3-trous avec vidage 1"1/4 et rallonges
- Batería bidé con descargo 1"1/4 y alargadores
- 3-Loch-Bidetbatterie mit 1"1/4 Abfluss und Verlängerungen



00 **Cromato** - Chr. plated - Chromé - Cromo - Verchromt

02 **Dorato** - Gold plated - Doré - Oro - Vergoldet

82 **Oro antico** - Brushed gold - Doré brosse - Oro cepillado - Gold gebürstet

70 **Finitura Inox** - Inox finishing - Finition inox - Acabado inox - Inox Oberfläche

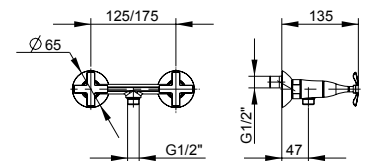


R28023



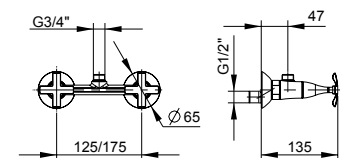
## 62006 \*

- Gruppo esterno per doccia con raccordo da 1/2"
- External shower mixer with 1/2" connection
- Mélangeur de douche avec raccord 1/2"
- Grupo exterior ducha con ataco 1/2"
- Ap-Brausebatterie mit 1/2" unterem Anschluss



## 62007

- Gruppo esterno per doccia con attacco superiore da 3/4"
- External shower mixer with 3/4" upper connection
- Mélangeur de douche avec raccord supérieur 3/4"
- Grupo exterior ducha con ataco superior 3/4"
- Ap-Brausebatterie mit 3/4" oberem Anschluss



00 **Cromato** - Chr. plated - Chromé - Cromo - Verchromt

02 **Dorato** - Gold plated - Doré - Oro - Vergoldet

82 **Oro antico** - Brushed gold - Doré brosse - Oro cepillado - Gold gebürstet

70 **Finitura Inox** - Inox finishing - Finition inox - Acabado inox - Inox Oberfläche





## MUSA

\* Per queste finiture consultare i nostri uffici per i tempi di consegna  
*For these finishing delivery time ask to our offices*  
Pour cette finitions consulter nos bureaux afin d'établir les temps de livraison  
*Para estos acabados consultar nuestras oficinas por el tiempo de entrega*  
Für diesen Oberfläche Lieferzeit unseren Büro anzufragen

### FINITURE STANDARD - STANDARD FINISHES

.00 - **Cromato** - Chr. plated - Chromé - Cromo - Verchromt  
.02 - **Dorato** - Gold plated - Doré - Oro - Vergoldet  
.09 - **Ottone antico** - Bronze - Laiton - Laton Antico - Messing  
.03 - **Argento antico** - Brushed silver - Argent brossé - Plata cepillado - Silber gebürstet

### \* FINITURE EXTRA - EXTRA FINISHES \*

.82 - **Oro antico** - Brushed gold - Doré matt - Oro matt - Vergoldet Matt

# MUSA

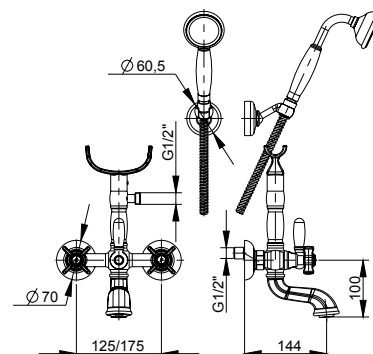


R28001



## 23002

- Gruppo esterno per vasca con doccia duplex con attacco flessibile girevole antistrappo
- External bath mixer with duplex shower, swivel antitear flexible hose
- Mélangeur de bain avec douchette duplex et flexible avec raccord pivotant
- Grupo exterior baño con teleducha duplex y flexible con ataco giratorio
- Ap-Wannenbatterie mit Handbrause Duplex und Schlauch mit Drehanschluss



00 **Cromato** - Chr. plated - Chromé - Cromo - Verchromt

02 **Dorato** - Gold plated - Doré - Oro - Vergoldet

82 **Oro antico** - Brushed gold - Doré brosse - Oro cepillado - Gold gebürstet

09 **Ottone antico** - Bronze - Laiton - Laton antico - Messing / 03 **Argento antico** - Brushed silver - Argent brossé - Plata cepillado - Silber gebürstet



R28001



## 23000 + 23614

### 23000

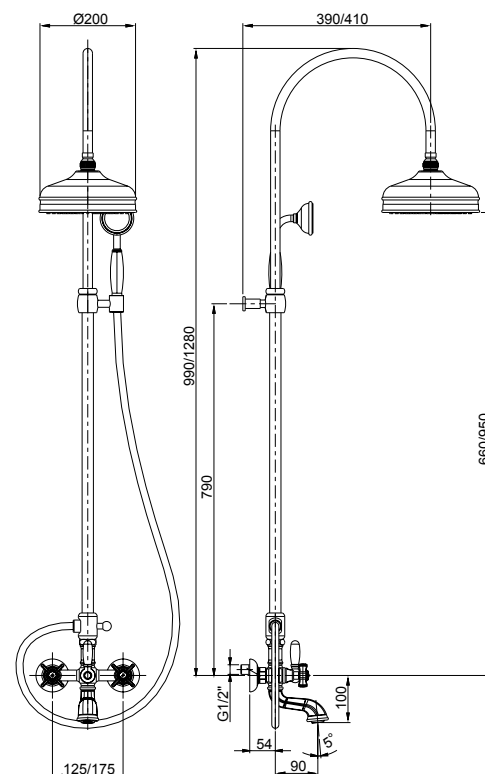
- Gruppo esterno vasca senza doccia e senza forcilla
- External bath mixer without shower and shower holder
- Mélangeur de bain extérieur sans douchette et support
- Grupo externo de baño sin ducha y supuerte
- AP-Duschen Mischer ohne Handbrause und Halter

### 23614

- Colonna telescopica con deviatore, flessibile, doccetta e soffione
- Telescopic column with diverter, flexible, handshower and shower head
- Colonne télescopique avec inverseur, flexible, douchette et pomme de douche
- Columna telescopica con inversor, flexible, teleducha y rociador
- Teleskopischer Säule mit Umsteller, Schlauch, Handbrause und Kopfbrause

### 23615

- Prolunga per colonna telescopica cm 50 con supporto doccia
- Extension (cm 50) for telescopic column
- Rallonge (cm 50) pour colonne telescopic
- Alargador para columna Telescopica
- Verlängerung für Telescopischer Saule



00 **Cromato** - Chr. plated - Chromé - Cromo - Verchromt

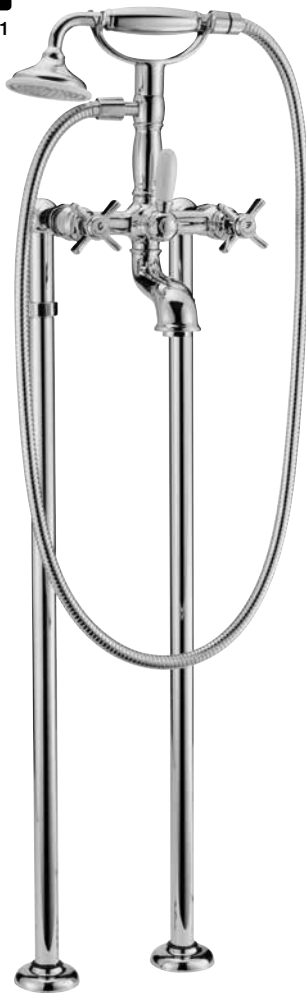
02 **Dorato** - Gold plated - Doré - Oro - Vergoldet

09 **Ottone antico** - Bronze - Laiton - Laton antico - Messing

03 **Argento antico** - Brushed silver - Argent brossé - Plata cepillado - Silber gebürstet



R28001



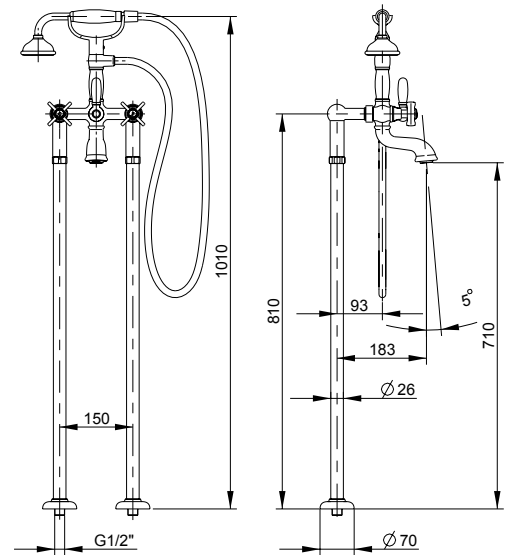
## 23002 + 92573

### 23002

- Gruppo esterno per vasca con doccia duplex
- *External bath mixer with duplex shower*
- Mélangeur de bain avec douchette duplex
- *Grupo exterior baño con teleducha duplex*
- Ap-Wannenbatterie mit Handbrause Duplex

### 92573

- Colonne a pavimento (coppia)
- *Floor columns (pair)*
- Colonnes sur sol (couple)
- *Columnas (pareja)*
- Standsäulen (Paar)



MUSA

00 **Cromato** - Chr. plated - Chromé - Cromo - Verchromt

02 **Dorato** - Gold plated - Doré - Oro - Vergoldet

09 **Ottone antico** - Bronze - Laiton - Laton antico - Messing

03 **Argento antico** - Brushed silver - Argent brossé - Plata cepillado - Silber gebürstet

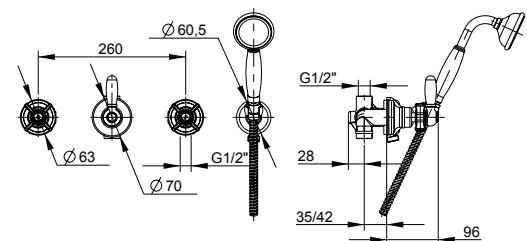


R28001



## 23010

- Gruppo incasso vasca, deviatore centrale, doccia duplex, senza bocca
- *Built-in bath mixer, with central diverter and duplex shower*
- Mélangeur de bain à encastrer avec inverseur central et douchette duplex
- *Batería baño empotrado con inversor central y teleducha duplex*
- Up-Wannenbatterie mit zentralem Umsteller und Handbrause Duplex



00 **Cromato** - Chr. plated - Chromé - Cromo - Verchromt

02 **Dorato** - Gold plated - Doré - Oro - Vergoldet

82 **Oro antico** - Brushed gold - Doré brosse - Oro cepillado - Gold gebürstet

09 **Ottone antico** - Bronze - Laiton - Laton antico - Messing / 03 **Argento antico** - Brushed silver - Argent brossé - Plata cepillado - Silber gebürstet





R28001



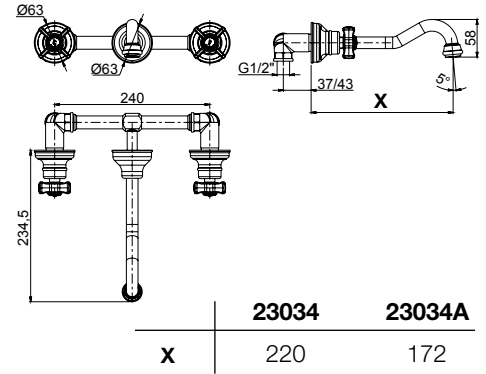
da corredarsi con piletta push e sifone art.92672 (pag.470-471) -  
to match with push drain and siphon art.92672 (page 470-471) -  
à combiner avec vidage automatique et siphon art.92672  
(page 470-471) - a combinarse con vaciador automatico y sifon  
art.92672 (pag.470-471) - mit automatischen Ablaufgarnitur und  
Sifon Art.92672 (Seite 470-471) zusammenstellen

### 23034

- Batteria lavabo a parete senza scarico
- Built-in washbasin mixer without pop-up waste
- Mélangeur de lavabo à encastrer sans vidage
- Batería lavabo empotrado sin descargo
- Up-Waschtischbatterie ohne Abfluss

### 23034A

- Batteria lavabo a parete senza scarico
- Built-in washbasin mixer without pop-up waste
- Mélangeur de lavabo à encastrer sans vidage
- Batería lavabo empotrado sin descargo
- Up-Waschtischbatterie ohne Abfluss



- 00 **Cromato** - Chr. plated - Chromé - Cromo - Verchromt
- 02 **Dorato** - Gold plated - Doré - Oro - Vergoldet
- 82 **Oro antico** - Brushed gold - Doré brosse - Oro cepillado - Gold gebürstet
- 09 **Ottone antico** - Bronze - Laiton - Laton antico - Messing
- 03 **Argento antico** - Brushed silver - Argent brossé - Plata cepillado - Silber gebürstet

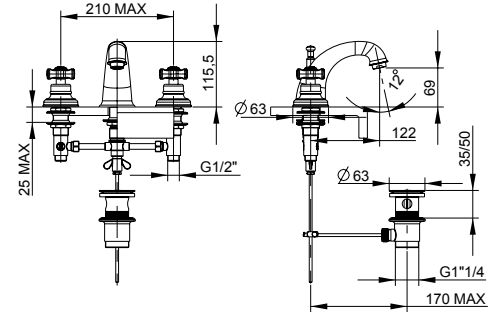


R28001



### 23054

- Batteria lavabo con scarico 1"1/4, piantane prolungate
- 3-hole washbasin mixer with 1"1/4 pop-up waste, longer uprights
- Mélangeur lavabo 3-trous avec vidage 1"1/4 et rallonges
- Batería lavabo con descargo 1"1/4 y alargadores
- 3-Loch-Waschtischbatterie mit 1"1/4 Abfluss und Verlängerungen



- 00 **Cromato** - Chr. plated - Chromé - Cromo - Verchromt
- 02 **Dorato** - Gold plated - Doré - Oro - Vergoldet
- 82 **Oro antico** - Brushed gold - Doré brosse - Oro cepillado - Gold gebürstet
- 09 **Ottone antico** - Bronze - Laiton - Laton antico - Messing / 03 **Argento antico** - Brushed silver - Argent brossé - Plata cepillado - Silber gebürstet

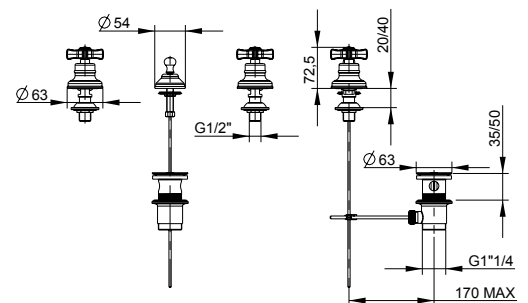


R28001



### 23103

- Batteria bidet con scarico 1"1/4
- 3-hole bidet mixer with 1"1/4 pop-up waste
- Mélangeur bidet 3-trous avec vidage 1"1/4
- Batería bidé con descargo 1"1/4
- 3-Loch-Bidetbatterie mit 1"1/4 Abfluss



- 00 **Cromato** - Chr. plated - Chromé - Cromo - Verchromt
- 02 **Dorato** - Gold plated - Doré - Oro - Vergoldet
- 82 **Oro antico** - Brushed gold - Doré brosse - Oro cepillado - Gold gebürstet
- 09 **Ottone antico** - Bronze - Laiton - Laton antico - Messing / 03 **Argento antico** - Brushed silver - Argent brossé - Plata cepillado - Silber gebürstet

# MUSA

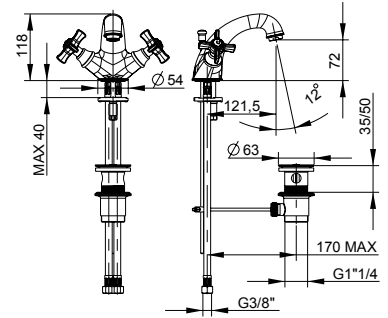


R28001



## 23065

- Monoforo lavabo con scarico 1"1/4
- Single-hole washbasin mixer with 1"1/4 pop-up waste
- Mélangeur lavabo monotrou avec vidage 1"1/4
- Monobloc lavabo con descargo 1"1/4
- Waschtisch-Einlochbatterie mit 1"1/4 Abfluss



00 **Cromato** - Chr. plated - Chromé - Cromo - Verchromt

02 **Dorato** - Gold plated - Doré - Oro - Vergoldet

82 **Oro antico** - Brushed gold - Doré brosse - Oro cepillado - Gold gebürstet

09 **Ottone antico** - Bronze - Laiton - Laton antico - Messing / 03 **Argento antico** - Brushed silver - Argent brossé - Plata cepillado - Silber gebürstet

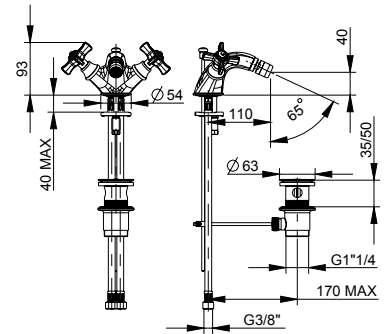


R28001



## 23066

- Monoforo bidet con scarico 1"1/4
- Single-hole bidet mixer with 1"1/4 pop-up waste
- Mélangeur bidet monotrou avec vidage 1"1/4
- Monobloc bidé con descargo 1"1/4
- Bidet-Einlochbatterie mit 1"1/4 Abfluss



00 **Cromato** - Chr. plated - Chromé - Cromo - Verchromt

02 **Dorato** - Gold plated - Doré - Oro - Vergoldet

82 **Oro antico** - Brushed gold - Doré brosse - Oro cepillado - Gold gebürstet

09 **Ottone antico** - Bronze - Laiton - Laton antico - Messing / 03 **Argento antico** - Brushed silver - Argent brossé - Plata cepillado - Silber gebürstet

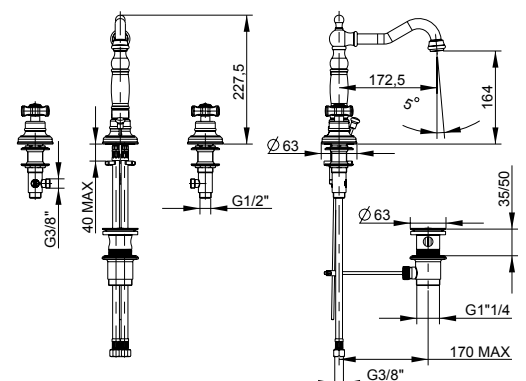


R28001



## 23868

- Batteria lavabo con bocca tipo antico e scarico 1"1/4, piantane prolungate
- 3-hole washbasin mixer with old-style spout and 1"1/4 pop-up waste, longer uprights
- Mélangeur lavabo 3-trous avec goulot "old style", vidage 1"1/4 et rallonges
- Batería lavabo con caño "old style", descargo 1"1/4 y alargadores
- 3-Loch-Waschtischbatterie mit "old style" Auslauf, 1"1/4 Abfluss und Verlängerungen



00 **Cromato** - Chr. plated - Chromé - Cromo - Verchromt

02 **Dorato** - Gold plated - Doré - Oro - Vergoldet

82 **Oro antico** - Brushed gold - Doré brosse - Oro cepillado - Gold gebürstet

09 **Ottone antico** - Bronze - Laiton - Laton antico - Messing / 03 **Argento antico** - Brushed silver - Argent brossé - Plata cepillado - Silber gebürstet

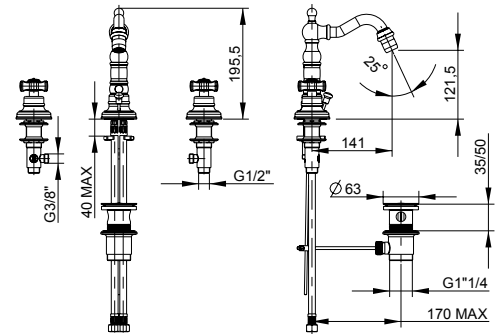


R28001



### 23105

- Batteria bidet a 3 fori con bocca tipo antico e scarico 1"1/4, piantane prolungate
- 3-hole bidet mixer with old-style spout and 1"1/4 pop-up waste, longer uprights
- Mélangeur bidet 3-trous avec goulot "old style", vidage 1"1/4 et rallonges
- Batería bidé con caño "old style", descargo 1"1/4 y alargadores
- 3-Loch-Bidetbatterie mit "old style" Auslauf, 1"1/4 Ablauf und Verlängerungen



00 **Cromato** - Chr. plated - Chromé - Cromo - Verchromt

02 **Dorato** - Gold plated - Doré - Oro - Vergoldet

82 **Oro antico** - Brushed gold - Doré brosse - Oro cepillado - Gold gebürstet

09 **Ottone antico** - Bronze - Laiton - Laton antico - Messing / 03 **Argento antico** - Brushed silver - Argent brossé - Plata cepillado - Silber gebürstet

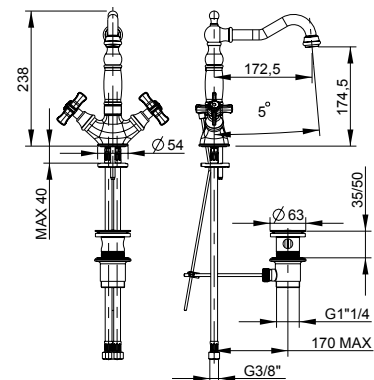


R28001



### 23864

- Monoforo lavabo con bocca tipo antico e scarico 1"1/4
- Single-hole washbasin mixer with old-style spout and 1"1/4 pop-up waste
- Mélangeur lavabo monotrou avec goulot "old style" et vidage 1"1/4
- Monobloc lavabo con caño "old style" y descargo 1"1/4
- Waschtisch-Einlochbatterie mit "old-style" Auslauf und 1"1/4 Abflau



00 **Cromato** - Chr. plated - Chromé - Cromo - Verchromt

02 **Dorato** - Gold plated - Doré - Oro - Vergoldet

82 **Oro antico** - Brushed gold - Doré brosse - Oro cepillado - Gold gebürstet

09 **Ottone antico** - Bronze - Laiton - Laton antico - Messing / 03 **Argento antico** - Brushed silver - Argent brossé - Plata cepillado - Silber gebürstet

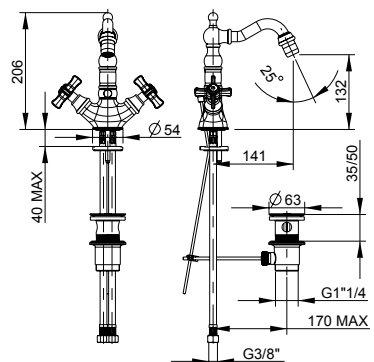


R28001



### 23833

- Monoforo bidet con bocca tipo antico e scarico 1"1/4
- Single-hole bidet mixer with old-style spout and 1"1/4 pop-up waste
- Mélangeur bidet monotrou avec goulot "old style" et vidage 1"1/4
- Monobloc bidé con caño "old style" y descargo 1"1/4
- Bidet-Einlochbatterie mit "old-style" Auslauf und 1"1/4 Abflau



00 **Cromato** - Chr. plated - Chromé - Cromo - Verchromt

02 **Dorato** - Gold plated - Doré - Oro - Vergoldet

82 **Oro antico** - Brushed gold - Doré brosse - Oro cepillado - Gold gebürstet

09 **Ottone antico** - Bronze - Laiton - Laton antico - Messing / 03 **Argento antico** - Brushed silver - Argent brossé - Plata cepillado - Silber gebürstet

# MUSA

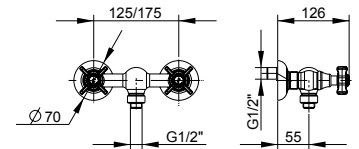


R28001



## 23006

- Gruppo esterno per doccia con raccordo 3/4"x1/2" con attacco inferiore
- *External shower mixer with 3/4"x1/2" lower connection*
- Mélangeur de douche avec raccord inférieur 3/4"x1/2"
- Grupo exterior ducha con ataco inferior 3/4"x1/2"
- Ap-Brausebatterie mit 3/4"x1/2" unterem Anschluss



00 **Cromato** - Chr. plated - Chromé - Cromo - Verchromt

02 **Dorato** - Gold plated - Doré - Oro - Vergoldet

82 **Oro antico** - Brushed gold - Doré brosse - Oro cepillado - Gold gebürstet

09 **Ottone antico** - Bronze - Laiton - Laton antico - Messing / 03 **Argento antico** - Brushed silver - Argent brossé - Plata cepillado - Silber gebürstet

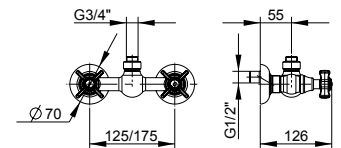


R28001



## 23007

- Gruppo esterno per doccia con attacco superiore da 3/4"
- *External shower mixer with 3/4" upper connection*
- Mélangeur de douche avec raccord supérieur 3/4"
- Grupo exterior ducha con ataco superior 3/4"
- Ap-Brausebatterie mit 3/4" oberem Anschluss



00 **Cromato** - Chr. plated - Chromé - Cromo - Verchromt

02 **Dorato** - Gold plated - Doré - Oro - Vergoldet

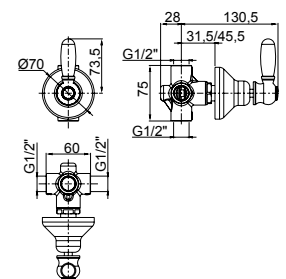
82 **Oro antico** - Brushed gold - Doré brosse - Oro cepillado - Gold gebürstet

09 **Ottone antico** - Bronze - Laiton - Laton antico - Messing / 03 **Argento antico** - Brushed silver - Argent brossé - Plata cepillado - Silber gebürstet



## 23590

- Deviatore centrale gruppo incasso **2 vie**
- *2-way central diverter*
- Inverseur central **2-voies**
- *Inversor de 2 vías*
- **2-Wege-Zentralumstellung**



00 **Cromato** - Chr. plated - Chromé - Cromo - Verchromt

02 **Dorato** - Gold plated - Doré - Oro - Vergoldet

82 **Oro antico** - Brushed gold - Doré brosse - Oro cepillado - Gold gebürstet

09 **Ottone antico** - Bronze - Laiton - Laton antico - Messing / 03 **Argento antico** - Brushed silver - Argent brossé - Plata cepillado - Silber gebürstet



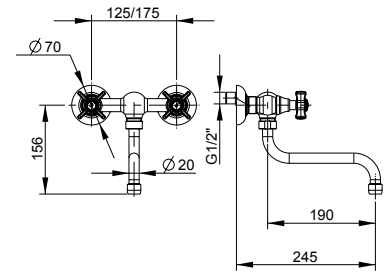


R28001



### 23150

- Gruppoavello, canna cm 20, rompigetto
- 1/2" sink mixer, 20 cm spout with jet-breaker
- Mélangeur d'évier au mur avec goulot 20 cm et brise-jet
- Grupo cocina exterior con ataco, caño 20 cm y mousseur
- Wand-Spültischbatterie mit Auslauf 20 cm und Perlator



### 23151

- Gruppoavello, canna cm 25, rompigetto
- Sink mixer, 25 cm spout with jet-breaker
- Mélangeur d'évier au mur avec goulot 25 cm et brise-jet
- Grupo cocina exterior con ataco, caño 25 cm y mousseur
- Wand-Spültischbatterie mit Auslauf 25 cm und Perlator

00 **Cromato** - Chr. plated - Chromé - Cromo - Verchromt

02 **Dorato** - Gold plated - Doré - Oro - Vergoldet

82 **Oro antico** - Brushed gold - Doré brosse - Oro cepillado - Gold gebürstet

09 **Ottone antico** - Bronze - Laiton - Laton antico - Messing

03 **Argento antico** - Brushed silver - Argent brossé - Plata cepillado - Silber gebürstet

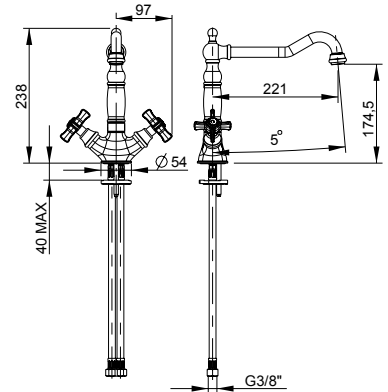


R28001



### 23865

- Monoforoavello con bocca tipo antico
- Single-hole sink mixer with old-style spout
- Mélangeur d'évier monotrou avec bec "old style"
- Monobloc cocina con caño "old style"
- Spültisch-Einlochbatterie mit "old style" Auslauf



00 **Cromato** - Chr. plated - Chromé - Cromo - Verchromt

02 **Dorato** - Gold plated - Doré - Oro - Vergoldet

82 **Oro antico** - Brushed gold - Doré brosse - Oro cepillado - Gold gebürstet

09 **Ottone antico** - Bronze - Laiton - Laton antico - Messing / 03 **Argento antico** - Brushed silver - Argent brossé - Plata cepillado - Silber gebürstet





16053  
PRESTIGE

## ROYAL PRESTIGE

### FINITURE STANDARD - STANDARD FINISHES

- .00 - Cromato - Chr. plated - Chromé - Cromo - Verchromt
- .02 - Dorato - Gold plated - Doré - Oro - Vergoldet

# ROYAL/PRESTIGE

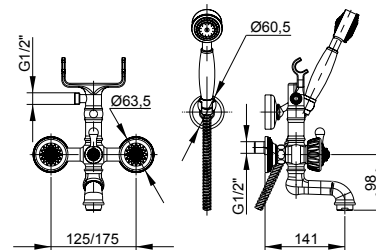


R28002



## 15002

- Gruppo esterno per vasca con doccia duplex con supporto snodato
- *External bath mixer with duplex shower and swivel bracket*
- Mélangeur de bain avec douchette duplex et support pivotant
- *Grupo exterior baño con teleducha duplex y ataco giratorio*
- Ap-Wannenbatterie mit Handbrause Duplex und Halter mit Drehanschluss



00 **Cromato** - Chr. plated - Chromé - Cromo - Verchromt

02 **Dorato** - Gold plated - Doré - Oro - Vergoldet



R28002



## 15000 + 23614

### 15000

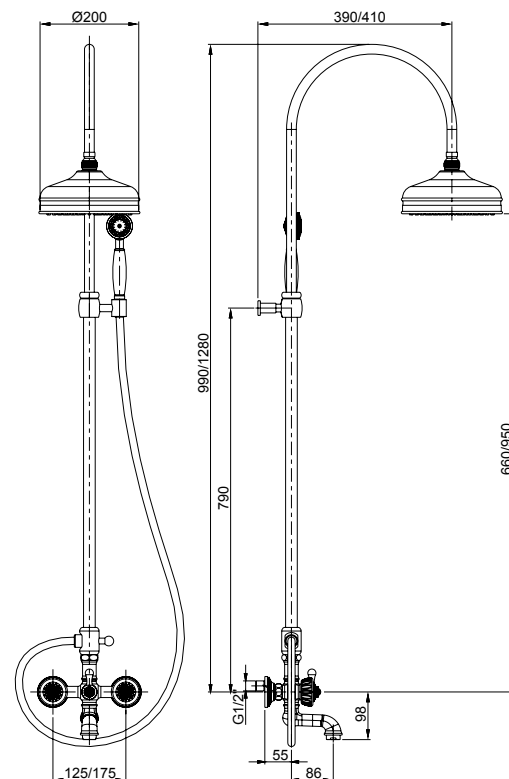
- Gruppo esterno vasca senza doccia e senza forcelle
- *External bath mixer without shower and shower holder*
- Mélangeur de bain extérieur sans douchette et support
- *Grupo externo de baño sin ducha y supuerte*
- AP-Duschen Mischer ohne Handbrause und Halter

### 23614

- Colonna telescopica con deviatore, flessibile, doccia e soffione
- *Telescopic column with diverter, flexible, handshower and shower head*
- Colonne télescopique avec inverseur, flexible, douchette et pomme de douche
- *Columna telescopica con inversor, flexible, teleducha y rociador*
- Teleskopischer Säule mit Umsteller, Schlauch, Handbrause und Kopfbrause

### 23615

- Prolunga per colonna telescopica cm 50 con supporto doccia
- *Extension (cm 50) for telescopic column*
- Rallonge (cm 50) pour colonne telescopic
- *Alargador para columna Telescopica*
- Verlängerung für Teleskopischer Säule

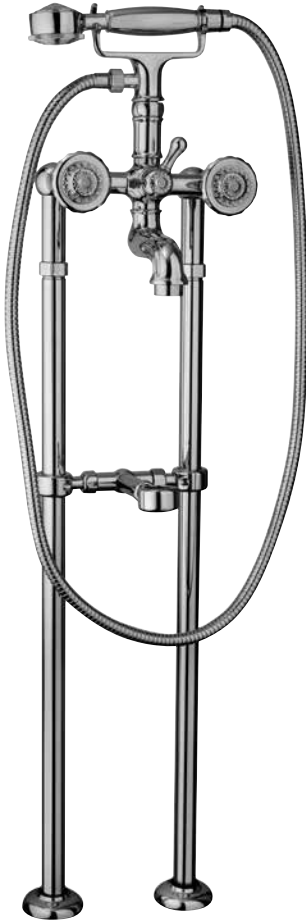


00 **Cromato** - Chr. plated - Chromé - Cromo - Verchromt

02 **Dorato** - Gold plated - Doré - Oro - Vergoldet



R28002



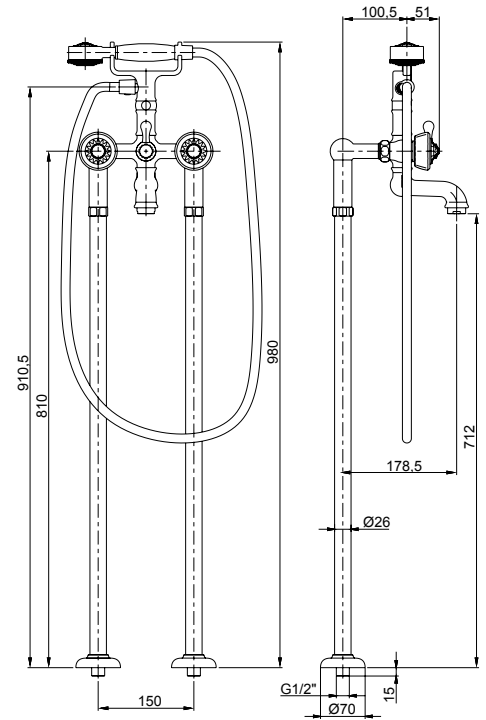
## 15002 + 92573

### 15002

- Gruppo esterno per vasca con doccia duplex con supporto snodato
- *External bath mixer with duplex shower and swivel bracket*
- Mélangeur de bain avec douchette duplex et support pivotant
- *Grupo exterior baño con teleducha duplex y ataco giratorio*
- Ap-Wannenbatterie mit Handbrause Duplex und Halter mit Drehanschluss

### 92573

- Colonne a pavimento (coppia)
- *Floor columns (pair)*
- Colonne sur sol (couple)
- *Columnas (pareja)*
- Standsäulen (Paar)



ROYAL  
PESTIGE

00 **Cromato** - Chr. plated - Chromé - Cromo - Verchromt

02 **Dorato** - Gold plated - Doré - Oro - Vergoldet

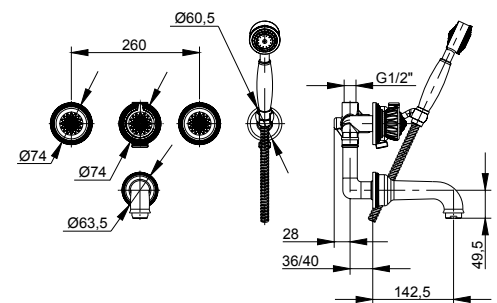


R28002



## 15011

- Gruppo incasso vasca, bocca a parete, deviatore centrale, doccia duplex
- *Built-in bath mixer, wall-mounted spout, central diverter and duplex shower*
- Mélangeur de bain à encastrer avec inverseur, goulot à encastrer et douchette duplex
- *Batería baño empotrada con inversor central, caño a pared y teleducha duplex*
- Up-Wannenbatterie mit Umsteller, Auslauf und Handbrause Duplex



00 **Cromato** - Chr. plated - Chromé - Cromo - Verchromt

02 **Dorato** - Gold plated - Doré - Oro - Vergoldet

# ROYAL/PRESTIGE

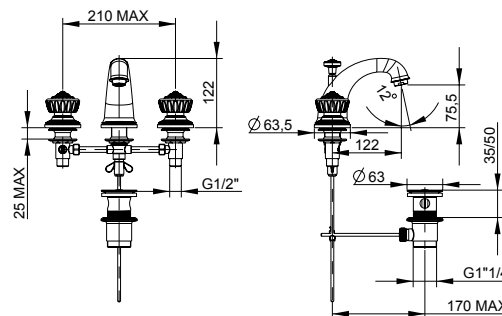


R28002



## 15054

- Batteria lavabo con scarico 1"1/4
- 3-holes washbasin mixer with 1"1/4 pop-up waste
- Mélangeur lavabo 3-trous avec vidage 1"1/4
- Batería lavabo con descargo 1"1/4
- 3-Loch-Waschtischbatterie mit 1"1/4 Abfluss



00 **Cromato** - Chr. plated - Chromé - Cromo - Verchromt

02 **Dorato** - Gold plated - Doré - Oro - Vergoldet

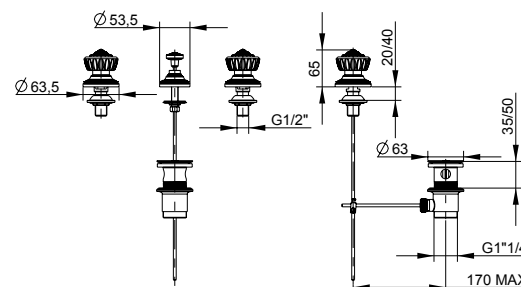


R28002



## 15103

- Batteria bidet con scarico 1"1/4
- 3-hole bidet mixer with 1"1/4 pop-up waste
- Mélangeur bidet 3-trous avec vidage 1"1/4
- Batería bidet con descargo 1"1/4
- 3-Loch-Bidetbatterie mit 1"1/4 Abfluss



00 **Cromato** - Chr. plated - Chromé - Cromo - Verchromt

02 **Dorato** - Gold plated - Doré - Oro - Vergoldet

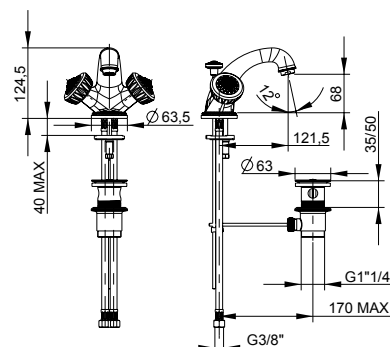


R28002



## 15064

- Monoforo per lavabo con scarico 1"1/4
- Single-hole washbasin mixer with 1"1/4 pop-up waste
- Mélangeur de lavabo monotrou avec vidage 1"1/4
- Monobloc lavabo con descargo 1"1/4
- Waschtisch-Einlochbatterie mit 1"1/4 Abfluss



00 **Cromato** - Chr. plated - Chromé - Cromo - Verchromt

02 **Dorato** - Gold plated - Doré - Oro - Vergoldet

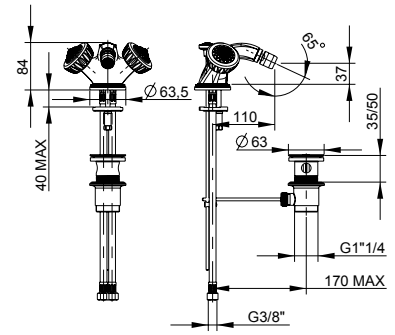


R28002



### 15133

- Monoforo bidet con scarico 1"1/4
- *Single-hole bidet mixer with 1"1/4 pop-up waste*
- Mélangeur de bidet monotrou avec vidage 1"1/4
- *Monobloc bidet con descarga 1"1/4*
- Bidet-Einlochbatterie mit 1"1/4 Abfluss



00 **Cromato** - Chr. plated - Chromé - Cromo - Verchromt

02 **Dorato** - Gold plated - Doré - Oro - Vergoldet

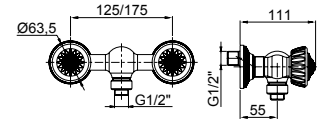


R28002



### 15006

- Gruppo esterno per doccia con raccordo 3/4"x1/2" con attacco inferiore
- *External shower mixer with 3/4"x1/2" lower connection*
- Mélangeur de douche avec raccord inférieur 3/4"x1/2"
- *Grupo exterior ducha con ataco inferior 3/4"x1/2"*
- Ap-Brausebatterie mit 3/4"x1/2" unterem Anschluss



00 **Cromato** - Chr. plated - Chromé - Cromo - Verchromt

02 **Dorato** - Gold plated - Doré - Oro - Vergoldet

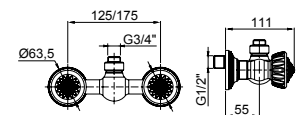


R28002



### 15007

- Gruppo esterno per doccia con attacco superiore da 3/4"
- *External shower mixer with 3/4" upper connection*
- Mélangeur de douche avec raccord supérieur 3/4"
- *Grupo exterior ducha con ataco superior 3/4"*
- Ap-Brausebatterie mit 3/4" oberem Anschluss



00 **Cromato** - Chr. plated - Chromé - Cromo - Verchromt

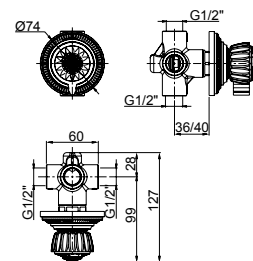
02 **Dorato** - Gold plated - Doré - Oro - Vergoldet

# ROYAL/PRESTIGE



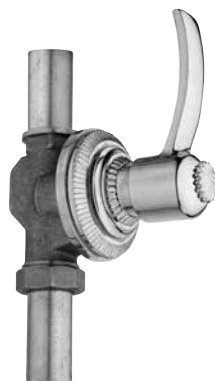
## 15590

- Deviatore centrale gruppo incasso **2 vie**
- **2-way** central diverter
- Inverseur central **2-voies**
- *Inversor de 2 vías*
- **2-Wege**-Zentralumstellung



00 **Cromato** - Chr. plated - Chromé - Cromo - Verchromt

02 **Dorato** - Gold plated - Doré - Oro - Vergoldet



## 15587

- Passo rapido incasso 3/4"-1"
- 3/4"-1" *built-in direct flush valve*
- Vanne à encastrer 3/4"-1" pour toilette
- *Llave de paso 3/4"-1" por retrete*
- 3/4"-1" Wandeingebaute- Ventil für Toilette

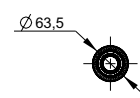
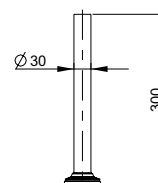
00 **Cromato** - Chr. plated - Chromé - Cromo - Verchromt

02 **Dorato** - Gold plated - Doré - Oro - Vergoldet



## 15578

- Tubo per collegamento W.C.  
Ø 30x300 mm con rosone
- *W.C. pipe connection Ø 30x300 mm with washer*
- Tuyau raccordement toilette  
Ø 30x300 mm avec rosace
- *Tubo de conexión retrete Ø 30x300 mm con anillo*
- Toilette-Rohr Ø 30x300 mm mit Rosette



00 **Cromato** - Chr. plated - Chromé - Cromo - Verchromt

02 **Dorato** - Gold plated - Doré - Oro - Vergoldet



### 92669



- Kit composto da sifone 1"1/4, squadrette in rame Ø 12x150x250 con niplex e rosone 1/2"
- *Connection kit with 1"1/4 siphon, Ø 12x150x250 copper angle pipes with niplex and 1/2" washer*
- Kit sifon 1"1/4 et raccords en cuivre Ø 12x150x250 avec niplex et rosace 1/2"
- *Kit sifón 1"1/4 y conexión de cobre Ø 12x150x250 con niplex y roseta 1/2"*
- Kit Siphon 1"1/4 und Anschlüssen aus Kupfer Ø 12x150x250 mit Niplex und 1/2" Rosette

00 **Cromato** - Chr. plated - Chromé - Cromo - Verchromt

02 **Dorato** - Gold plated - Doré - Oro - Vergoldet

### 92670



- Kit comp. da sifone 1"1/4 (art. 92674) e 2 raccordi a squadra sottolavabo a snodo orientabile (art. 92538) per lavabo e bidet
- *Connection kit with 1"1/4 siphon (art. 92674) and 2 jointed angle connections under basin/bidet (art. 92538)*
- Kit sifon 1"1/4 (art. 92674) 2 raccords sous lababo ajustables (art. 92538) pour lavabo et bidet
- *Kit sifón 1"1/4 (art. 92674) 2 conexión bajo lavabo ajustable (art. 92538) para lavabo y bidet*
- Kit Siphon 1"1/4 (Art. 92674) 2 Untertisch und einstellbarer Anschlüssen (Art. 92538) für Waschtisch und Bidet Mischer

00 **Cromato** - Chr. plated - Chromé - Cromo - Verchromt

02 **Dorato** - Gold plated - Doré - Oro - Vergoldet





## LYBRADUE

\* Per queste finiture consultare i nostri uffici per i tempi di consegna  
*For these finishing delivery time ask to our offices*  
Pour cette finitions consulter nos bureaux afin d'établir les temps de livraison  
*Para estos acabados consultar nuestras oficinas por el tiempo de entrega*  
Für diesen Oberfläche Lieferzeit unseren Büro anzufragen

Living Collection

### FINITURE STANDARD - STANDARD FINISHES

- .00 - Cromato** - Chr. plated - Chromé - Cromo - Verchromt
- .20 - Cromato/Dorato** - Chrome/Gold plated - Chromé/Doré - Cromo/Oro - Verchromt/Vergoldet
- .02 - Dorato** - Gold plated - Doré - Oro - Vergoldet
- .09 - Ottone antico** - Bronze - Laiton - Laton Antico - Messing

### \* FINITURE EXTRA - EXTRA FINISHES

- .82 - Oro antico** - Brushed gold - Doré brosse - Oro cepillado - Gold gebürstet

# LYBRADUE

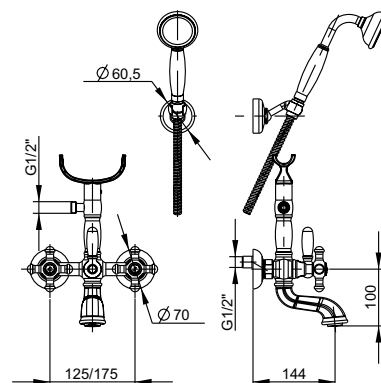


R28001



## 34002

- Gruppo esterno per vasca con doccia duplex con attacco flessibile girevole antistrappo
- External bath mixer with duplex shower, swivel antitear flexible hose
- Mélangeur de bain avec douchette duplex et flexible avec raccord pivotant
- Grupo exterior baño con teleducha duplex y flexible con ataco giratorio
- Ap-Wannenbatterie mit Handbrause Duplex und Schlauch mit Drehanschluss



00 **Cromato** - Chr. plated - Chromé - Cromo - Verchromt

20 **Cromato/Dorato** - Chr./Gold plated - Chr./Doré - Cromo/Oro - Verchromt/Vergoldet

02 **Dorato** - Gold plated - Doré - Oro - Vergoldet

82 **Oro antico** - Brushed gold - Doré brosse - Oro cepillado - Gold gebürstet

09 **Ottone antico** - Bronze - Laiton - Laton antico - Messing

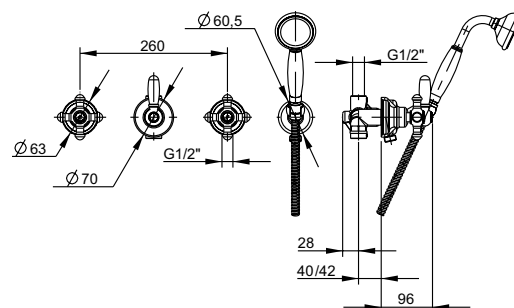


R28001



## 34010

- Gruppo incasso vasca, deviatore centrale, doccia duplex, senza bocca
- Built-in bath mixer, with central diverter and duplex shower
- Mélangeur de bain à encastrer avec inverseur central et douchette duplex
- Batería baño empotrado con inversor central y teleducha duplex
- Up-Wannenbatterie mit zentralem Umsteller und Handbrause Duplex



00 **Cromato** - Chr. plated - Chromé - Cromo - Verchromt

20 **Cromato/Dorato** - Chr./Gold plated - Chr./Doré - Cromo/Oro - Verchromt/Vergoldet

02 **Dorato** - Gold plated - Doré - Oro - Vergoldet

82 **Oro antico** - Brushed gold - Doré brosse - Oro cepillado - Gold gebürstet

09 **Ottone antico** - Bronze - Laiton - Laton antico - Messing

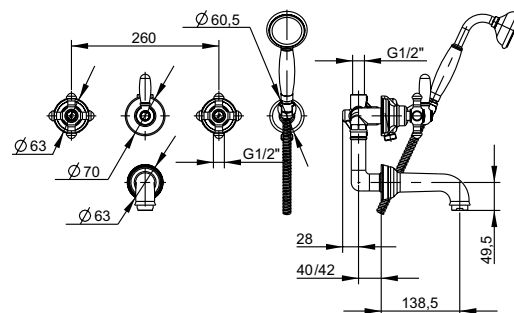


R28001



## 34011

- Gruppo incasso vasca, bocca a parete, deviatore centrale, doccia duplex
- Built-in bath mixer, wall-mounted spout, central diverter and duplex shower
- Mélangeur de bain à encastrer avec inverseur, goulot à encastrer et douchette duplex
- Batería baño empotrada con inversor central, caño a pared y teleducha duplex
- Up-Wannenbatterie mit Umsteller, Auslauf und Handbrause Duplex



00 **Cromato** - Chr. plated - Chromé - Cromo - Verchromt

20 **Cromato/Dorato** - Chr./Gold plated - Chr./Doré - Cromo/Oro - Verchromt/Vergoldet

02 **Dorato** - Gold plated - Doré - Oro - Vergoldet

82 **Oro antico** - Brushed gold - Doré brosse - Oro cepillado - Gold gebürstet

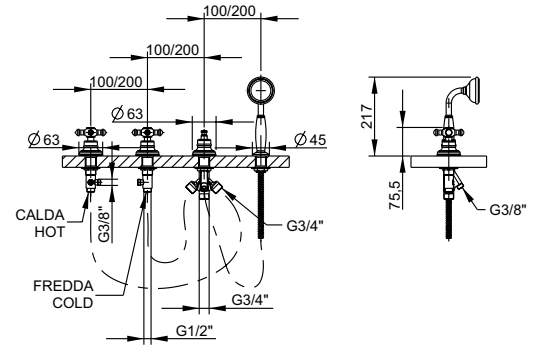
09 **Ottone antico** - Bronze - Laiton - Laton antico - Messing



R28001

### 34028

- Batteria per bordo vasca senza bocca con deviatore e doccia estraibile
- Deck mounted bath mixer with diverter and pull-out shower
- Mélangeur de bain sur gorge avec inverseur et douchette
- Mezclador baño de repisa con inversor y teleducha
- Wannenrandmontage-Batterie mit Umsteller und Handbrause



00 Cromato - Chr. plated - Chromé - Cromo - Verchromt

20 Cromato/Dorato - Chr./Gold plated - Chr./Doré - Cromo/Oro - Verchromt/Vergoldet

02 Dorato - Gold plated - Doré - Oro - Vergoldet

82 Oro antico - Brushed gold - Doré brosse - Oro cepillado - Gold gebürstet

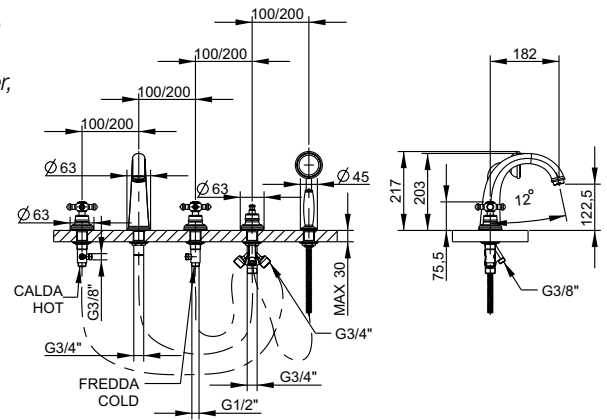
09 Ottone antico - Bronze - Laiton - Laton antico - Messing



R28001

### 34029

- Batteria per bordo vasca con bocca, deviatore e doccia estraibile
- Deck mounted bath mixer with diverter, pull-out shower and spout
- Mélangeur de bain sur gorge avec goulot, inverseur et douchette
- Mezclador baño de repisa con caño, inversor y teleducha
- Wannenrandmontage-Batterie mit Auslauf, Umsteller und Handbrause



00 Cromato - Chr. plated - Chromé - Cromo - Verchromt

20 Cromato/Dorato - Chr./Gold plated - Chr./Doré - Cromo/Oro - Verchromt/Vergoldet

02 Dorato - Gold plated - Doré - Oro - Vergoldet

82 Oro antico - Brushed gold - Doré brosse - Oro cepillado - Gold gebürstet

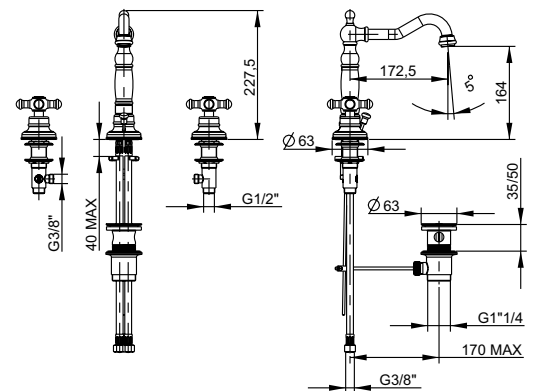
09 Ottone antico - Bronze - Laiton - Laton antico - Messing



R28001

### 34868

- Batteria lavabo con bocca tipo antico e scarico 1"1/4, piantane prolungate
- 3-hole washbasin mixer with old-style spout and 1"1/4 pop-up waste, longer uprights
- Mélangeur lavabo 3-trous avec goulot "old style", vidage 1"1/4 et rallonges
- Batería lavabo con caño "old style", descargo 1"1/4 y alargadores
- 3-Loch-Waschtischbatterie mit "old style" Auslauf, 1"1/4 Abfluss und Verlängerungen



00 Cromato - Chr. plated - Chromé - Cromo - Verchromt

20 Cromato/Dorato - Chr./Gold plated - Chr./Doré - Cromo/Oro - Verchromt/Vergoldet

02 Dorato - Gold plated - Doré - Oro - Vergoldet

82 Oro antico - Brushed gold - Doré brosse - Oro cepillado - Gold gebürstet

09 Ottone antico - Bronze - Laiton - Laton antico - Messing

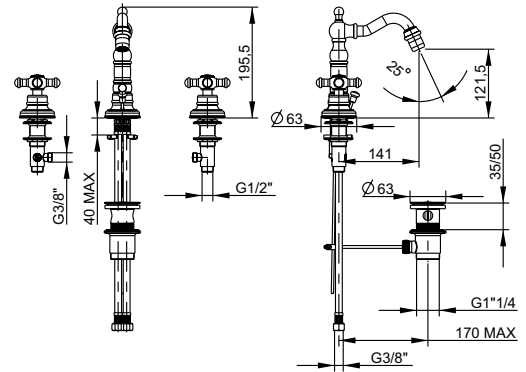


R28001



## 34105

- Batteria bidet a 3 fori con bocca tipo antico e scarico 1"1/4, piantane prolungate
- 3-hole bidet mixer with old-style spout and 1"1/4 pop-up waste, longer uprights
- Mélangeur bidet 3-trous avec goulot "old style", vidage 1"1/4 et rallonges
- Batería bidé con caño "old style", descargo 1"1/4 y alargadores
- 3-Loch-Bidetbatterie mit "old style" Auslauf, 1"1/4 Abfluss und Verlängerungen



00 **Cromato** - Chr. plated - Chromé - Cromo - Verchromt

20 **Cromato/Dorato** - Chr./Gold plated - Chr./Doré - Cromo/Oro - Verchromt/Vergoldet

02 **Dorato** - Gold plated - Doré - Oro - Vergoldet

82 **Oro antico** - Brushed gold - Doré brosse - Oro cepillado - Gold gebürstet

09 **Ottone antico** - Bronze - Laiton - Laton antico - Messing

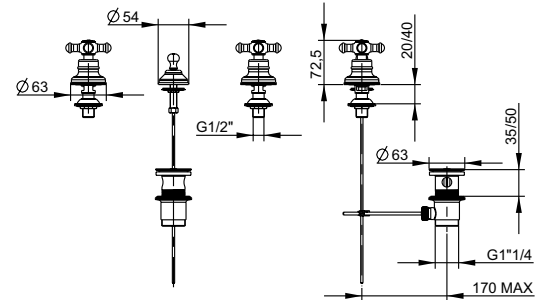


R28001



## 34103

- Batteria bidet con scarico 1"1/4
- 3-hole bidet mixer with 1"1/4 pop-up waste
- Mélangeur bidet 3-trous avec vidage 1"1/4
- Batería bidé con descargo 1"1/4
- 3-Loch-Bidetbatterie mit 1"1/4 Abfluss



00 **Cromato** - Chr. plated - Chromé - Cromo - Verchromt

20 **Cromato/Dorato** - Chr./Gold plated - Chr./Doré - Cromo/Oro - Verchromt/Vergoldet

02 **Dorato** - Gold plated - Doré - Oro - Vergoldet

82 **Oro antico** - Brushed gold - Doré brosse - Oro cepillado - Gold gebürstet

09 **Ottone antico** - Bronze - Laiton - Laton antico - Messing

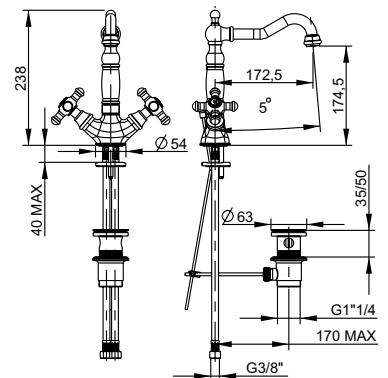


R28001



## 34864

- Monoforo lavabo con bocca tipo antico e scarico 1"1/4
- Single-hole washbasin mixer with old-style spout and 1"1/4 pop-up waste
- Mélangeur lavabo monotrou avec goulot "old style" et vidage 1"1/4
- Monobloc lavabo con caño "old style" y descargo 1"1/4
- Waschtisch-Einlochbatterie mit "old-style" Auslauf und 1"1/4 Abfluss



00 **Cromato** - Chr. plated - Chromé - Cromo - Verchromt

20 **Cromato/Dorato** - Chr./Gold plated - Chr./Doré - Cromo/Oro - Verchromt/Vergoldet

02 **Dorato** - Gold plated - Doré - Oro - Vergoldet

82 **Oro antico** - Brushed gold - Doré brosse - Oro cepillado - Gold gebürstet

09 **Ottone antico** - Bronze - Laiton - Laton antico - Messing

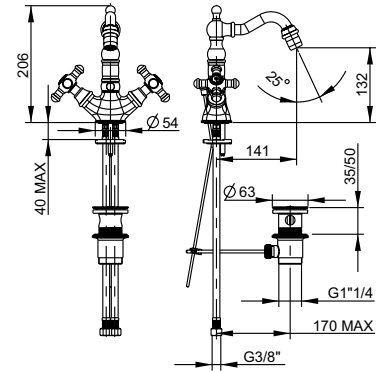


R28001



### 34833

- Monoforo bidet con bocca tipo antico e scarico 1"1/4
- *Single-hole bidet mixer with old-style spout and 1"1/4 pop-up waste*
- Mélangeur bidet monotrou avec goulot "old style" et vidage 1"1/4
- *Monobloc bidé con caño "old style" y descargo 1"1/4*
- Bidet-Einlochbatterie mit "old-style" Auslauf und 1"1/4 Abfluss



00 **Cromato** - Chr. plated - Chromé - Cromo - Verchromt

20 **Cromato/Dorato** - Chr./Gold plated - Chr./Doré - Cromo/Oro - Verchromt/Vergoldet

02 **Dorato** - Gold plated - Doré - Oro - Vergoldet

82 **Oro antico** - Brushed gold - Doré brosse - Oro cepillado - Gold gebürstet

09 **Ottone antico** - Bronze - Laiton - Laton antico - Messing

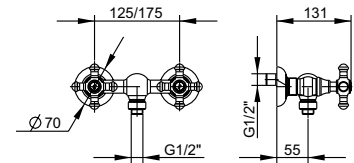


R28001



### 34006

- Gruppo esterno per solo doccia con raccordo 3/4"x1/2" con attacco inferiore
- *External shower mixer with 3/4"x1/2" lower connection*
- Mélangeur de douche avec raccord inférieur 3/4"x1/2"
- *Grupo exterior ducha con ataco inferior 3/4"x1/2"*
- Ap-Brausebatterie mit 3/4"x1/2" unterem Anschluss



00 **Cromato** - Chr. plated - Chromé - Cromo - Verchromt

20 **Cromato/Dorato** - Chr./Gold plated - Chr./Doré - Cromo/Oro - Verchromt/Vergoldet

02 **Dorato** - Gold plated - Doré - Oro - Vergoldet

82 **Oro antico** - Brushed gold - Doré brosse - Oro cepillado - Gold gebürstet

09 **Ottone antico** - Bronze - Laiton - Laton antico - Messing

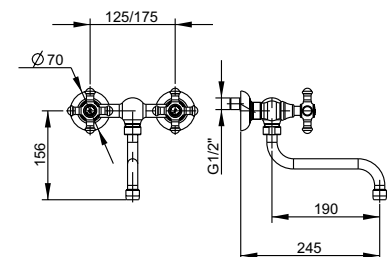


R28001



### 34150

- Gruppo lavello, canna cm 20, rompigitto
- *Sink mixer, 20 cm spout with jet-breaker*
- Mélangeur d'évier au mur avec goulot 20 cm et brise-jet
- *Grupo cocina exterior con ataco, caño 20 cm y mousseur*
- Wand-Spültischbatterie mit Auslauf 20 cm und Perlator



00 **Cromato** - Chr. plated - Chromé - Cromo - Verchromt

20 **Cromato/Dorato** - Chr./Gold plated - Chr./Doré - Cromo/Oro - Verchromt/Vergoldet

02 **Dorato** - Gold plated - Doré - Oro - Vergoldet

82 **Oro antico** - Brushed gold - Doré brosse - Oro cepillado - Gold gebürstet

09 **Ottone antico** - Bronze - Laiton - Laton antico - Messing

# LYBRADUE

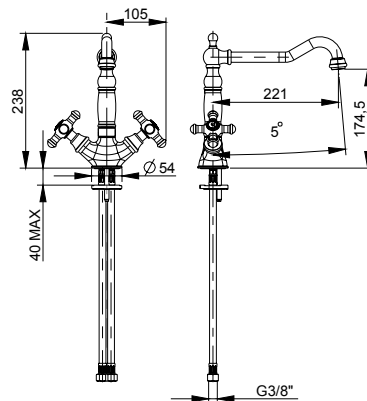


R28001



## 34865

- Monoforo lavello con bocca tipo antico
- *Single-hole sink mixer with old-style spout*
- Mélangeur d'évier monotrou avec bec "old style"
- *Monobloc cocina con caño "old style"*
- Spültisch-Einlochbatterie mit "old style" Auslauf



00 **Cromato** - Chr. plated - Chromé - Cromo - Verchromt

20 **Cromato/Dorato** - Chr./Gold plated - Chr./Doré - Cromo/Oro - Verchromt/Vergoldet

02 **Dorato** - Gold plated - Doré - Oro - Vergoldet

82 **Oro antico** - Brushed gold - Doré brosse - Oro cepillado - Gold gebürstet

09 **Ottone antico** - Bronze - Laiton - Laton antico - Messing





## DEDRA

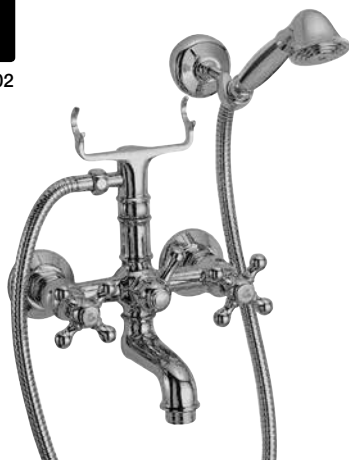
### FINITURE STANDARD - STANDARD FINISHES

- .00 - **Cromato** - Chr. plated - Chromé - Cromo - Verchromt
- .20 - **Cromato/Dorato** - Chrome/Gold plated - Chromé/Doré - Cromo/Oro - Verchromt/Vergoldet
- .02 - **Dorato** - Gold plated - Doré - Oro - Vergoldet
- .09 - **Ottone antico** - Bronze - Laiton - Laton Antico - Messing

# DEDRA

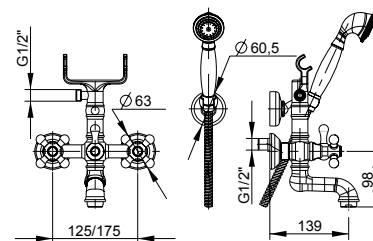


R28002



## 21002

- Gruppo esterno per vasca con doccia duplex
- External bath mixer with duplex shower
- Mélangeur de bain avec douchette duplex
- Grupo exterior baño con teleducha duplex
- Ap-Wannenbatterie mit Handbrause Duplex



00 **Cromato** - Chr. plated - Chromé - Cromo - Verchromt

20 **Cromato/Dorato** - Chr./Gold plated - Chr./Doré - Cromo/Oro - Verchromt/Vergoldet

02 **Dorato** - Gold plated - Doré - Oro - Vergoldet

09 **Ottone antico** - Bronze - Laiton - Laton antico - Messing



R28002



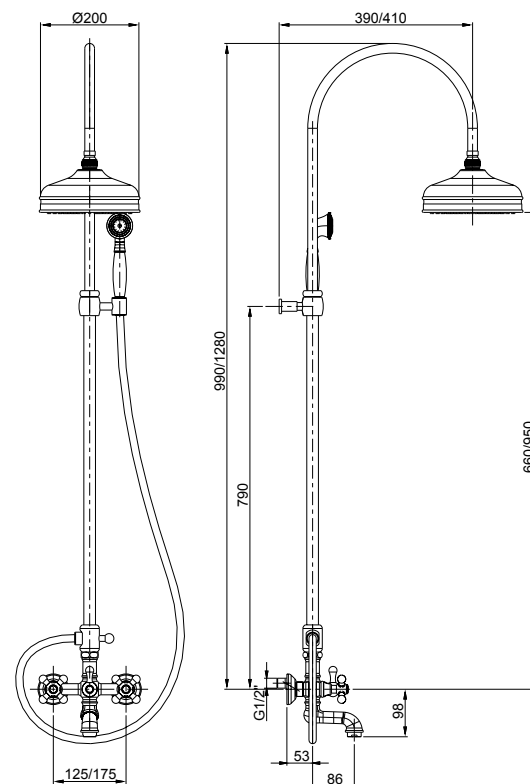
## 21000 + 21614

### 21000

- Gruppo esterno vasca senza doccia e senza forcelle
- External bath mixer without shower and shower holder
- Mélangeur de bain extérieur sans douchette et support
- Grupo externo de baño sin ducha y supuerte
- AP-Duschen Mischer ohne Handbrause und Halter

### 21614

- Colonna telescopica con deviatore, flessibile, doccetta e soffione
- Telescopic column with diverter, flexible, handshower and shower head
- Colonne télescopique avec inverseur, flexible, douchette et pomme de douche
- Columna telescopica con inversor, flexible, teleducha y rociador
- Teleskopischer Säule mit Umsteller, Schlauch, Handbrause und Kopfbrause



### 23615

- Prolunga per colonna telescopica cm 50 con supporto doccia
- Extension (cm 50) for telescopic column
- Rallonge (cm 50) pour colonne telescopic
- Alargador para columna Telescopica
- Verlängerung für Teleskopischer Saule

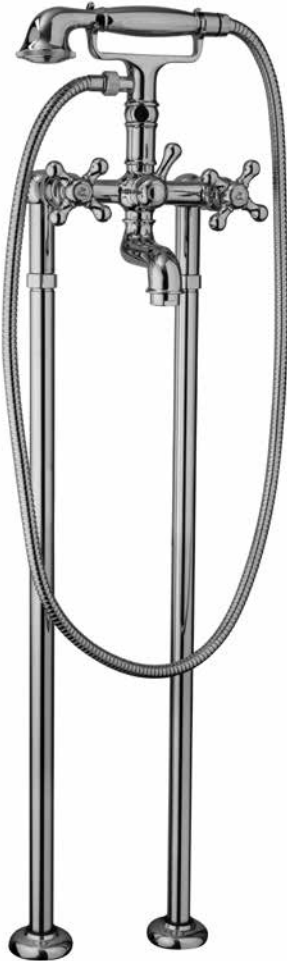
00 **Cromato** - Chr. plated - Chromé - Cromo - Verchromt

02 **Dorato** - Gold plated - Doré - Oro - Vergoldet

09 **Ottone antico** - Bronze - Laiton - Laton antico - Messing



R28002



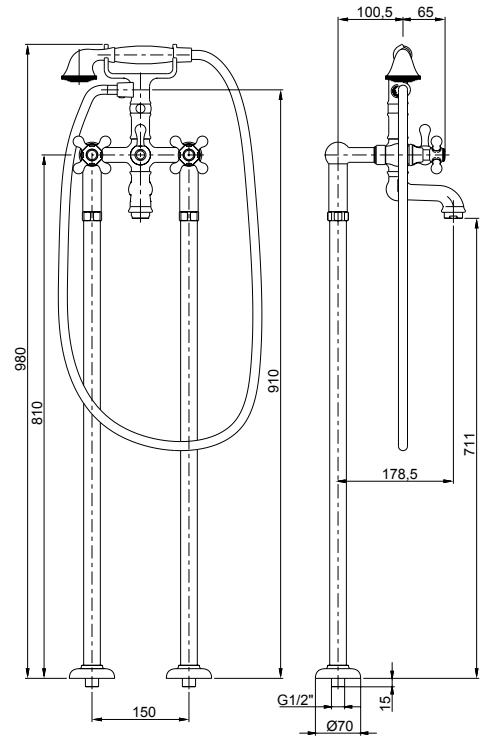
## 21002 + 92573

### 21002

- Gruppo esterno per vasca con doccia duplex
- *External bath mixer with duplex shower*
- Mélangeur de bain avec douchette duplex
- *Grupo exterior baño con teleducha duplex*
- Ap-Wannenbatterie mit Handbrause Duplex

### 92573

- Colonne a pavimento (coppia)
- *Floor columns (pair)*
- Colonne sur sol (couple)
- *Columnas (pareja)*
- Standsäulen (Paar)



DEDRA

00 **Cromato** - Chr. plated - Chromé - Cromo - Verchromt

02 **Dorato** - Gold plated - Doré - Oro - Vergoldet

09 **Ottone antico** - Bronze - Laiton - Laton antico - Messing

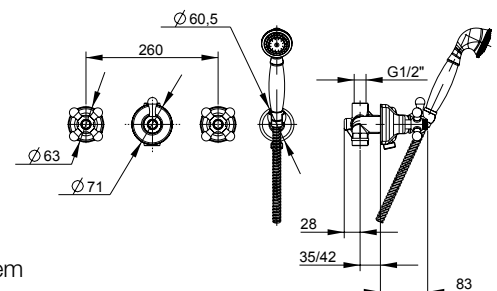


R28002



## 21010

- Gruppo incasso vasca, deviatore centrale, doccia duplex, senza bocca
- *Built-in bath mixer, with central diverter and duplex shower*
- Mélangeur de bain à encastrer avec inverseur central et douchette duplex
- *Batería baño empotrado con inversor central y teleducha duplex*
- Up-Wandeingebaute Wannenbatterie mit zentralem Umsteller und Handbrause Duplex



00 **Cromato** - Chr. plated - Chromé - Cromo - Verchromt

20 **Cromato/Dorato** - Chr./Gold plated - Chr./Doré - Cromo/Oro - Verchromt/Vergoldet

02 **Dorato** - Gold plated - Doré - Oro - Vergoldet

09 **Ottone antico** - Bronze - Laiton - Laton antico - Messing

# DEDRA

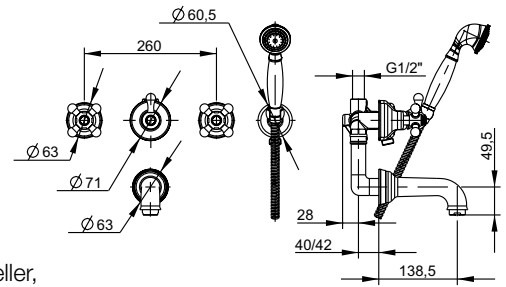


R28002



## 21011

- Gruppo incasso vasca, bocca a parete, deviatore centrale, doccia duplex
- Built-in bath mixer, wall-mounted spout, central diverter and duplex shower
- Mélangeur de bain à encastrer avec inverseur, goulot à encastrer et douchette duplex
- Batería baño empotrada con inversor central, caño a pared y teleducha duplex
- Up-Wandengebaute Wannenbatterie mit Umsteller, Auslauf und Handbrause Duplex



00 **Cromato** - Chr. plated - Chromé - Cromo - Verchromt

20 **Cromato/Dorato** - Chr./Gold plated - Chr./Doré - Cromo/Oro - Verchromt/Vergoldet

02 **Dorato** - Gold plated - Doré - Oro - Vergoldet

09 **Ottone antico** - Bronze - Laiton - Laton antico - Messing

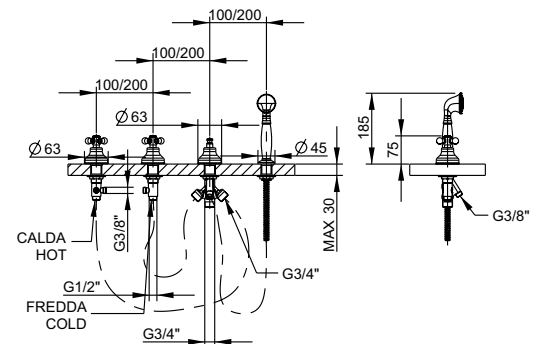


R28002



## 21028

- Batteria per bordo vasca senza bocca con deviatore e doccia estraibile
- Deck mounted bath mixer with diverter and pull-out shower
- Mélangeur de bain sur gorge avec inverseur et douchette
- Grupo baño de repisa con inversor y teleducha
- Wannenrandmontage-Batterie mit Umsteller und Handbrause



00 **Cromato** - Chr. plated - Chromé - Cromo - Verchromt

20 **Cromato/Dorato** - Chr./Gold plated - Chr./Doré - Cromo/Oro - Verchromt/Vergoldet

02 **Dorato** - Gold plated - Doré - Oro - Vergoldet

09 **Ottone antico** - Bronze - Laiton - Laton antico - Messing

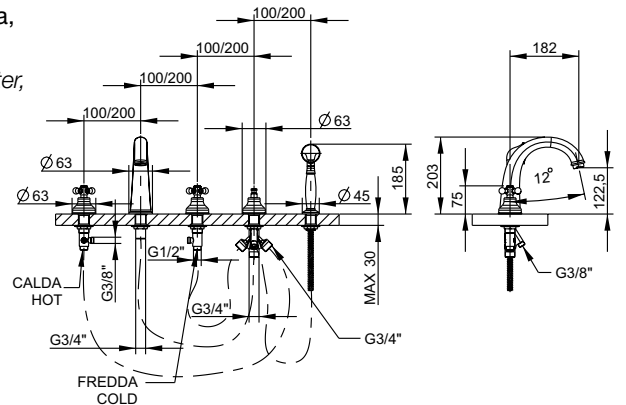


R28002



## 21029

- Batteria per bordo vasca con bocca, deviatore e doccia estraibile
- Deck mounted bath mixer with diverter, pull-out shower and spout
- Mélangeur de bain sur gorge avec goulot, inverseur et douchette
- Grupo baño de repisa con caño, inversor y teleducha
- Wannenrandmontage-Batterie mit Auslauf, Umsteller und Handbrause



00 **Cromato** - Chr. plated - Chromé - Cromo - Verchromt

20 **Cromato/Dorato** - Chr./Gold plated - Chr./Doré - Cromo/Oro - Verchromt/Vergoldet

02 **Dorato** - Gold plated - Doré - Oro - Vergoldet

09 **Ottone antico** - Bronze - Laiton - Laton antico - Messing

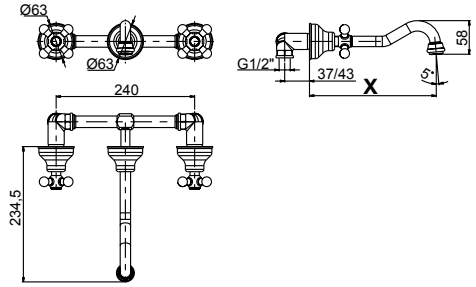


R28002



### 21034

- Batteria lavabo a parete senza scarico
- Built-in washbasin mixer without pop-up waste
- Mélangeur de lavabo à encastrer sans vidage
- Batería lavabo empotrado sin descargo
- Wandeingebaute Waschtischbatterie mit Auslauf



### 21034A

- Batteria lavabo a parete senza scarico
- Built-in washbasin mixer without pop-up waste
- Mélangeur de lavabo à encastrer sans vidage
- Batería lavabo empotrado sin descargo
- Wandeingebaute Waschtischbatterie mit Auslauf

	21034	21034 A
X	220	172

00 Cromato - Chr. plated - Chromé - Cromo - Verchromt

20 Cromato/Dorato - Chr./Gold plated - Chr./Doré - Cromo/Oro - Verchromt/Vergoldet

02 Dorato - Gold plated - Doré - Oro - Vergoldet

09 Ottone antico - Bronze - Laiton - Laton antico - Messing

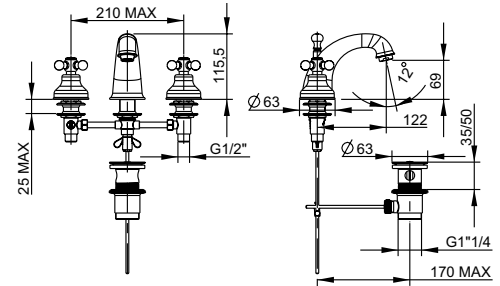


R28002



### 21054

- Batteria lavabo con scarico 1"1/4
- 3-hole washbasin mixer with 1"1/4 pop-up waste
- Mélangeur lavabo 3-trous avec vidage 1"1/4
- Batería lavabo con descargo 1"1/4
- 3-Loch-Waschtischbatterie mit 1"1/4 Abfluss



- Note: a richiesta per piano in marmo (spessore 3 cm) + 17,00
- Note: special connection for marble flat (cm 3 thick) by request + 17,00

00 Cromato - Chr. plated - Chromé - Cromo - Verchromt

20 Cromato/Dorato - Chr./Gold plated - Chr./Doré - Cromo/Oro - Verchromt/Vergoldet

02 Dorato - Gold plated - Doré - Oro - Vergoldet

09 Ottone antico - Bronze - Laiton - Laton antico - Messing

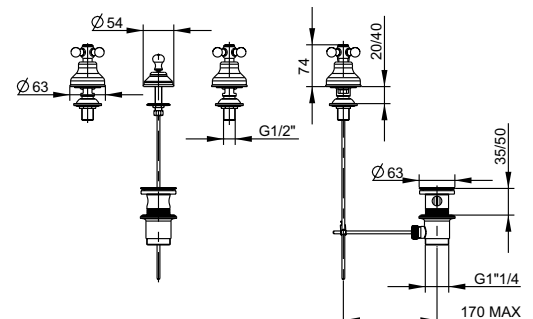


R28002



### 21103

- Batteria bidet con scarico 1"1/4
- 3-hole bidet mixer with 1"1/4 pop-up waste
- Mélangeur bidet 3-trous avec vidage 1"1/4
- Batería bidé con descargo 1"1/4
- 3-Loch-Bidetbatterie mit 1"1/4 Abfluss



00 Cromato - Chr. plated - Chromé - Cromo - Verchromt

20 Cromato/Dorato - Chr./Gold plated - Chr./Doré - Cromo/Oro - Verchromt/Vergoldet

02 Dorato - Gold plated - Doré - Oro - Vergoldet

09 Ottone antico - Bronze - Laiton - Laton antico - Messing

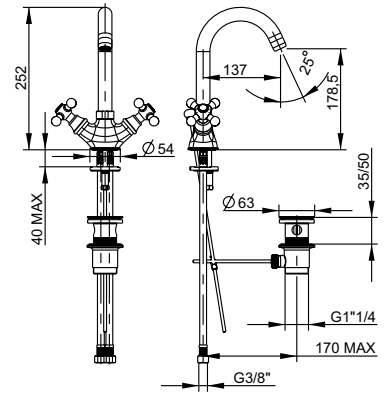


R28002



## 21064

- Monoforo lavabo bocca girevole con scarico 1"1/4
- Single-hole washbasin mixer with swivel spout and 1"1/4 pop-up waste
- Mélangeur lavabo monotrou avec bec pivotant et vidage 1"1/4
- Monobloc lavabo con caño giratorio y descargo 1"1/4
- Waschtisch-Einlochbatterie mit schwenkbarem Auslauf und 1"1/4 Abfluss



00 **Cromato** - Chr. plated - Chromé - Cromo - Verchromt

20 **Cromato/Dorato** - Chr./Gold plated - Chr./Doré - Cromo/Oro - Verchromt/Vergoldet

02 **Dorato** - Gold plated - Doré - Oro - Vergoldet

09 **Ottone antico** - Bronze - Laiton - Laton antico - Messing

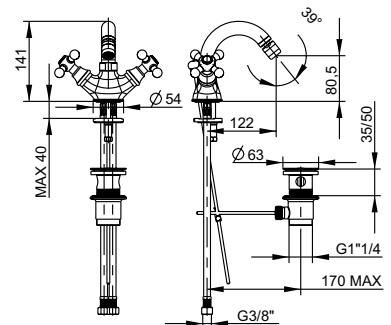


R28002



## 21133

- Monoforo bidet con scarico 1"1/4
- Single-hole bidet mixer with 1"1/4 pop-up waste
- Mélangeur bidet monotrou avec vidage 1"1/4
- Monobloc bidé con descargo 1"1/4
- Bidet-Einlochbatterie mit 1"1/4 Abfluss



00 **Cromato** - Chr. plated - Chromé - Cromo - Verchromt

20 **Cromato/Dorato** - Chr./Gold plated - Chr./Doré - Cromo/Oro - Verchromt/Vergoldet

02 **Dorato** - Gold plated - Doré - Oro - Vergoldet

09 **Ottone antico** - Bronze - Laiton - Laton antico - Messing

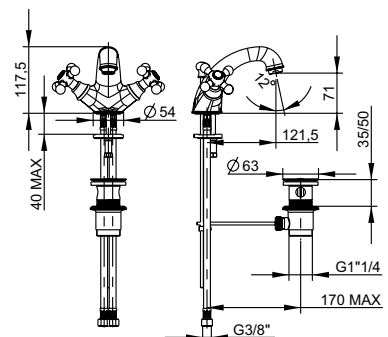


R28002



## 21065

- Monoforo lavabo con scarico 1"1/4
- Single-hole washbasin mixer with 1"1/4 pop-up waste
- Mélangeur lavabo monotrou avec vidage 1"1/4
- Monobloc lavabo con descargo 1"1/4
- Waschtisch-Einlochbatterie mit 1"1/4 Abfluss



00 **Cromato** - Chr. plated - Chromé - Cromo - Verchromt

20 **Cromato/Dorato** - Chr./Gold plated - Chr./Doré - Cromo/Oro - Verchromt/Vergoldet

02 **Dorato** - Gold plated - Doré - Oro - Vergoldet

09 **Ottone antico** - Bronze - Laiton - Laton antico - Messing

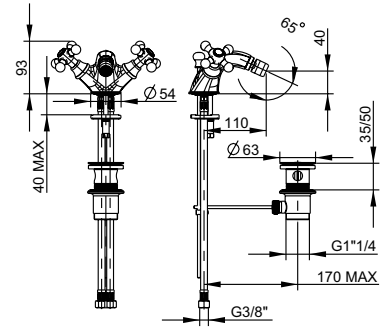


R28002



### 21066

- Monoforo bidet con scarico 1"1/4
- *Single-hole bidet mixer with 1"1/4 pop-up waste*
- Mélangeur bidet monotrou avec vidage 1"1/4
- *Monobloc bidé con descargo 1"1/4*
- Bidet-Einlochbatterie mit 1"1/4 Abfluss



00 **Cromato** - Chr. plated - Chromé - Cromo - Verchromt

20 **Cromato/Dorato** - Chr./Gold plated - Chr./Doré - Cromo/Oro - Verchromt/Vergoldet

02 **Dorato** - Gold plated - Doré - Oro - Vergoldet

09 **Ottone antico** - Bronze - Laiton - Laton antico - Messing

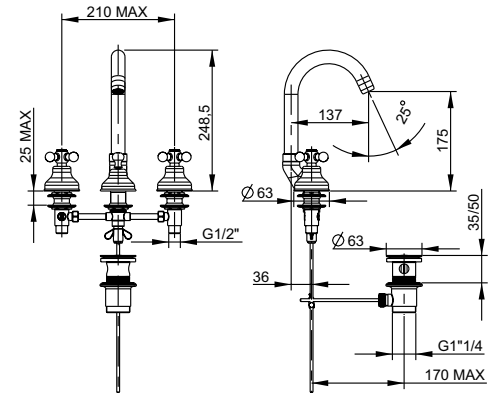


R28002



### 21068

- Batteria lavabo bocca alta girevole con scarico 1"1/4
- *3-hole washbasin mixer with swivel spout and 1"1/4 pop-up waste*
- Mélangeur 3-trous avec bec pivotant et vidage 1"1/4
- *Batería lavabo con caño alto giratorio y descargo 1"1/4*
- 3-Loch-Waschtischbatterie mit schwenkbarem Auslauf und 1"1/4 Abfluss
- **Note: a richiesta per piano in marmo (spessore 3 cm) + 17,00**
- **Note: special connection for marble flat (cm 3 thick) by request + 17,00**



00 **Cromato** - Chr. plated - Chromé - Cromo - Verchromt

20 **Cromato/Dorato** - Chr./Gold plated - Chr./Doré - Cromo/Oro - Verchromt/Vergoldet

02 **Dorato** - Gold plated - Doré - Oro - Vergoldet

09 **Ottone antico** - Bronze - Laiton - Laton antico - Messing

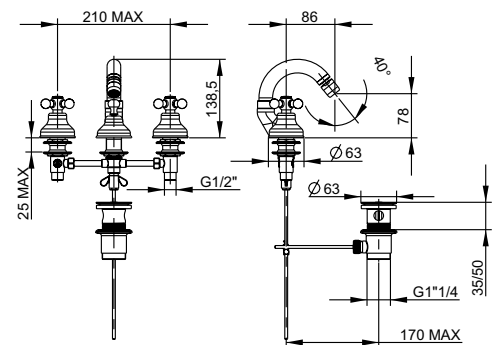


R28002



### 21104

- Gruppo per bidet a 3 fori con piantane prolungate e scarico 1"1/4
- *3-hole bidet mixer with longer uprights and 1"1/4 pop-up waste*
- Mélangeur bidet 3-trous avec vidage 1"1/4 et rallonges
- *Batería bidé con descargo 1"1/4 y alargadores*
- 3-Loch-Bidetbatterie mit 1"1/4 Abfluss und Verlängerungen



00 **Cromato** - Chr. plated - Chromé - Cromo - Verchromt

20 **Cromato/Dorato** - Chr./Gold plated - Chr./Doré - Cromo/Oro - Verchromt/Vergoldet

02 **Dorato** - Gold plated - Doré - Oro - Vergoldet

09 **Ottone antico** - Bronze - Laiton - Laton antico - Messing

# DEDRA

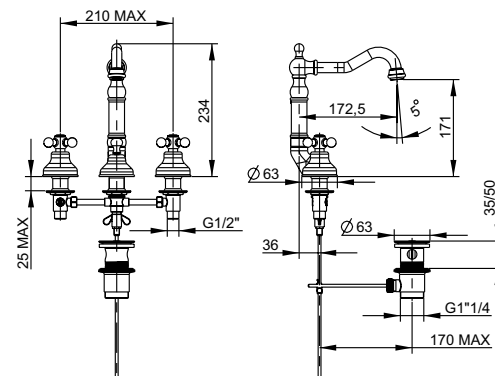


R28002



## 21868

- Batteria lavabo con bocca tipo antico e scarico 1"1/4
- 3-hole washbasin mixer with old-style spout and 1"1/4 pop-up waste
- Mélangeur lavabo 3-trous avec goulot "old style", vidage 1"1/4
- Batería lavabo con caño "old style", descargo 1"1/4
- 3-Loch-Waschtischbatterie mit "old style" Auslauf, 1"1/4 Abfluss
- Note: a richiesta per piano in marmo (spessore 3 cm) + 17,00
- Note: special connection for marble flat (cm 3 thick) by request + 17,00



00 Cromato - Chr. plated - Chromé - Cromo - Verchromt

20 Cromato/Dorato - Chr./Gold plated - Chr./Doré - Cromo/Oro - Verchromt/Vergoldet

02 Dorato - Gold plated - Doré - Oro - Vergoldet

09 Ottone antico - Bronze - Laiton - Laton antico - Messing

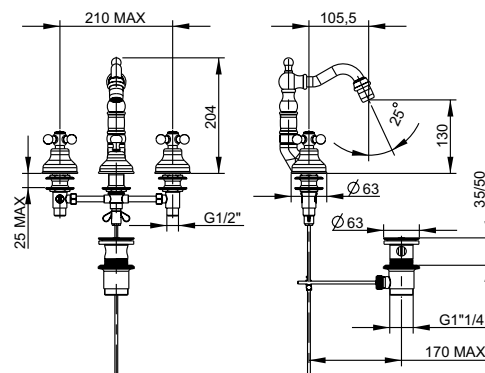


R28002



## 21105

- Batteria bidet a 3 fori con bocca tipo antico e scarico 1"1/4, piantane prolungate
- 3-hole bidet mixer with old-style spout and 1"1/4 pop-up waste, longer uprights
- Mélangeur bidet 3-trous avec goulot "old style", vidage 1"1/4 et rallonges
- Batería bidé con caño "old style", descargo 1"1/4 y alargadores
- 3-Loch-Bidetbatterie mit "old style" Auslauf, 1"1/4 Abfluss und Verlängerungen



00 Cromato - Chr. plated - Chromé - Cromo - Verchromt

20 Cromato/Dorato - Chr./Gold plated - Chr./Doré - Cromo/Oro - Verchromt/Vergoldet

02 Dorato - Gold plated - Doré - Oro - Vergoldet

09 Ottone antico - Bronze - Laiton - Laton antico - Messing

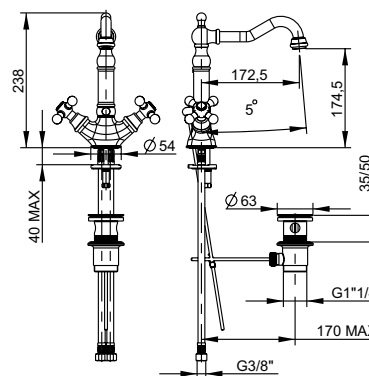


R28002



## 21864

- Monoforo lavabo con bocca tipo antico e scarico 1"1/4
- Single-hole washbasin mixer with old-style spout and 1"1/4 pop-up waste
- Mélangeur lavabo monotrou avec goulot "old style" et vidage 1"1/4
- Monobloc lavabo con caño "old style" y descargo 1"1/4
- Waschtisch-Einlochbatterie mit "old-style" Auslauf und 1"1/4 Abfluss



00 Cromato - Chr. plated - Chromé - Cromo - Verchromt

20 Cromato/Dorato - Chr./Gold plated - Chr./Doré - Cromo/Oro - Verchromt/Vergoldet

02 Dorato - Gold plated - Doré - Oro - Vergoldet

09 Ottone antico - Bronze - Laiton - Laton antico - Messing



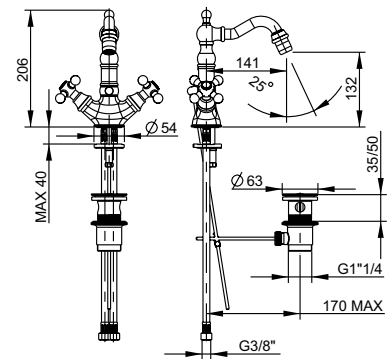


R28002



### 21833

- Monoforo bidet con bocca tipo antico e scarico 1"1/4
- *Single-hole bidet mixer with old-style spout and 1"1/4 pop-up waste*
- Mélangeur bidet monotrou avec goulot "old style" et vidage 1"1/4
- *Monobloc bidé con caño "old style" y descargo 1"1/4*
- Bidet-Einlochbatterie mit "old-style" Auslauf und 1"1/4 Abfluss



00 **Cromato** - Chr. plated - Chromé - Cromo - Verchromt

20 **Cromato/Dorato** - Chr./Gold plated - Chr./Doré - Cromo/Oro - Verchromt/Vergoldet

02 **Dorato** - Gold plated - Doré - Oro - Vergoldet

09 **Ottone antico** - Bronze - Laiton - Laton antico - Messing

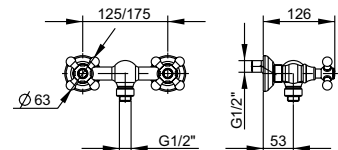


R28002



### 21006

- Gruppo esterno per solo doccia con raccordo 3/4"x1/2", attacco inferiore
- *External shower mixer with 3/4"x1/2" lower connection*
- Mélangeur de douche avec raccord inférieur 3/4"x1/2"
- *Grupo exterior ducha con ataco inferior 3/4"x1/2"*
- Ap-Brausebatterie mit 3/4"x1/2" unterem Anschluss



### 21007

- Gruppo esterno per doccia con attacco superiore da 3/4"
- *External shower mixer with 3/4" upper connection*
- Mélangeur de douche avec raccord supérieur 3/4"
- *Grupo exterior ducha con ataco superior 3/4"*
- Ap-Brausebatterie mit 3/4" oberem Anschluss

00 **Cromato** - Chr. plated - Chromé - Cromo - Verchromt

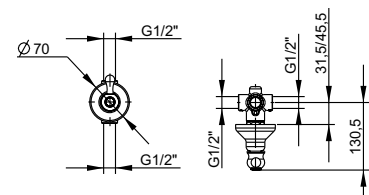
20 **Cromato/Dorato** - Chr./Gold plated - Chr./Doré - Cromo/Oro - Verchromt/Vergoldet

02 **Dorato** - Gold plated - Doré - Oro - Vergoldet

09 **Ottone antico** - Bronze - Laiton - Laton antico - Messing

### 21590

- Deviatore centrale gruppo incasso 2 vie
- *2-way central diverter*
- Inverseur central 2-voies
- *Inversor de 2 vías*
- *2-Wege-Zentralumstellung*



00 **Cromato** - Chr. plated - Chromé - Cromo - Verchromt

20 **Cromato/Dorato** - Chr./Gold plated - Chr./Doré - Cromo/Oro - Verchromt/Vergoldet

02 **Dorato** - Gold plated - Doré - Oro - Vergoldet

09 **Ottone antico** - Bronze - Laiton - Laton antico - Messing

# DEDRA

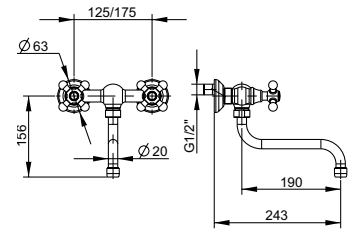


R28002



## 21150

- Gruppo lavello, canna cm 20, rompigetto
- Sink mixer, 20 cm spout with jet-breaker
- Mélangeur d'évier au mur avec goulot 20 cm et brise-jet
- Grupo cocina exterior con ataco, caño 20 cm y mousseur
- Wand-Spültischbatterie mit Auslauf 20 cm und Perlator



## 21151

- Gruppo lavello, canna cm 25, rompigetto
- Sink mixer, 25 cm spout with jetbreaker
- Mélangeur d'évier au mur avec goulot 25 cm et brise-jet
- Grupo cocina exterior con ataco, caño 25 cm y mousseur
- Wand-Spültischbatterie mit Auslauf 25 cm und Perlator

00 Cromato - Chr. plated - Chromé - Cromo - Verchromt

20 Cromato/Dorato - Chr./Gold plated - Chr./Doré - Cromo/Oro - Verchromt/Vergoldet

02 Dorato - Gold plated - Doré - Oro - Vergoldet

09 Ottone antico - Bronze - Laiton - Laton antico - Messing

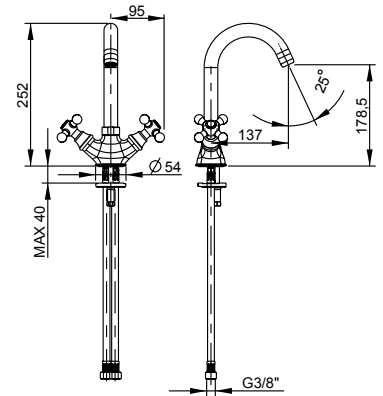


R28002



## 21165

- Monoforo lavello con canna girevole
- Single-hole sink mixer with swivel spout
- Mélangeur d'évier monotrou avec bec pivotant
- Monobloc cocina con caño giratorio
- Spültisch-Einlochbatterie mit schwenkbarem Auslauf



00 Cromato - Chr. plated - Chromé - Cromo - Verchromt

20 Cromato/Dorato - Chr./Gold plated - Chr./Doré - Cromo/Oro - Verchromt/Vergoldet

02 Dorato - Gold plated - Doré - Oro - Vergoldet

09 Ottone antico - Bronze - Laiton - Laton antico - Messing

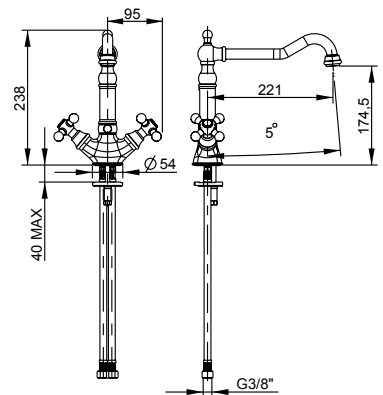


R28002



## 21865

- Monoforo lavello con bocca tipo antico
- Single-hole sink mixer with old-style spout
- Mélangeur d'évier monotrou avec bec "old style"
- Monobloc cocina con caño "old style"
- Spültisch-Einlochbatterie mit "old style" Auslauf



00 Cromato - Chr. plated - Chromé - Cromo - Verchromt

20 Cromato/Dorato - Chr./Gold plated - Chr./Doré - Cromo/Oro - Verchromt/Vergoldet

02 Dorato - Gold plated - Doré - Oro - Vergoldet

09 Ottone antico - Bronze - Laiton - Laton antico - Messing



## TESIS

FINITURE - Finishing - Finitions - Acabados - Oberfläche  
.00 - Cromato - Chr. plated - Chromé - Cromo - Verchromt

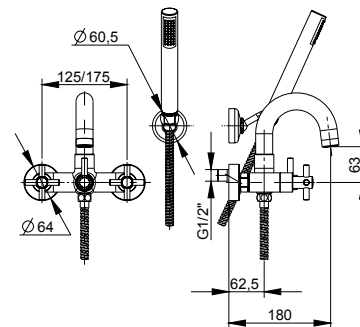


R28001



## 51002

- Gruppo esterno per vasca con doccia duplex
- *External bath mixer with duplex shower*
- Mélangeur de bain avec douchette duplex
- *Grupo exterior baño con teleducha duplex*
- Ap-Wannenbatterie mit Handbrause Duplex



00 Cromato - Chr. plated - Chromé - Cromo - Verchromt

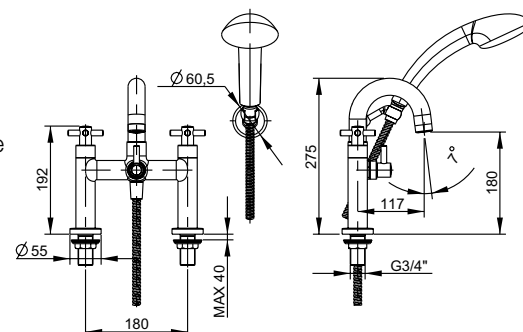


R28021



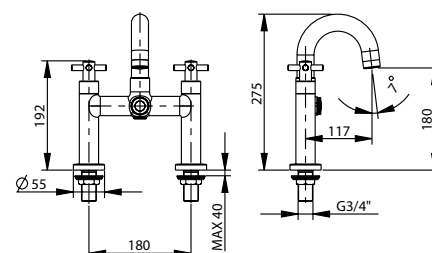
## 51004

- Gruppo bordo vasca con doccia duplex attacchi 3/4"
- *Deck mounted bath shower mixer with duplex shower and 3/4" connections*
- Mélangeur de bain sur gorge avec douchette duplex avec raccords 3/4"
- *Grupo baño de repisa con teleducha duplex con ataco 3/4"*
- Wannenrandmontage-Batterie mit Handbrause Duplex mit 3/4" Anschlüssen



## 51003

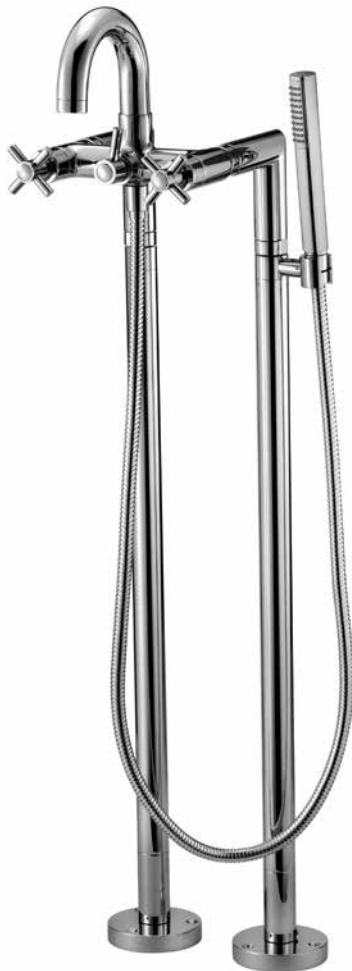
- Gruppo bordo vasca senza doccia duplex, senza deviatore, attacchi 3/4"
- *Deck mounted bath mixer without handshower duplex without diverter, with 3/4" connections*
- Mélangeur de bain sur gorge sans douchette duplex sans inverseur avec raccords 3/4"
- *Grupo baño de repisa sin teleducha duplex sin inversor con ataco 3/4"*
- Wannenrandmontage-Batterie ohne Handbrause Duplex ohne Umsteller mit 3/4" Anschlüssen



00 Cromato - Chr. plated - Chromé - Cromo - Verchromt



R28001



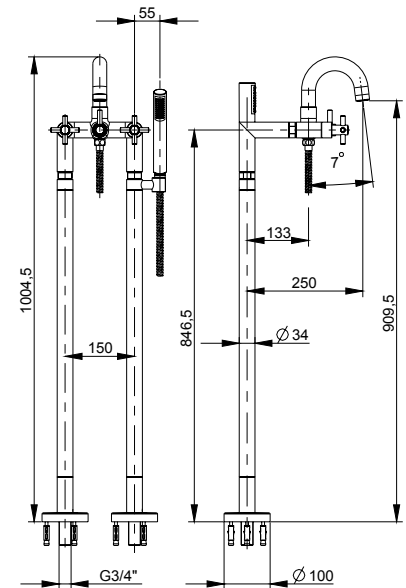
## 51002 + 41573

### 51002

- Gruppo esterno per vasca con doccia duplex
- *External bath mixer with duplex shower*
- Mélangeur de bain avec douchette duplex
- *Grupo exterior baño con teleducha duplex*
- Ap-Wannenbatterie mit Handbrause Duplex

### 41573

- Colonne a pavimento (coppia)
- *Floor columns (pair)*
- Colonne sur sol (couple)
- *Columnas (pareja)*
- Standsäulen (Paar)



00 Cromato - Chr. plated - Chromé - Cromo - Verchromt

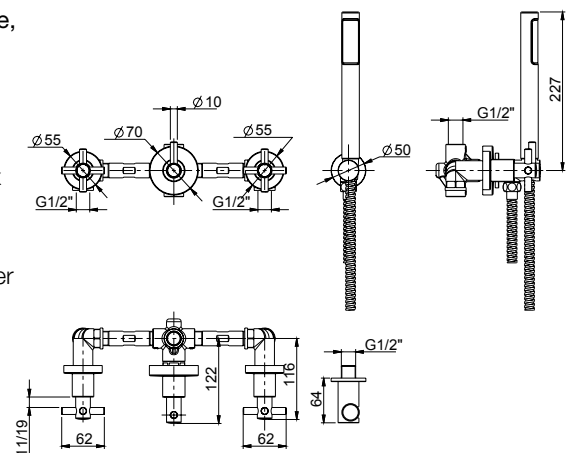


R28001



## 51010

- Gruppo incasso vasca, deviatore centrale, doccia duplex, senza bocca
- *Built-in bath mixer, with central diverter and duplex shower*
- Mélangeur de bain à encastrer avec inverseur central et douchette duplex
- *Batería baño empotrado con inversor central y teleducha duplex*
- Up-Wannenbatterie mit zentralem Umsteller und Handbrause Duplex



00 Cromato - Chr. plated - Chromé - Cromo - Verchromt

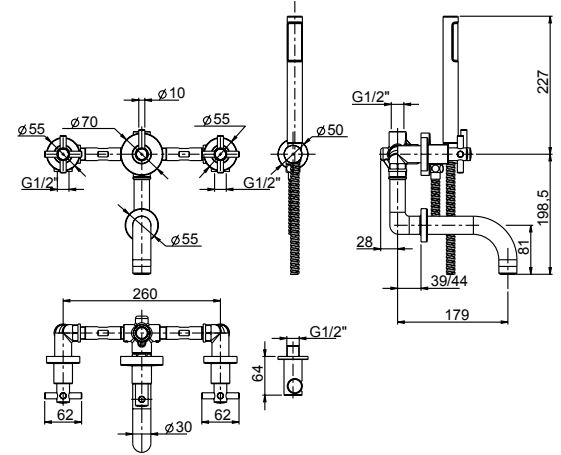


R28001



## 51011

- Gruppo incasso vasca bocca a parete deviatore centrale, doccia duplex
- Built-in bath mixer, wall-mounted spout, central diverter and duplex shower
- Mélangeur de bain à encastrer avec inverseur, goulot à encastrer et douchette duplex
- Batería baño empotrada con inversor, caño a pared y teleducha duplex
- Up-Wannenbatterie mit Umsteller, Auslauf und Handbrause Duplex



00 Cromato - Chr. plated - Chromé - Cromo - Verchromt

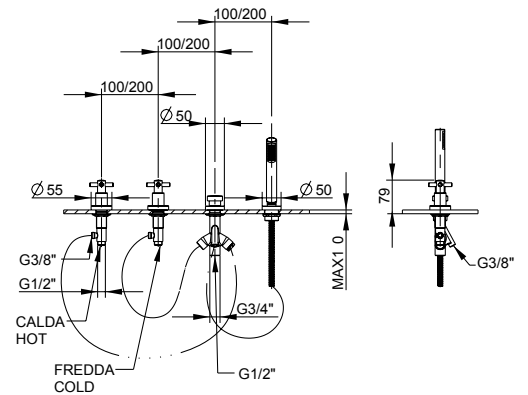


R28001



## 51028

- Batteria per bordo vasca senza bocca con deviatore e doccia estraibile
- Deck mounted bath mixer with diverter and pull-out shower
- Mélangeur de bain sur gorge avec inverseur et douchette
- Grupo baño de repisa con inversor y teleducha
- Wannenrandmontage-Batterie mit Umsteller und Handbrause



00 Cromato - Chr. plated - Chromé - Cromo - Verchromt

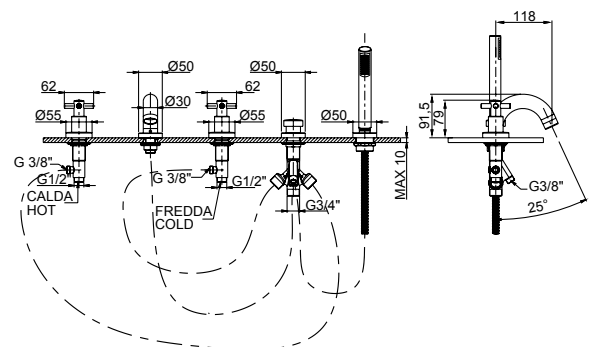


R28001



## 51029

- Batteria per bordo vasca con bocca, deviatore e doccia estraibile
- Deck mounted bath mixer with diverter, pull-out shower and spout
- Mélangeur de bain sur gorge avec goulot, inverseur et douchette
- Grupo baño de repisa con caño, inversor y teleducha
- Wannenrandmontage-Batterie mit Auslauf, Umsteller und Handbrause



00 Cromato - Chr. plated - Chromé - Cromo - Verchromt

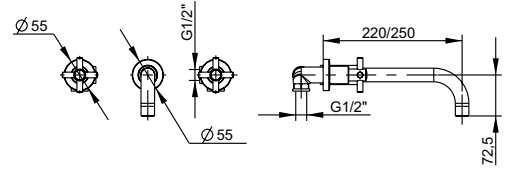


R28001



### 51034

- Batteria lavabo a parete senza scarico con bocca telescopica (da cm 22 a cm 25)
- Built-in washbasin mixer without pop-up waste with extensible spout (from 22 cm to 25 cm)
- Mélangeur de lavabo à encastrer sans vidage avec goulot télescopique (de 22 à 25 cm)
- Batería lavabo empotrado sin descarga con caño telescópico (de 22 a 25 cm)
- Up-Waschtischbatterie mit Auslauf (Ausladung vom 22 bis 25 cm)



da corredarsi con piletta push e sifone art.92672 (pag.470-471) - to match with push drain and siphon art.92672 (page 470-471) - à combiner avec vidage automatique et siphon art.92672 (page 470-471) - a combinarse con vaciador automatico y sifon art.92672 (pag.470-471) - mit automatischen Ablaufgarnitur und Sifon Art.92672 zusammenstellen (Seiten 470-471)

00 Cromato - Chr. plated - Chromé - Cromo - Verchromt

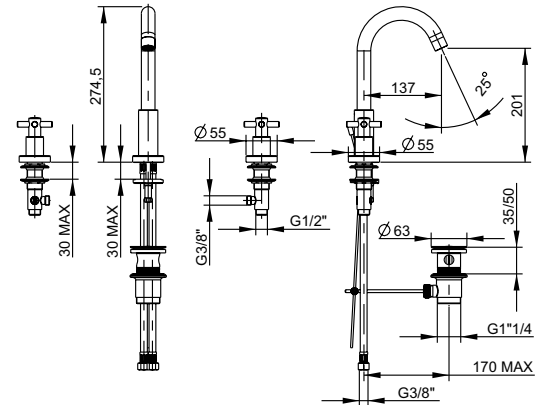


R28001



### 51068

- Batteria lavabo con bocca alta girevole con scarico 1"1/4, piantane prolungate
- 3-hole washbasin mixer with swivel spout and 1"1/4 pop-up waste, longer uprights
- Mélangeur lavabo 3-trous avec goulot haut et pivotant, vidage 1"1/4 et rallonges
- Batería lavabo con caño alto giratorio, con descarga 1"1/4 y alargadores
- 3-Loch-Waschtischbatterie mit hohem und schwenkbarem Auslauf, mit 1"1/4 Abfluss und Verlängerungen



00 Cromato - Chr. plated - Chromé - Cromo - Verchromt

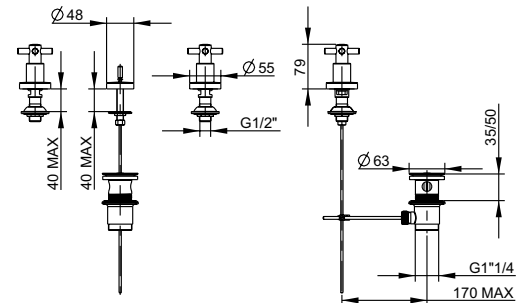


R28001



### 51103

- Batteria bidet con scarico 1"1/4
- 3-hole bidet mixer with 1"1/4 pop-up waste
- Mélangeur bidet 3-trous avec vidage 1"1/4
- Batería bidé con descarga 1"1/4
- 3-Loch-Bidetbatterie mit 1"1/4 Abfluss



00 Cromato - Chr. plated - Chromé - Cromo - Verchromt

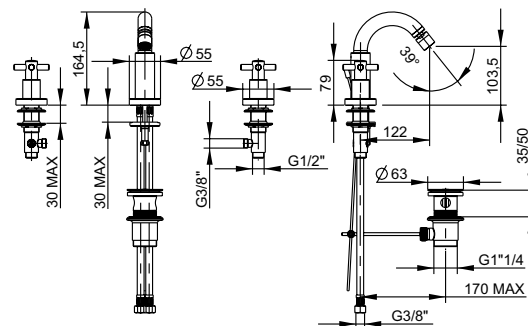


R28001



## 51104

- Gruppo per bidet a 3 fori con piantane prolungate e scarico 1"1/4
- 3-hole bidet mixer with longer uprights and 1"1/4 pop-up waste
- Mélangeur bidet 3-trous avec vidage 1"1/4 et rallonges
- Batería bidé con descargo 1"1/4 y alargadores
- 3-Loch-Bidetbatterie mit 1"1/4 Abfluss und Verlängerungen



00 Cromato - Chr. plated - Chromé - Cromo - Verchromt

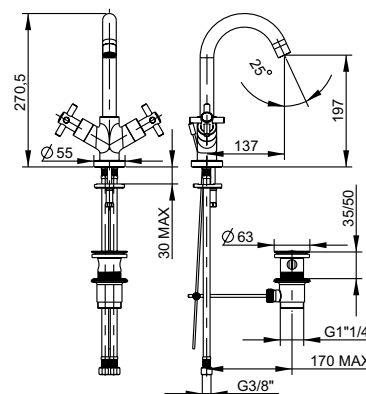


R28001



## 51064

- Monoforo lavabo bocca girevole con scarico 1"1/4
- Single-hole washbasin mixer with swivel spout and 1"1/4 pop-up waste
- Mélangeur lavabo monotrou avec bec pivotant et vidage 1"1/4
- Monobloc lavabo con caño giratorio y descargo 1"1/4
- Waschtisch-Einlochbatterie mit schwenkbarem Auslauf und 1"1/4 Abfluss



00 Cromato - Chr. plated - Chromé - Cromo - Verchromt

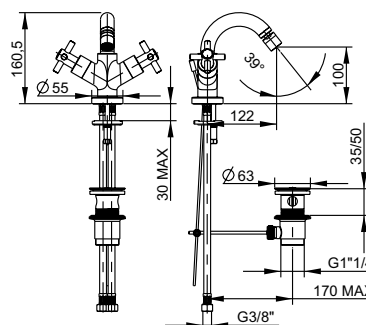


R28001



## 51133

- Monoforo bidet con scarico 1"1/4
- Single-hole bidet mixer with 1"1/4 pop-up waste
- Mélangeur bidet monotrou avec vidage 1"1/4
- Monobloc bidé con descargo 1"1/4
- Bidet-Einlochbatterie mit 1"1/4 Abfluss



00 Cromato - Chr. plated - Chromé - Cromo - Verchromt



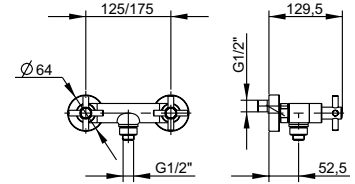


R28001



### 51006

- Gruppo esterno per doccia con raccordo 3/4"x1/2" con attacco inferiore
- *External shower mixer with 3/4"x1/2" lower connection*
- Mélangeur de douche avec raccord inférieur 3/4"x1/2"
- *Grupo exterior ducha con ataco inferior 3/4"x1/2"*
- Ap-Brausebatterie mit 3/4"x1/2" unterem Anschluss



### 51007

- Gruppo esterno per doccia con attacco superiore da 3/4"
- *External shower mixer with 3/4" upper connection*
- Mélangeur de douche avec raccord supérieur 3/4"
- *Grupo exterior ducha con ataco superior 3/4"*
- Ap-Brausebatterie mit 3/4" oberem Anschluss

00 Cromato - Chr. plated - Chromé - Cromo - Verchromt

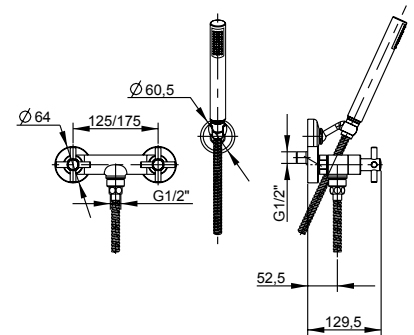


R28001



### 51008

- Gruppo esterno per doccia con duplex
- *External shower mixer with duplex shower*
- Mélangeur de douche avec douchette duplex
- *Grupo exterior ducha con teleducha duplex*
- Ap-Brausebatterie mit Handbrause Duplex

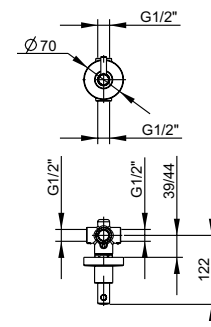


00 Cromato - Chr. plated - Chromé - Cromo - Verchromt



### 51590

- Deviatore centrale gruppo incasso **2 vie**
- **2-way** central diverter
- Inverseur central **2-voies**
- *Inversor de 2 vías*
- **2-Wege**-Zentralumstellung



00 Cromato - Chr. plated - Chromé - Cromo - Verchromt

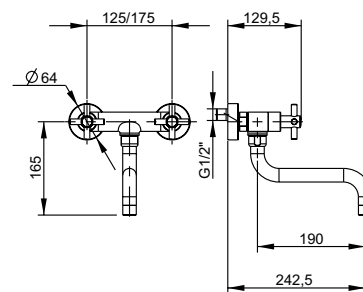


R28001



## 51150

- Gruppo lavello, canna cm 20, rompigetto
- Sink mixer, 20 cm spout with jet-breaker
- Mélangeur d'évier au mur avec goulot 20 cm et brise-jet
- Grupo cocina exterior con ataco, caño 20 cm y mousseur
- Wand-Spültischbatterie mit Auslauf 20 cm und Perlator



00 Cromato - Chr. plated - Chromé - Cromo - Verchromt

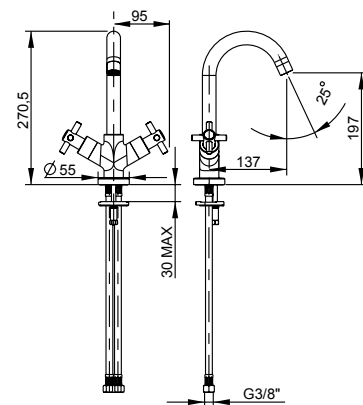


R28001



## 51165

- Monoforo lavello bocca girevole
- Single-hole sink mixer with swivel spout
- Mélangeur d'évier monotrou avec bec pivotant
- Monobloc cocina con caño giratorio
- Spültisch-Einlochbatterie mit schwenkbarem Auslauf



00 Cromato - Chr. plated - Chromé - Cromo - Verchromt



## LYBRA SUITE

Crystals from Swarovski®

\* Per queste finiture consultare i nostri uffici per i tempi di consegna  
*For these finishing delivery time ask to our offices*  
Pour cette finitions consulter nos bureaux afin d'établir les temps de livraison  
*Para estos acabados consultar nuestras oficinas por el tiempo de entrega*  
Für diesen Oberfläche Lieferzeit unseren Büro anzufragen

Suite Collection

### FINITURE STANDARD - STANDARD FINISHES

**.00 - Cromato** - Chr. plated - Chromé - Cromo - Verchromt  
**.02 - Dorato** - Gold plated - Doré - Oro - Vergoldet  
**.89 - CromoNero** - Chr. Black - Chromé Noir - Cromo Negro - Verchromt Schwarz  
**.09 - Ottone antico** - Bronze - Laiton - Laton Antico - Messing  
**.03 - Argento antico** - Brushed silver - Argent brossé - Plata cepillado - Silber gebürstet

### \* FINITURE EXTRA - EXTRA FINISHES \*

**.82 - Oro antico** - Brushed gold - Doré brosse - Oro cepillado - Gold gebürstet



R28005

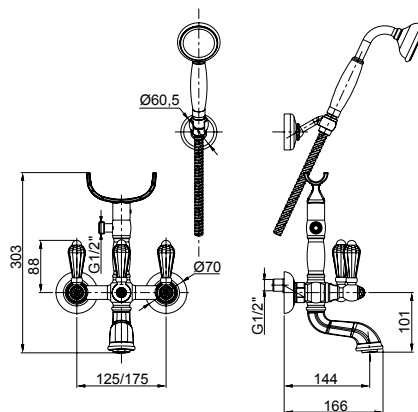


R28004



## 33002SC

- Gruppo esterno per vasca con doccia duplex con attacco flessibile girevole antistrappo
- External bath mixer with duplex shower, swivel antitear flexible hose
- Mélangeur de bain avec douchette duplex et flexible avec raccord pivotant
- Grupo exterior baño con teleducha duplex y flexible con ataco giratorio
- Ap-Wannenbatterie mit Handbrause Duplex und Schlauch mit Drehanschluss



00 **Cromato** - Chr. plated - Chromé - Cromo - Verchromt

02 **Dorato** - Gold plated - Doré - Oro - Vergoldet

82 **Oro antico** - Brushed gold - Doré brosse - Oro cepillado - Gold gebürstet

89 **CromoNero** - Chr. black - Chromé noir - Cromo negro - Verchromt Schwarz

09 **Ottone antico** - Bronze - Laiton - Laton antico - Messing / 03 **Argento antico** - Brushed silver - Argent brossé - Plata cepillado - Silber gebürstet



R28005



R28004



## 33000SC + 23614

### 33000SC

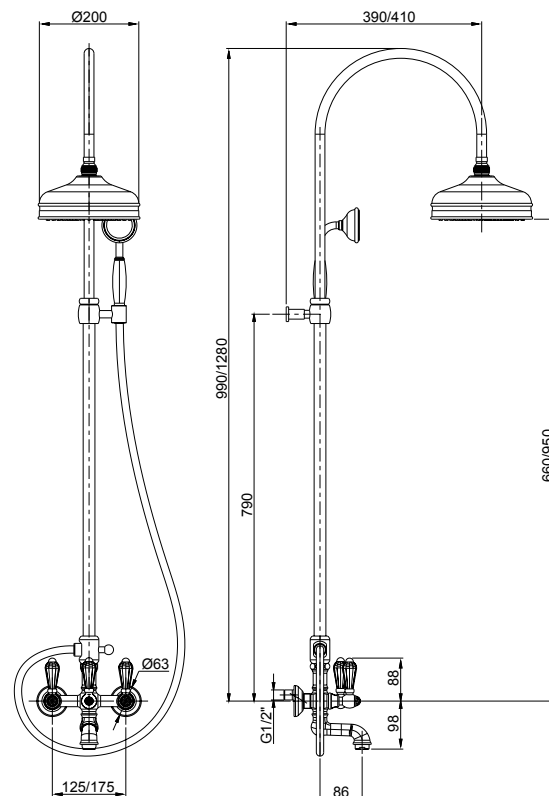
- Gruppo esterno vasca senza doccia e senza forcelle
- External bath mixer without shower and shower holder
- Mélangeur de bain extérieur sans douchette et support
- Grupo externo de baño sin ducha y supuete
- AP-Duschen Mischer ohne Handbrause und Halter

### 23614

- Colonna telescopica con deviatore, flessibile, doccetta e soffione
- Telescopic column with diverter, flexible, handshower and shower head
- Colonne télescopique avec inverseur, flexible, douchette et pomme de douche
- Columna telescopica con inversor, flexible, teleducha y rociador
- Teleskopischer Säule mit Umsteller, Schlauch, Handbrause und Kopfbrause

### 23615

- Prolunga per colonna telescopica cm 50 con supporto doccia
- Extension (cm 50) for telescopic column
- Rallonge (cm 50) pour colonne telescopic
- Alargador para columna Telescopica
- Verlängerung für Teleskopischer Saule



00 **Cromato** - Chr. plated - Chromé - Cromo - Verchromt

02 **Dorato** - Gold plated - Doré - Oro - Vergoldet

09 **Ottone antico** - Bronze - Laiton - Laton antico - Messing

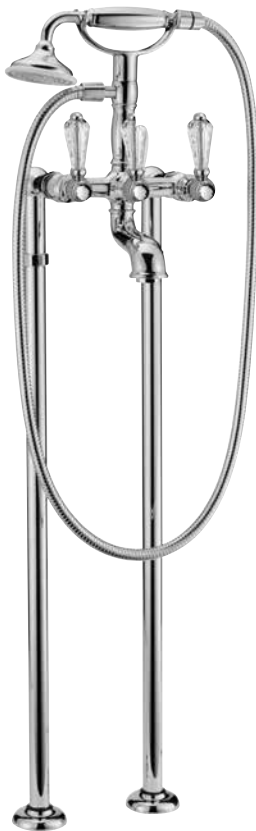
03 **Argento antico** - Brushed silver - Argent brossé - Plata cepillado - Silber gebürstet



R28005



R28004



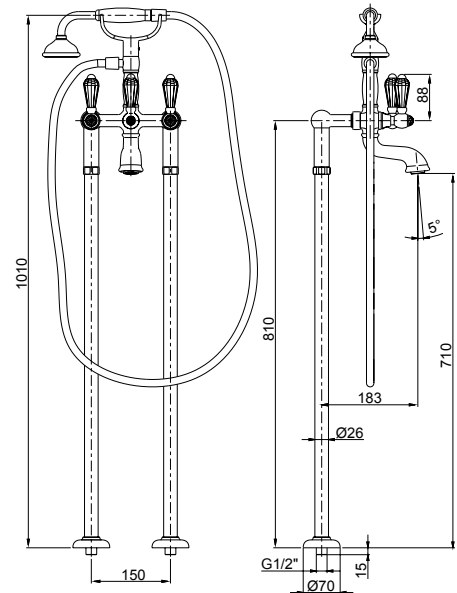
### 33002SC + 92573

#### 33002SC

- Gruppo esterno per vasca con doccia duplex con attacco flessibile girevole antistrappo
- External bath mixer with duplex shower, swivel antitear flexible hose
- Mélangeur de bain avec douchette duplex et flexible avec raccord pivotant
- Grupo exterior baño con teleducha duplex y flexible con ataco giratorio
- Ap-Wannenbatterie mit Handbrause Duplex und Schlauch mit Drehanschluss

#### 92573

- Colonne a pavimento (coppia)
- Floor columns (pair)
- Colonnes sur sol (couple)
- Columnas (pareja)
- Standsäulen (Paar)



00 **Cromato** - Chr. plated - Chromé - Cromo - Verchromt

02 **Dorato** - Gold plated - Doré - Oro - Vergoldet

09 **Ottone antico** - Bronze - Laiton - Laton antico - Messing

03 **Argento antico** - Brushed silver - Argent brossé - Plata cepillado - Silber gebürstet



R28005



R28004



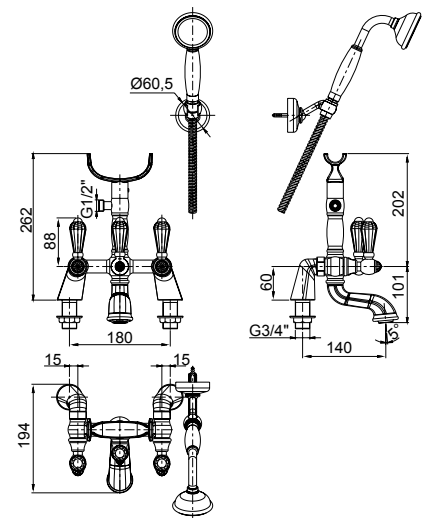
### 33002SC + 92591

#### 33002SC

- Gruppo esterno per vasca con doccia duplex con attacco flessibile girevole antistrappo
- External bath mixer with duplex shower, swivel antitear flexible hose
- Mélangeur de bain avec douchette duplex et flexible avec raccord pivotant
- Grupo exterior baño con teleducha duplex y flexible con ataco giratorio
- Ap-Wannenbatterie mit Handbrause Duplex und Schlauch mit Drehanschluss

#### 92591

- Eccentrici verticali per gruppi bordo vasca 1/2"x3/4" (altezza fuori bordo 70 mm) (coppia)
- 1/2"x3/4" vertical eccentric for bath mixer (out of edge height 70 mm)
- Excentrique pour mitigeur bain 1/2"x3/4" (hauteur 70 mm)
- Excéntrico para grupo tina 1/2"x3/4" (altura 70 mm)
- Exzentern für Wannenmischer 1/2"x3/4" (70 mm Höhe)



00 **Cromato** - Chr. plated - Chromé - Cromo - Verchromt

02 **Dorato** - Gold plated - Doré - Oro - Vergoldet

82 **Oro antico** - Brushed gold - Doré brosse - Oro cepillado - Gold gebürstet

09 **Ottone antico** - Bronze - Laiton - Laton antico - Messing

03 **Argento antico** - Brushed silver - Argent brossé - Plata cepillado - Silber gebürstet



R28005

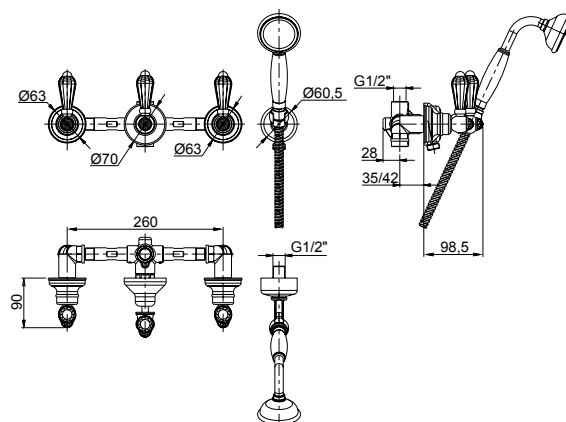


R28004



## 33010SC

- Gruppo incasso vasca, deviatore centrale, doccia duplex, senza bocca
- Built-in bath mixer, with central diverter and duplex shower
- Mélangeur de bain à encastrer avec inverseur central et douchette duplex
- Batería baño empotrado con inversor central y teleducha duplex
- Up-Wannenbatterie mit zentralem Umsteller und Handbrause Duplex



00 **Cromato** - Chr. plated - Chromé - Cromo - Verchromt

02 **Dorato** - Gold plated - Doré - Oro - Vergoldet

82 **Oro antico** - Brushed gold - Doré brosse - Oro cepillado - Gold gebürstet

89 **CromoNero** - Chr. black - Chromé noir - Cromo negro - Verchromt Schwarz

09 **Ottone antico** - Bronze - Laiton - Laton antico - Messing / 03 **Argento antico** - Brushed silver - Argent brossé - Plata cepillado - Silber gebürstet



R28005

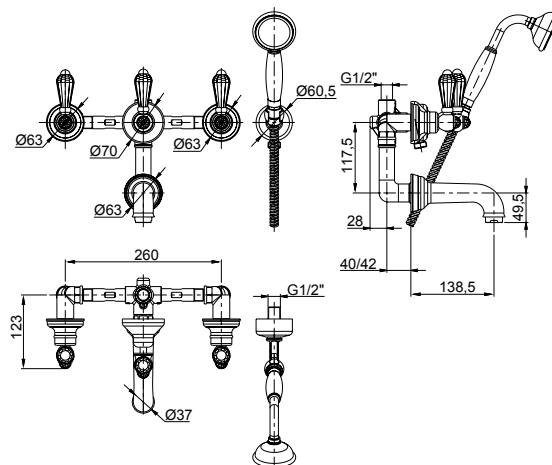


R28004



## 33011SC

- Gruppo incasso vasca, bocca a parete, deviatore centrale, doccia duplex
- Built-in bath mixer, wall-mounted spout, central diverter and duplex shower
- Mélangeur de bain à encastrer avec inverseur, goulot à encastrer et douchette duplex
- Batería baño empotrada con inversor central, caño a pared y teleducha duplex
- Up-Wannenbatterie mit Umsteller, Auslauf und Handbrause Duplex



00 **Cromato** - Chr. plated - Chromé - Cromo - Verchromt

02 **Dorato** - Gold plated - Doré - Oro - Vergoldet

82 **Oro antico** - Brushed gold - Doré brosse - Oro cepillado - Gold gebürstet

89 **CromoNero** - Chr. black - Chromé noir - Cromo negro - Verchromt Schwarz

09 **Ottone antico** - Bronze - Laiton - Laton antico - Messing / 03 **Argento antico** - Brushed silver - Argent brossé - Plata cepillado - Silber gebürstet



R28005

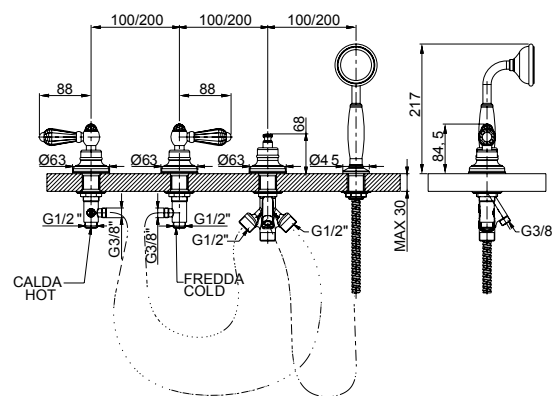


R28004



## 33028SC

- Batteria per bordo vasca senza bocca con deviatore e doccia estraibile
- Deck mounted bath mixer with diverter and pull-out shower
- Mélangeur de bain sur gorge avec inverseur et douchette
- Mezclador baño de repisa con inversor y teleducha
- Wannenrandmontage-Batterie mit Umsteller und Handbrause



00 **Cromato** - Chr. plated - Chromé - Cromo - Verchromt

02 **Dorato** - Gold plated - Doré - Oro - Vergoldet

82 **Oro antico** - Brushed gold - Doré brosse - Oro cepillado - Gold gebürstet

89 **CromoNero** - Chr. black - Chromé noir - Cromo negro - Verchromt Schwarz

09 **Ottone antico** - Bronze - Laiton - Laton antico - Messing / 03 **Argento antico** - Brushed silver - Argent brossé - Plata cepillado - Silber gebürstet



R28005

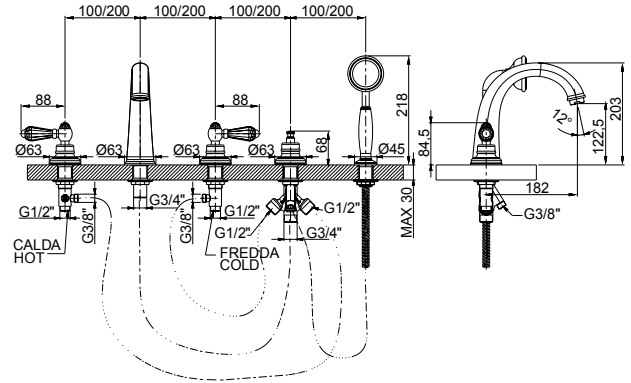


R28004



### 33029SC

- Batteria per bordo vasca monocomando con bocca, deviatore e doccia estraibile
- Deck mounted bath mixer with diverter, pull-out shower and spout
- Mélangeur de bain sur gorge avec goulot, inverseur et douchette
- Mezclador baño de repisa con caño, inversor y teleducha
- Wannenrandmontage-Batterie mit Auslauf, Umsteller und Handbrause



00 **Cromato** - Chr. plated - Chromé - Cromo - Verchromt

02 **Dorato** - Gold plated - Doré - Oro - Vergoldet

82 **Oro antico** - Brushed gold - Doré brosse - Oro cepillado - Gold gebürstet

89 **CromoNero** - Chr. black - Chromé noir - Cromo negro - Verchromt Schwarz

09 **Ottone antico** - Bronze - Laiton - Laton antico - Messing / 03 **Argento antico** - Brushed silver - Argent brossé - Plata cepillado - Silber gebürstet



R28005

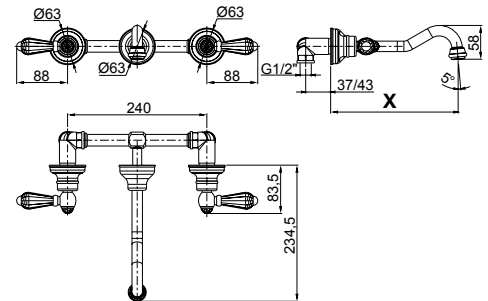


R28004



### 33034SC

- Batteria lavabo a parete senza scarico
- Built-in washbasin mixer without pop-up waste
- Mélangeur de lavabo à encastrer sans vidage
- Bateria lavabo empotrado sin descarga
- Up-Waschtischbatterie ohne Abfluss



### 33034ASC

- Batteria lavabo a parete senza scarico
- Built-in washbasin mixer without pop-up waste
- Mélangeur de lavabo à encastrer sans vidage
- Bateria lavabo empotrado sin descarga
- Up-Waschtischbatterie ohne Abfluss

	33034SC	33034ASC
X	220	172

da corredarsi con piletta push e sifone art.92672 (pag.470-471) - to match with push drain and siphon art.92672 (page 470-471) - à combiner avec vidage automatique et siphon art.92672 (page 470-471) - a combinarse con vaciador automatico y sifon art.92672 (pag.470-471) - mit automatischen Ablaufgarnitur und Sifon Art.92672 (Seite 470-471) zusammenstellen

00 **Cromato** - Chr. plated - Chromé - Cromo - Verchromt

02 **Dorato** - Gold plated - Doré - Oro - Vergoldet

82 **Oro antico** - Brushed gold - Doré brosse - Oro cepillado - Gold gebürstet

89 **CromoNero** - Chr. black - Chromé noir - Cromo negro - Verchromt Schwarz

09 **Ottone antico** - Bronze - Laiton - Laton antico - Messing

03 **Argento antico** - Brushed silver - Argent brossé - Plata cepillado - Silber gebürstet



R28005

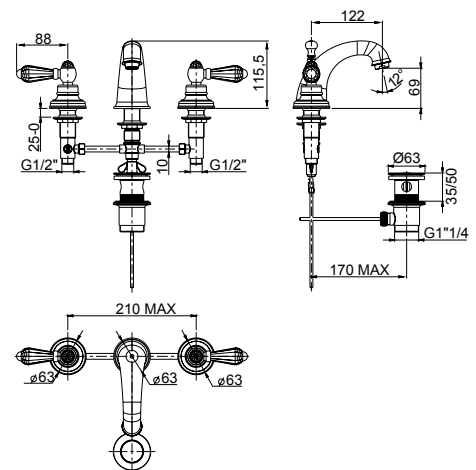


R28004



### 33054SC

- Batteria lavabo con scarico 1"1/4, piantane prolungate
- 3-hole washbasin mixer with 1"1/4 pop-up waste, longer uprights
- Mélangeur lavabo 3-trous avec vidage 1"1/4 et rallonges
- Bateria lavabo con descarga 1"1/4 y alargadores
- 3-Loch-Waschtischbatterie mit 1"1/4 Abfluss und Verlängerungen



00 **Cromato** - Chr. plated - Chromé - Cromo - Verchromt

02 **Dorato** - Gold plated - Doré - Oro - Vergoldet

82 **Oro antico** - Brushed gold - Doré brosse - Oro cepillado - Gold gebürstet

89 **CromoNero** - Chr. black - Chromé noir - Cromo negro - Verchromt Schwarz

09 **Ottone antico** - Bronze - Laiton - Laton antico - Messing / 03 **Argento antico** - Brushed silver - Argent brossé - Plata cepillado - Silber gebürstet



R28005

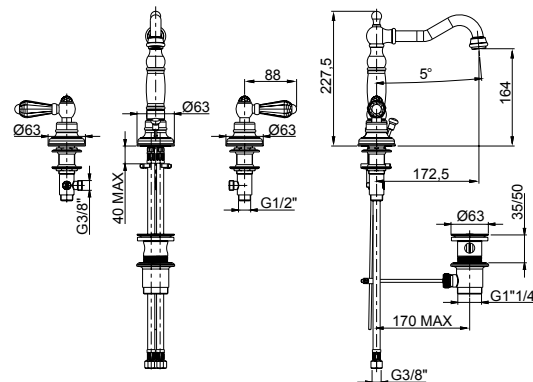


R28004



## 33868SC

- Batteria lavabo con bocca tipo antico e scarico 1"1/4, piantane prolungate
- 3-hole washbasin mixer with old-style spout and 1"1/4 pop-up waste, longer uprights
- Mélangeur lavabo 3-trous avec goulot "old style", vidage 1"1/4 et rallonges
- Batería lavabo con caño "old style", descargo 1"1/4 y alargadores
- 3-Loch-Waschtischbatterie mit "old style" Auslauf, 1"1/4 Abfluss und Verlängerungen



00 **Cromato** - Chr. plated - Chromé - Cromo - Verchromt

02 **Dorato** - Gold plated - Doré - Oro - Vergoldet

82 **Oro antico** - Brushed gold - Doré brosse - Oro cepillado - Gold gebürstet

89 **CromoNero** - Chr. black - Chromé noir - Cromo negro - Verchromt Schwarz

09 **Ottone antico** - Bronze - Laiton - Laton antico - Messing / 03 **Argento antico** - Brushed silver - Argent brossé - Plata cepillado - Silber gebürstet



R28005

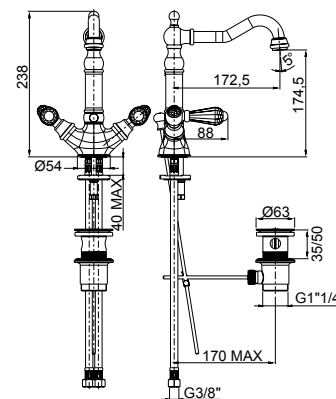


R28004



## 33864SC

- Monoforo lavabo con bocca tipo antico e scarico 1"1/4
- Single-hole washbasin mixer with old-style spout and 1"1/4 pop-up waste
- Mélangeur lavabo monotrou avec goulot "old style" et vidage 1"1/4
- Monobloc lavabo con caño "old style" y descargo 1"1/4
- Waschtisch-Einlochbatterie mit "old-style" Auslauf und 1"1/4 Abflau



00 **Cromato** - Chr. plated - Chromé - Cromo - Verchromt

02 **Dorato** - Gold plated - Doré - Oro - Vergoldet

82 **Oro antico** - Brushed gold - Doré brosse - Oro cepillado - Gold gebürstet

89 **CromoNero** - Chr. black - Chromé noir - Cromo negro - Verchromt Schwarz

09 **Ottone antico** - Bronze - Laiton - Laton antico - Messing / 03 **Argento antico** - Brushed silver - Argent brossé - Plata cepillado - Silber gebürstet



R28005

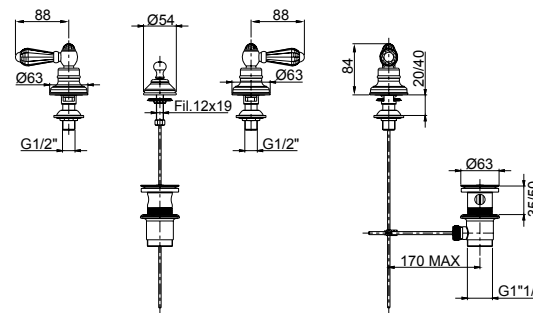


R28004



## 33103SC

- Batteria bidet con scarico 1"1/4
- 3-hole bidet mixer with 1"1/4 pop-up waste
- Mélangeur bidet 3-trous avec vidage 1"1/4
- Batería bidé con descargo 1"1/4
- 3-Loch-Bidetbatterie mit 1"1/4 Abfluss



00 **Cromato** - Chr. plated - Chromé - Cromo - Verchromt

02 **Dorato** - Gold plated - Doré - Oro - Vergoldet

82 **Oro antico** - Brushed gold - Doré brosse - Oro cepillado - Gold gebürstet

89 **CromoNero** - Chr. black - Chromé noir - Cromo negro - Verchromt Schwarz

09 **Ottone antico** - Bronze - Laiton - Laton antico - Messing / 03 **Argento antico** - Brushed silver - Argent brossé - Plata cepillado - Silber gebürstet





R28005

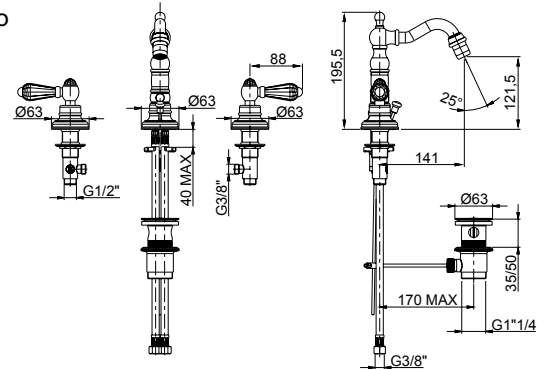


R28004



### 33105SC

- Batteria bidet a 3 fori con bocca tipo antico e scarico 1"1/4, piantane prolungate
- 3-hole bidet mixer with old-style spout and 1"1/4 pop-up waste, longer uprights
- Mélangeur bidet 3-trous avec goulot "old style", vidage 1"1/4 et rallonges
- Batería bidé con caño "old style", descargo 1"1/4 y alargadores
- 3-Loch-Bidetbatterie mit "old style" Auslauf, 1"1/4 Ablauf und Verlängerungen



00 **Cromato** - Chr. plated - Chromé - Cromo - Verchromt

02 **Dorato** - Gold plated - Doré - Oro - Vergoldet

82 **Oro antico** - Brushed gold - Doré brosse - Oro cepillado - Gold gebürstet

89 **CromoNero** - Chr. black - Chromé noir - Cromo negro - Verchromt Schwarz

09 **Ottone antico** - Bronze - Laiton - Laton antico - Messing / 03 **Argento antico** - Brushed silver - Argent brossé - Plata cepillado - Silber gebürstet



R28005

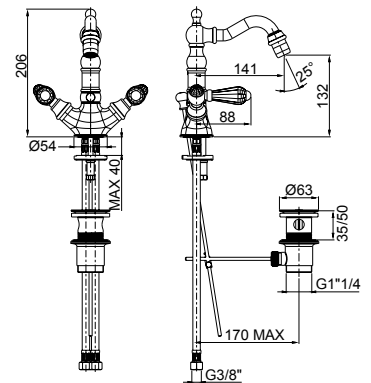


R28004



### 33833SC

- Monoforo bidet con bocca tipo antico e scarico 1"1/4
- Single-hole bidet mixer with old-style spout and 1"1/4 pop-up waste
- Mélangeur bidet monotrou avec goulot "old style" et vidage 1"1/4
- Monobloc bidé con caño "old style" y descargo 1"1/4
- Bidet-Einlochbatterie mit "old-style" Auslauf und 1"1/4 Abflauf



00 **Cromato** - Chr. plated - Chromé - Cromo - Verchromt

02 **Dorato** - Gold plated - Doré - Oro - Vergoldet

82 **Oro antico** - Brushed gold - Doré brosse - Oro cepillado - Gold gebürstet

89 **CromoNero** - Chr. black - Chromé noir - Cromo negro - Verchromt Schwarz

09 **Ottone antico** - Bronze - Laiton - Laton antico - Messing / 03 **Argento antico** - Brushed silver - Argent brossé - Plata cepillado - Silber gebürstet



R28005

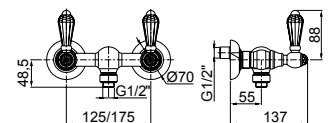


R28004



### 33006SC

- Gruppo esterno per doccia con raccordo 3/4"x1/2" con attacco inferiore
- External shower mixer with 3/4"x1/2" lower connection
- Mélangeur de douche avec raccord inférieur 3/4"x1/2"
- Grupo exterior ducha con ataco inferior 3/4"x1/2"
- Ap-Brausebatterie mit 3/4"x1/2" unterem Anschluss



### 33007SC

- Gruppo esterno per doccia con attacco superiore da 3/4"
- External shower mixer with 3/4" upper connection
- Mélangeur de douche avec raccord supérieur 3/4"
- Grupo exterior ducha con ataco superior 3/4"
- Ap-Brausebatterie mit 3/4" oberem Anschluss

**33007SC**

00 **Cromato** - Chr. plated - Chromé - Cromo - Verchromt

02 **Dorato** - Gold plated - Doré - Oro - Vergoldet

82 **Oro antico** - Brushed gold - Doré brosse - Oro cepillado - Gold gebürstet

89 **CromoNero** - Chr. black - Chromé noir - Cromo negro - Verchromt Schwarz

09 **Ottone antico** - Bronze - Laiton - Laton antico - Messing

03 **Argento antico** - Brushed silver - Argent brossé - Plata cepillado - Silber gebürstet

**not available**

**not available**



R28005

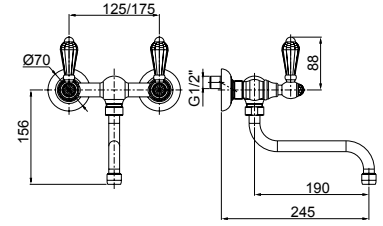


R28004



## 33150SC

- Gruppo lavello, canna cm 20, rompigitto
- Sink mixer, 20 cm spout with jet-breaker
- Mélangeur d'évier au mur avec goulot 20 cm et brise-jet
- Grupo cocina exterior con ataco, caño 20 cm y mousseur
- Wand-Spültischbatterie mit Auslauf 20 cm und Perlator



00 **Cromato** - Chr. plated - Chromé - Cromo - Verchromt

02 **Dorato** - Gold plated - Doré - Oro - Vergoldet

82 **Oro antico** - Brushed gold - Doré brosse - Oro cepillado - Gold gebürstet

89 **CromoNero** - Chr. black - Chromé noir - Cromo negro - Verchromt Schwarz

09 **Ottone antico** - Bronze - Laiton - Laton antico - Messing / 03 **Argento antico** - Brushed silver - Argent brossé - Plata cepillado - Silber gebürstet



R28005

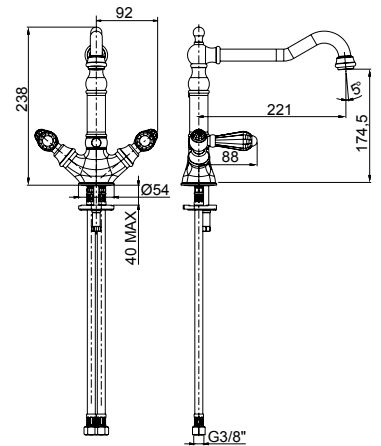


R28004



## 33865SC

- Monoforo lavello con bocca tipo antico
- Single-hole sink mixer with old-style spout
- Mélangeur d'évier monotrou avec bec "old style"
- Monobloc cocina con caño "old style"
- Spültisch-Einlochbatterie mit "old style" Auslauf



00 **Cromato** - Chr. plated - Chromé - Cromo - Verchromt

02 **Dorato** - Gold plated - Doré - Oro - Vergoldet

82 **Oro antico** - Brushed gold - Doré brosse - Oro cepillado - Gold gebürstet

89 **CromoNero** - Chr. black - Chromé noir - Cromo negro - Verchromt Schwarz

09 **Ottone antico** - Bronze - Laiton - Laton antico - Messing / 03 **Argento antico** - Brushed silver - Argent brossé - Plata cepillado - Silber gebürstet





## VITA M STYLE



**BM**  
 bianco  
 marmo  
 white  
 marble

**NP**  
 nero  
 portoro  
 black  
 portoro

**BL**  
 blu  
 lapislazzuli  
 blue  
 lapislazzuli

**VM**  
 verde  
 malachite  
 green  
 malachite

### FINITURE STANDARD - STANDARD FINISHES

.00 - **Cromato** - Chr. plated - Chromé - Cromo - Verchromt

.02 - **Dorato** - Gold plated - Doré - Oro - Vergoldet

M Style

# VITA M STYLE

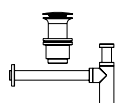
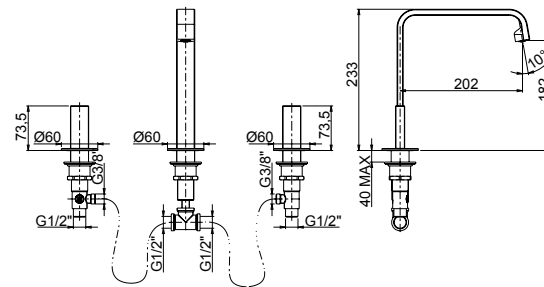


R28004



## 53068

- Batteria lavabo con bocca alta fissa senza scarico
- 3-hole washbasin mixer with fixed spout without pop-up waste
- Mélangeur lavabo 3 trous avec bec fixe haut sans vidage
- Batería lavabo con caño alto fijo sin descargo
- 3-Loch Waschtischbatterie mit hohem und festem Auslauf ohne Abfluss



da corredarsi con piletta push art.92686 e sifone art.92672 - *to match with push drain art.92686 and siphon art.92672* - à combiner avec vidage automatique art.92686 et siphon art.92672 - *a combinarse con vaciador automatico art.92686 y sifon art.92672* - mit automatischen Ablaufgarnitur art.92686 und Sifon Art.92672 zusammenstellen

- 00/BM **Cromato/Bianco marmo** - Chr. plated/White marble - Chromé/Marbre blanc - Cromo/Mármol blanco - Verchromt/Weißer Marmor
- 00/NP **Cromato/Nero portoro** - Chr. plated/Black Portoro - Chromé/Marbre noir Portoro - Cromo/Mármol negro Portoro - Verchromt/Schwarzer Portoro Marmor
- 00/BL **Cromato/Blu lapislazzuli** - Chr. plated/Lapislazzuli blue - Chromé/Lapislazzuli Bleu - Cromo/Azul Lapislázuli - Verchromt/Lapislazzuli Blau
- 00/VM **Cromato/Verde malachite** - Chr. plated/Green Malachite - Chromé/Vert Malachite - Cromo/Verde Malaquita - Verchromt/Grau Malachit
- 02/BM **Dorato/Bianco marmo** - Gold plated/White marble - Doré/Marbre blanc - Oro/Mármol blanco - Vergoldet/Weißer Marmor
- 02/NP **Dorato/Nero portoro** - Gold plated/Black Portoro - Doré/Marbre noir Portoro - Oro/Mármol negro Portoro - Vergoldet/Schwarzer Portoro Marmor
- 02/BL **Dorato/Blu lapislazzuli** - Gold plated/Lapislazzuli blue - Doré/Lapislazzuli Bleu - Oro/Azul Lapislázuli - Vergoldet/Lapislazzuli Blau
- 02/VM **Dorato/Verde malachite** - Gold plated/Green Malachite - Doré/Vert Malachite - Oro/Verde Malaquita - Vergoldet/Grau Malachit



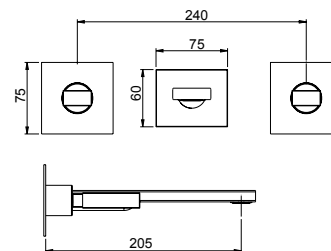
R08007



da corredarsi con piletta push e sifone art.92672 (pag.470-471) - *to match with push drain and siphon art.92672 (page 470-471)* - à combiner avec vidage automatique et siphon art.92672 (page 470-471) - *a combinarse con vaciador automatico y sifon art.92672 (pag.470-471)* - mit automatischen Ablaufgarnitur und Sifon art.92672 zusammenstellen (Seite 470-471)

## 53546

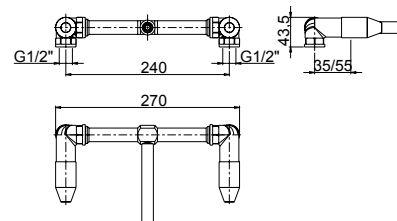
- Parte esterna visibile batteria lavabo a parete senza scarico, piastra in ottone
- External visible components built-in washbasin mixer without pop-up waste, brass plate
- Kit de finition mitigeur de lavabo à encastrier sans vidage plaque, en laiton
- Sólo parte exterior monomando lavabo empotrado sin descargo, plancha de latón
- Endmontage Set Up-Waschtischmischer ohne Abfluss - Platte aus Messing



## System Box

## 99034F

- Corpo per lavabo incasso orizzontale
- Built-in horizontal washbasin mixer body only
- Corps à encastrier pour mitigeur de lavabo horizontal
- Cuerpo empotrado mezclador lavabo horizontal
- UP-Waschtischmischer Körper horizontal



- 00/BM **Cromato/Bianco marmo** - Chr. plated/White marble - Chromé/Marbre blanc - Cromo/Mármol blanco - Verchromt/Weißer Marmor
- 00/NP **Cromato/Nero portoro** - Chr. plated/Black Portoro - Chromé/Marbre noir Portoro - Cromo/Mármol negro Portoro - Verchromt/Schwarzer Portoro Marmor
- 00/BL **Cromato/Blu lapislazzuli** - Chr. plated/Lapislazzuli blue - Chromé/Lapislazzuli Bleu - Cromo/Azul Lapislázuli - Verchromt/Lapislazzuli Blau
- 00/VM **Cromato/Verde malachite** - Chr. plated/Green Malachite - Chromé/Vert Malachite - Cromo/Verde Malaquita - Verchromt/Grau Malachit
- 02/BM **Dorato/Bianco marmo** - Gold plated/White marble - Doré/Marbre blanc - Oro/Mármol blanco - Vergoldet/Weißer Marmor
- 02/NP **Dorato/Nero portoro** - Gold plated/Black Portoro - Doré/Marbre noir Portoro - Oro/Mármol negro Portoro - Vergoldet/Schwarzer Portoro Marmor
- 02/BL **Dorato/Blu lapislazzuli** - Gold plated/Lapislazzuli blue - Doré/Lapislazzuli Bleu - Oro/Azul Lapislázuli - Vergoldet/Lapislazzuli Blau
- 02/VM **Dorato/Verde malachite** - Gold plated/Green Malachite - Doré/Vert Malachite - Oro/Verde Malaquita - Vergoldet/Grau Malachit

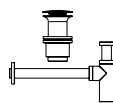
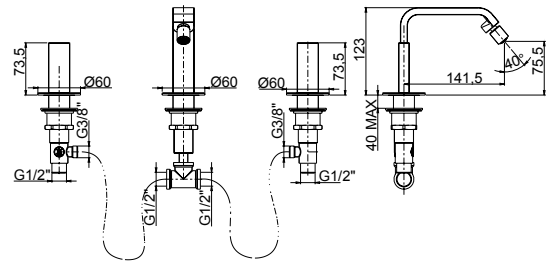


R28004



### 53104

- Batteria bidet con bocca alta fissa senza scarico
- 3-hole bidet mixer with fixed spout without pop-up waste
- Mélangeur bidet 3 trous avec bec fixe haut sans vidage
- Batería bidet con caño alto fijo sin descargo
- 3-Loch Bidet Batterie mit hohem und festem Auslauf ohne Abfluss



da corredarsi con piletta push art.92686 e sifone art.92672 - *to match with push drain art.92686 and siphon art.92672* - à combiner avec vidage automatique art.92686 et siphon art.92672 - *a combinarse con vaciador automatico art.92686 y sifon art.92672* - mit automatischen Ablaufgarnitur art.92686 und Sifon Art.92672 zusammenstellen

00/BM **Cromato/Bianco marmo** - Chr. plated/White marble - Chromé/Marbre blanc - Cromo/Mármol blanco - Verchromt/Weißer Marmor

00/NP **Cromato/Nero portoro** - Chr. plated/Black Portoro - Chromé/Marbre noir Portoro -

Cromo/Mármol negro Portoro - Verchromt/Schwarzer Portoro Marmor

00/BL **Cromato/Blu lapislazzuli** - Chr. plated/Lapislazuli blue - Chromé/Lapislazuli Bleu - Cromo/Azul Lapislázuli - Verchromt/Lapislazuli Blau

00/VM **Cromato/Verde malachite** - Chr. plated/Green Malachite - Chromé/Vert Malachite - Cromo/Verde Malaquita - Verchromt/Grau Malachit

02/BM **Dorato/Bianco marmo** - Gold plated/White marble - Doré/Marbre blanc - Oro/Mármol blanco - Vergoldet/Weißer Marmor

02/NP **Dorato/Nero portoro** - Gold plated/Black Portoro - Doré/Marbre noir Portoro -

Oro/Mármol negro Portoro - Vergoldet/Schwarzer Portoro Marmor

02/BL **Dorato/Blu lapislazzuli** - Gold plated/Lapislazuli blue - Doré/Lapislazuli Bleu - Oro/Azul Lapislázuli - Vergoldet/Lapislazuli Blau

02/VM **Dorato/Verde malachite** - Gold plated/Green Malachite - Doré/Vert Malachite - Oro/Verde Malaquita - Vergoldet/Grau Malachit

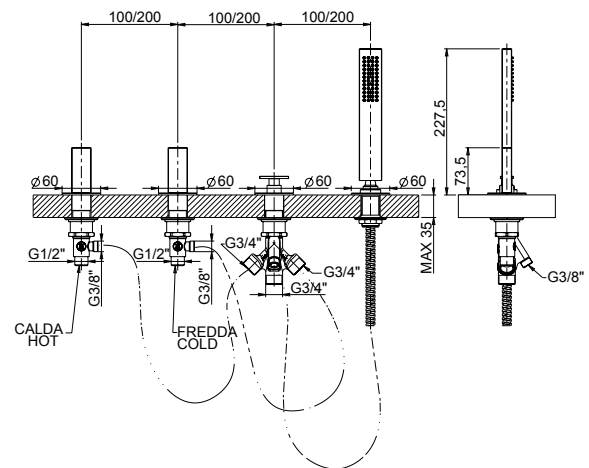


R28004



### 53028A

- Batteria per bordo vasca senza bocca con deviatore e doccia estraibile
- Deck mounted bath mixer with diverter and pull-out shower
- Mitigeur de bain sur gorge avec inverseur et douchette
- Monomando baño de repisa con inversor y teleducha
- Wannenrandmontage-Mischer mit Umsteller und Handbrause



00/BM **Cromato/Bianco marmo** - Chr. plated/White marble - Chromé/Marbre blanc - Cromo/Mármol blanco - Verchromt/Weißer Marmor

00/NP **Cromato/Nero portoro** - Chr. plated/Black Portoro - Chromé/Marbre noir Portoro -

Cromo/Mármol negro Portoro - Verchromt/Schwarzer Portoro Marmor

00/BL **Cromato/Blu lapislazzuli** - Chr. plated/Lapislazuli blue - Chromé/Lapislazuli Bleu - Cromo/Azul Lapislázuli - Verchromt/Lapislazuli Blau

00/VM **Cromato/Verde malachite** - Chr. plated/Green Malachite - Chromé/Vert Malachite - Cromo/Verde Malaquita - Verchromt/Grau Malachit

02/BM **Dorato/Bianco marmo** - Gold plated/White marble - Doré/Marbre blanc - Oro/Mármol blanco - Vergoldet/Weißer Marmor

02/NP **Dorato/Nero portoro** - Gold plated/Black Portoro - Doré/Marbre noir Portoro -

Oro/Mármol negro Portoro - Vergoldet/Schwarzer Portoro Marmor

02/BL **Dorato/Blu lapislazzuli** - Gold plated/Lapislazuli blue - Doré/Lapislazuli Bleu - Oro/Azul Lapislázuli - Vergoldet/Lapislazuli Blau

02/VM **Dorato/Verde malachite** - Gold plated/Green Malachite - Doré/Vert Malachite - Oro/Verde Malaquita - Vergoldet/Grau Malachit

# VITA M STYLE

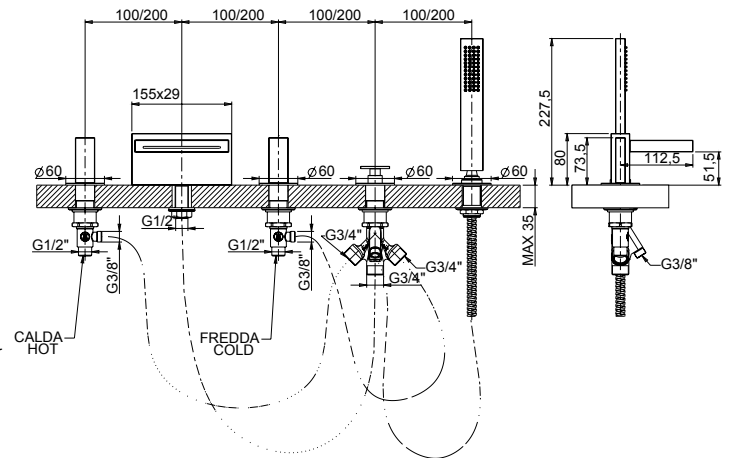


R28004



## 53029A

- Batteria per bordo vasca con bocca, deviatore e doccia estraibile
- Deck mounted bath mixer with diverter, pull-out shower and spout
- Mitigeur de bain sur gorge avec goulot, inverseur et douche
- Monomando baño de repisa con caño, inversor y teleducha
- Wannenrandmontage-Mischer mit Auslauf, Umsteller und Handbrause



00/BM **Cromato/Bianco marmo** - Chr. plated/White marble - Chromé/Marbre blanc - Cromo/Mármol blanco - Verchromt/Weißer Marmor

00/NP **Cromato/Nero portoro** - Chr. plated/Black Portoro - Chromé/Marbre noir Portoro -

Cromo/Mármol negro Portoro - Verchromt/Schwarzer Portoro Marmor

00/BL **Cromato/Blu lapislazzuli** - Chr. plated/Lapislazuli blue - Chromé/Lapislazuli Bleu - Cromo/Azul Lapislázuili - Verchromt/Lapislazuli Blau

00/VM **Cromato/Verde malachite** - Chr. plated/Green Malachite - Chromé/Vert Malachite - Cromo/Verde Malaquita - Verchromt/Grau Malachit

02/BM **Dorato/Bianco marmo** - Gold plated/White marble - Doré/Marbre blanc - Oro/Mármol blanco - Vergoldet/Weißer Marmor

02/NP **Dorato/Nero portoro** - Gold plated/Black Portoro - Doré/Marbre noir Portoro -

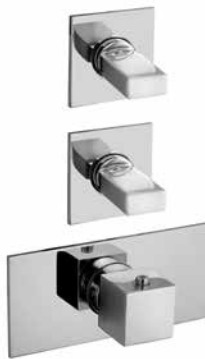
Oro/Mármol negro Portoro - Vergoldet/Schwarzer Portoro Marmor

02/BL **Dorato/Blu lapislazzuli** - Gold plated/Lapislazuli blue - Doré/Lapislazuli Bleu - Oro/Azul Lapislázuili - Vergoldet/Lapislazuli Blau

02/VM **Dorato/Verde malachite** - Gold plated/Green Malachite - Doré/Vert Malachite - Oro/Verde Malaquita - Vergoldet/Grau Malachit



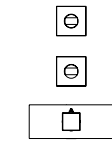
R28013



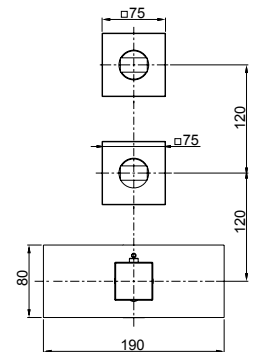
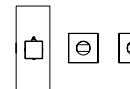
## 53730

- Parte esterna visibile miscelatore incasso doccia termostatico **2 vie**
- External visible components built-in **2-way** thermostatic shower mixer
- Kit de finition mitigeur thermostatique à encastrer **2 voies**
- Solo parte exterior monomando termostático ducha empotrado **2 vías**
- Endmontage Set Up-Thermostat-Brausenmischer **2-Wege**

VERTICALE  
VERTICAL



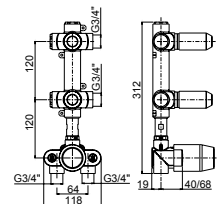
ORIZZONTALE  
HORIZONTAL



## System Box

## 99730

- Corpo per incasso doccia termostatico collettore 2 vie
- Built-in 2-way thermostatic manifold shower mixer
- Corps à encastrer pour mitigeur de douche connecteur 2 voies
- Cuerpo empotrado mezclador termostático distribuidor 2 vías
- UP-Körper für Thermostat-Brause Verteiler 2 Wege



00/BM **Cromato/Bianco marmo** - Chr. plated/White marble - Chromé/Marbre blanc -

Cromo/Mármol blanco - Verchromt/Weißer Marmor

00/NP **Cromato/Nero portoro** - Chr. plated/Black Portoro - Chromé/Marbre noir Portoro -

Cromo/Mármol negro Portoro - Verchromt/Schwarzer Portoro Marmor

00/BL **Cromato/Blu lapislazzuli** - Chr. plated/Lapislazuli blue - Chromé/Lapislazuli Bleu -

Cromo/Azul Lapislázuili - Verchromt/Lapislazuli Blau

00/VM **Cromato/Verde malachite** - Chr. plated/Green Malachite - Chromé/Vert Malachite -

Cromo/Verde Malaquita - Verchromt/Grau Malachit

02/BM **Dorato/Bianco marmo** - Gold plated/White marble - Doré/Marbre blanc - Oro/Mármol blanco - Vergoldet/Weißer Marmor

02/NP **Dorato/Nero portoro** - Gold plated/Black Portoro - Doré/Marbre noir Portoro -

Oro/Mármol negro Portoro - Vergoldet/Schwarzer Portoro Marmor

02/BL **Dorato/Blu lapislazzuli** - Gold plated/Lapislazuli blue - Doré/Lapislazuli Bleu - Oro/Azul Lapislázuili - Vergoldet/Lapislazuli Blau

02/VM **Dorato/Verde malachite** - Gold plated/Green Malachite - Doré/Vert Malachite - Oro/Verde Malaquita - Vergoldet/Grau Malachit



R28013



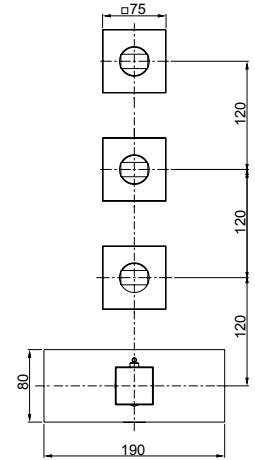
### 53731

- Parte esterna visibile miscelatore incasso doccia termostatico **3 vie**
- *External visible components built-in **3-way** thermostatic shower mixer*
- Kit de finition mitigeur thermostatique à encastrer **3 voies**
- *Solo parte exterior monomando termostático ducha empotrado **3 vías***
- Endmontage Set Up-Thermostat-Brausenmischer **3-Wege**

VERTICALE  
VERTICAL



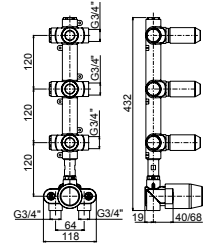
ORIZZONTALE  
HORIZONTAL



### System Box

### 99731

- Corpo per incasso doccia termostatico collettore 3 vie
- *Built-in 3-way thermostatic manifold shower mixer*
- Corps à encastrer pour mitigeur de douche connecteur 3 voies
- *Cuerpo empotrado mezclador termostático distribuidor 3 vías*
- UP-Körper für Thermostat-Brause Verteiler 3 Wege



00/BM **Cromato/Bianco marmo** - Chr. plated/White marble - Chromé/Marbre blanc - Cromo/Mármol blanco - Verchromt/Weißer Marmor

00/NP **Cromato/Nero portoro** - Chr. plated/Black Portoro - Chromé/Marbre noir Portoro - Cromo/Mármol negro Portoro - Verchromt/Schwarzer Portoro Marmor

00/BL **Cromato/Blu lapislazzuli** - Chr. plated/Lapislazzuli blue - Chromé/Lapislazzuli Bleu - Cromo/Azul Lapislázuli - Verchromt/Lapislazzuli Blau

00/MM **Cromato/Verde malachite** - Chr. plated/Green Malachite - Chromé/Vert Malachite - Cromo/Verde Malaquita - Verchromt/Grau Malachit

02/BM **Dorato/Bianco marmo** - Gold plated/White marble - Doré/Marbre blanc - Oro/Mármol blanco - Vergoldet/Weißer Marmor

02/NP **Dorato/Nero portoro** - Gold plated/Black Portoro - Doré/Marbre noir Portoro - Oro/Mármol negro Portoro - Vergoldet/Schwarzer Portoro Marmor

02/BL **Dorato/Blu lapislazzuli** - Gold plated/Lapislazzuli blue - Doré/Lapislazzuli Bleu - Oro/Azul Lapislázuli - Vergoldet/Lapislazzuli Blau

02/MM **Dorato/Verde malachite** - Gold plated/Green Malachite - Doré/Vert Malachite - Oro/Verde Malaquita - Vergoldet/Grau Malachit







## PEPE M STYLE



**BM**  
 bianco  
 marmo  
 white  
 marble

**NP**  
 nero  
 portoro  
 black  
 portoro

**BL**  
 blu  
 lapislazzuli  
 blue  
 lapislazzuli

**VM**  
 verde  
 malachite  
 green  
 malachite

### FINITURE STANDARD - STANDARD FINISHES

.00 - **Cromato** - Chr. plated - Chromé - Cromo - Verchromt

.02 - **Dorato** - Gold plated - Doré - Oro - Vergoldet

M Style

# PEPE M STYLE

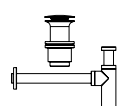
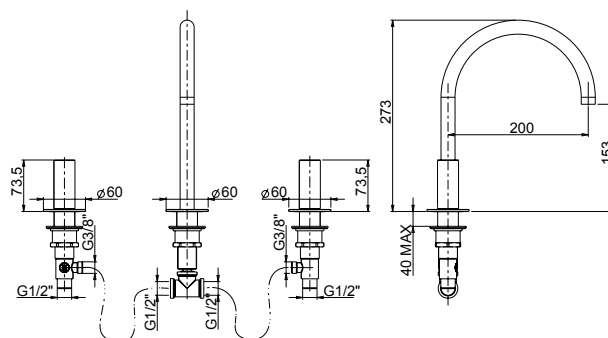


R28004



## 12068

- Batteria lavabo con bocca alta fissa senza scarico
- 3-hole washbasin mixer with fixed spout without pop-up waste
- Mélangeur lavabo 3 trous avec bec fixe haut sans vidage
- Batería lavabo con caño alto fijo sin descargo
- 3-Loch Waschtischbatterie mit hohem und festem Auslauf ohne Abfluss



da corredarsi con piletta push art.92686 e sifone art.92672 - *to match with push drain art.92686 and siphon art.92672* - à combiner avec vidage automatique art.92686 et siphon art.92672 - *a combinarse con vaciador automatico art.92686 y sifon art.92672* - mit automatischen Ablaufgarnitur art.92686 und Sifon Art.92672 zusammenstellen

00/BM **Cromato/Bianco marmo** - Chr. plated/White marble - Chromé/Marbre blanc - Cromo/Mármol blanco - Verchromt/Weißer Marmor

00/NP **Cromato/Nero portoro** - Chr. plated/Black Portoro - Chromé/Marbre noir Portoro -

Cromo/Mármol negro Portoro - Verchromt/Schwarzer Portoro Marmor

00/BL **Cromato/Blu lapislazzuli** - Chr. plated/Lapislazzuli blue - Chromé/Lapislazzuli Bleu - Cromo/Azul Lapislázuli - Verchromt/Lapislazzuli Blau

00/VM **Cromato/Verde malachite** - Chr. plated/Green Malachite - Chromé/Vert Malachite - Cromo/Verde Malaquita - Verchromt/Grau Malachit

02/BM **Dorato/Bianco marmo** - Gold plated/White marble - Doré/Marbre blanc - Oro/Mármol blanco - Vergoldet/Weißer Marmor

02/NP **Dorato/Nero portoro** - Gold plated/Black Portoro - Doré/Marbre noir Portoro -

Oro/Mármol negro Portoro - Vergoldet/Schwarzer Portoro Marmor

02/BL **Dorato/Blu lapislazzuli** - Gold plated/Lapislazzuli blue - Doré/Lapislazzuli Bleu - Oro/Azul Lapislázuli - Vergoldet/Lapislazzuli Blau

02/VM **Dorato/Verde malachite** - Gold plated/Green Malachite - Doré/Vert Malachite - Oro/Verde Malaquita - Vergoldet/Grau Malachit

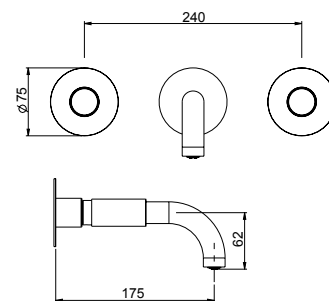


R08007



## 12536

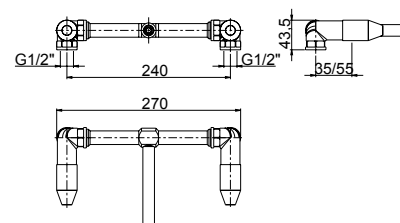
- Parte esterna visibile batteria lavabo a parete senza scarico, piastra in ottone
- External visible components built-in washbasin mixer without pop-up waste, brass plate
- Kit de finition mitigeur de lavabo à encastrer sans vidage, plaque en laiton
- Sólo parte exterior monomando lavabo empotrado sin descargo, plancha de latón
- Endmontage Set Up-Waschtischmischer ohne Abfluss, Platte aus Messing



## System Box

### 99034F

- Corpo per lavabo incasso orizzontale
- Built-in horizontal washbasin mixer body only
- Corps à encastrer pour mitigeur de lavabo horizontal
- Cuerpo empotrado mezclador lavabo horizontal
- UP-Waschtischmischer Körper horizontal



00/BM **Cromato/Bianco marmo** - Chr. plated/White marble - Chromé/Marbre blanc -

Cromo/Mármol blanco - Verchromt/Weißer Marmor

00/NP **Cromato/Nero portoro** - Chr. plated/Black Portoro - Chromé/Marbre noir Portoro -

Cromo/Mármol negro Portoro - Verchromt/Schwarzer Portoro Marmor

00/BL **Cromato/Blu lapislazzuli** - Chr. plated/Lapislazzuli blue - Chromé/Lapislazzuli Bleu -

Cromo/Azul Lapislázuli - Verchromt/Lapislazzuli Blau

00/VM **Cromato/Verde malachite** - Chr. plated/Green Malachite - Chromé/Vert Malachite -

Cromo/Verde Malaquita - Verchromt/Grau Malachit

02/BM **Dorato/Bianco marmo** - Gold plated/White marble - Doré/Marbre blanc - Oro/Mármol blanco - Vergoldet/Weißer Marmor

02/NP **Dorato/Nero portoro** - Gold plated/Black Portoro - Doré/Marbre noir Portoro -

Oro/Mármol negro Portoro - Vergoldet/Schwarzer Portoro Marmor

02/BL **Dorato/Blu lapislazzuli** - Gold plated/Lapislazzuli blue - Doré/Lapislazzuli Bleu - Oro/Azul Lapislázuli - Vergoldet/Lapislazzuli Blau

02/VM **Dorato/Verde malachite** - Gold plated/Green Malachite - Doré/Vert Malachite - Oro/Verde Malaquita - Vergoldet/Grau Malachit

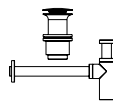
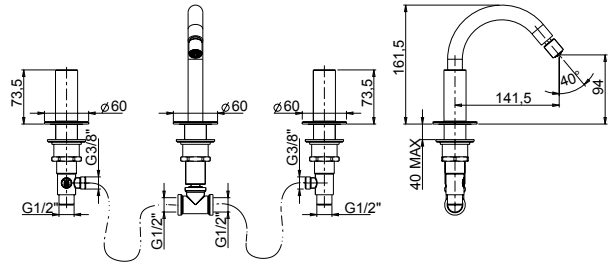


R28004



### 12104

- Batteria bidet con bocca alta fissa senza scarico
- 3-hole bidet mixer with fixed spout without pop-up waste
- Mélangeur bidet 3 trous avec bec fixe haut sans vidage
- Batería bidet con caño alto fijo sin descargo
- 3-Loch Bidet Batterie mit hohem und festem Auslauf ohne Abfluss



da corredarsi con piletta push art.92686 e sifone art.92672 - to match with push drain art.92686 and siphon art.92672 - à combiner avec vidage automatique art.92686 et siphon art.92672 - a combinarse con vaciador automatico art.92686 y sifon art.92672 - mit automatischen Ablaufgarnitur art.92686 und Sifon Art.92672 zusammenstellen

00/BM **Cromato/Bianco marmo** - Chr. plated/White marble - Chromé/Marbre blanc - Cromo/Mármol blanco - Verchromt/Weißer Marmor

00/NP **Cromato/Nero portoro** - Chr. plated/Black Portoro - Chromé/Marbre noir Portoro -

Cromo/Mármol negro Portoro - Verchromt/Schwarzer Portoro Marmor

00/BL **Cromato/Blu lapislazzuli** - Chr. plated/Lapislazzuli blue - Chromé/Lapislazzuli Bleu - Cromo/Azul Lapislázuli - Verchromt/Lapislazzuli Blau

00/VM **Cromato/Verde malachite** - Chr. plated/Green Malachite - Chromé/Vert Malachite - Cromo/Verde Malaquita - Verchromt/Grau Malachit

02/BM **Dorato/Bianco marmo** - Gold plated/White marble - Doré/Marbre blanc - Oro/Mármol blanco - Vergoldet/Weißer Marmor

02/NP **Dorato/Nero portoro** - Gold plated/Black Portoro - Doré/Marbre noir Portoro -

Oro/Mármol negro Portoro - Vergoldet/Schwarzer Portoro Marmor

02/BL **Dorato/Blu lapislazzuli** - Gold plated/Lapislazzuli blue - Doré/Lapislazzuli Bleu - Oro/Azul Lapislázuli - Vergoldet/Lapislazzuli Blau

02/VM **Dorato/Verde malachite** - Gold plated/Green Malachite - Doré/Vert Malachite - Oro/Verde Malaquita - Vergoldet/Grau Malachit

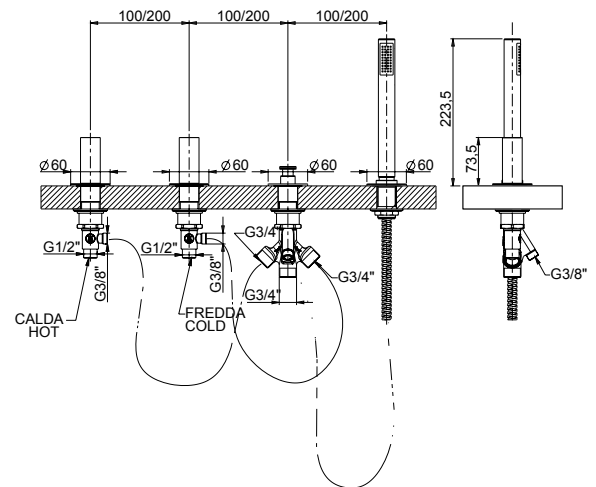


R28004



### 12028A

- Batteria per bordo vasca senza bocca con deviatore e doccia estraibile
- Deck mounted bath mixer with diverter and pull-out shower
- Mitigeur de bain sur gorge avec inverseur et douche
- Monomando baño de repisa con inversor y teleducha
- Wannenrandmontage-Mischer mit Umsteller und Handbrause



00/BM **Cromato/Bianco marmo** - Chr. plated/White marble - Chromé/Marbre blanc - Cromo/Mármol blanco - Verchromt/Weißer Marmor

00/NP **Cromato/Nero portoro** - Chr. plated/Black Portoro - Chromé/Marbre noir Portoro -

Cromo/Mármol negro Portoro - Verchromt/Schwarzer Portoro Marmor

00/BL **Cromato/Blu lapislazzuli** - Chr. plated/Lapislazzuli blue - Chromé/Lapislazzuli Bleu - Cromo/Azul Lapislázuli - Verchromt/Lapislazzuli Blau

00/VM **Cromato/Verde malachite** - Chr. plated/Green Malachite - Chromé/Vert Malachite - Cromo/Verde Malaquita - Verchromt/Grau Malachit

02/BM **Dorato/Bianco marmo** - Gold plated/White marble - Doré/Marbre blanc - Oro/Mármol blanco - Vergoldet/Weißer Marmor

02/NP **Dorato/Nero portoro** - Gold plated/Black Portoro - Doré/Marbre noir Portoro -

Oro/Mármol negro Portoro - Vergoldet/Schwarzer Portoro Marmor

02/BL **Dorato/Blu lapislazzuli** - Gold plated/Lapislazzuli blue - Doré/Lapislazzuli Bleu - Oro/Azul Lapislázuli - Vergoldet/Lapislazzuli Blau

02/VM **Dorato/Verde malachite** - Gold plated/Green Malachite - Doré/Vert Malachite - Oro/Verde Malaquita - Vergoldet/Grau Malachit

# PEPE M STYLE

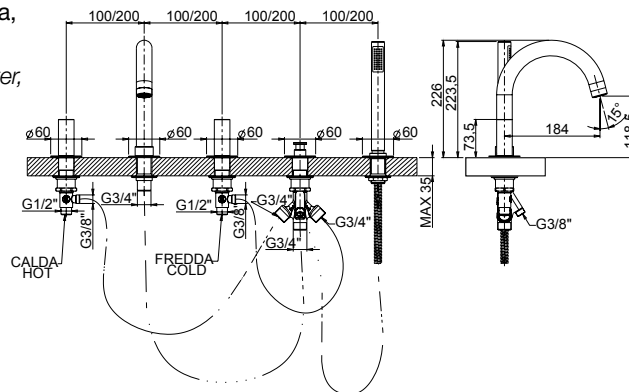


R28004



## 12029A

- Batteria per bordo vasca con bocca, deviatore e doccia estraibile
- Deck mounted bath mixer with diverter, pull-out shower and spout
- Mitigeur de bain sur gorge avec goulot, inverseur et douche
- Monomando baño de repisa con caño, inversor y teleducha
- Wannenrandmontage-Mischer mit Auslauf, Umsteller und Handbrause



00/BM **Cromato/Bianco marmo** - Chr. plated/White marble - Chromé/Marbre blanc - Cromo/Mármol blanco - Verchromt/Weißer Marmor

00/NP **Cromato/Nero portoro** - Chr. plated/Black Portoro - Chromé/Marbre noir Portoro - Cromo/Mármol negro Portoro - Verchromt/Schwarzer Portoro Marmor

00/BL **Cromato/Blu lapislazzuli** - Chr. plated/Lapislazzuli blue - Chromé/Lapislazzuli Bleu - Cromo/Azul Lapislazzuli - Verchromt/Lapislazzuli Blau

00/VM **Cromato/Verde malachite** - Chr. plated/Green Malachite - Chromé/Vert Malachite - Cromo/Verde Malaquita - Verchromt/Grau Malachit

02/BM **Dorato/Bianco marmo** - Gold plated/White marble - Doré/Marbre blanc - Oro/Mármol blanco - Vergoldet/Weißer Marmor

02/NP **Dorato/Nero portoro** - Gold plated/Black Portoro - Doré/Marbre noir Portoro - Oro/Mármol negro Portoro - Vergoldet/Schwarzer Portoro Marmor

02/BL **Dorato/Blu lapislazzuli** - Gold plated/Lapislazzuli blue - Doré/Lapislazzuli Bleu - Oro/Azul Lapislazzuli - Vergoldet/Lapislazzuli Blau

02/VM **Dorato/Verde malachite** - Gold plated/Green Malachite - Doré/Vert Malachite - Oro/Verde Malaquita - Vergoldet/Grau Malachit



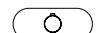
R28013



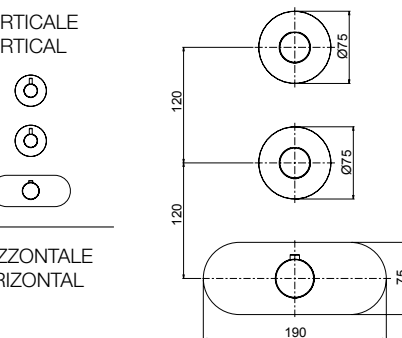
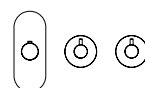
## 12730

- Parte esterna visibile miscelatore incasso doccia termostatico **2 vie**
- External visible components built-in **2-way** thermostatic shower mixer
- Kit de finition mitigeur thermostatique à encastrer **2 voies**
- Solo parte exterior monomando termostático ducha empotrado **2 vías**
- Endmontage Set Up-Thermostat-Brausenmischer **2-Wege**

VERTICALE  
VERTICAL



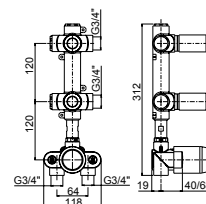
ORIZZONTALE  
HORIZONTAL



## System Box

## 99730

- Corpo per incasso doccia termostatico collettore 2 vie
- Built-in 2-way thermostatic manifold shower mixer
- Corps à encastrer pour mitigeur de douche connecteur 2 voies
- Cuerpo empotrado mezclador termostático distribuidor 2 vías
- UP-Körper für Thermostat-Brause Verteiler 2 Wege



00/BM **Cromato/Bianco marmo** - Chr. plated/White marble - Chromé/Marbre blanc - Cromo/Mármol blanco - Verchromt/Weißer Marmor

00/NP **Cromato/Nero portoro** - Chr. plated/Black Portoro - Chromé/Marbre noir Portoro - Cromo/Mármol negro Portoro - Verchromt/Schwarzer Portoro Marmor

00/BL **Cromato/Blu lapislazzuli** - Chr. plated/Lapislazzuli blue - Chromé/Lapislazzuli Bleu - Cromo/Azul Lapislazzuli - Verchromt/Lapislazzuli Blau

00/VM **Cromato/Verde malachite** - Chr. plated/Green Malachite - Chromé/Vert Malachite - Cromo/Verde Malaquita - Verchromt/Grau Malachit

00/VM **Cromato/Verde malachite** - Chr. plated/Green Malachite - Chromé/Vert Malachite - Cromo/Verde Malaquita - Verchromt/Grau Malachit

02/BM **Dorato/Bianco marmo** - Gold plated/White marble - Doré/Marbre blanc - Oro/Mármol blanco - Vergoldet/Weißer Marmor

02/NP **Dorato/Nero portoro** - Gold plated/Black Portoro - Doré/Marbre noir Portoro - Oro/Mármol negro Portoro - Vergoldet/Schwarzer Portoro Marmor

02/BL **Dorato/Blu lapislazzuli** - Gold plated/Lapislazzuli blue - Doré/Lapislazzuli Bleu - Oro/Azul Lapislazzuli - Vergoldet/Lapislazzuli Blau

02/VM **Dorato/Verde malachite** - Gold plated/Green Malachite - Doré/Vert Malachite - Oro/Verde Malaquita - Vergoldet/Grau Malachit

02/BM **Dorato/Bianco marmo** - Gold plated/White marble - Doré/Marbre blanc - Oro/Mármol blanco - Vergoldet/Weißer Marmor

02/NP **Dorato/Nero portoro** - Gold plated/Black Portoro - Doré/Marbre noir Portoro - Oro/Mármol negro Portoro - Vergoldet/Schwarzer Portoro Marmor

02/BL **Dorato/Blu lapislazzuli** - Gold plated/Lapislazzuli blue - Doré/Lapislazzuli Bleu - Oro/Azul Lapislazzuli - Vergoldet/Lapislazzuli Blau

02/VM **Dorato/Verde malachite** - Gold plated/Green Malachite - Doré/Vert Malachite - Oro/Verde Malaquita - Vergoldet/Grau Malachit



R28013



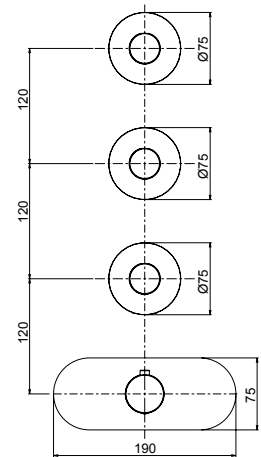
### 12731

- Parte esterna visibile miscelatore incasso doccia termostatico **3 vie**
- *External visible components built-in **3-way** thermostatic shower mixer*
- Kit de finition mitigeur thermostatique à encastrer **3 voies**
- *Solo parte exterior monomando termostático ducha empotrado **3 vías***
- Endmontage Set Up-Thermostat-Brausenmischer **3-Wege**

VERTICALE  
VERTICAL



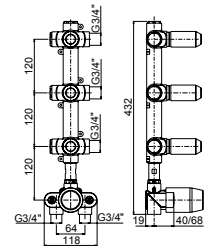
ORIZZONTALE  
HORIZONTAL



## System Box

### 99731

- Corpo per incasso doccia termostatico collettore 3 vie
- *Built-in 3-way thermostatic manifold shower mixer*
- Corps à encastrer pour mitigeur de douche connecteur 3 voies
- *Cuerpo empotrado mezclador termostático distribuidor 3 vías*
- UP-Körper für Thermostat-Brause Verteiler 3 Wege



00/BM **Cromato/Bianco marmo** - Chr. plated/White marble - Chromé/Marbre blanc -

Cromo/Mármol blanco - Verchromt/Weißer Marmor

00/NP **Cromato/Nero portoro** - Chr. plated/Black Portoro - Chromé/Marbre noir Portoro -

Cromo/Mármol negro Portoro - Verchromt/Schwarzer Portoro Marmor

00/BL **Cromato/Blu lapislazzuli** - Chr. plated/Lapislazzuli blue - Chromé/Lapislazzuli Bleu -

Cromo/Azul Lapislázuli - Verchromt/Lapislazzuli Blau

00/MM **Cromato/Verde malachite** - Chr. plated/Green Malachite - Chromé/Vert Malachite -

Cromo/Verde Malaquita - Verchromt/Grau Malachit

02/BM **Dorato/Bianco marmo** - Gold plated/White marble - Doré/Marbre blanc - Oro/Mármol blanco - Vergoldet/Weißer Marmor

02/NP **Dorato/Nero portoro** - Gold plated/Black Portoro - Doré/Marbre noir Portoro -

Oro/Mármol negro Portoro - Vergoldet/Schwarzer Portoro Marmor

02/BL **Dorato/Blu lapislazzuli** - Gold plated/Lapislazzuli blue - Doré/Lapislazzuli Bleu - Oro/Azul Lapislázuli - Vergoldet/Lapislazzuli Blau

02/MM **Dorato/Verde malachite** - Gold plated/Green Malachite - Doré/Vert Malachite - Oro/Verde Malaquita - Vergoldet/Grau Malachit





## LYBRA M STYLE

\* Per queste finiture consultare i nostri uffici per i tempi di consegna  
*For these finishing delivery time ask to our offices*  
Pour cette finitions consulter nos bureaux afin d'établir les temps de livraison  
*Para estos acabados consultar nuestras oficinas por el tiempo de entrega*  
Für diesen Oberfläche Lieferzeit unseren Büro anzufragen

M Style

### FINITURE STANDARD - STANDARD FINISHES

- .00 - **Cromato** - Chr. plated - Chromé - Cromo - Verchromt
- .02 - **Dorato** - Gold plated - Doré - Oro - Vergoldet
- .89 - **CromoNero** - Chr. Black - Chromé Noir - Cromo Negro - Verchromt Schwarz
- .09 - **Ottone antico** - Bronze - Laiton - Laton Antico - Messing
- .03 - **Argento antico** - Brushed silver - Argent brossé - Plata cepillado - Silber gebürstet

### \* FINITURE EXTRA - EXTRA FINISHES

- .82 - **Oro antico** - Brushed gold - Doré brosse - Oro cepillado - Gold gebürstet

# LYBRA M STYLE



R28004

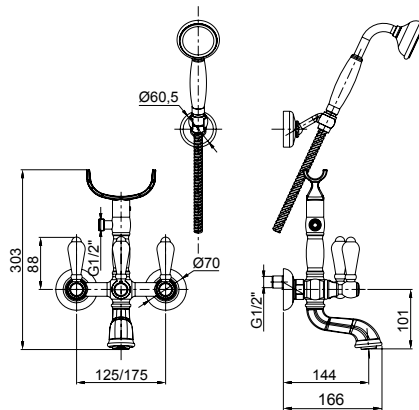


R28005



## 33002NP

- Gruppo esterno per vasca con doccia duplex con attacco flessibile girevole antistrappo
- *External bath mixer with duplex shower, swivel antitear flexible hose*
- Mélangeur de bain avec douchette duplex et flexible avec raccord pivotant
- *Grupo exterior baño con teleducha duplex y flexible con ataco giratorio*
- Ap-Wannenbatterie mit Handbrause Duplex und Schlauch mit Drehanschluss



00 **Cromato** - Chr. plated - Chromé - Cromo - Verchromt

02 **Dorato** - Gold plated - Doré - Oro - Vergoldet

82 **Oro antico** - Brushed gold - Doré brossé - Oro cepillado - Gold gebürstet

89 **CromoNero** - Chr. black - Chromé noir - Cromo negro - Verchromt Schwarz

09 **Ottone antico** - Bronze - Laiton - Laton antico - Messing

03 **Argento antico** - Brushed silver - Argent brossé - Plata cepillado - Silber gebürstet



R28004



R28005



## 33000NP + 23614 + 23615

### 33000NP

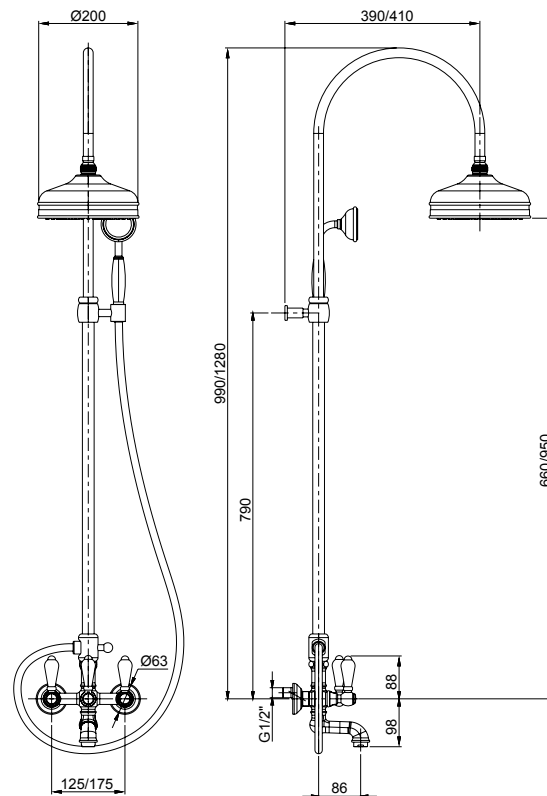
- Gruppo esterno vasca senza doccia e senza forcelle
- *External bath mixer without shower and shower holder*
- Mélangeur de bain extérieur sans douchette et support
- *Grupo externo de baño sin ducha y supuerte*
- AP-Duschen Mischer ohne Handbrause und Halter

### 23614

- Colonna telescopica con deviatore, flessibile, doccia e soffione
- *Telescopic column with diverter, flexible, handshower and shower head*
- Colonne télescopique avec inverseur, flexible, douchette et pomme de douche
- *Columna telescopica con inversor, flexible, teleducha y rociador*
- Teleskopischer Säule mit Umsteller, Schlauch, Handbrause und Kopfbrause

### 23615

- Prolunga per colonna telescopica cm 50 con supporto doccia
- *Extension (cm 50) for telescopic column*
- Rallonge (cm 50) pour colonne telescopic
- *Alargador para columna Telescopica*
- Verlängerung für Teleskopischer Säule



00 **Cromato** - Chr. plated - Chromé - Cromo - Verchromt

02 **Dorato** - Gold plated - Doré - Oro - Vergoldet

09 **Ottone antico** - Bronze - Laiton - Laton antico - Messing

03 **Argento antico** - Brushed silver - Argent brossé - Plata cepillado - Silber gebürstet

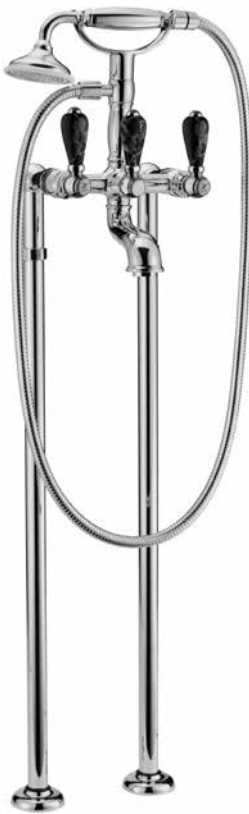




R28004



R28005



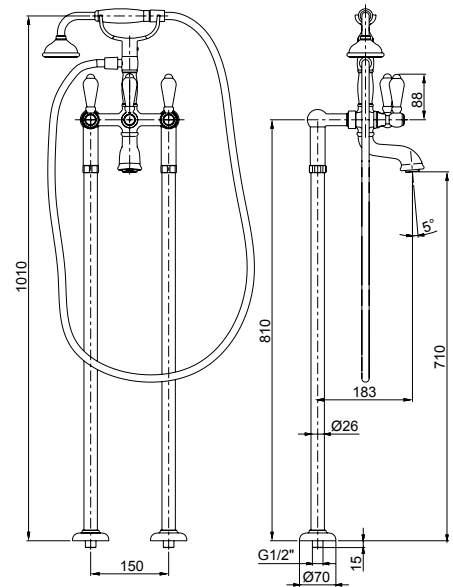
### 33002NP + 92573

#### 33002NP

- Gruppo esterno per vasca con doccia duplex con attacco flessibile girevole antistrappo
- *External bath mixer with duplex shower, swivel antitear flexible hose*
- Mélangeur de bain avec douchette duplex et flexible avec raccord pivotant
- *Grupo exterior baño con teleducha duplex y flexible con ataco giratorio*
- Ap-Wannenbatterie mit Handbrause Duplex und Schlauch mit Drehanschluss

#### 92573

- Colonne a pavimento (coppia)
- *Floor columns (pair)*
- Colonne sur sol (couple)
- *Columnas (pareja)*
- Standsäulen (Paar)



00 **Cromato** - Chr. plated - Chromé - Cromo - Verchromt

02 **Dorato** - Gold plated - Doré - Oro - Vergoldet

82 **Oro antico** - Brushed gold - Doré brossé - Oro cepillado - Gold gebürstet

89 **CromoNero** - Chr. black - Chromé noir - Cromo negro - Verchromt Schwarz

09 **Ottone antico** - Bronze - Laiton - Laton antico - Messing

03 **Argento antico** - Brushed silver - Argent brossé - Plata cepillado - Silber gebürstet



R28004



R28005



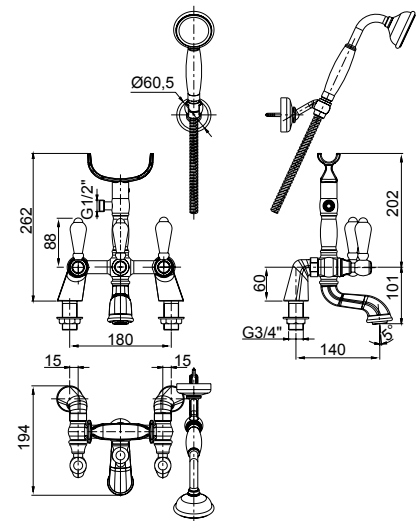
### 33002NP + 92591

#### 33002NP

- Gruppo esterno per vasca con doccia duplex con attacco flessibile girevole antistrappo
- *External bath mixer with duplex shower, swivel antitear flexible hose*
- Mélangeur de bain avec douchette duplex et flexible avec raccord pivotant
- *Grupo exterior baño con teleducha duplex y flexible con ataco giratorio*
- Ap-Wannenbatterie mit Handbrause Duplex und Schlauch mit Drehanschluss

#### 92591

- Eccentrici verticali per gruppi bordo vasca 1/2"x3/4" (altezza fuori bordo 70 mm) (coppia)
- *1/2"x3/4" vertical eccentric for bath mixer (out of edge height 70 mm)*
- Excentrique pour mitigeur bain 1/2"x3/4" (hauteur 70 mm)
- *Excéntrico para grupo tina 1/2"x3/4" (altura 70 mm)*
- Exzentern für Wannenmischer 1/2"x3/4" (70 mm Höhe)



00 **Cromato** - Chr. plated - Chromé - Cromo - Verchromt

02 **Dorato** - Gold plated - Doré - Oro - Vergoldet

82 **Oro antico** - Brushed gold - Doré brossé - Oro cepillado - Gold gebürstet

09 **Ottone antico** - Bronze - Laiton - Laton antico - Messing

03 **Argento antico** - Brushed silver - Argent brossé - Plata cepillado - Silber gebürstet

# LYBRA M STYLE



R28004

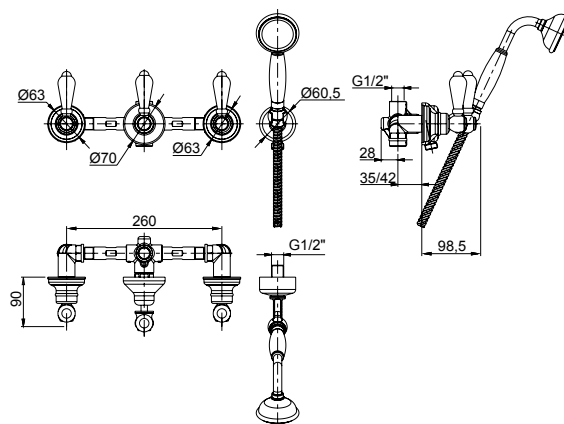


R28005



## 33010NP

- Gruppo incasso vasca, deviatore centrale, doccia duplex, senza bocca
- Built-in bath mixer, with central diverter and duplex shower
- Mélangeur de bain à encastrer avec inverseur central et douche duplex
- Batería baño empotrado con inversor central y teleducha duplex
- Up-Wannenbatterie mit zentralem Umsteller und Handbrause Duplex



00 Cromato - Chr. plated - Chromé - Cromo - Verchromt

02 Dorato - Gold plated - Doré - Oro - Vergoldet

82 Oro antico - Brushed gold - Doré brossé - Oro cepillado - Gold gebürstet

89 CromoNero - Chr. black - Chromé noir - Cromo negro - Verchromt Schwarz

09 Ottone antico - Bronze - Laiton - Laton antico - Messing

03 Argento antico - Brushed silver - Argent brossé - Plata cepillado - Silber gebürstet



R28004

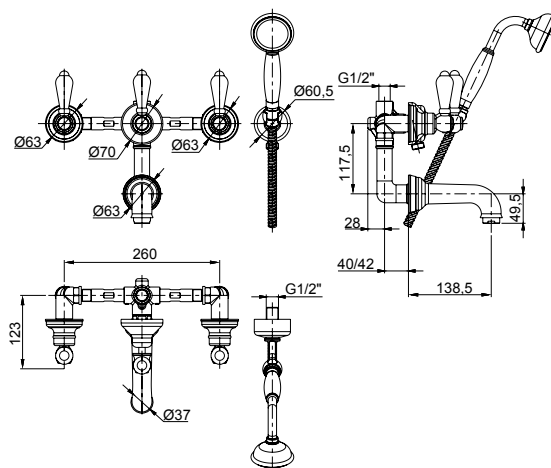


R28005



## 33011NP

- Gruppo incasso vasca, bocca a parete, deviatore centrale, doccia duplex
- Built-in bath mixer, wall-mounted spout, central diverter and duplex shower
- Mélangeur de bain à encastrer avec inverseur, goulot à encastrer et douche duplex
- Batería baño empotrada con inversor central, caño a pared y teleducha duplex
- Up-Wannenbatterie mit Umsteller, Auslauf und Handbrause Duplex



00 Cromato - Chr. plated - Chromé - Cromo - Verchromt

02 Dorato - Gold plated - Doré - Oro - Vergoldet

82 Oro antico - Brushed gold - Doré brossé - Oro cepillado - Gold gebürstet

89 CromoNero - Chr. black - Chromé noir - Cromo negro - Verchromt Schwarz

09 Ottone antico - Bronze - Laiton - Laton antico - Messing

03 Argento antico - Brushed silver - Argent brossé - Plata cepillado - Silber gebürstet



R28004

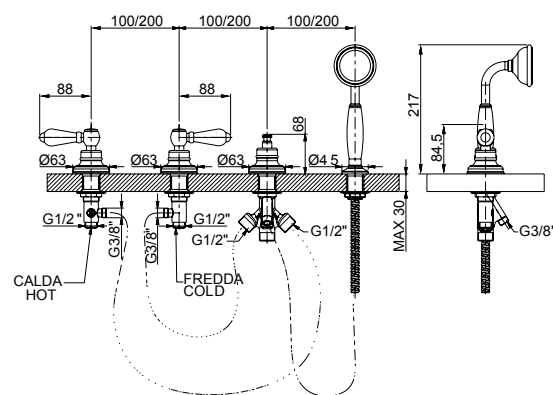


R28005



## 33028NP

- Batteria per bordo vasca senza bocca con deviatore e doccia estraibile
- Deck mounted bath mixer with diverter and pull-out shower
- Mélangeur de bain sur gorge avec inverseur et douche
- Mezclador baño de repisa con inversor y teleducha
- Wannenrandmontage-Batterie mit Umsteller und Handbrause



00 Cromato - Chr. plated - Chromé - Cromo - Verchromt

02 Dorato - Gold plated - Doré - Oro - Vergoldet

82 Oro antico - Brushed gold - Doré brossé - Oro cepillado - Gold gebürstet

89 CromoNero - Chr. black - Chromé noir - Cromo negro - Verchromt Schwarz

09 Ottone antico - Bronze - Laiton - Laton antico - Messing

03 Argento antico - Brushed silver - Argent brossé - Plata cepillado - Silber gebürstet



R28004

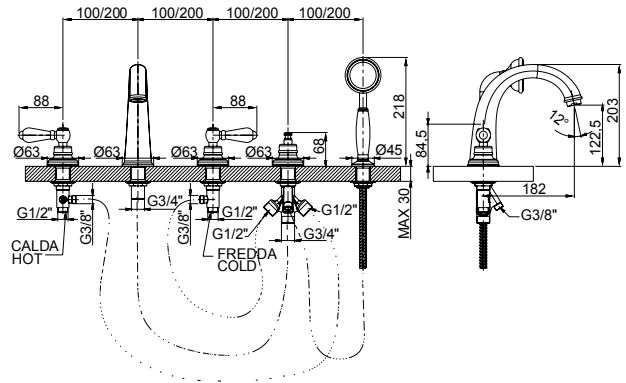


R28005



### 33029NP

- Batteria per bordo vasca monocomando con bocca, deviatore e doccia estraibile
- Deck mounted bath mixer with diverter, pull-out shower and spout
- Mélangeur de bain sur gorge avec goulot, inverseur et douchette
- Mezclador baño de repisa con caño, inversor y teleducha
- Wannenrandmontage-Batterie mit Auslauf, Umsteller und Handbrause



00 **Cromato** - Chr. plated - Chromé - Cromo - Verchromt

02 **Dorato** - Gold plated - Doré - Oro - Vergoldet

82 **Oro antico** - Brushed gold - Doré brossé - Oro cepillado - Gold gebürstet

89 **CromoNero** - Chr. black - Chromé noir - Cromo negro - Verchromt Schwarz

09 **Ottone antico** - Bronze - Laiton - Laton antico - Messing

03 **Argento antico** - Brushed silver - Argent brossé - Plata cepillado - Silber gebürstet



R28004

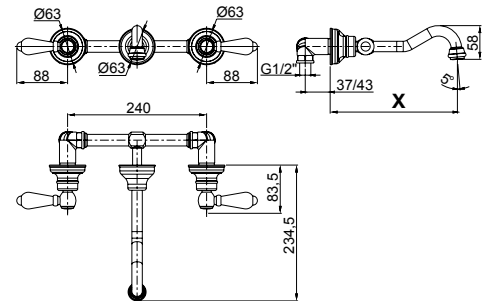


R28005



### 33034NP

- Batteria lavabo a parete senza scarico
- Built-in washbasin mixer without pop-up waste
- Mélangeur de lavabo à encastrer sans vidage
- Batería lavabo empotrado sin descarga
- Up-Waschtischbatterie ohne Abfluss



### 33034NPA

- Batteria lavabo a parete senza scarico
- Built-in washbasin mixer without pop-up waste
- Mélangeur de lavabo à encastrer sans vidage
- Batería lavabo empotrado sin descarga
- Up-Waschtischbatterie ohne Abfluss

	33034NP	33034ANP
X	220	172

da correlarsi con piletta push art.92686 e sifone art.92672 -  
to match with push drain art.92686 and siphon art.92672 -  
à combiner avec vidage automatique art.92686 et siphon  
art.92672 - a combinarse con vaciador automatico art.92686 y  
sifon art.92672 - mit automatischen Ablaufgarnitur art.92686  
und Sifon Art.92672 zusammenstellen

00 **Cromato** - Chr. plated - Chromé - Cromo - Verchromt

02 **Dorato** - Gold plated - Doré - Oro - Vergoldet

82 **Oro antico** - Brushed gold - Doré brossé - Oro cepillado - Gold gebürstet

89 **CromoNero** - Chr. black - Chromé noir - Cromo negro - Verchromt Schwarz

09 **Ottone antico** - Bronze - Laiton - Laton antico - Messing

03 **Argento antico** - Brushed silver - Argent brossé - Plata cepillado - Silber gebürstet



R28004

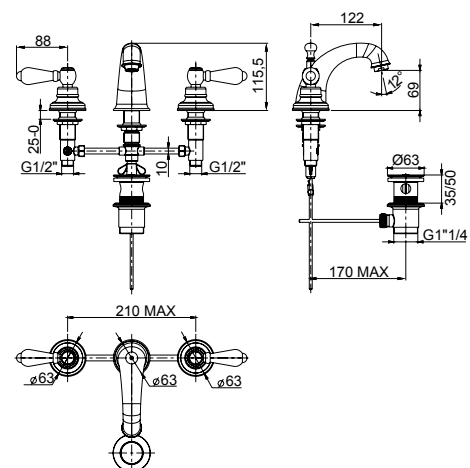


R28005



### 33054NP

- Batteria lavabo con scarico 1"1/4, piantane prolungate
- 3-hole washbasin mixer with 1"1/4 pop-up waste, longer uprights
- Mélangeur lavabo 3-trous avec vidage 1"1/4 et rallonges
- Batería lavabo con descarga 1"1/4 y alargadores
- 3-Loch-Waschtischbatterie mit 1"1/4 Abfluss und Verlängerungen



00 **Cromato** - Chr. plated - Chromé - Cromo - Verchromt

02 **Dorato** - Gold plated - Doré - Oro - Vergoldet

82 **Oro antico** - Brushed gold - Doré brossé - Oro cepillado - Gold gebürstet

89 **CromoNero** - Chr. black - Chromé noir - Cromo negro - Verchromt Schwarz

09 **Ottone antico** - Bronze - Laiton - Laton antico - Messing

03 **Argento antico** - Brushed silver - Argent brossé - Plata cepillado - Silber gebürstet

# LYBRA M STYLE



R28004

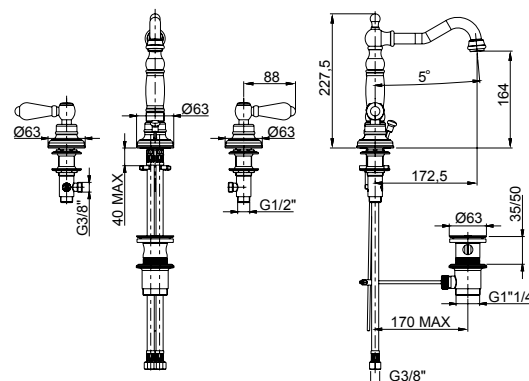


R28005



## 33868NP

- Batteria lavabo con bocca tipo antico e scarico 1"1/4, piantane prolungate
- 3-hole washbasin mixer with old-style spout and 1"1/4 pop-up waste, longer uprights
- Mélangeur lavabo 3-trous avec goulot "old style", vidage 1"1/4 et rallonges
- Batería lavabo con caño "old style", descargo 1"1/4 y alargadores
- 3-Loch-Waschtischbatterie mit "old style" Auslauf, 1"1/4 Abfluss und Verlängerungen



00 **Cromato** - Chr. plated - Chromé - Cromo - Verchromt

02 **Dorato** - Gold plated - Doré - Oro - Vergoldet

82 **Oro antico** - Brushed gold - Doré brossé - Oro cepillado - Gold gebürstet

89 **CromoNero** - Chr. black - Chromé noir - Cromo negro - Verchromt Schwarz

09 **Ottone antico** - Bronze - Laiton - Laton antico - Messing

03 **Argento antico** - Brushed silver - Argent brossé - Plata cepillado - Silber gebürstet



R28004

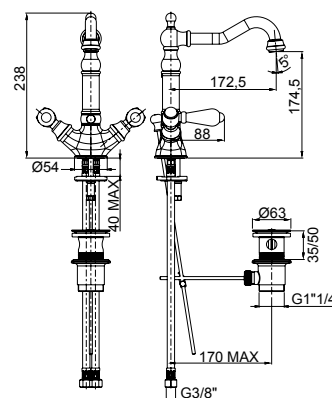


R28005



## 33864NP

- Monoforo lavabo con bocca tipo antico e scarico 1"1/4
- Single-hole washbasin mixer with old-style spout and 1"1/4 pop-up waste
- Mélangeur lavabo monotrou avec goulot "old style" et vidage 1"1/4
- Monobloc lavabo con caño "old style" y descargo 1"1/4
- Waschtisch-Einlochbatterie mit "old-style" Auslauf und 1"1/4 Abfluss



00 **Cromato** - Chr. plated - Chromé - Cromo - Verchromt

02 **Dorato** - Gold plated - Doré - Oro - Vergoldet

82 **Oro antico** - Brushed gold - Doré brossé - Oro cepillado - Gold gebürstet

89 **CromoNero** - Chr. black - Chromé noir - Cromo negro - Verchromt Schwarz

09 **Ottone antico** - Bronze - Laiton - Laton antico - Messing

03 **Argento antico** - Brushed silver - Argent brossé - Plata cepillado - Silber gebürstet



R28004

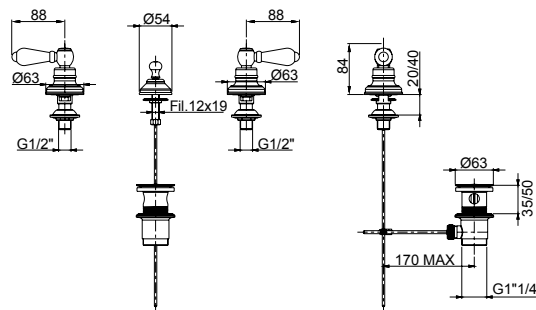


R28005



## 33103NP

- Batteria bidet con scarico 1"1/4
- 3-hole bidet mixer with 1"1/4 pop-up waste
- Mélangeur bidet 3-trous avec vidage 1"1/4
- Batería bidé con descargo 1"1/4
- 3-Loch-Bidetbatterie mit 1"1/4 Abfluss



00 **Cromato** - Chr. plated - Chromé - Cromo - Verchromt

02 **Dorato** - Gold plated - Doré - Oro - Vergoldet

82 **Oro antico** - Brushed gold - Doré brossé - Oro cepillado - Gold gebürstet

89 **CromoNero** - Chr. black - Chromé noir - Cromo negro - Verchromt Schwarz

09 **Ottone antico** - Bronze - Laiton - Laton antico - Messing

03 **Argento antico** - Brushed silver - Argent brossé - Plata cepillado - Silber gebürstet



R28004

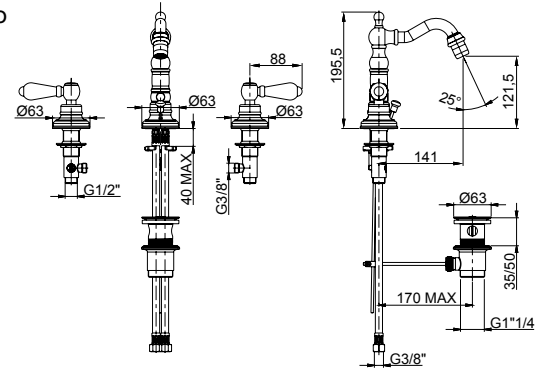


R28005



### 33105NP

- Batteria bidet a 3 fori con bocca tipo antico e scarico 1"1/4, piantane prolungate
- 3-hole bidet mixer with old-style spout and 1"1/4 pop-up waste, longer uprights
- Mélangeur bidet 3-trous avec goulot "old style", vidage 1"1/4 et rallonges
- Batería bidé con caño "old style", descarga 1"1/4 y alargadores
- 3-Loch-Bidetbatterie mit "old style" Auslauf, 1"1/4 Ablauf und Verlängerungen



00 **Cromato** - Chr. plated - Chromé - Cromo - Verchromt

02 **Dorato** - Gold plated - Doré - Oro - Vergoldet

82 **Oro antico** - Brushed gold - Doré brossé - Oro cepillado - Gold gebürstet

89 **CromoNero** - Chr. black - Chromé noir - Cromo negro - Verchromt Schwarz

09 **Ottone antico** - Bronze - Laiton - Laton antico - Messing

03 **Argento antico** - Brushed silver - Argent brossé - Plata cepillado - Silber gebürstet



R28004

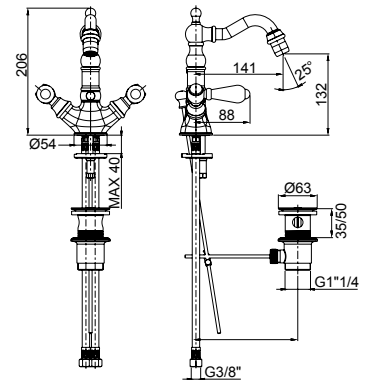


R28005



### 33833NP

- Monoforo bidet con bocca tipo antico e scarico 1"1/4
- Single-hole bidet mixer with old-style spout and 1"1/4 pop-up waste
- Mélangeur bidet monotrou avec goulot "old style" et vidage 1"1/4
- Monobloc bidé con caño "old style" y descarga 1"1/4
- Bidet-Einlochbatterie mit "old-style" Auslauf und 1"1/4 Abflauf



00 **Cromato** - Chr. plated - Chromé - Cromo - Verchromt

02 **Dorato** - Gold plated - Doré - Oro - Vergoldet

82 **Oro antico** - Brushed gold - Doré brossé - Oro cepillado - Gold gebürstet

89 **CromoNero** - Chr. black - Chromé noir - Cromo negro - Verchromt Schwarz

09 **Ottone antico** - Bronze - Laiton - Laton antico - Messing

03 **Argento antico** - Brushed silver - Argent brossé - Plata cepillado - Silber gebürstet



R28004

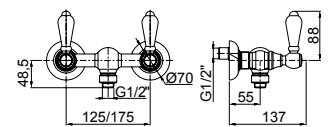


R28005



### 33006NP

- Gruppo esterno per doccia con raccordo 3/4"x1/2" con attacco inferiore
- External shower mixer with 3/4"x1/2" lower connection
- Mélangeur de douche avec raccord inférieur 3/4"x1/2"
- Grupo exterior ducha con ataco inferior 3/4"x1/2"
- Ap-Brausebatterie mit 3/4"x1/2" unterem Anschluss



00 **Cromato** - Chr. plated - Chromé - Cromo - Verchromt

02 **Dorato** - Gold plated - Doré - Oro - Vergoldet

82 **Oro antico** - Brushed gold - Doré brossé - Oro cepillado - Gold gebürstet

89 **CromoNero** - Chr. black - Chromé noir - Cromo negro - Verchromt Schwarz

09 **Ottone antico** - Bronze - Laiton - Laton antico - Messing

03 **Argento antico** - Brushed silver - Argent brossé - Plata cepillado - Silber gebürstet

# LYBRA M STYLE



R28004

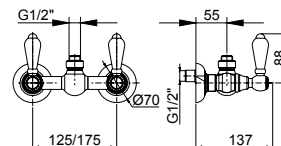


R28005



## 33007NP

- Gruppo esterno per doccia con raccordo 3/4"x1/2" con attacco superiore
- External shower mixer with 3/4"x1/2" upper connection
- Mélangeur de douche avec raccord supérieur 3/4"x1/2"
- Grupo exterior ducha con ataco superior 3/4"x1/2"
- Ap-Brausebatterie mit 3/4"x1/2" oberem Anschluss



00 **Cromato** - Chr. plated - Chromé - Cromo - Verchromt

02 **Dorato** - Gold plated - Doré - Oro - Vergoldet

09 **Ottone antico** - Bronze - Laiton - Laton antico - Messing



R28004



R28005



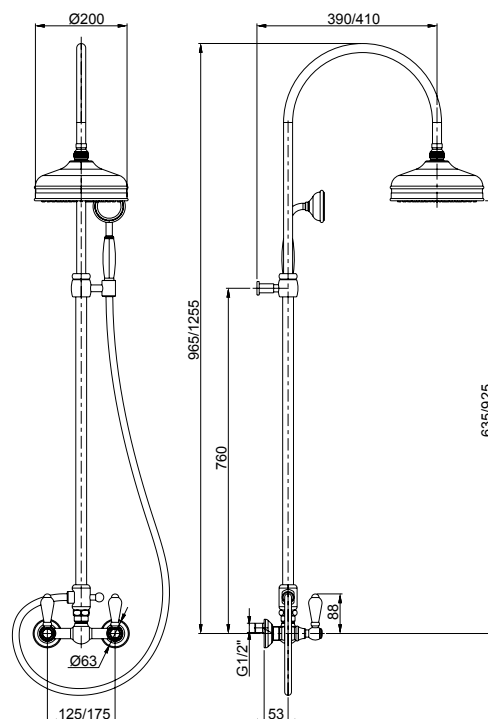
## 33007NP + 23614

### 33007NP

- Gruppo esterno per doccia con raccordo 3/4"x1/2" con attacco superiore
- External shower mixer with 3/4"x1/2" upper connection
- Mélangeur de douche avec raccord supérieur 3/4"x1/2"
- Grupo exterior ducha con ataco superior 3/4"x1/2"
- Ap-Brausebatterie mit 3/4"x1/2" oberem Anschluss

### 23614

- Colonna telescopica con deviatore, flessibile, doccia e soffione
- Telescopic column with diverter, flexible, handshower and shower head
- Colonne télescopique avec inverseur, flexible, douchette et pomme de douche
- Columna telescopica con inversor, flexible, teleducha y rociador
- Teleskopischer Säule mit Umsteller, Schlauch, Handbrause und Kopfbrause



00 **Cromato** - Chr. plated - Chromé - Cromo - Verchromt

02 **Dorato** - Gold plated - Doré - Oro - Vergoldet

09 **Ottone antico** - Bronze - Laiton - Laton antico - Messing

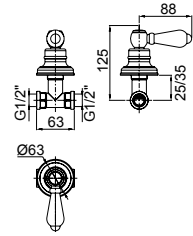


R28004



### 33021NP

- Rubinetti d'arresto incasso diritti da 1/2" (coppia)
- 1/2" built-in straight-valve with interchangeable seat
- Robinet d'arrêt droit 1/2" siège interchangeable
- Llave de paso 1/2" derecha
- 1/2" Wandeingebaute-Ventil gerade mit austauschbarem Sitz



00 **Cromato** - Chr. plated - Chromé - Cromo - Verchromt

02 **Dorato** - Gold plated - Doré - Oro - Vergoldet

82 **Oro antico** - Brushed gold - Doré brossé - Oro cepillado - Gold gebürstet

89 **CromoNero** - Chr. black - Chromé noir - Cromo negro - Verchromt Schwarz

09 **Ottone antico** - Bronze - Laiton - Laton antico - Messing

03 **Argento antico** - Brushed silver - Argent brossé - Plata cepillado - Silber gebürstet

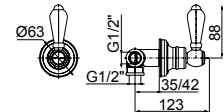


R28004



### 33030NP

- Rubinetti d'arresto incasso a squadra da 1/2" (coppia)
- 1/2" angular valve with interchangeable seat
- Robinet d'arrêt equerre 1/2" siège interchangeable
- Llave de paso 1/2" ángular
- 1/2" Wandeingebaute-Ventil gebogen mit austauschbarem Sitz



00 **Cromato** - Chr. plated - Chromé - Cromo - Verchromt

02 **Dorato** - Gold plated - Doré - Oro - Vergoldet

82 **Oro antico** - Brushed gold - Doré brossé - Oro cepillado - Gold gebürstet

89 **CromoNero** - Chr. black - Chromé noir - Cromo negro - Verchromt Schwarz

09 **Ottone antico** - Bronze - Laiton - Laton antico - Messing

03 **Argento antico** - Brushed silver - Argent brossé - Plata cepillado - Silber gebürstet



R28004

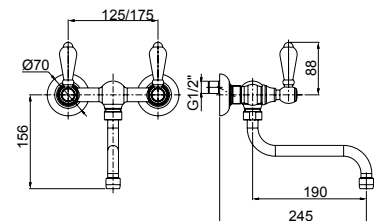


R28005



### 33150NP

- Gruppo lavello 1/2", canna cm 20, rompigitto
- 1/2" sink mixer, 20 cm spout with jet-breaker
- Mélangeur d'évier au mur 1/2" avec goulot 20 cm et brise-jet
- Grupo cocina exterior con ataco 1/2", caño 20 cm y mousseur
- 1/2" Wand-Spültischbatterie mit Auslauf 20 cm und Perlator



00 **Cromato** - Chr. plated - Chromé - Cromo - Verchromt

02 **Dorato** - Gold plated - Doré - Oro - Vergoldet

82 **Oro antico** - Brushed gold - Doré brossé - Oro cepillado - Gold gebürstet

89 **CromoNero** - Chr. black - Chromé noir - Cromo negro - Verchromt Schwarz

09 **Ottone antico** - Bronze - Laiton - Laton antico - Messing

03 **Argento antico** - Brushed silver - Argent brossé - Plata cepillado - Silber gebürstet

# LYBRA M STYLE



R28004

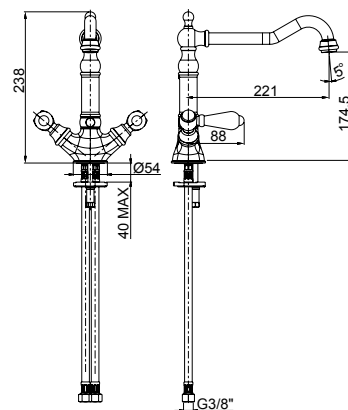


R28005



## 33865NP

- Monoforo lavello con bocca tipo antico
- *Single-hole sink mixer with old-style spout*
- Mélangeur d'évier monotrou avec bec "old style"
- *Monobloc cocina con caño "old style"*
- Spültisch-Einlochbatterie mit "old style" Auslauf



00 **Cromato** - Chr. plated - Chromé - Cromo - Verchromt

02 **Dorato** - Gold plated - Doré - Oro - Vergoldet

82 **Oro antico** - Brushed gold - Doré brossé - Oro cepillado - Gold gebürstet

89 **CromoNero** - Chr. black - Chromé noir - Cromo negro - Verchromt Schwarz

09 **Ottone antico** - Bronze - Laiton - Laton antico - Messing

03 **Argento antico** - Brushed silver - Argent brossé - Plata cepillado - Silber gebürstet





ROYAL M STYLE



- |                             |                            |                              |
|-----------------------------|----------------------------|------------------------------|
| <b>2</b><br>bianco<br>white | <b>7</b><br>verde<br>green | <b>6</b><br>marrone<br>brown |
|-----------------------------|----------------------------|------------------------------|

PRESTIGE M STYLE



- |                            |                       |
|----------------------------|-----------------------|
| <b>7</b><br>verde<br>green | <b>3</b><br>champagne |
|----------------------------|-----------------------|

## ROYAL/PRESTIGE M STYLE

**FINITURE STANDARD - STANDARD FINISHES**

- .00 - Cromato - Chr. plated - Chromé - Cromo - Verchromt  
 .02 - Dorato - Gold plated - Doré - Oro - Vergoldet

# ROYAL/PRESTIGE M STYLE

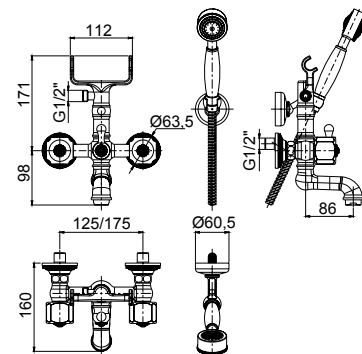


R28002



## 16002SC

- Gruppo esterno per vasca con doccia duplex con supporto snodato
- *External bath mixer with duplex shower and swivel bracket*
- Mélangeur de bain avec douchette duplex et support pivotant
- *Grupo exterior baño con teleducha duplex y ataco giratorio*
- Ap-Wannenbatterie mit Handbrause Duplex und Halter mit Drehanschluss

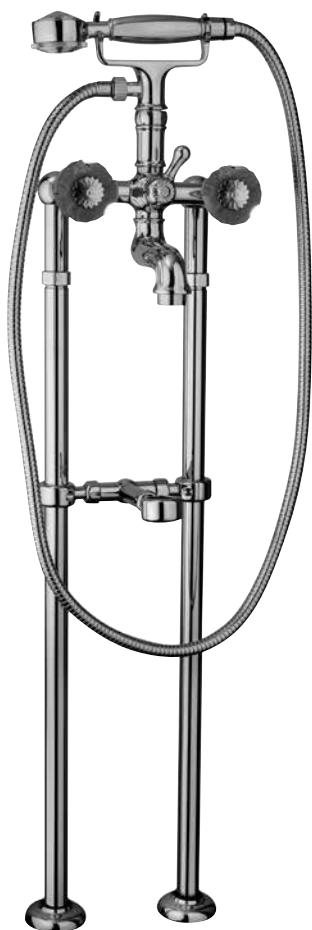


00 **Cromato** - Chr. plated - Chromé - Cromo - Verchromt

02 **Dorato** - Gold plated - Doré - Oro - Vergoldet



R28002



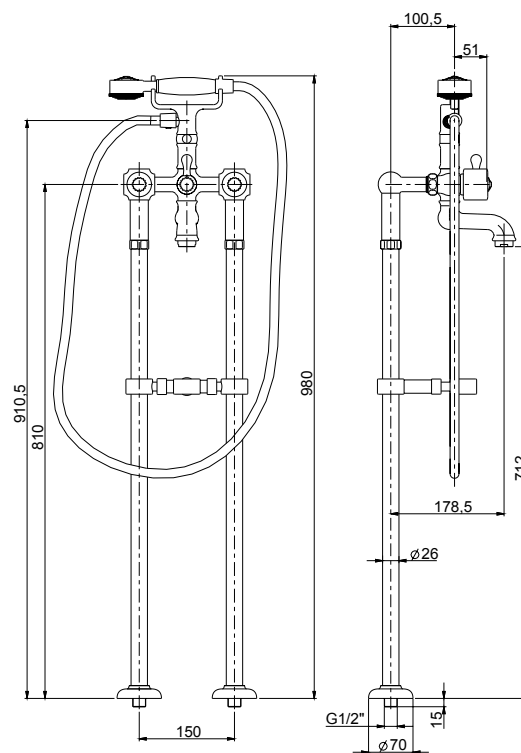
## 16002SC + 92573

### 16002SC

- Gruppo esterno per vasca con doccia duplex con supporto snodato
- *External bath mixer with duplex shower and swivel bracket*
- Mélangeur de bain avec douchette duplex et support pivotant
- *Grupo exterior baño con teleducha duplex y ataco giratorio*
- Ap-Wannenbatterie mit Handbrause Duplex und Halter mit Drehanschluss

### 92573

- Colonne a pavimento (coppia)
- *Floor columns (pair)*
- Colones sur sol (couple)
- *Columnas (pareja)*
- Standsäulen (Paar)



00 **Cromato** - Chr. plated - Chromé - Cromo - Verchromt

02 **Dorato** - Gold plated - Doré - Oro - Vergoldet

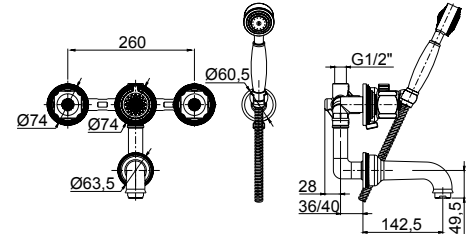


R28002



### 16011SC

- Gruppo incasso vasca, bocca a parete, deviatore centrale, doccia duplex
- Built-in bath mixer, wall-mounted spout, central diverter and duplex shower
- Mélangeur de bain à encastrer, goulot à encastrer et douchette duplex
- Batería baño empotrada con inversor central, caño a pared y teleducha duplex
- Up-Wannenbatterie mit Umsteller, Auslauf und Handbrause Duplex



00 **Cromato** - Chr. plated - Chromé - Cromo - Verchromt

02 **Dorato** - Gold plated - Doré - Oro - Vergoldet

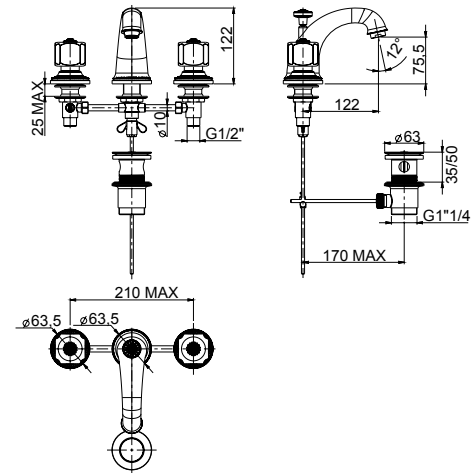


R28002



### 16054SC

- Batteria lavabo con scarico 1"1/4
- 3-holes washbasin mixer with 1"1/4 pop-up waste
- Mélangeur lavabo 3-trous avec vidage 1"1/4
- Batería lavabo con descargo 1"1/4
- 3-Loch-Waschtischbatterie mit 1"1/4 Abfluss



00 **Cromato** - Chr. plated - Chromé - Cromo - Verchromt

02 **Dorato** - Gold plated - Doré - Oro - Vergoldet

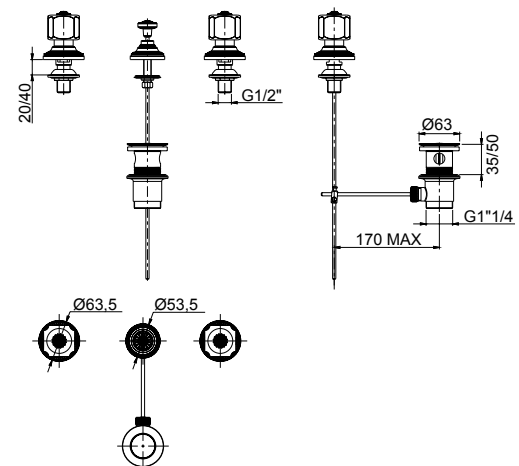


R28002



### 16103SC

- Batteria bidet con scarico 1"1/4
- 3-hole bidet mixer with 1"1/4 pop-up waste
- Mélangeur bidet 3-trous avec vidage 1"1/4
- Batería bidet con descargo 1"1/4
- 3-Loch-Bidetbatterie mit 1"1/4 Abfluss



00 **Cromato** - Chr. plated - Chromé - Cromo - Verchromt

02 **Dorato** - Gold plated - Doré - Oro - Vergoldet

# ROYAL/PRESTIGE M STYLE

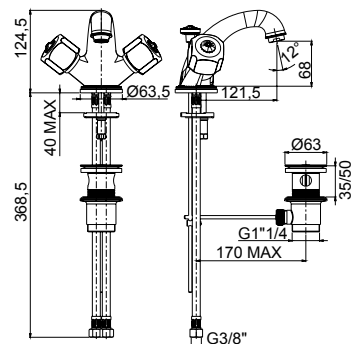


R28002



## 16064SC

- Monoforo per lavabo con scarico 1"1/4
- *Single-hole washbasin mixer with 1"1/4 pop-up waste*
- Mélangeur de lavabo monotrou avec vidage 1"1/4
- *Monobloc lavabo con descargo 1"1/4*
- Waschtisch-Einlochbatterie mit 1"1/4 Abfluss



00 **Cromato** - Chr. plated - Chromé - Cromo - Verchromt

02 **Dorato** - Gold plated - Doré - Oro - Vergoldet

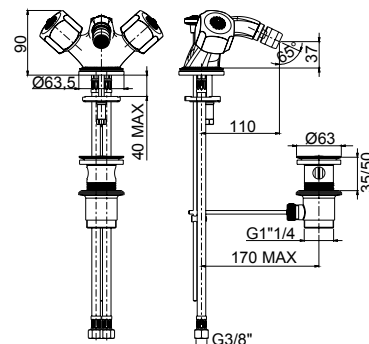


R28002



## 16133SC

- Monoforo bidet con scarico 1"1/4
- *Single-hole bidet mixer with 1"1/4 pop-up waste*
- Mélangeur de bidet monotrou avec vidage 1"1/4
- *Monobloc bidet con descargo 1"1/4*
- Bidet-Einlochbatterie mit 1"1/4 Abfluss



00 **Cromato** - Chr. plated - Chromé - Cromo - Verchromt

02 **Dorato** - Gold plated - Doré - Oro - Vergoldet

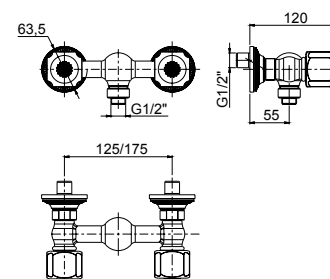


R28002



## 16006SC

- Gruppo esterno per doccia con raccordo 3/4"x1/2" con attacco inferiore
- *External shower mixer with 3/4"x1/2" lower connection*
- Mélangeur de douche avec raccord inférieur 3/4"x1/2"
- *Grupo exterior ducha con ataco inferior 3/4"x1/2"*
- Ap-Brausebatterie mit 3/4"x1/2" unterem Anschluss



00 **Cromato** - Chr. plated - Chromé - Cromo - Verchromt

02 **Dorato** - Gold plated - Doré - Oro - Vergoldet

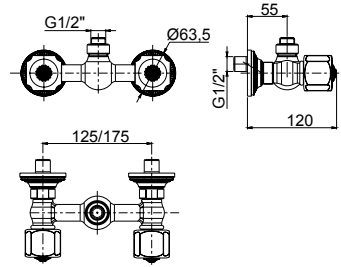


R28002



### 16007SC

- Gruppo esterno per doccia con raccordo 3/4"x1/2" con attacco superiore
- *External shower mixer with 3/4"x1/2" upper connection*
- Mélangeur de douche avec raccord supérieur 3/4"x1/2"
- *Grupo exterior ducha con ataco superior 3/4"x1/2"*
- Ap-Brausebatterie mit 3/4"x1/2" oberem Anschluss



00 **Cromato** - Chr. plated - Chromé - Cromo - Verchromt

02 **Dorato** - Gold plated - Doré - Oro - Vergoldet



R28002



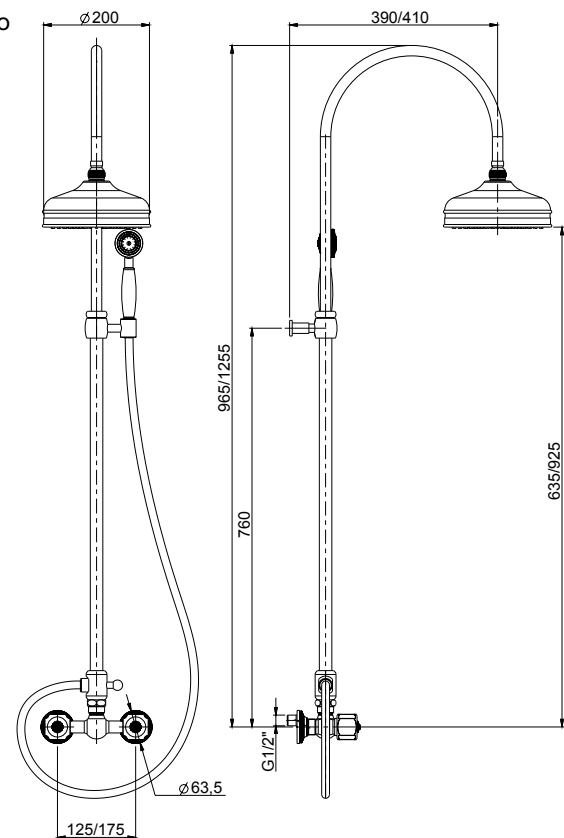
### 16007SC + 23614

#### 16007SC

- Gruppo esterno per doccia con raccordo 3/4"x1/2" con attacco superiore
- *External shower mixer with 3/4"x1/2" upper connection*
- Mélangeur de douche avec raccord supérieur 3/4"x1/2"
- *Grupo exterior ducha con ataco superior 3/4"x1/2"*
- Ap-Brausebatterie mit 3/4"x1/2" oberem Anschluss

#### 23614

- Colonna telescopica con deviatore, flessibile, doccia e soffione
- *Telescopic column with diverter, flexible, handshower and shower head*
- Colonne télescopique avec inverseur, flexible, douchette et pomme de douche
- *Columna telescopica con inversor, flexible, teleducha y rociador*
- Teleskopischer Säule mit Umsteller, Schlauch, Handbrause und Kopfbrause



00 **Cromato** - Chr. plated - Chromé - Cromo - Verchromt

02 **Dorato** - Gold plated - Doré - Oro - Vergoldet

# ROYAL/PRESTIGE M STYLE

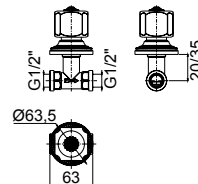


R28002



## 16021SC

- Rubinetti d'arresto incassi diritto da 1/2" (coppia)
- 1/2" built-in straight valve with interchangeable seat
- Robinet d'arrêt droit 1/2" siège interchangeable
- Llave de paso 1/2" derecha
- 1/2" Wandeingebaute-Ventil gerade mit austauschbarem Sitz



00 **Cromato** - Chr. plated - Chromé - Cromo - Verchromt

02 **Dorato** - Gold plated - Doré - Oro - Vergoldet

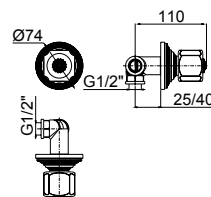


R28002



## 16030SC

- Rubinetti d'arresto incasso a squadra da 1/2" (coppia)
- 1/2" angular valve with interchangeable seat
- Robinet d'arrêt equerre 1/2" siège interchangeable
- Llave de paso 1/2" ángular
- 1/2" Wandeingebaute-Ventil gebogen mit austauschbarem Sitz



00 **Cromato** - Chr. plated - Chromé - Cromo - Verchromt

02 **Dorato** - Gold plated - Doré - Oro - Vergoldet



## 15590

- Deviatore centrale gruppo incasso **2 vie**
- **2-way** central diverter
- Inverseur central **2-voies**
- *Inversor de 2 vías*
- **2-Wege**-Zentralumstellung

00 **Cromato** - Chr. plated - Chromé - Cromo - Verchromt

02 **Dorato** - Gold plated - Doré - Oro - Vergoldet



## POLO

FINITURE - Finishing - Finitions - Acabados - Oberfläche  
.00 - Cromato - Chr. plated - Chromé - Cromo - Verchromt

# POLO



R28002



## 71002

- Gruppo esterno per vasca con doccia duplex
- *External bath mixer with duplex shower*
- Mélangeur de bain avec douchette duplex
- *Grupo exterior baño con teleducha duplex*
- Ap-Wannenbatterie mit Handbrause Duplex

00 Cromato - Chr. plated - Chromé - Cromo - Verchromt



R28002



## 71011

- Gruppo incasso vasca, bocca a parete, deviatore centrale, doccia duplex
- *Built-in bath mixer, wall-mounted spout, central diverter and duplex shower*
- Mélangeur de bain à encastrer avec inverseur, goulot à encastrer et douchette duplex
- *Batería baño empotrada con inversor central, caño a pared y teleducha duplex*
- Up-Duschemischer mit Umsteller, Auslauf und Handbrause Duplex

00 Cromato - Chr. plated - Chromé - Cromo - Verchromt



R28002



## 71050

- Batteria lavabo senza scarico
- *3-hole washbasin mixer without pop-up waste*
- Mélangeur lavabo 3-trous sans vidage
- *Batería lavabo sin descargo 1"1/4*
- 3-Loch-Waschtischbatterie ohne Abfluss

00 Cromato - Chr. plated - Chromé - Cromo - Verchromt



R28002



## 71054

- Batteria lavabo con scarico 1"1/4
- *3-hole washbasin mixer with 1"1/4 pop-up waste*
- Mélangeur lavabo 3-trous avec vidage 1"1/4
- *Batería lavabo con descargo 1"1/4*
- 3-Loch-Waschtischbatterie mit 1"1/4 Abfluss

00 Cromato - Chr. plated - Chromé - Cromo - Verchromt



R28002



## 71103

- Batteria bidet con scarico 1"1/4
- *3-hole bidet mixer with 1"1/4 pop-up waste*
- Mélangeur bidet 3-trous avec vidage 1"1/4
- *Batería bidé con descargo 1"1/4*
- 3-Loch-Bidetbatterie mit 1"1/4 Abfluss

00 Cromato - Chr. plated - Chromé - Cromo - Verchromt

110,00



R28002



## 71064 \*

- Monoforo lavabo con scarico 1"1/4
- *Single-hole washbasin mixer with 1"1/4 pop-up waste*
- Mélangeur lavabo monotrou avec vidage 1"1/4
- *Monobloc lavabo con descargo 1"1/4*
- Waschtisch-Einlochbatterie mit 1"1/4 Abfluss

## 71060

- Monoforo lavabo senza scarico
- *Single-hole washbasin mixer without pop-up waste*
- Mélangeur lavabo monotrou sans vidage
- *Monobloc lavabo sin descargo*
- Waschtisch-Einlochbatterie ohne Abfluss

00 Cromato - Chr. plated - Chromé - Cromo - Verchromt



R28002



## 71133 \*

- Monoforo bidet con scarico 1"1/4
- *Single-hole bidet mixer with 1"1/4 pop-up waste*
- Mélangeur bidet monotrou avec vidage 1"1/4
- *Monobloc bidé con descargo 1"1/4*
- Bidet-Einlochbatterie mit 1"1/4 Abfluss

## 71134

- Monoforo bidet senza scarico
- *Single-hole bidet mixer without pop-up waste*
- Mélangeur bidet monotrou sans vidage
- *Monobloc bidé sin descargo*
- Bidet-Einlochbatterie ohne Abfluss

00 Cromato - Chr. plated - Chromé - Cromo - Verchromt





R28002



### 71071

- Rubinetti collo cigno 1/2" (coppia)
- 1/2" washbasin pillar tap
- Robinet col de cygne 1/2"
- Grifo 1/2" simple
- 1/2" Wasserhahn

00 Cromato - Chr. plated - Chromé - Cromo - Verchromt



R28002



### 71120

- Rubinetti bidet 1/2" (coppia)
- 1/2" bidet valve
- Robinet bidet 1/2"
- Grifo para bidé 1/2"
- 1/2" Bidethahn

00 Cromato - Chr. plated - Chromé - Cromo - Verchromt



R28002



### 71186

- Rubinetto prolungato 1/2" con rompigitto
- 1/2" extended tap with jet-breaker
- Robinet rallongé 1/2" avec brise-jet
- Grifo alargado 1/2" con mousseur
- 1/2" verlängerten Hahn mit Perlator

00 Cromato - Chr. plated - Chromé - Cromo - Verchromt



R28002



### 71188

- 1/2" rubinetti lavatrice
- 1/2" washing-machine tap
- Robinet pour lave-linge 1/2"
- Grifo 1/2" para lavadora
- 1/2" Waschmaschine-Hahn

00 Cromato - Chr. plated - Chromé - Cromo - Verchromt



R28002



### 71006

- Gruppo esterno per solo doccia con raccordo 3/4"x1/2", attacco inferiore
- External shower mixer with 3/4"x1/2" lower connection
- Mélangeur de douche avec raccord inférieur 3/4"x1/2"
- Grupo exterior ducha con ataco inferior 3/4"x1/2"
- Ap-Brausebatterie mit 3/4"x1/2" unterem Anschluss

00 Cromato - Chr. plated - Chromé - Cromo - Verchromt



R28002



### 71150

- Gruppo lavello, canna cm 20 con rompigitto
- Sink mixer, 20 cm spout with jet-breaker
- Mélangeur d'évier au mur avec goulot 20 cm et brise-jet
- Grupo cocina exterior con ataco, caño 20 cm y mousseur
- Wand-Spültischbatterie mit Auslauf 20 cm und Perlator

Nota: disponibili con canna superiore a «U»

Note: «U» shaped spout by request

Note: disponible avec goulot superieur a «U»

Nota: disponible con caño a «U»

Vermerk: mit «U» Auslauf verfügbar

### 71151

- Gruppo lavello, canna cm 25 con rompigitto
- Sink mixer, 25 cm spout with jet-breaker
- Mélangeur d'évier au mur avec goulot 25 cm et brise-jet
- Grupo cocina exterior con ataco, caño 25 cm y mousseur
- Wand-Spültischbatterie mit Auslauf 25 cm und Perlator

00 Cromato - Chr. plated - Chromé - Cromo - Verchromt



R28002

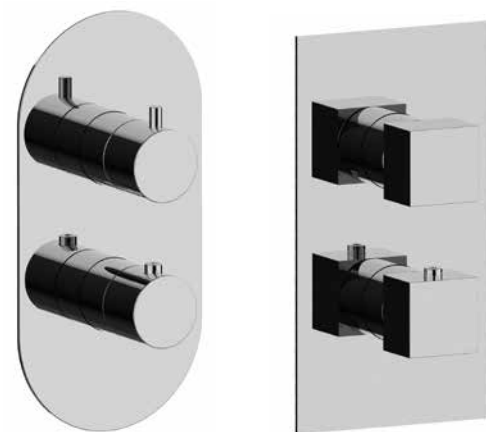


### 71165

- Monoforo lavello con canna girevole
- Single-hole sink mixer with swivel spout
- Mélangeur d'évier monotrou avec bec pivotant
- Monobloc cocina con caño giratorio
- Spültisch-Einlochbatterie mit schwenkbarem Auslauf

00 Cromato - Chr. plated - Chromé - Cromo - Verchromt





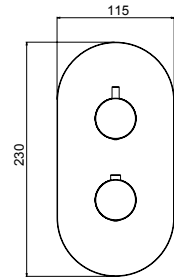
# TERMOSTATICI

Thermostatic  
Thermostatiques  
Termostaticos  
Thermostatisch



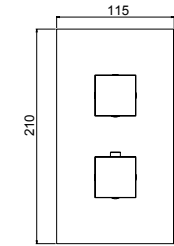
## 12612

- Parte esterna visibile miscelatore incasso doccia termostatico **1-2-3 vie**, piastra ottone
- External visible components built-in thermostatic shower mixer **1-2-3 ways**, brass plate
- Kit de finition mitigeur thermostatique à encastrer **1-2-3 voies**, plaque en laiton
- Solo parte exterior monomando termostático ducha empotrado **1-2-3 vías**, plancha de latón
- Endmontage Set Up-Thermostat-Brausenmischer - **1-2-3 Wege** Platte aus Messing



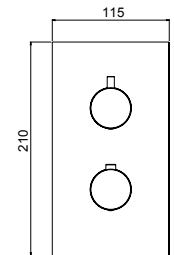
## 35612

- Parte esterna visibile miscelatore incasso doccia termostatico **1-2-3 vie**, piastra ottone
- External visible components built-in thermostatic shower mixer **1-2-3 ways**, brass plate
- Kit de finition mitigeur thermostatique à encastrer **1-2-3 voies**, plaque en laiton
- Solo parte exterior monomando termostático ducha empotrado **1-2-3 vías**, plancha de latón
- Endmontage Set Up-Thermostat-Brausenmischer - **1-2-3 Wege** Platte aus Messing



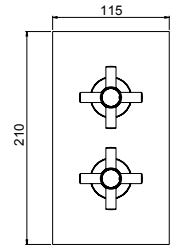
## 55612

- Parte esterna visibile miscelatore incasso doccia termostatico **1-2-3 vie**, piastra ottone
- External visible components built-in thermostatic shower mixer **1-2-3 ways**, brass plate
- Kit de finition mitigeur thermostatique à encastrer **1-2-3 voies**, plaque en laiton
- Solo parte exterior monomando termostático ducha empotrado **1-2-3 vías**, plancha de latón
- Endmontage Set Up-Thermostat-Brausenmischer - **1-2-3 Wege** Platte aus Messing



## 51612

- Parte esterna visibile miscelatore incasso doccia termostatico **1-2-3 vie**, piastra ottone
- External visible components built-in thermostatic shower mixer **1-2-3 ways**, brass plate
- Kit de finition mitigeur thermostatique à encastrer **1-2-3 voies**, plaque en laiton
- Solo parte exterior monomando termostático ducha empotrado **1-2-3 vías**, plancha de latón
- Endmontage Set Up-Thermostat-Brausenmischer - **1-2-3 Wege** Platte aus Messing



35612

51612

only chrome

00 Cromato - Chr. plated - Chromé - Cromo - Verchromt

02 Dorato - Gold plated - Doré - Oro - Vergoldet

82 Oro antico - Brushed gold - Doré brosse - Oro cepillado - Gold gebürstet

09 Ottone antico - Bronze - Laiton - Laton antico - Messing

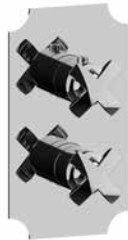
not available

89 CromoNero - Chr. black - Chromé noir - Cromo negro - Verchromt Schwarz

70 Finitura Inox - Inox finishing - Finition inox - Acabado inox - Inox Oberfläche

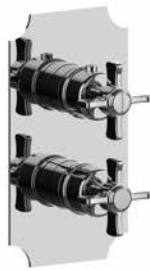
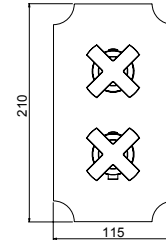
72 Bianco opaco - White matt - Blanc matt - Blanco matt - Weiss Matt

79 Nero opaco - Black matt - Noir matt - Negro matt - Schwarz Matt



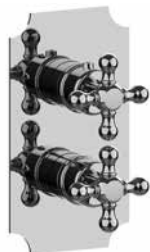
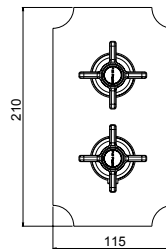
### 62612

- Parte esterna visibile miscelatore incasso doccia termostatico **1-2-3 vie**, piastra ottone
- *External visible components built-in thermostatic shower mixer **1-2-3 ways**, brass plate*
- Kit de finition mitigeur thermostatique à encastrer **1-2-3 voies**, plaque en laiton
- *Solo parte exterior monomando termostático ducha empotrado **1-2-3 vías**, plancha de latón*
- Endmontage Set Up-Thermostat-Brausenmischer - **1-2-3 Wege** Platte aus Messing



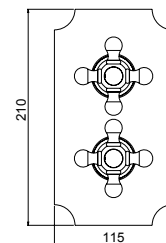
### 23612

- Parte esterna visibile miscelatore incasso doccia termostatico **1-2-3 vie**, piastra ottone
- *External visible components built-in thermostatic shower mixer **1-2-3 ways**, brass plate*
- Kit de finition mitigeur thermostatique à encastrer **1-2-3 voies**, plaque en laiton
- *Solo parte exterior monomando termostático ducha empotrado **1-2-3 vías**, plancha de latón*
- Endmontage Set Up-Thermostat-Brausenmischer - **1-2-3 Wege** Platte aus Messing



### 21612

- Parte esterna visibile miscelatore incasso doccia termostatico **1-2-3 vie**, piastra ottone
- *External visible components built-in thermostatic shower mixer **1-2-3 ways**, brass plate*
- Kit de finition mitigeur thermostatique à encastrer **1-2-3 voies**, plaque en laiton
- *Solo parte exterior monomando termostático ducha empotrado **1-2-3 vías**, plancha de latón*
- Endmontage Set Up-Thermostat-Brausenmischer - **1-2-3 Wege** Platte aus Messing

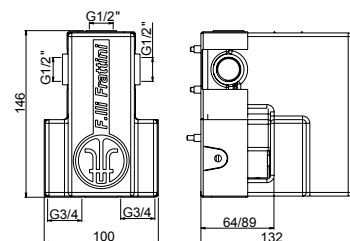


## System Box



### 98612

- Corpo per incasso doccia termostatico **1-2-3 vie**
- *Built-in **1-2-3 ways** thermostatic shower mixer body only*
- Corps à encastrer pour mitigeur de douche thermostatique **1-2-3 voies**
- *Cuerpo empotrado mezclador termostático **1-2-3 vías***
- UP-Körper **1-2-3 Wege** Thermostat-Brausemischer



art. 62612

23612

21612

00 **Cromato** - Chr. plated - Chromé - Cromo - Verchromt

02 **Dorato** - Gold plated - Doré - Oro - Vergoldet

82 **Oro antico** - Brushed gold - Doré brosse - Oro cepillado - Gold gebürstet

09 **Ottone antico** - Bronze - Laiton - Laton antico - Messing

not available

03 **Argento antico** - Brushed silver - Argent brossé - Plata cepillado - Silber gebürstet

not available

not available

89 **CromoNero** - Chr. black - Chromé noir - Cromo negro - Verchromt Schwarz

not available

not available

not available

70 **Finitura Inox** - Inox finishing - Finition inox - Acabado inox - Inox Oberfläche

not available

not available

SYSTEM BOX



R28001



R28011



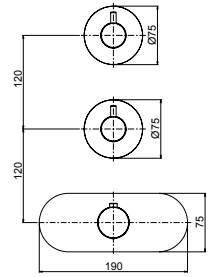
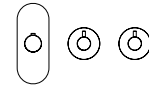
## 83730

- Parte esterna visibile miscelatore incasso doccia termostatico **2 vie**
- *External visible components built-in 2-way thermostatic shower mixer*
- Kit de finition mitigeur thermostatique à encastrer **2 voies**
- *Solo parte exterior monomando termostático ducha empotrado 2 vías*
- Endmontage Set Up-Thermostat-Brausenmischer **2-Wege**

VERTICALE  
VERTICAL



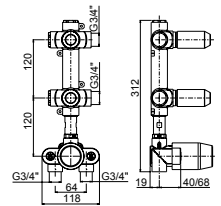
ORIZZONTALE  
HORIZONTAL



### System Box

## 99730

- Corpo per incasso doccia termostatico collettore 2 vie
- *Built-in 2-way thermostatic manifold shower mixer*
- Corps à encastrer pour mitigeur de douche connecteur 2 voies
- *Cuerpo empotrado mezclador termostático distribuidor 2 vías*
- UP-Körper für Thermostat-Brause Verteiler 2 Wege



00 **Cromato** - Chr. plated - Chromé - Cromo - Verchromt

02 **Dorato** - Gold plated - Doré - Oro - Vergoldet

82 **Oro antico** - Brushed gold - Doré brossé - Oro cepillado - Gold gebürstet

09 **Ottone antico** - Bronze - Laiton - Laton antico - Messing

89 **CromoNero** - Chr. black - Chromé noir - Cromo negro - Verchromt Schwarz

70 **Finitura Inox** - Inox finishing - Finition inox - Acabado inox - Inox Oberfläche

72 **Bianco opaco** - White matt - Blanc matt - Blanco matt - Weiss Matt

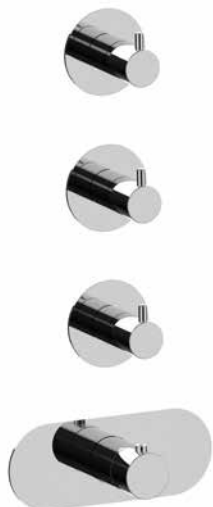
79 **Nero opaco** - Black matt - Noir matt - Negro matt - Schwarz Matt



R28001



R28011



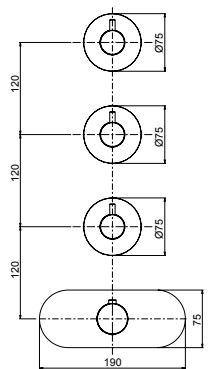
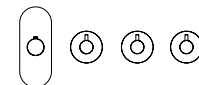
## 83731

- Parte esterna visibile miscelatore incasso doccia termostatico **3 vie**
- *External visible components built-in 3-way thermostatic shower mixer*
- Kit de finition mitigeur thermostatique à encastrer **3 voies**
- *Solo parte exterior monomando termostático ducha empotrado 3 vías*
- Endmontage Set Up-Thermostat-Brausenmischer **3-Wege**

VERTICALE  
VERTICAL



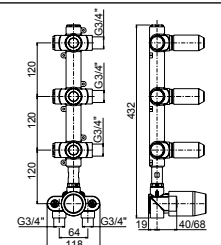
ORIZZONTALE  
HORIZONTAL



### System Box

## 99731

- Corpo per incasso doccia termostatico collettore 3 vie
- *Built-in 3-way thermostatic manifold shower mixer*
- Corps à encastrer pour mitigeur de douche connecteur 3 voies
- *Cuerpo empotrado mezclador termostático distribuidor 3 vías*
- UP-Körper für Thermostat-Brause Verteiler 3 Wege



00 **Cromato** - Chr. plated - Chromé - Cromo - Verchromt

02 **Dorato** - Gold plated - Doré - Oro - Vergoldet

82 **Oro antico** - Brushed gold - Doré brossé - Oro cepillado - Gold gebürstet

09 **Ottone antico** - Bronze - Laiton - Laton antico - Messing

89 **CromoNero** - Chr. black - Chromé noir - Cromo negro - Verchromt Schwarz

70 **Finitura Inox** - Inox finishing - Finition inox - Acabado inox - Inox Oberfläche

72 **Bianco opaco** - White matt - Blanc matt - Blanco matt - Weiss Matt

79 **Nero opaco** - Black matt - Noir matt - Negro matt - Schwarz Matt



R28001



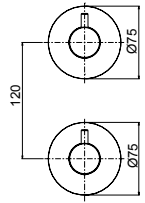
### 83736

- Parte esterna blocco **2 vie** per collettore doccia
- *External visible component for **2-way** shower outlet*
- Kit de finition component pour **2 voies** douche encastré
- *Solo parte exterior componenete para grupo termostatico empotrado **2 vías***
- Endmontage Set Unterputz Absperrventil Modul für Brausekombination **2-Wege**

VERTICALE  
VERTICAL



ORIZZONTALE  
HORIZONTAL

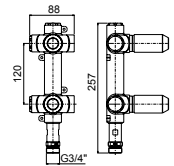


- **Da installare solo in abbinamento con art. 83730 e 83731**
- **To be installed with art. 83730 and 83731**
- **A' installer avec art. 83730 et 83731**
- **Installacion con mezclador art. 83730 et 83731**
- **Mit Art. 83730 und 83731 zusammenstellen**

## System Box

### 99736

- Corpo per incasso doccia termostatico collettore 2 vie
- *Built-in 2-way thermostatic manifold shower mixer*
- Corps à encastrer pour mitigeur de douche connecteur 2 voies
- *Cuerpo empotrado mezclador termostático distribuidor 2 vías*
- UP-Köper für Thermostat-Brause Verteiler 2 Wege



00 **Cromato** - Chr. plated - Chromé - Cromo - Verchromt

02 **Dorato** - Gold plated - Doré - Oro - Vergoldet

82 **Oro antico** - Brushed gold - Doré brossé - Oro cepillado - Gold gebürstet

09 **Ottone antico** - Bronze - Laiton - Laton antico - Messing

89 **CromoNero** - Chr. black - Chromé noir - Cromo negro - Verchromt Schwarz

70 **Finitura Inox** - Inox finishing - Finition inox - Acabado inox - Inox Oberfläche

72 **Bianco opaco** - White matt - Blanc matt - Blanco matt - Weiss Matt

79 **Nero opaco** - Black matt - Noir matt - Negro matt - Schwarz Matt



R28001



R28019



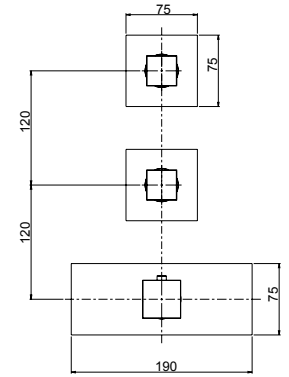
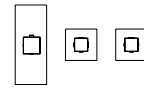
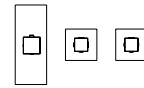
## 53730

- Parte esterna visibile miscelatore incasso doccia termostatico **2 vie**
- *External visible components built-in 2-way thermostatic shower mixer*
- Kit de finition mitigeur thermostatique à encastrer **2 voies**
- *Solo parte exterior monomando termostático ducha empotrado 2 vías*
- Endmontage Set Up-Thermostat-Brausenmischer **2-Wege**

VERTICALE  
VERTICAL



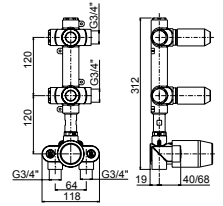
ORIZZONTALE  
HORIZONTAL



### System Box

## 99730

- Corpo per incasso doccia termostatico collettore 2 vie
- *Built-in 2-way thermostatic manifold shower mixer*
- Corps à encastrer pour mitigeur de douche connecteur 2 voies
- *Cuerpo empotrado mezclador termostático distribuidor 2 vías*
- UP-Körper für Thermostat-Brause Verteiler 2 Wege



00 **Cromato** - Chr. plated - Chromé - Cromo - Verchromt

02 **Dorato** - Gold plated - Doré - Oro - Vergoldet

82 **Oro antico** - Brushed gold - Doré brosse - Oro cepillado - Gold gebürstet

89 **CromoNero** - Chr. black - Chromé noir - Cromo negro - Verchromt Schwarz

70 **Finitura Inox** - Inox finishing - Finition inox - Acabado inox - Inox Oberfläche

72 **Bianco opaco** - White matt - Blanc matt - Blanco matt - Weiss Matt

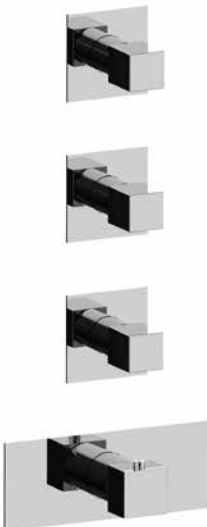
79 **Nero opaco** - Black matt - Noir matt - Negro matt - Schwarz Matt



R28001



R28019



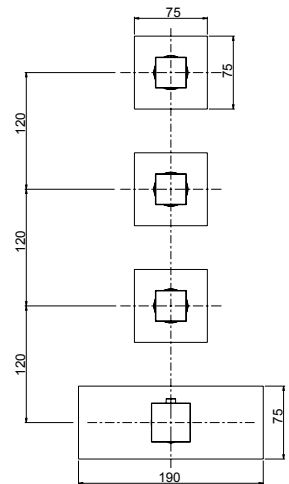
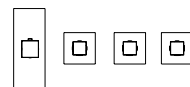
## 53731

- Parte esterna visibile miscelatore incasso doccia termostatico **3 vie**
- *External visible components built-in 3-way thermostatic shower mixer*
- Kit de finition mitigeur thermostatique à encastrer **3 voies**
- *Solo parte exterior monomando termostático ducha empotrado 3 vías*
- Endmontage Set Up-Thermostat-Brausenmischer **3-Wege**

VERTICALE  
VERTICAL



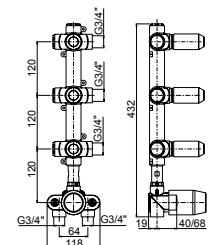
ORIZZONTALE  
HORIZONTAL



### System Box

## 99731

- Corpo per incasso doccia termostatico collettore 3 vie
- *Built-in 3-way thermostatic manifold shower mixer*
- Corps à encastrer pour mitigeur de douche connecteur 3 voies
- *Cuerpo empotrado mezclador termostático distribuidor 3 vías*
- UP-Körper für Thermostat-Brause Verteiler 3 Wege



00 **Cromato** - Chr. plated - Chromé - Cromo - Verchromt

02 **Dorato** - Gold plated - Doré - Oro - Vergoldet

82 **Oro antico** - Brushed gold - Doré brosse - Oro cepillado - Gold gebürstet

89 **CromoNero** - Chr. black - Chromé noir - Cromo negro - Verchromt Schwarz

70 **Finitura Inox** - Inox finishing - Finition inox - Acabado inox - Inox Oberfläche

72 **Bianco opaco** - White matt - Blanc matt - Blanco matt - Weiss Matt

79 **Nero opaco** - Black matt - Noir matt - Negro matt - Schwarz Matt





R28001



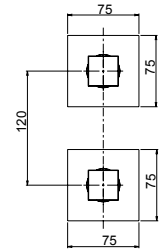
### 53736

- Parte esterna blocco **2 vie** per collettore doccia
- *External visible component for **2-way** shower outlet*
- Kit de finition component pour **2 voies** douche encastré
- *Solo parte exterior componenete para grupo termostatico empotrado **2 vías***
- Endmontage Set Unterputz Absperrventil Modul für Brausekombination **2-Wege**

VERTICALE  
VERTICAL



ORIZZONTALE  
HORIZONTAL



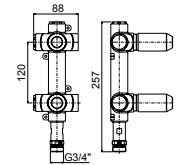
- **Da installare solo in abbinamento con art. 53730 e 53731**
- **To be installed with art. 53730 and 53731**
- **A' installer avec art. 53730 et 53731**
- **Instalacion con mezclador art. 53730 et 53731**
- **Mit Art. 53730 und 53731 zusammenstellen**

## System Box

### 99736



- Corpo per incasso doccia termostatico collettore 2 vie
- *Built-in 2-way thermostatic manifold shower mixer*
- Corps à encastrer pour mitigeur de douche connecteur 2 voies
- *Cuerpo empotrado mezclador termostático distribuidor 2 vías*
- UP-Körper für Thermostat-Brause Verteiler 2 Wege



00 **Cromato** - Chr. plated - Chromé - Cromo - Verchromt

02 **Dorato** - Gold plated - Doré - Oro - Vergoldet

82 **Oro antico** - Brushed gold - Doré brosse - Oro cepillado - Gold gebürstet

89 **CromoNero** - Chr. black - Chromé noir - Cromo negro - Verchromt Schwarz

70 **Finitura Inox** - Inox finishing - Finition inox - Acabado inox - Inox Oberfläche

72 **Bianco opaco** - White matt - Blanc matt - Blanco matt - Weiss Matt

79 **Nero opaco** - Black matt - Noir matt - Negro matt - Schwarz Matt



R28001



R28019



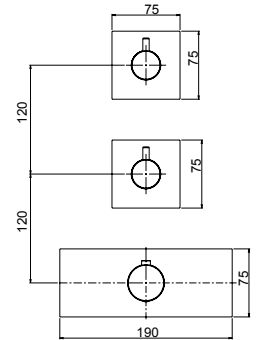
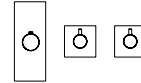
## 55730

- Parte esterna visibile miscelatore incasso doccia termostatico **2 vie**
- *External visible components built-in 2-way thermostatic shower mixer*
- Kit de finition mitigeur thermostatique à encastrer **2 voies**
- *Solo parte exterior monomando termostático ducha empotrado 2 vías*
- Endmontage Set Up-Thermostat-Brausenmischer **2-Wege**

VERTICALE  
VERTICAL



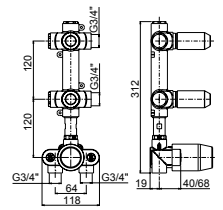
ORIZZONTALE  
HORIZONTAL



### System Box

## 99730

- Corpo per incasso doccia termostatico collettore 2 vie
- *Built-in 2-way thermostatic manifold shower mixer*
- Corps à encastrer pour mitigeur de douche connecteur 2 voies
- *Cuerpo empotrado mezclador termostático distribuidor 2 vías*
- UP-Körper für Thermostat-Brause Verteiler 2 Wege



00 **Cromato** - Chr. plated - Chromé - Cromo - Verchromt

02 **Dorato** - Gold plated - Doré - Oro - Vergoldet

82 **Oro antico** - Brushed gold - Doré brosse - Oro cepillado - Gold gebürstet

89 **CromoNero** - Chr. black - Chromé noir - Cromo negro - Verchromt Schwarz

70 **Finitura Inox** - Inox finishing - Finition inox - Acabado inox - Inox Oberfläche

72 **Bianco opaco** - White matt - Blanc matt - Blanco matt - Weiss Matt

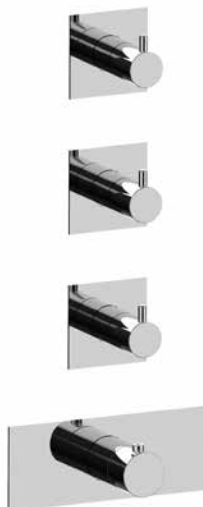
79 **Nero opaco** - Black matt - Noir matt - Negro matt - Schwarz Matt



R28001



R28019



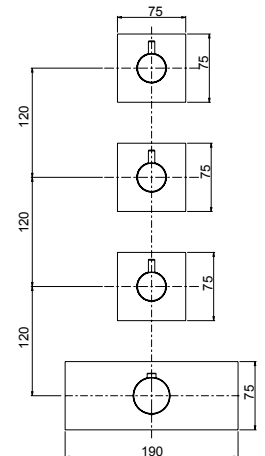
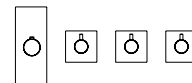
## 55731

- Parte esterna visibile miscelatore incasso doccia termostatico **3 vie**
- *External visible components built-in 3-way thermostatic shower mixer*
- Kit de finition mitigeur thermostatique à encastrer **3 voies**
- *Solo parte exterior monomando termostático ducha empotrado 3 vías*
- Endmontage Set Up-Thermostat-Brausenmischer **3-Wege**

VERTICALE  
VERTICAL



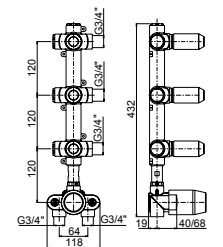
ORIZZONTALE  
HORIZONTAL



### System Box

## 99731

- Corpo per incasso doccia termostatico collettore 3 vie
- *Built-in 3-way thermostatic manifold shower mixer*
- Corps à encastrer pour mitigeur de douche connecteur 3 voies
- *Cuerpo empotrado mezclador termostático distribuidor 3 vías*
- UP-Körper für Thermostat-Brause Verteiler 3 Wege



00 **Cromato** - Chr. plated - Chromé - Cromo - Verchromt

02 **Dorato** - Gold plated - Doré - Oro - Vergoldet

82 **Oro antico** - Brushed gold - Doré brosse - Oro cepillado - Gold gebürstet

89 **CromoNero** - Chr. black - Chromé noir - Cromo negro - Verchromt Schwarz

70 **Finitura Inox** - Inox finishing - Finition inox - Acabado inox - Inox Oberfläche

72 **Bianco opaco** - White matt - Blanc matt - Blanco matt - Weiss Matt

79 **Nero opaco** - Black matt - Noir matt - Negro matt - Schwarz Matt



R28001



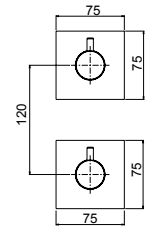
### 55736

- Parte esterna blocco **2 vie** per collettore doccia
- *External visible component for **2-way** shower outlet*
- Kit de finition component pour **2 voies** douche encastré
- *Solo parte exterior componenete para grupo termostatico empotrado **2 vías***
- Endmontage Set Unterputz Absperrventil Modul für Brausekombination **2-Wege**

VERTICALE  
VERTICAL



ORIZZONTALE  
HORIZONTAL



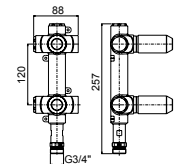
- **Da installare solo in abbinamento con art. 55730 e 55731**
- **To be installed with art. 55730 and 55731**
- **A' installer avec art. 55730 et 55731**
- **Instalacion con mezclador art. 55730 et 55731**
- **Mit Art. 55730 und 55731 zusammenstellen**

## System Box

### 99736



- Corpo per incasso doccia termostatico collettore 2 vie
- *Built-in 2-way thermostatic manifold shower mixer*
- Corps à encastrer pour mitigeur de douche connecteur 2 voies
- *Cuerpo empotrado mezclador termostático distribuidor 2 vías*
- UP-Körper für Thermostat-Brause Verteiler 2 Wege



00 **Cromato** - Chr. plated - Chromé - Cromo - Verchromt

02 **Dorato** - Gold plated - Doré - Oro - Vergoldet

82 **Oro antico** - Brushed gold - Doré brosse - Oro cepillado - Gold gebürstet

89 **CromoNero** - Chr. black - Chromé noir - Cromo negro - Verchromt Schwarz

70 **Finitura Inox** - Inox finishing - Finition inox - Acabado inox - Inox Oberfläche

72 **Bianco opaco** - White matt - Blanc matt - Blanco matt - Weiss Matt

79 **Nero opaco** - Black matt - Noir matt - Negro matt - Schwarz Matt



R28001



R28011



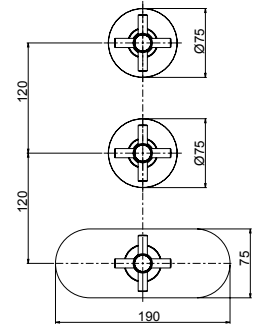
## 51730

- Parte esterna visibile miscelatore incasso doccia termostatico **2 vie**
- *External visible components built-in 2-way thermostatic shower mixer*
- Kit de finition mitigeur thermostatique à encastrer **2 voies**
- *Solo parte exterior monomando termostático ducha empotrado 2 vías*
- Endmontage Set Up-Thermostat-Brausenmischer **2-Wege**

VERTICALE  
VERTICAL



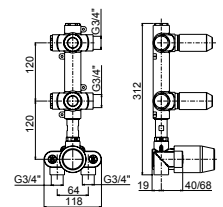
ORIZZONTALE  
HORIZONTAL



### System Box

## 99730

- Corpo per incasso doccia termostatico collettore 2 vie
- *Built-in 2-way thermostatic manifold shower mixer*
- Corps à encastrer pour mitigeur de douche connecteur 2 voies
- *Cuerpo empotrado mezclador termostático distribuidor 2 vías*
- UP-Körper für Thermostat-Brause Verteiler 2 Wege



00 Cromato - Chr. plated - Chromé - Cromo - Verchromt



R28001



R28011



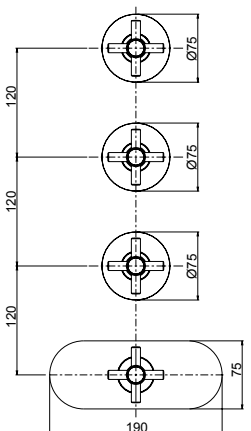
## 51731

- Parte esterna visibile miscelatore incasso doccia termostatico **3 vie**
- *External visible components built-in 3-way thermostatic shower mixer*
- Kit de finition mitigeur thermostatique à encastrer **3 voies**
- *Solo parte exterior monomando termostático ducha empotrado 3 vías*
- Endmontage Set Up-Thermostat-Brausenmischer **3-Wege**

VERTICALE  
VERTICAL



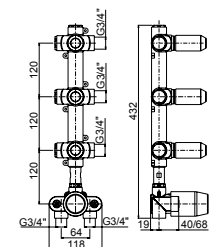
ORIZZONTALE  
HORIZONTAL



### System Box

## 99731

- Corpo per incasso doccia termostatico collettore 3 vie
- *Built-in 3-way thermostatic manifold shower mixer*
- Corps à encastrer pour mitigeur de douche connecteur 3 voies
- *Cuerpo empotrado mezclador termostático distribuidor 3 vías*
- UP-Körper für Thermostat-Brause Verteiler 3 Wege



00 Cromato - Chr. plated - Chromé - Cromo - Verchromt



R28001



### 51736

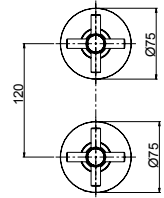
- Parte esterna blocco **2 vie** per collettore doccia
- *External visible component for **2-way** shower outlet*
- Kit de finition component pour **2 voies** douche encastré
- *Solo parte exterior componenete para grupo termostatico empotrado **2 vías***
- Endmontage Set Unterputz Absperrventil Modul für Brausekombination **2-Wege**

- **Da installare solo in abbinamento con art. 51730 e 51731**
- **To be installed with art. 51730 and 51731**
- **A' installer avec art. 51730 et 51731**
- **Instalacion con mezclador art. 51730 et 51731**
- **Mit Art. 51730 und 51731 zusammenstellen**

VERTICALE  
VERTICAL



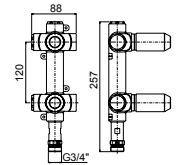
ORIZZONTALE  
HORIZONTAL



## System Box

### 99736

- Corpo per incasso doccia termostatico collettore 2 vie
- *Built-in 2-way thermostatic manifold shower mixer*
- Corps à encastrer pour mitigeur de douche connecteur 2 voies
- *Cuerpo empotrado mezclador termostático distribuidor 2 vías*
- UP-Körper für Thermostat-Brause Verteiler 2 Wege



00 **Cromato** - Chr. plated - Chromé - Cromo - Verchromt



R28001



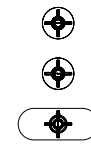
R28019



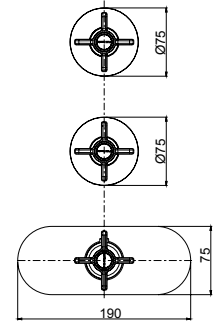
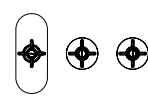
## 23730

- Parte esterna visibile miscelatore incasso doccia termostatico **2 vie**
- *External visible components built-in 2-way thermostatic shower mixer*
- Kit de finition mitigeur thermostatique à encastrer **2 voies**
- *Solo parte exterior monomando termostático ducha empotrado 2 vías*
- Endmontage Set Up-Thermostat-Brausenmischer **2-Wege**

VERTICALE  
VERTICAL



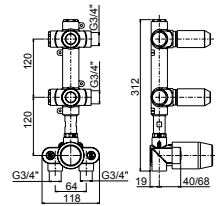
ORIZZONTALE  
HORIZONTAL



### System Box

## 99730

- Corpo per incasso doccia termostatico collettore 2 vie
- *Built-in 2-way thermostatic manifold shower mixer*
- Corps à encastrer pour mitigeur de douche connecteur 2 voies
- *Cuerpo empotrado mezclador termostático distribuidor 2 vías*
- UP-Körper für Thermostat-Brause Verteiler 2 Wege



00 **Cromato** - Chr. plated - Chromé - Cromo - Verchromt

02 **Dorato** - Gold plated - Doré - Oro - Vergoldet

82 **Oro antico** - Brushed gold - Doré brosse - Oro cepillado - Gold gebürstet

09 **Ottone antico** - Bronze - Laiton - Laton antico - Messing

03 **Argento antico** - Brushed silver - Argent brossé - Plata cepillado - Silber gebürstet



R28001



R28019



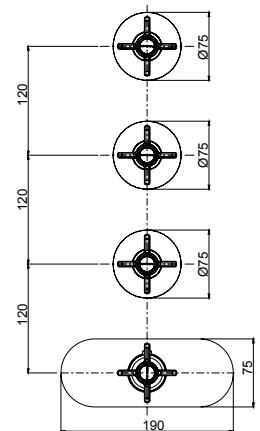
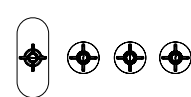
## 23731

- Parte esterna visibile miscelatore incasso doccia termostatico **3 vie**
- *External visible components built-in 3-way thermostatic shower mixer*
- Kit de finition mitigeur thermostatique à encastrer **3 voies**
- *Solo parte exterior monomando termostático ducha empotrado 3 vías*
- Endmontage Set Up-Thermostat-Brausenmischer **3-Wege**

VERTICALE  
VERTICAL



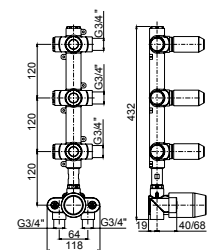
ORIZZONTALE  
HORIZONTAL



### System Box

## 99731

- Corpo per incasso doccia termostatico collettore 3 vie
- *Built-in 3-way thermostatic manifold shower mixer*
- Corps à encastrer pour mitigeur de douche connecteur 3 voies
- *Cuerpo empotrado mezclador termostático distribuidor 3 vías*
- UP-Körper für Thermostat-Brause Verteiler 3 Wege



00 **Cromato** - Chr. plated - Chromé - Cromo - Verchromt

02 **Dorato** - Gold plated - Doré - Oro - Vergoldet

82 **Oro antico** - Brushed gold - Doré brosse - Oro cepillado - Gold gebürstet

09 **Ottone antico** - Bronze - Laiton - Laton antico - Messing

03 **Argento antico** - Brushed silver - Argent brossé - Plata cepillado - Silber gebürstet



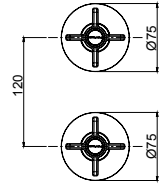
R28001



### 23736

- Parte esterna blocco **2 vie** per collettore doccia
- *External visible component for **2-way** shower outlet*
- Kit de finition component pour **2 voies** douche encastré
- *Solo parte exterior componenete para grupo termostatico empotrado **2 vías***
- Endmontage Set Unterputz Absperrventil Modul für Brausekombination **2-Wege**

VERTICALE  
VERTICAL



ORIZZONTALE  
HORIZONTAL



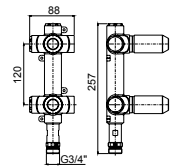
- **Da installare solo in abbinamento con art. 23730 e 23731**
- **To be installed with art. 23730 and 23731**
- **A' installer avec art. 23730 et 23731**
- **Instalacion con mezclador art. 23730 et 23731**
- **Mit Art. 23730 und 23731 zusammenstellen**

## System Box

### 99736



- Corpo per incasso doccia termostatico collettore 2 vie
- *Built-in 2-way thermostatic manifold shower mixer*
- Corps à encastrer pour mitigeur de douche connecteur 2 voies
- *Cuerpo empotrado mezclador termostático distribuidor 2 vías*
- UP-Körper für Thermostat-Brause Verteiler 2 Wege



00 **Cromato** - Chr. plated - Chromé - Cromo - Verchromt

02 **Dorato** - Gold plated - Doré - Oro - Vergoldet

82 **Oro antico** - Brushed gold - Doré brosse - Oro cepillado - Gold gebürstet

09 **Ottone antico** - Bronze - Laiton - Laton antico - Messing

03 **Argento antico** - Brushed silver - Argent brossé - Plata cepillado - Silber gebürstet



R08014

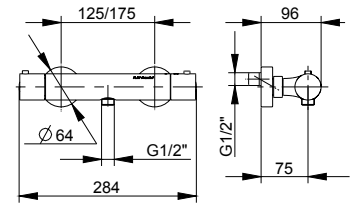


R28004



## 45620

- Miscelatore esterno doccia a corpo freddo termostatico con attacco inferiore 1/2"
- *External single-lever thermostatic shower mixer with cold body, 1/2" lower connection*
- Mitigeur thermostatique de douche avec corps froid, raccord inferieur 1/2"
- *Monomando termostático exterior ducha con cuerpo frio, ataco inferior 1/2"*
- Ap-Thermostat-Brausenmischer mit kaltem Körper, 1/2" unterem Anschluss



00 **Cromato** - Chr. plated - Chromé - Cromo - Verchromt

02 **Dorato** - Gold plated - Doré - Oro - Vergoldet

82 **Oro antico** - Brushed gold - Doré brosse - Oro cepillado - Gold gebürstet

89 **CromoNero** - Chr. black - Chromé noir - Cromo negro - Verchromt Schwarz

70 **Finitura Inox** - Inox finishing - Finition inox - Acabado inox - Inox Oberfläche

72 **Bianco opaco** - White matt - Blanc matt - Blanco matt - Weiss Matt / 79 **Nero opaco** - Black matt - Noir matt - Negro matt - Schwarz Matt



R08014

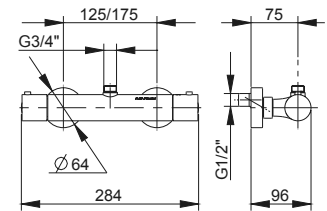


R28004



## 45621

- Miscelatore esterno doccia a corpo freddo termostatico con attacco superiore 3/4"
- *External single-lever thermostatic shower mixer with cold body, 3/4" upper connection*
- Mitigeur thermostatique de douche avec corps froid, raccord superieur 3/4"
- *Monomando termostático exterior ducha con cuerpo frio, ataco superior 3/4"*
- Ap-Thermostat-Brausenmischer mit kaltem Körper, 3/4" oberem Anschluss



00 **Cromato** - Chr. plated - Chromé - Cromo - Verchromt

02 **Dorato** - Gold plated - Doré - Oro - Vergoldet

82 **Oro antico** - Brushed gold - Doré brosse - Oro cepillado - Gold gebürstet

89 **CromoNero** - Chr. black - Chromé noir - Cromo negro - Verchromt Schwarz

70 **Finitura Inox** - Inox finishing - Finition inox - Acabado inox - Inox Oberfläche

72 **Bianco opaco** - White matt - Blanc matt - Blanco matt - Weiss Matt / 79 **Nero opaco** - Black matt - Noir matt - Negro matt - Schwarz Matt





R28001

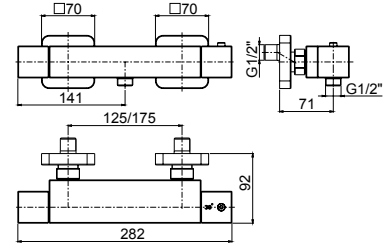


R28017



### 53620

- Miscelatore esterno doccia a corpo freddo termostatico con attacco inferiore 1/2"
- *External single-lever thermostatic shower mixer with cold body, 1/2" lower connection*
- Mitigeur thermostatique de douche avec corps froid, raccord inferieur 1/2"
- *Monomando termostático exterior ducha con cuerpo frio, ataco inferior 1/2"*
- Ap-Thermostat-Brausenmischer mit kaltem Körper, 1/2" unterem Anschluss



00 **Cromato** - Chr. plated - Chromé - Cromo - Verchromt

02 **Dorato** - Gold plated - Doré - Oro - Vergoldet

82 **Oro antico** - Brushed gold - Doré brosse - Oro cepillado - Gold gebürstet

89 **CromoNero** - Chr. black - Chromé noir - Cromo negro - Verchromt Schwarz

70 **Finitura Inox** - Inox finishing - Finition inox - Acabado inox - Inox Oberfläche

72 **Bianco opaco** - White matt - Blanc matt - Blanco matt - Weiss Matt / 79 **Nero opaco** - Black matt - Noir matt - Negro matt - Schwarz Matt



R28001

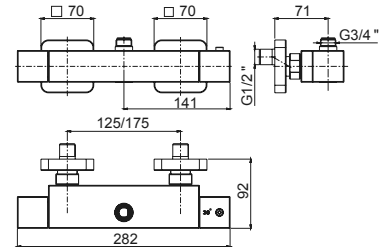


R28017



### 53621

- Miscelatore esterno doccia a corpo freddo termostatico con attacco superiore 3/4"
- *External single-lever thermostatic shower mixer with cold body, 3/4" upper connection*
- Mitigeur thermostatique de douche avec corps froid, raccord superieur 3/4"
- *Monomando termostático exterior ducha con cuerpo frio, ataco superior 3/4"*
- Ap-Thermostat-Brausenmischer mit kaltem Körper, 3/4" oberem Anschluss



00 **Cromato** - Chr. plated - Chromé - Cromo - Verchromt

02 **Dorato** - Gold plated - Doré - Oro - Vergoldet

82 **Oro antico** - Brushed gold - Doré brosse - Oro cepillado - Gold gebürstet

89 **CromoNero** - Chr. black - Chromé noir - Cromo negro - Verchromt Schwarz

70 **Finitura Inox** - Inox finishing - Finition inox - Acabado inox - Inox Oberfläche

72 **Bianco opaco** - White matt - Blanc matt - Blanco matt - Weiss Matt / 79 **Nero opaco** - Black matt - Noir matt - Negro matt - Schwarz Matt



R28001

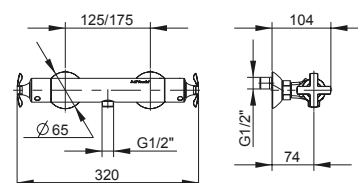


R28017



## 62620

- Miscelatore esterno doccia a corpo freddo termostatico con raccordo 1/2", attacco inferiore
- *External thermostatic shower mixer with cold body and 1/2" lower connection*
- Mélangeur thermostatique de douche avec corps froid et raccord inférieur 1/2"
- *Mezclador termostático exterior ducha con cuerpo frío y ataco inferior 1/2"*
- Ap-Brause-Thermostat mit kaltem Körper und 1/2" unterem Anschluss



00 **Cromato** - Chr. plated - Chromé - Cromo - Verchromt

02 **Dorato** - Gold plated - Doré - Oro - Vergoldet

82 **Oro antico** - Brushed gold - Doré brosse - Oro cepillado - Gold gebürstet

70 **Finitura Inox** - Inox finishing - Finition inox - Acabado inox - Inox Oberfläche



R28001

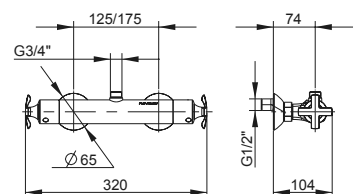


R28017



## 62621

- Miscelatore esterno doccia a corpo freddo termostatico con raccordo 3/4", attacco superiore
- *External thermostatic shower mixer with cold body and 3/4" upper connection*
- Mélangeur thermostatique de douche avec corps froid et raccord supérieur 3/4"
- *Mezclador termostático exterior ducha con cuerpo frío y ataco superior 3/4"*
- Ap-Brause-Thermostat mit kaltem Körper und 3/4" oberem Anschluss



- **Da abbinare con art. 62614**
- **To combine with art. 62614**
- **A combiner avec art. 62614**
- **Puede combinarse con art. 62614**
- **Mit Art. 62614 zusammenstellen**

00 **Cromato** - Chr. plated - Chromé - Cromo - Verchromt

02 **Dorato** - Gold plated - Doré - Oro - Vergoldet

82 **Oro antico** - Brushed gold - Doré brosse - Oro cepillado - Gold gebürstet

70 **Finitura Inox** - Inox finishing - Finition inox - Acabado inox - Inox Oberfläche



R28001

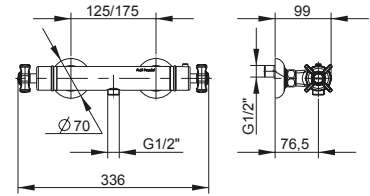


R28017



### 23620

- Miscelatore esterno doccia a corpo freddo termostatico con raccordo 1/2", attacco inferiore
- *External thermostatic shower mixer with cold body and 1/2" lower connection*
- Mélangeur thermostatique de douche avec corps froid et raccord inférieur 1/2"
- *Mezclador termostático exterior ducha con cuerpo frío y ataco inferior 1/2"*
- Ap-Brause-Thermostat mit kaltem Körper und 1/2" unterem Anschluss



00 **Cromato** - Chr. plated - Chromé - Cromo - Verchromt

02 **Dorato** - Gold plated - Doré - Oro - Vergoldet

82 **Oro antico** - Brushed gold - Doré brosse - Oro cepillado - Gold gebürstet

09 **Ottone antico** - Bronze - Laiton - Laton antico - Messing

03 **Argento antico** - Brushed silver - Argent brossé - Plata cepillado - Silber gebürstet



R28001

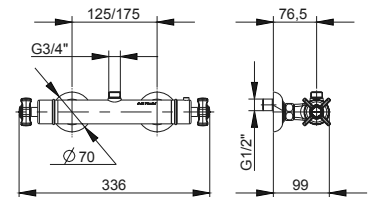


R28017



### 23621

- Miscelatore esterno doccia a corpo freddo termostatico con raccordo 3/4", attacco superiore
- *External thermostatic shower mixer with cold body and 3/4" upper connection*
- Mélangeur thermostatique de douche avec corps froid et raccord supérieur 3/4"
- *Mezclador termostático exterior ducha con cuerpo frío y ataco superior 3/4"*
- Ap-Brause-Thermostat mit kaltem Körper und 3/4" oberem Anschluss



- **Da abbinare con art. 23614**
- **To combine with art. 23614**
- **A combiner avec art. 23614**
- **Puede combinarse con art. 23614**
- **Mit Art. 23614 zusammenstellen**

00 **Cromato** - Chr. plated - Chromé - Cromo - Verchromt

02 **Dorato** - Gold plated - Doré - Oro - Vergoldet

82 **Oro antico** - Brushed gold - Doré brosse - Oro cepillado - Gold gebürstet

09 **Ottone antico** - Bronze - Laiton - Laton antico - Messing

03 **Argento antico** - Brushed silver - Argent brossé - Plata cepillado - Silber gebürstet



R28001

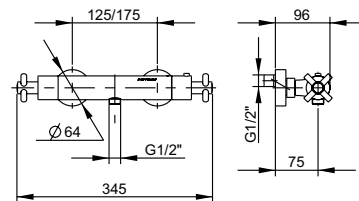


R28014



## 51620

- Miscelatore esterno doccia a corpo freddo termostatico con raccordo 1/2", attacco inferiore
- *External thermostatic shower mixer with cold body and 1/2" lower connection*
- Mélangeur thermostatique de douche avec corps froid et raccord inférieur 1/2"
- Mezclador termostático exterior ducha con cuerpo frío y ataco inferior 1/2"
- Ap-Brause-Thermostat mit kaltem Körper und 1/2" unterem Anschluss



00 Cromato - Chr. plated - Chromé - Cromo - Verchromt



R28001

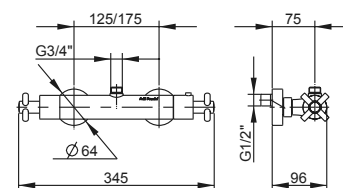


R28014



## 51621

- Miscelatore esterno doccia a corpo freddo termostatico con raccordo 3/4", attacco superiore
- *External thermostatic shower mixer with cold body and 3/4" upper connection*
- Mélangeur thermostatique de douche avec corps froid et raccord supérieur 3/4"
- Mezclador termostático exterior ducha con cuerpo frío y ataco superior 3/4"
- Ap-Brause-Thermostat mit kaltem Körper und 3/4" oberem Anschluss



00 Cromato - Chr. plated - Chromé - Cromo - Verchromt



R28001

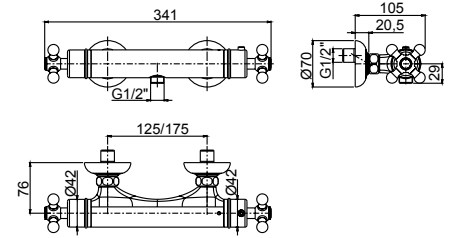


R28014



### 21620

- Miscelatore esterno doccia a corpo freddo termostatico con raccordo 1/2", attacco inferiore
- *External thermostatic shower mixer with cold body and 1/2" lower connection*
- Mélangeur thermostatique de douche avec corps froid et raccord inférieur 1/2"
- *Mezclador termostático exterior ducha con cuerpo frío y ataco inferior 1/2"*
- Ap-Brause-Thermostat mit kaltem Körper und 1/2" unterem Anschluss



00 **Cromato** - Chr. plated - Chromé - Cromo - Verchromt

20 **Cromato/Dorato** - Chr./Gold plated - Chr./Doré - Cromo/Oro - Verchromt/Vergoldet

02 **Dorato** - Gold plated - Doré - Oro - Vergoldet

09 **Ottone antico** - Bronze - Laiton - Laton antico - Messing



R28001

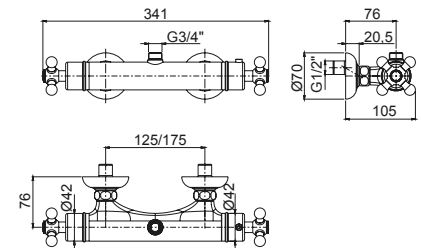


R28014



### 21621

- Miscelatore esterno doccia a corpo freddo termostatico con raccordo 3/4", attacco superiore
- *External thermostatic shower mixer with cold body and 3/4" upper connection*
- Mélangeur thermostatique de douche avec corps froid et raccord supérieur 3/4"
- *Mezclador termostático exterior ducha con cuerpo frío y ataco superior 3/4"*
- Ap-Brause-Thermostat mit kaltem Körper und 3/4" oberem Anschluss



00 **Cromato** - Chr. plated - Chromé - Cromo - Verchromt

20 **Cromato/Dorato** - Chr./Gold plated - Chr./Doré - Cromo/Oro - Verchromt/Vergoldet

02 **Dorato** - Gold plated - Doré - Oro - Vergoldet

09 **Ottone antico** - Bronze - Laiton - Laton antico - Messing

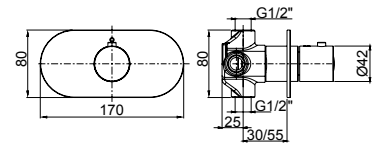


R28011



## 90550

- Miscelatore incasso termostatico
- *Built-in thermostatic mixer*
- Mitigeur thermostatique à encastrer
- *Mezclador termostático empotrado*
- Up-Thermostat Mischer



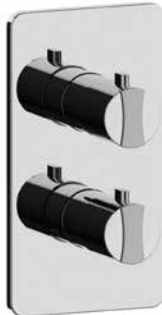
00 **Cromato** - Chr. plated - Chromé - Cromo - Verchromt



R28015

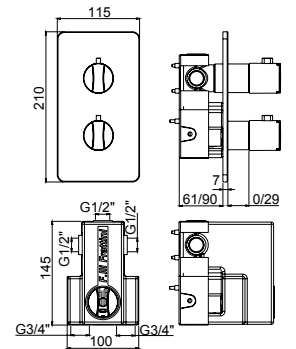


R28011



## 95612

- Miscelatore incasso doccia termostatico **anticalcareo** completo, **1-2-3 vie**
- **1-2-3 way anticalcareous complete built-in thermostatic shower mixer**
- Mitigeur thermostatique anticalcaire de douche à encastrer complet **1-2-3 voies**
- *Mezclador termostático empotrado anticalcareo completo 1-2-3 vias*
- Kompletter UP-Thermostat kalkschutze Brausenmischer **1-2-3 Wege**



00 **Cromato** - Chr. plated - Chromé - Cromo - Verchromt



R28014

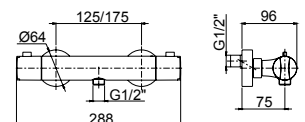


R28015



## 95620

- Miscelatore esterno doccia a corpo freddo Termix con vitone termostatico **anticalcareo**, con attacco inferiore 1/2"
- *Termix external thermostatic shower mixer with cold body (anti-burning system), **anti-calcareous** thermostatic head screw and 1/2" lower connection*
- Mitigeur thermostatique de douche Termix à l'extérieur avec corps froid (système anti-brulure), tête thermostatique **anticalcaire** et raccord inférieur 1/2"
- *Mezclador termostático ducha Termix con cuerpo frío (anti-quemadura), viton termostático **anticalcareo** y ataco inferior de 1/2"*
- AP-Thermostat Brausemischer Termix mit kaltem Körper (Brandschutz System), **kalkschutze** thermostat-Oberteil und 1/2" unterem Anschluss



00 **Cromato** - Chr. plated - Chromé - Cromo - Verchromt



R28014

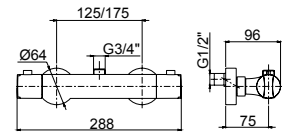


R28015



### 95621

- Miscelatore esterno doccia a corpo freddo Termix con vitone termostatico **anticalcareo**, con attacco superiore 3/4"
- *Termix external thermostatic shower mixer with cold body (anti-burning system), **anticalcareous** thermostatic head screw and 3/4" upper connection*
- Mitigeur thermostatique de douche Termix à l'extérieur avec corps froid (système anti-brulure), tête thermostatique **anticalcaire** et raccord supérieur 3/4"
- *Mezclador termostatico ducha Termix con cuerpo frio (anti-quemadura), viton termostatico **anticalcareo** y ataco superior de 3/4"*
- AP-Thermostat Brausemischer Termix mit kaltem Körper (Brandschutz System), **kalkschutzer** thermostat-Oberteil und 1/2" oberem Anschluss



00 Cromato - Chr. plated - Chromé - Cromo - Verchromt



R28014

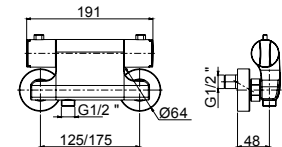


R28015



### 95622

- Miscelatore esterno doccia a corpo freddo Termix verticale, con vitone termostatico **anticalcareo** e attacco inferiore 1/2"
- *Termix vertical external shower mixer with cold body, with thermostatic **anticalcareous** headwork and 1/2" lower connection*
- Mitigeur thermostatique de douche vertical Termix avec corps froid, tête thermostatique **anticalcaire** et raccord inferieur 1/2"
- *Monomando termostático exterior ducha vertical Termix con cuerpo frio, vitòn termostático **anticalcareo** y ataco inferior 1/2"*
- Ap-Thermostat-Brausenmischer vertikal mit kaltem Körper, **kalkschutzem** Thermostat-Oberteil und 1/2" unterem Anschluss



00 Cromato - Chr. plated - Chromé - Cromo - Verchromt



R28014

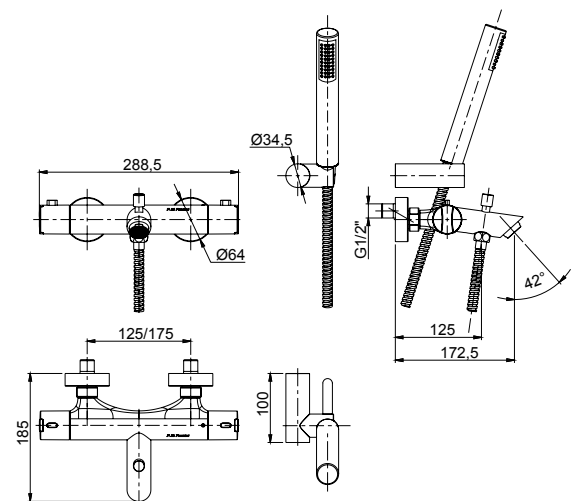


R28015



### 95602

- Miscelatore esterno per vasca a corpo freddo termostatico con doccia duplex
- *External thermostatic bath mixer with cold body, duplex shower*
- Mitigeur thermostatique de bain avec corps froid, douchette duplex
- *Monomando exterior termostatico baño con cuerpo frio, teleducha duplex*
- AP-Thermostat Wannenmischer mit kaltem Körper, Handbrause Duplex



00 Cromato - Chr. plated - Chromé - Cromo - Verchromt







# COMPACT

# COMPACT



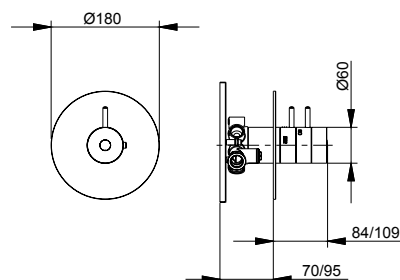
R08009



DISPONIBILE FINO AD  
ESAURIMENTO SCORTE  
Available till exhaustion  
Disponible jusqu' à épuisement  
Disponibile hasta agotamiento  
Verfügbar bis Erschöpfung

## 90809

- Monocomando incasso multifunzione termostatico Compact **3-4** o **5 vie** per installazione a muro completo
- Compact **3-4** or **5-way** complete built-in multifunction thermostatic single-lever mixer for wall installation
- Mitigeur mono commande à encastrer thermostatique Compact **3-4** ou **5 voies** complet pour installation au mur
- Monomando empotrado multifunción termostático Compact de **3-4** o **5 vías** completo para instalación a pared
- Multifunktion Compact kompletter Up-Thermostat Mischer **3-4** oder **5 Wege** für Wandmontage



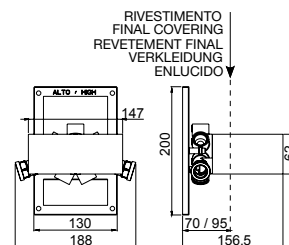
## R24196

- Parte esterna visibile - External visible components
- Kit de finition - Sólo parte exterior - Endmontage Set

### System Box

## 99809

- Corpo per incasso multifunzione termostatico Compact 3, 4, 5 vie
- Built-in body only for multifunction Compact 3, 4, 5 Way thermostatic mixer
- Corps à encastrer pour ensemble multifonction thermostatique 3, 4, 5 voies Compact
- Cuerpo empotrado para mezclador Compact termostático multifunción Compact 3, 4, 5 vías
- UP-Körper für Multifunktion Compact 3, 4, 5 Wege Thermostat- Mischer



Cromato - Chr. plated - Chromé - Cromo - Verchromt



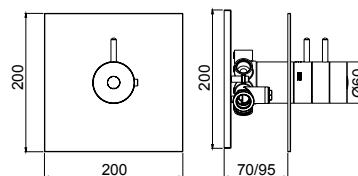
R08009



DISPONIBILE FINO AD  
ESAURIMENTO SCORTE  
Available till exhaustion  
Disponible jusqu' à épuisement  
Disponibile hasta agotamiento  
Verfügbar bis Erschöpfung

## 90809A

- Monocomando incasso multifunzione termostatico Compact **3-4** o **5 vie** per installazione a muro completo
- Compact **3-4** or **5-way** complete built-in multifunction thermostatic single-lever mixer for wall installation
- Mitigeur mono commande à encastrer thermostatique Compact **3-4** ou **5 voies** complet pour installation au mur
- Monomando empotrado multifunción termostático Compact de **3-4** o **5 vías** completo para instalación a pared
- Multifunktion Compact kompletter Up-Thermostat Mischer **3-4** oder **5 Wege** für Wandmontage



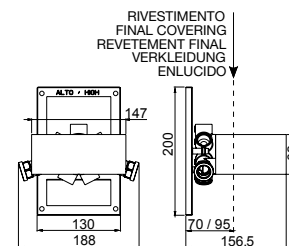
## R24347

- Parte esterna visibile - External visible components
- Kit de finition - Sólo parte exterior - Endmontage Set

### System Box

## 99809

- Corpo per incasso multifunzione termostatico Compact 3, 4, 5 vie
- Built-in body only for multifunction Compact 3, 4, 5 Way thermostatic mixer
- Corps à encastrer pour ensemble multifonction thermostatique 3, 4, 5 voies Compact
- Cuerpo empotrado para mezclador Compact termostático multifunción Compact 3, 4, 5 vías
- UP-Körper für Multifunktion Compact 3, 4, 5 Wege Thermostat- Mischer



Cromato - Chr. plated - Chromé - Cromo - Verchromt



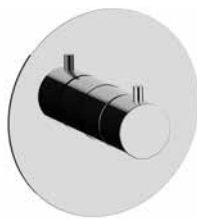
# DEVIATORI

## 3-4-5 VIE

Diverter  
Inverseur  
Inversor  
Umsteller

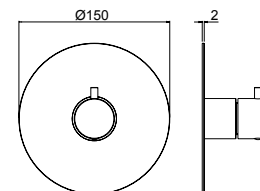


R08022



## 45201A

- Parte esterna visibile deviatore **3 vie** con cartuccia a dischi ceramici per installazione a muro
- *External visible components 3-way ceramic disc cartridge diverter - wall mounting*
- Kit de finition inverseur **3 voies**, avec cartouche à disques ceramiques pour installation au mur
- *Solo parte exterior inversor 3 vías, con cartucha a discos ceramico para instalacion a pared*
- Endmontage Set **3-Wege** Umsteller mit Keramik-Kartusche für Wandmontage

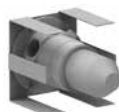


Da installare con miscelatore  
*To be installed with mixer*  
 A installer avec mitigeur  
*Instalacion con mezclador*  
 Mit Mischer zusammenstellen

### UTILIZZABILE ESCLUSIVAMENTE PER 3 VIE

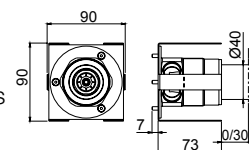
*To be used exclusively with 3 way - A utiliser exclusivement pour 3 voies*  
*Utilisacion exclusiva con 3 vías - Nur 3-Wege verwendbar*

## System Box



## 99201A

- Corpo per incasso deviatore a 3 vie con cartuccia a dischi ceramici
- *Diverter built-in body only 3 way with ceramic discs cartridge*
- Corps encastrer inverseur à 3 voies avec cartouches à disques céramiques
- *Cuerpo empotrado inversor 3 vías con cartucha a discos ceramicos*
- Umsteller UP-Körper 3 Wege mit Keramik Kartusche



00 **Cromato** - Chr. plated - Chromé - Cromo - Verchromt

02 **Dorato** - Gold plated - Doré - Oro - Vergoldet

82 **Oro antico** - Brushed gold - Doré brosse - Oro cepillado - Gold gebürstet

09 **Ottone antico** - Bronze - Laiton - Laton antico - Messing

89 **CromoNero** - Chr. black - Chromé noir - Cromo negro - Verchromt Schwarz

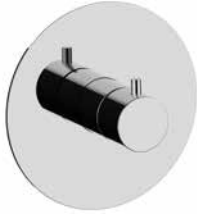
70 **Finitura Inox** - Inox finishing - Finition inox - Acabado inox - Inox Oberfläche

72 **Bianco opaco** - White matt - Blanc matt - Blanco matt - Weiss Matt

79 **Nero opaco** - Black matt - Noir matt - Negro matt - Schwarz Matt

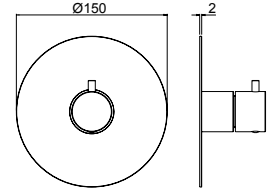


R08023



### 45201B

- Parte esterna visibile deviatore **4 vie** con cartuccia a dischi ceramici per installazione a muro
- *External visible components **4-way** ceramic disc cartridge diverter - wall mounting*
- Kit de finition inverseur **4 voies**, avec cartouche à disques ceramiques pour installation au mur
- *Solo parte exterior inversor **4 vías**, con cartucha a discos ceramico para instalacion a pared*
- Endmontage Set **4-Wege** Umsteller mit Keramik-Kartusche für Wandmontage



Da installare con miscelatore  
*To be installed with mixer*  
A installer avec mitigeur  
*Instalacion con mezclador*  
Mit Mischer zusammenstellen

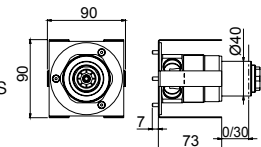
**UTILIZZABILE ESCLUSIVAMENTE PER 4 VIE**  
*To be used exclusively with 4 way - A utiliser exclusivement pour 4 voies*  
*Utilisacion exclusiva con 4 vías - Nur 4-Wege verwendbar*

## System Box

### 99201B



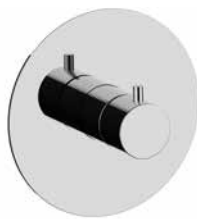
- Corpo per incasso deviatore a 4 vie con cartuccia a dischi ceramici
- *Diverter built-in body only 4 way with ceramic discs cartridge*
- Corps encastrer inverseur à 4 voies avec cartouches à disques céramiques
- *Cuerpo empotrado inversor 4 vías con cartucha a discos ceramicos*
- Umsteller UP-Körper 4 Wege mit Keramik Kartusche



- 00 **Cromato** - Chr. plated - Chromé - Cromo - Verchromt
- 02 **Dorato** - Gold plated - Doré - Oro - Vergoldet
- 82 **Oro antico** - Brushed gold - Doré brosse - Oro cepillado - Gold gebürstet
- 09 **Ottone antico** - Bronze - Laiton - Laton antico - Messing
- 89 **CromoNero** - Chr. black - Chromé noir - Cromo negro - Verchromt Schwarz
- 70 **Finitura Inox** - Inox finishing - Finition inox - Acabado inox - Inox Oberfläche
- 72 **Bianco opaco** - White matt - Blanc matt - Blanco matt - Weiss Matt
- 79 **Nero opaco** - Black matt - Noir matt - Negro matt - Schwarz Matt

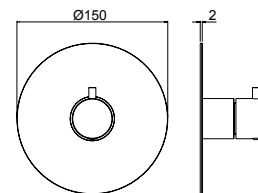


R08011



## 45201C

- Parte esterna visibile deviatore **5 vie** con cartuccia a dischi ceramici per installazione a muro
- *External visible components **5-way** ceramic disc cartridge diverter - wall mounting*
- Kit de finition inverseur **5 voies**, avec cartouche à disques ceramiques pour installation au mur
- *Solo parte exterior inversor **5 vías**, con cartucha a discos ceramico para instalacion a pared*
- Endmontage Set **5-Wege** Umsteller mit Keramik-Kartusche für Wandmontage



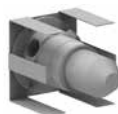
Da installare con miscelatore  
*To be installed with mixer*  
 A installer avec mitigeur  
*Instalacion con mezclador*  
 Mit Mischer zusammenstellen

### UTILIZZABILE ESCLUSIVAMENTE PER 5 VIE

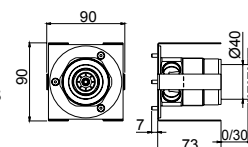
*To be used exclusively with 5 way - A utiliser exclusivement pour 5 voies*  
*Utilisacion exclusiva con 5 vías - Nur 5-Wege verwendbar*

## System Box

### 99201C



- Corpo per incasso deviatore a 5 vie con cartuccia a dischi ceramici
- *Diverter built-in body only 5 way with ceramic discs cartridge*
- Corps encastrer inverseur à 5 voies avec cartouches à disques céramiques
- *Cuerpo empotrado inversor 5 vías con cartucha a discos ceramicos*
- Umsteller UP-Körper 5 Wege mit Keramik Kartusche



00 **Cromato** - Chr. plated - Chromé - Cromo - Verchromt

02 **Dorato** - Gold plated - Doré - Oro - Vergoldet

82 **Oro antico** - Brushed gold - Doré brosse - Oro cepillado - Gold gebürstet

09 **Ottone antico** - Bronze - Laiton - Laton antico - Messing

89 **CromoNero** - Chr. black - Chromé noir - Cromo negro - Verchromt Schwarz

70 **Finitura Inox** - Inox finishing - Finition inox - Acabado inox - Inox Oberfläche

72 **Bianco opaco** - White matt - Blanc matt - Blanco matt - Weiss Matt

79 **Nero opaco** - Black matt - Noir matt - Negro matt - Schwarz Matt

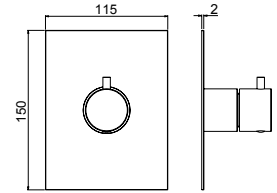


R08022



### 55201A

- Parte esterna visibile deviatore **3 vie** con cartuccia a dischi ceramici per installazione a muro
- *External visible components **3-way** ceramic disc cartridge diverter - wall mounting*
- Kit de finition inverseur **3 voies**, avec cartouche à disques ceramiques pour installation au mur
- *Solo parte exterior inversor **3 vías**, con cartucha a discos ceramico para instalacion a pared*
- Endmontage Set **3-Wege** Umsteller mit Keramik-Kartusche für Wandmontage



Da installare con miscelatore  
*To be installed with mixer*  
A installer avec mitigeur  
*Instalacion con mezclador*  
Mit Mischer zusammenstellen

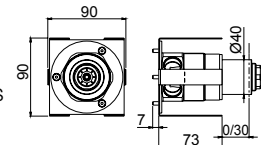
**UTILIZZABILE ESCLUSIVAMENTE PER 3 VIE**  
*To be used exclusively with 3 way - A utiliser exclusivement pour 3 voies*  
*Utilisacion exclusiva con 3 vías - Nur 3-Wege verwendbar*

## System Box

### 99201A



- Corpo per incasso deviatore a 3 vie con cartuccia a dischi ceramici
- *Diverter built-in body only 3 way with ceramic discs cartridge*
- Corps encastrer inverseur à 3 voies avec cartouches à disques céramiques
- *Cuerpo empotrado inversor 3 vías con cartucha a discos ceramicos*
- Umsteller UP-Körper 3 Wege mit Keramik Kartusche



- 00 **Cromato** - Chr. plated - Chromé - Cromo - Verchromt
- 02 **Dorato** - Gold plated - Doré - Oro - Vergoldet
- 82 **Oro antico** - Brushed gold - Doré brosse - Oro cepillado - Gold gebürstet
- 09 **Ottone antico** - Bronze - Laiton - Laton antico - Messing
- 89 **CromoNero** - Chr. black - Chromé noir - Cromo negro - Verchromt Schwarz
- 70 **Finitura Inox** - Inox finishing - Finition inox - Acabado inox - Inox Oberfläche
- 72 **Bianco opaco** - White matt - Blanc matt - Blanco matt - Weiss Matt
- 79 **Nero opaco** - Black matt - Noir matt - Negro matt - Schwarz Matt

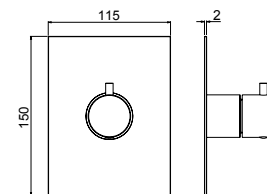


R08023



## 55201B

- Parte esterna visibile deviatore **4 vie** con cartuccia a dischi ceramici per installazione a muro
- *External visible components 4-way ceramic disc cartridge diverter - wall mounting*
- Kit de finition inverseur **4 voies**, avec cartouche à disques ceramiques pour installation au mur
- *Solo parte exterior inversor 4 vías, con cartucha a discos ceramico para instalacion a pared*
- Endmontage Set **4-Wege** Umsteller mit Keramik-Kartusche für Wandmontage



Da installare con miscelatore  
*To be installed with mixer*  
 A installer avec mitigeur  
*Instalacion con mezclador*  
 Mit Mischer zusammenstellen

### UTILIZZABILE ESCLUSIVAMENTE PER 4 VIE

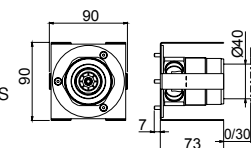
*To be used exclusively with 4 way - A utiliser exclusivement pour 4 voies*  
*Utilisacion exclusiva con 4 vías - Nur 4-Wege verwendbar*

## System Box

### 99201B



- Corpo per incasso deviatore a 4 vie con cartuccia a dischi ceramici
- *Diverter built-in body only 4 way with ceramic discs cartridge*
- Corps encastrer inverseur à 4 voies avec cartouches à disques céramiques
- *Cuerpo empotrado inversor 4 vías con cartucha a discos ceramicos*
- Umsteller UP-Körper 4 Wege mit Keramik Kartusche



00 **Cromato** - Chr. plated - Chromé - Cromo - Verchromt

02 **Dorato** - Gold plated - Doré - Oro - Vergoldet

82 **Oro antico** - Brushed gold - Doré brosse - Oro cepillado - Gold gebürstet

09 **Ottone antico** - Bronze - Laiton - Laton antico - Messing

89 **CromoNero** - Chr. black - Chromé noir - Cromo negro - Verchromt Schwarz

70 **Finitura Inox** - Inox finishing - Finition inox - Acabado inox - Inox Oberfläche

72 **Bianco opaco** - White matt - Blanc matt - Blanco matt - Weiss Matt

79 **Nero opaco** - Black matt - Noir matt - Negro matt - Schwarz Matt



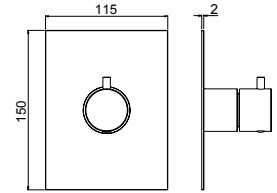


R08011



### 55201C

- Parte esterna visibile deviatore **5 vie** con cartuccia a dischi ceramici per installazione a muro
- *External visible components **5-way** ceramic disc cartridge diverter - wall mounting*
- Kit de finition inverseur **5 voies**, avec cartouche à disques ceramiques pour installation au mur
- *Solo parte exterior inversor **5 vías**, con cartucha a discos ceramico para instalacion a pared*
- Endmontage Set **5-Wege** Umsteller mit Keramik-Kartusche für Wandmontage



Da installare con miscelatore  
*To be installed with mixer*  
A installer avec mitigeur  
*Instalacion con mezclador*  
Mit Mischer zusammenstellen

#### UTILIZZABILE ESCLUSIVAMENTE PER 5 VIE

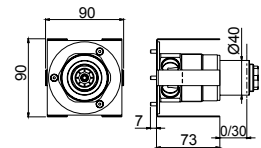
*To be used exclusively with 5 way - A utiliser exclusivement pour 5 voies*  
*Utilisacion exclusiva con 5 vías - Nur 5-Wege verwendbar*

## System Box

### 99201C



- Corpo per incasso deviatore a 5 vie con cartuccia a dischi ceramici
- *Diverter built-in body only 5 way with ceramic discs cartridge*
- Corps encastrer inverseur à 5 voies avec cartouches à disques céramiques
- *Cuerpo empotrado inversor 5 vías con cartucha a discos ceramicos*
- Umsteller UP-Körper 5 Wege mit Keramik Kartusche



- 00 **Cromato** - Chr. plated - Chromé - Cromo - Verchromt
- 02 **Dorato** - Gold plated - Doré - Oro - Vergoldet
- 82 **Oro antico** - Brushed gold - Doré brosse - Oro cepillado - Gold gebürstet
- 09 **Ottone antico** - Bronze - Laiton - Laton antico - Messing
- 89 **CromoNero** - Chr. black - Chromé noir - Cromo negro - Verchromt Schwarz
- 70 **Finitura Inox** - Inox finishing - Finition inox - Acabado inox - Inox Oberfläche
- 72 **Bianco opaco** - White matt - Blanc matt - Blanco matt - Weiss Matt
- 79 **Nero opaco** - Black matt - Noir matt - Negro matt - Schwarz Matt

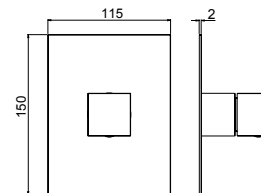


R08022



## 53201A

- Parte esterna visibile deviatore **3 vie** con cartuccia a dischi ceramici per installazione a muro
- *External visible components **3-way** ceramic disc cartridge diverter - wall mounting*
- Kit de finition inverseur **3 voies**, avec cartouche à disques ceramiques pour installation au mur
- *Solo parte exterior inversor **3 vías**, con cartucha a discos ceramico para instalacion a pared*
- Endmontage Set **3-Wege** Umsteller mit Keramik-Kartusche für Wandmontage



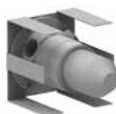
Da installare con miscelatore  
*To be installed with mixer*  
 A installer avec mitigeur  
*Instalacion con mezclador*  
 Mit Mischer zusammenstellen

### UTILIZZABILE ESCLUSIVAMENTE PER 3 VIE

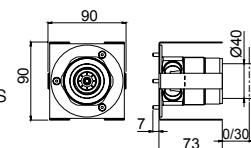
*To be used exclusively with 3 way - A utiliser exclusivement pour 3 voies*  
*Utilisacion exclusiva con 3 vías - Nur 3-Wege verwendbar*

## System Box

### 99201A



- Corpo per incasso deviatore a 3 vie con cartuccia a dischi ceramici
- *Diverter built-in body only 3 way with ceramic discs cartridge*
- Corps encastrer inverseur à 3 voies avec cartouches à disques céramiques
- *Cuerpo empotrado inversor 3 vías con cartucha a discos ceramicos*
- Umsteller UP-Körper 3 Wege mit Keramik Kartusche



00 **Cromato** - Chr. plated - Chromé - Cromo - Verchromt

02 **Dorato** - Gold plated - Doré - Oro - Vergoldet

82 **Oro antico** - Brushed gold - Doré brosse - Oro cepillado - Gold gebürstet

89 **CromoNero** - Chr. black - Chromé noir - Cromo negro - Verchromt Schwarz

70 **Finitura Inox** - Inox finishing - Finition inox - Acabado inox - Inox Oberfläche

72 **Bianco opaco** - White matt - Blanc matt - Blanco matt - Weiss Matt

79 **Nero opaco** - Black matt - Noir matt - Negro matt - Schwarz Matt

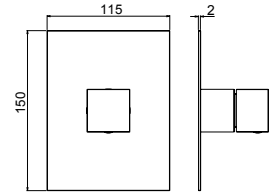


R08023



### 53201B

- Parte esterna visibile deviatore **4 vie** con cartuccia a dischi ceramici per installazione a muro
- *External visible components **4-way** ceramic disc cartridge diverter - wall mounting*
- Kit de finition inverseur **4 voies**, avec cartouche à disques ceramiques pour installation au mur
- *Solo parte exterior inversor **4 vías**, con cartucha a discos ceramico para instalacion a pared*
- Endmontage Set **4-Wege** Umsteller mit Keramik-Kartusche für Wandmontage



Da installare con miscelatore  
*To be installed with mixer*  
A installer avec mitigeur  
*Instalacion con mezclador*  
Mit Mischer zusammenstellen

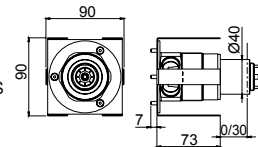
**UTILIZZABILE ESCLUSIVAMENTE PER 4 VIE**  
*To be used exclusively with 4 way - A utiliser exclusivement pour 4 voies*  
*Utilisacion exclusiva con 4 vías - Nur 4-Wege verwendbar*

## System Box

### 99201B



- Corpo per incasso deviatore a 4 vie con cartuccia a dischi ceramici
- *Diverter built-in body only 4 way with ceramic discs cartridge*
- Corps encastrer inverseur à 4 voies avec cartouches à disques céramiques
- *Cuerpo empotrado inversor 4 vías con cartucha a discos ceramicos*
- Umsteller UP-Körper 4 Wege mit Keramik Kartusche



00 **Cromato** - Chr. plated - Chromé - Cromo - Verchromt

02 **Dorato** - Gold plated - Doré - Oro - Vergoldet

82 **Oro antico** - Brushed gold - Doré brosse - Oro cepillado - Gold gebürstet

89 **CromoNero** - Chr. black - Chromé noir - Cromo negro - Verchromt Schwarz

70 **Finitura Inox** - Inox finishing - Finition inox - Acabado inox - Inox Oberfläche

72 **Bianco opaco** - White matt - Blanc matt - Blanco matt - Weiss Matt

79 **Nero opaco** - Black matt - Noir matt - Negro matt - Schwarz Matt

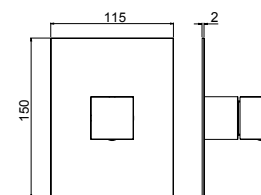


R08011



## 53201C

- Parte esterna visibile deviatore **5 vie** con cartuccia a dischi ceramici per installazione a muro
- *External visible components **5-way** ceramic disc cartridge diverter - wall mounting*
- Kit de finition inverseur **5 voies**, avec cartouche à disques ceramiques pour installation au mur
- *Solo parte exterior inversor **5 vías**, con cartucha a discos ceramico para instalacion a pared*
- Endmontage Set **5-Wege** Umsteller mit Keramik-Kartusche für Wandmontage



Da installare con miscelatore  
*To be installed with mixer*  
 A installer avec mitigeur  
*Installacion con mezclador*  
 Mit Mischer zusammenstellen

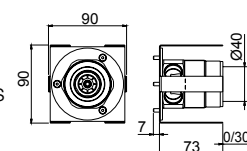
**UTILIZZABILE ESCLUSIVAMENTE PER 5 VIE**  
*To be used exclusively with 5 way - A utiliser exclusivement pour 5 voies*  
*Utilisacion exclusiva con 5 vías - Nur 5-Wege verwendbar*

## System Box

### 99201C



- Corpo per incasso deviatore a 5 vie con cartuccia a dischi ceramici
- *Diverter built-in body only 5 way with ceramic discs cartridge*
- Corps encastrer inverseur à 5 voies avec cartouches à disques céramiques
- *Cuerpo empotrado inversor 5 vías con cartucha a discos ceramicos*
- Umsteller UP-Körper 5 Wege mit Keramik Kartusche



00 **Cromato** - Chr. plated - Chromé - Cromo - Verchromt

02 **Dorato** - Gold plated - Doré - Oro - Vergoldet

82 **Oro antico** - Brushed gold - Doré brosse - Oro cepillado - Gold gebürstet

89 **CromoNero** - Chr. black - Chromé noir - Cromo negro - Verchromt Schwarz

70 **Finitura Inox** - Inox finishing - Finition inox - Acabado inox - Inox Oberfläche

72 **Bianco opaco** - White matt - Blanc matt - Blanco matt - Weiss Matt

79 **Nero opaco** - Black matt - Noir matt - Negro matt - Schwarz Matt

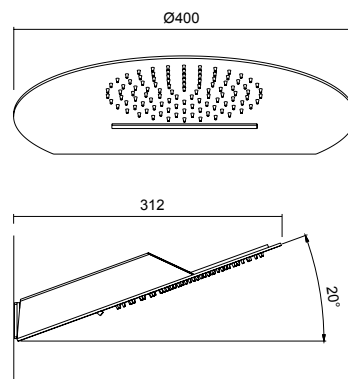


## DOCCE E BODY JET

Showers and body jet  
Douches et body jet  
Duchas y duchas laterale  
Duschen und Seitenbrause

**89607**

- Soffione a doppia funzione pioggia e cascata a parete in acciaio inox
- *Stainless steel shower head with rain and cascade flow*
- Tête de douche double fonction pluie et cascade en acier inoxydable
- *Rociador a doble función lluvia y cascada en acero inoxidable*
- Schwall- und Wasserfall-Brause aus Edelstahl



00 **Cromato** - Chr. plated - Chromé - Cromo - Verchromt

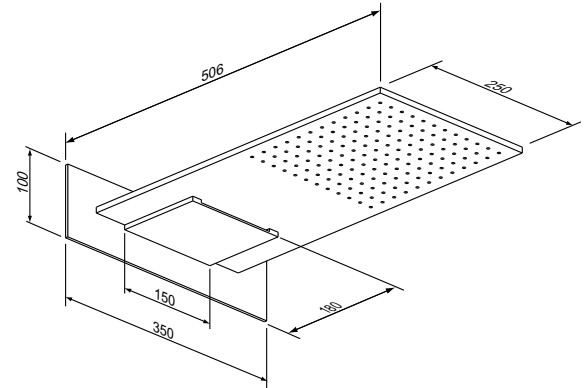
21 **Inox 316L**

22 **PVD rosa spazzolato** - Pink brushed PVD - PVD rose brossé - PVD rosa cepillado - PVD Rose gebürstet

23 **PVD nero spazzolato** - Black brushed PVD - PVD noir brossé - PVD negro cepillado - PVD Schwarz gebürstet

### 55607

- Soffione **GAIA** a doppia funzione pioggia e cascata a parete in acciaio inox
- *Stainless steel **GAIA** shower head with rain and cascade flow*
- Tête de douche **GAIA** double fonction pluie et cascade en acier inoxydable
- *Rociador **GAIA** a doble función lluvia y cascada en acero inoxidable*
- Schwall- und Wasserfall-Brause **GAIA** aus Edelstahl

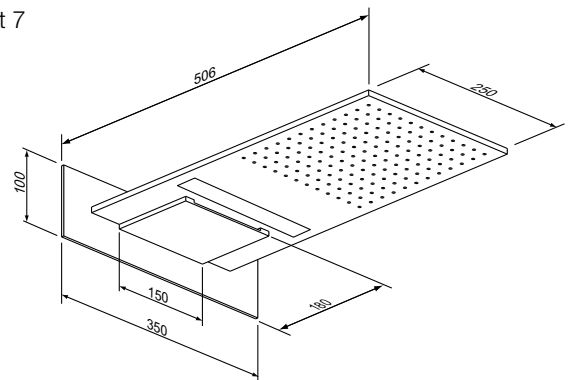


00 **Cromato** - Chr. plated - Chromé - Cromo - Verchromt

### 55608

- Completo di trasformatore e cavo 4 mt max di collegamento con pulsantiera di comando
- *Equipped with transformer and connecting cable, with LED push-button control*
- Avec transformateur et câble de branchement, avec bouton de commande LED
- *Completo con transformador y cable con boton de comando LED*
- *Komplett mit Trafo und Kabel, mit LED Betätigungsknopf*

- Soffione **GAIA LED** a parete con cromoterapia e 7 colori fissi, a doppia funzione pioggia e cascata in acciaio inox
- *Stainless steel shower head **GAIA LED** colour therapy with light 7 colours, rain and cascade flow*
- Tête de douche thérapie par la couleur avec illumination 7 couleurs à **GAIA LED** à double fonction pluie et cascade en acier inoxydable
- *Rociador terapia del color con iluminación **GAIA LED** 7 colores doble función lluvia y cascada en acero inoxidable*
- Schwall-Wasserfall Brause Farbtherapie mit 7 **GAIA LED** Farben aus Edelstahl

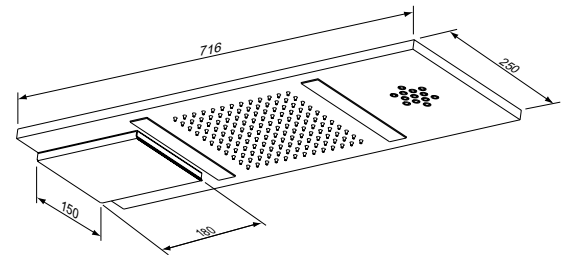


00 **Cromato** - Chr. plated - Chromé - Cromo - Verchromt

**55609**

- Completo di trasformatore e cavo di collegamento con pulsantiera di comando
- Equipped with transformer and connecting cable, with LED push-button control
- Avec transformateur et câble de branchement, avec bouton de commande LED
- Completo con transformador y cable con boton de comando LED
- Komplett mit Trafo und Kabel, mit LED Betätigungsknopf

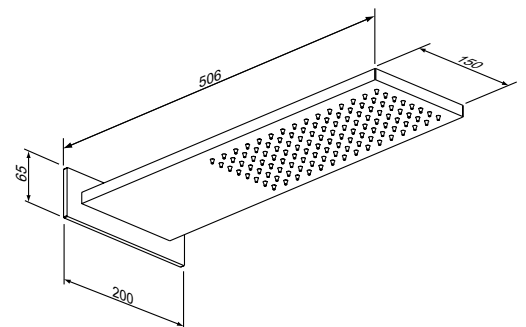
- Soffione **GAIA LED** a soffitto in acciaio inox con cromoterapia 7 colori a tripla funzione: pioggia, cascata e massaggio
- Stainless steel ceiling mounted 7 **GAIA LED** colour therapy shower head with three function: rainfall, waterfall and massage
- Pomme de douche au plafond en acier inoxydable avec chromothérapie 7 couleur à **GAIA LED** et trois fonctions: pluie, cascade et massage
- Rociador a techo en acero inoxidable con cromoterapia a 7 colores **GAIA LED** y triple función: lluvia, cascada y masaje
- Brause Decke Montage aus Edelstahl mit 7 **GAIA LED** Farben für die Farbe-Therapie drei Funktion: Regenfall, Wasserfall, Massage



00 Cromato - Chr. plated - Chromé - Cromo - Verchromt

**90901**

- Soffione **SLIM** a parete anticalcareo 50x15 cm in acciaio inox
- Stainless steel **SLIM** 50x15 cm anti-limestone shower head
- Pomme de douche anticalcaire **SLIM** 50x15 cm en acier inoxydable
- Rociador **SLIM** 50x15 cm anticalcareo en acero inoxidable
- Brause **SLIM** 50x15 cm Kalkschutz aus Edelstahl

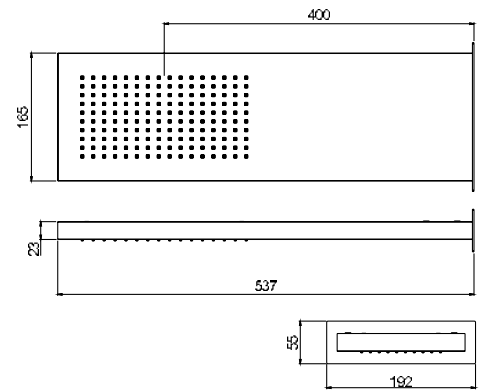


00 Cromato - Chr. plated - Chromé - Cromo - Verchromt



### 90605

- Soffione a pioggia a parete in acciaio inox
- *Stainless steel shower head with rain flow*
- Tête de douche à pluie en acier inoxydable
- *Rociador a lluvia en acero inoxidable*
- Schwall-Brause aus Edelstahl



00 **Cromato** - Chr. plated - Chromé - Cromo - Verchromt

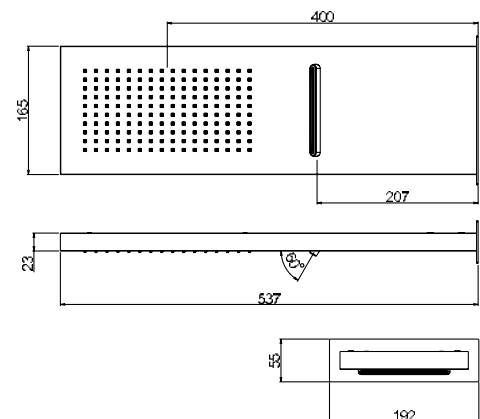
72 **Bianco opaco** - White matt - Blanc matt - Blanco matt - Weiss Matt / 79 **Nero opaco** - Black matt - Noir matt - Negro matt - Schwarz Matt

21 **Inox**

89 **CromoNero** - Chr. black - Chromé noir - Cromo negro - Verchromt Schwarz

### 90607

- Soffione a doppia funzione pioggia e cascata a parete in acciaio inox
- *Stainless steel shower head with rain and cascade flow*
- Tête de douche double fonction pluie et cascade en acier inoxydable
- *Rociador a doble función lluvia y cascada en acero inoxidable*
- Schwall- und Wasserfall-Brause aus Edelstahl



00 **Cromato** - Chr. plated - Chromé - Cromo - Verchromt

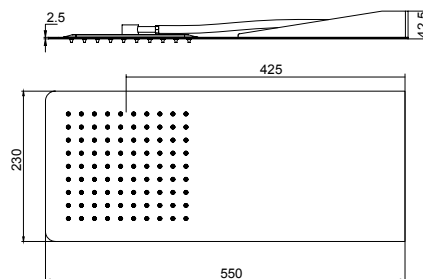
72 **Bianco opaco** - White matt - Blanc matt - Blanco matt - Weiss Matt / 79 **Nero opaco** - Black matt - Noir matt - Negro matt - Schwarz Matt

21 **Inox**

89 **CromoNero** - Chr. black - Chromé noir - Cromo negro - Verchromt Schwarz

**90625**

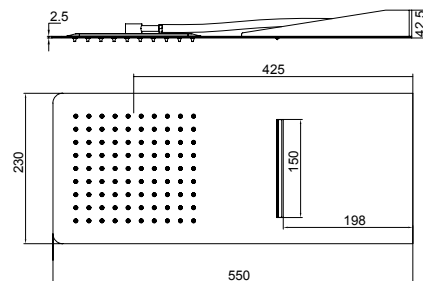
- Soffione a pioggia a parete in acciaio inox
- *Stainless steel shower head with rain flow*
- Tête de douche à pluie en acier inoxydable
- *Rociador a lluvia en acero inoxidable*
- Schwall-Brause aus Edelstahl



00 **Cromato** - Chr. plated - Chromé - Cromo - Verchromt

**90627**

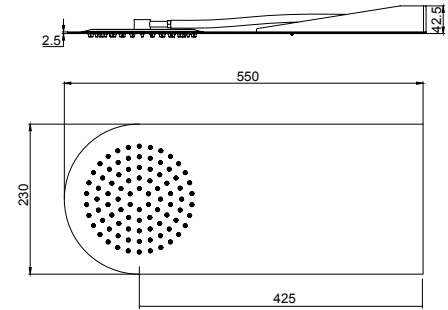
- Soffione a doppia funzione pioggia e cascata a parete in acciaio inox
- *Stainless steel shower head with rain and cascade flow*
- Tête de douche double fonction pluie et cascade en acier inoxydable
- *Rociador a doble función lluvia y cascada en acero inoxidable*
- Schwall- und Wasserfall-Brause aus Edelstahl



00 **Cromato** - Chr. plated - Chromé - Cromo - Verchromt

### 90615

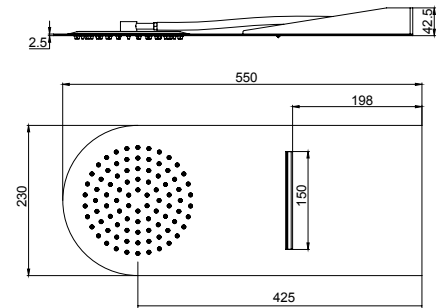
- Soffione a pioggia a parete in acciaio inox
- *Stainless steel shower head with rain flow*
- Tête de douche à pluie en acier inoxydable
- *Rociador a lluvia en acero inoxidable*
- Schwall-Brause aus Edelstahl



00 Cromato - Chr. plated - Chromé - Cromo - Verchromt

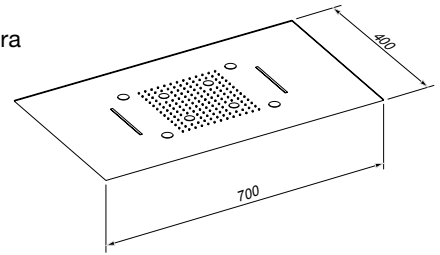
### 90617

- Soffione a doppia funzione pioggia e cascata a parete in acciaio inox
- *Stainless steel shower head with rain and cascade flow*
- Tête de douche double fonction pluie et cascade en acier inoxydable
- *Rociador a doble función lluvia y cascada en acero inoxidable*
- Schwall- und Wasserfall-Brause aus Edelstahl



00 Cromato - Chr. plated - Chromé - Cromo - Verchromt

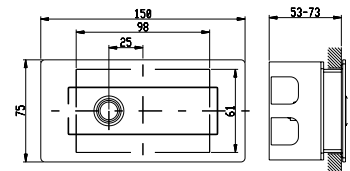
90908



- Soffione **anticalcareo** in acciaio inox da incasso a soffitto 70x40 cm a 3 funzioni: pioggia, due cascate, nebulizzazione con cromoterapia, dotato di pulsantiera (7,5x15 cm) controllo luci interno al box doccia
- 70x40 cm stainless steel **anticalcareous** ceiling mounted shower with 3 functions: rainfall + 2 waterfall. Nebulizer with chromo therapy with light control push-button panel inside the shower box (7,5x15 cm)
- Douche **anticalcaire** en acier inoxydable au plafond 70x40 cm avec 3 fonctions: pluie et deux cascades. Nébulisation avec chromothérapie avec bouton poussoir commande lumières à l'intérieur du box de douche (7,5x15 cm)
- Rociador **anticalcareo** en acero inoxidable empotrado a techo 70x40 cm 3 función: lluvia y 2 cascadas, pulverización con cromoterapia con pulsadores para el control de la luz interno de la cabina de ducha (7,5x15 cm)
- **Kalkschutze** UP-Brause aus Edelstahl Decke Montage 70x40 cm mit 3 Funktion: Regen + 2 Wasserfall. Zerstäubung mit Farbtherapie mit Leuchten Betätigung innen der Duschkabine (7,5x15 cm)



- Pulsantiera da installare all'interno del box doccia: pulsantiera in acciaio inox con pulsante resistente all'acqua consente selezione colore fisso (7 tonalità differenti) e inserimento loop automatico variazione graduale colori. COLORI LED: VERDE / AZZURRO / BLU / VIOLA / ROSSO / GIALLO / ARANCIONE. LOOP AUTOMATICO varia ogni 5 secondi da un colore all'altro con sfumatura graduale
- Push-button panel to install inside the shower cabin: Stainless steel push-button panel with waterproof button. Allows the switch of fixed colour (7 different tonalities) and automatic loop colours gradual change. LED COLOURS: GREEN / SKY BLUE / BLUE / PURPLE / RED / YELLOW / ORANGE. AUTOMATIC LOOP the gradual colour change varies each 5 seconds
- Poussoir à installer à l'intérieur de la cabine de douche: poussoir en acier inoxydable avec poussoir totalement étanche (waterproof). Il permet de sélectionner les 7 couleurs différentes et le changement automatique et graduel des couleurs. COULEURS LED: VERT / AZUR / BLEU / VIOLET / ROUGE / JAUNE / ORANGE. CHANGEMENT AUTOMATIQUE: changement chaque 5 secondes en passant progressivement d'une couleur à l'autre.
- Panel de boton a instalar en la ducha: Boton en acero inoxidable resistente a l'agua. Permite la selección de color fijo (7 tonos diferentes) y el cambio gradual automatico del color. COLOR LED: VERDE / AZUL CLARO / AZUL / PÚRPURA / ROJO / AMARILLO / NARANJA CAMBIO AUTOMATICO DE COLOR: cada cinco segundos cambio color con desaparición gradual
- Knopf Paneel innen den Dusch Kabine: Knopf Panel aus Edeltahle mit Wasserdicht Knop Ermöglicht die Auswahl von feste Farbe (7 verschiedene Farbtöne) und das automatische stufenweise Änderung der Farbe. LED-Farbe: GRÜN / HELLBLAU / BLAU / LILA / ROT / GELB / ORANGE. Automatische Änderung alle fünf Sekunden von einer Farbe zur anderen mit sanfter Übergang.



00 Cromato - Chr. plated - Chromé - Cromo - Verchromt

02 Dorato - Gold plated - Doré - Oro - Vergoldet

82 Oro antico - Brushed gold - Doré brosse - Oro cepillado - Gold gebürstet

21 Inox

22 PVD rosa spazzolato - Pink brushed PVD - PVD rose brossé - PVD rosa cepillado - PVD Rose gebürstet

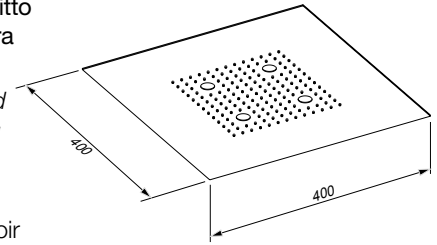
23 PVD nero spazzolato - Black brushed PVD - PVD noir brossé - PVD negro cepillado - PVD Schwarz gebürstet

72 Bianco opaco - White matt - Blanc matt - Blanco matt - Weiss Matt / 79 Nero opaco - Black matt - Noir matt - Negro matt - Schwarz Matt

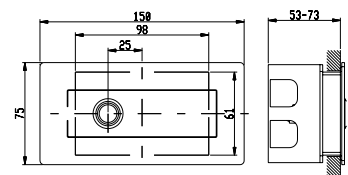
## 90909



- Soffione **anticalcareo** in acciaio inox da incasso a soffitto 40x40 cm, pioggia e cromoterapia, dotato di pulsantiera (7,5x15 cm) controllo luci interno al box doccia
- 40x40 cm stainless steel **anticalcareous** ceiling mounted shower with rainfall and chromo therapy with light control push-button panel inside the shower box (7,5x15 cm)
- Douche **anticalcaire** en acier inoxydable au plafond 40x40 cm pluie et chromothérapie avec bouton poussoir commande lumières à l'intérieur du box de douche (7,5x15 cm)
- Rociador **anticalcareo** en acero inoxidable empotrado a techo 40x40 cm lluvia y cromoterapia con pulsadores para el control de la luz interno de la cabina de ducha (7,5x15 cm)
- **Kalkschutz** UP-Brause aus Edelstahl Decke Montage 40x40 cm Regenfall und Farbtherapie mit Leuchten Betätigung innen der Duschkabine (7,5x15 cm)



- Pulsantiera da installare all'interno del box doccia: pulsantiera in acciaio inox con pulsante resistente all'acqua consente selezione colore fisso (7 tonalità differenti) e inserimento loop automatico variazione graduale colori. COLORI LED: VERDE / AZZURRO / BLU / VIOLA / ROSSO / GIALLO / ARANCIONE. LOOP AUTOMATICO varia ogni 5 secondi da un colore all'altro con sfumatura graduale
- Push-button panel to install inside the shower cabin: Stainless steel push-button panel with waterproof button. Allows the switch of fixed colour (7 different tonalities) and automatic loop colours gradual change. LED COLOURS: GREEN / SKY BLUE / BLUE / PURPLE / RED / YELLOW / ORANGE. AUTOMATIC LOOP the gradual colour change varies each 5 seconds
- Poussoir à installer à l'intérieur de la cabine de douche: poussoir en acier inoxydable avec poussoir totalement étanche (waterproof). Il permet de sélectionner les 7 couleurs différentes et le changement automatique et graduel des couleurs. COULEURS LED: VERT / AZUR / BLEU / VIOLET / ROUGE / JAUNE / ORANGE. CHANGEMENT AUTOMATIQUE: changement chaque 5 secondes en passant progressivement d'une couleur à l'autre.
- Panel de boton a instalar en la ducha: Boton en acero inoxidable resistente a l'agua. Permite la selección de color fijo (7 tonos diferentes) y el cambio gradual automatico del color. COLOR LED: VERDE / AZUL CLARO / AZUL / PÚRPURA / ROJO / AMARILLO / NARANJA CAMBIO AUTOMATICO DE COLOR: cada cinco segundos cambio color con desaparición gradual
- Knopf Panel innen den Dusch Kabine: Knopf Panel aus Edelstahl mit Wasserdicht Knop Ermöglicht die Auswahl von feste Farbe (7 verschiedene Farbtöne) und das automatische stufenweise Änderung der Farbe. LED-Farbe: GRÜN / HELLBLAU / BLAU / LILA / ROT / GELB / ORANGE. Automatische Änderung alle fünf Sekunden von einer Farbe zur anderen mit sanfter Übergang.



00 **Cromato** - Chr. plated - Chromé - Cromo - Verchromt

02 **Dorato** - Gold plated - Doré - Oro - Vergoldet

82 **Oro antico** - Brushed gold - Doré brossé - Oro cepillado - Gold gebürstet

21 **Inox**

22 **PVD rosa spazzolato** - Pink brushed PVD - PVD rose brossé - PVD rosa cepillado - PVD Rose gebürstet

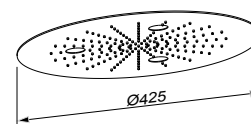
23 **PVD nero spazzolato** - Black brushed PVD - PVD noir brossé - PVD negro cepillado - PVD Schwarz gebürstet

72 **Bianco opaco** - White matt - Blanc matt - Blanco matt - Weiss Matt / 79 **Nero opaco** - Black matt - Noir matt - Negro matt - Schwarz Matt

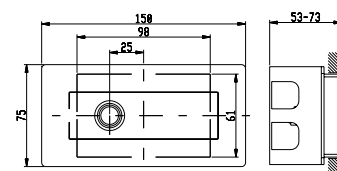
## 90910



- Soffione **anticalcareo** in acciaio inox da incasso a soffitto Ø42,5 cm, pioggia e cromoterapia, dotato di pulsantiera (7,5x15 cm) controllo luci interno al box doccia
- Ø42,5 cm stainless steel **anticalcareous** ceiling mounted shower with rainfall and chromo therapy with light control push-button panel inside the shower box (7,5x15 cm)
- Douche **anticalcaire** en acier inoxydable au plafond Ø42,5 cm pluie et chromo thérapie avec panel poussoirs commande lumières à l'intérieur du box de douche (7,5x15 cm)
- Rociador **anticalcareo** en acero inoxidable empotrado a techo Ø42,5 cm lluvia y cromoterapia con pulsadores para el control de la luz interno de la cabina de ducha (7,5x15 cm)
- **Kalkschutze** UP-Brause aus Edelstahl Decke Montage Ø42,5 cm Regenfall und Farbtherapie mit Leuchten Betätigung innen der Duschkabine (7,5x15 cm)



- Pulsantiera da installare all'interno del box doccia: pulsantiera in acciaio inox con pulsante resistente all'acqua consente selezione colore fisso (7 tonalità differenti) e inserimento loop automatico variazione graduale colori. COLORI LED: VERDE / AZZURRO / BLU / VIOLA / ROSSO / GIALLO / ARANCIONE. LOOP AUTOMATICO varia ogni 5 secondi da un colore all'altro con sfumatura graduale
- Push-button panel to install inside the shower cabin: Stainless steel push-button panel with waterproof button. Allows the switch of fixed colour (7 different tonalities) and automatic loop colours gradual change. LED COLOURS: GREEN / SKY BLUE / BLUE / PURPLE / RED / YELLOW / ORANGE. AUTOMATIC LOOP the gradual colour change varies each 5 seconds
- Poussoir à installer à l'intérieur de la cabine de douche: poussoir en acier inoxydable avec poussoir totalement étanche (waterproof). Il permet de sélectionner les 7 couleurs différentes et le changement automatique et graduel des couleurs. COULEURS LED: VERT / AZUR / BLEU / VIOLET / ROUGE / JAUNE / ORANGE. CHANGEMENT AUTOMATIQUE: changement chaque 5 secondes en passant progressivement d'une couleur à l'autre.
- Panel de boton a instalar en la ducha: Boton en acero inoxidable resistente a l'agua. Permite la selección de color fijo (7 tonos diferentes) y el cambio gradual automatico del color. COLOR LED: VERDE / AZUL CLARO / AZUL / PÚRPURA / ROJO / AMARILLO / NARANJA CAMBIO AUTOMATICO DE COLOR: cada cinco segundos cambio color con desaparición gradual
- Knopf Panel innen den Dusch Kabine: Knopf Panel aus Edelstahl mit Wasserdicht Knop Ermöglicht die Auswahl von feste Farbe (7 verschiedene Farbtöne) und das automatische stufenweise Änderung der Farbe. LED-Farbe: GRÜN / HELLBLAU / BLAU / LILA / ROT / GELB / ORANGE. Automatische Änderung alle fünf Sekunden von einer Farbe zur anderen mit sanfter Übergang.



00 Cromato - Chr. plated - Chromé - Cromo - Verchromt

02 Dorato - Gold plated - Doré - Oro - Vergoldet

82 Oro antico - Brushed gold - Doré brosse - Oro cepillado - Gold gebürstet

21 Inox

22 PVD rosa spazzolato - Pink brushed PVD - PVD rose brossé - PVD rosa cepillado - PVD Rose gebürstet

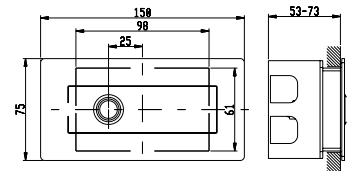
23 PVD nero spazzolato - Black brushed PVD - PVD noir brossé - PVD negro cepillado - PVD Schwarz gebürstet

72 Bianco opaco - White matt - Blanc matt - Blanco matt - Weiss Matt / 79 Nero opaco - Black matt - Noir matt - Negro matt - Schwarz Matt

## 90915



- Kit aromaterapia, pompa, pulsantiera, centralina e collegamenti idraulici (se ne consiglia l'utilizzo sulla nebulizzazione)
- *Aromatherapy kit, pump, buttons, control unit and hydraulic connections (use with nebulization suggested)*
- Kit Aromathérapie, pompe, poussoirs, boîtier électronique et branchements hydrauliques (à utiliser avec la nébulisation)
- *Kit de aromaterapia, bomba, pulsador, caja de distribución y conexión hidráulica (aconsejada utilización con pulverización)*
- Aromatherapie Kit, Pumpe, Betätigung, Schalkasten und Hydraulisches Verbindung (Verwendung mit Zerstäubung empfohlen)
- Pulsantiera da installare all'interno del box doccia: pulsantiera in acciaio inox con pulsante resistente all'acqua
- *Push-button panel to install inside the shower cabin: Stainless steel push-button panel with waterproof button*
- Poussoir à installer à l'intérieur de la cabine de douche: poussoir en acier inoxydable avec poussoir totalement étanche (waterproof)
- *Panel de boton a instalar en la ducha: Boton en acero inoxidable resistente a l'agua*
- Knopf Paneel innen den Dusch Kabine: Knopf Panel aus Edelstahl mit Wasserdicht Knop



00 **Cromato** - Chr. plated - Chromé - Cromo - Verchromt

02 **Dorato** - Gold plated - Doré - Oro - Vergoldet

82 **Oro antico** - Brushed gold - Doré brosse - Oro cepillado - Gold gebürstet

21 **Inox**

22 **PVD rosa spazzolato** - Pink brushed PVD - PVD rose brossé - PVD rosa cepillado - PVD Rose gebürstet

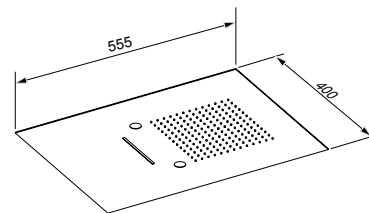
23 **PVD nero spazzolato** - Black brushed PVD - PVD noir brossé - PVD negro cepillado - PVD Schwarz gebürstet

72 **Bianco opaco** - White matt - Blanc matt - Blanco matt - Weiss Matt / 79 **Nero opaco** - Black matt - Noir matt - Negro matt - Schwarz Matt



### 90911

- Soffione **anticalcareo** in acciaio inox da incasso a soffitto 55x40 cm a tre funzioni: pioggia, cascata e nebulizzazione
- 55x40 cm stainless steel **anticalcareous** ceiling mounted shower with 3 functions: rainfall, waterfall and nebulizer
- Douche **anticalcaire** en acier inoxydable au plafond 55x40 cm avec 3 fonctions: pluie, cascade et nébulisation
- Rociador **anticalcareo** en acero inoxidable empotrado a techo 55x40 cm 3 función: lluvia, cascada y pulverización
- **Kalkschutze** UP-Brause aus Edelstahl Decke Montage 55x40 cm mit 3 Funktion: Regen Wasserfall und Zerstäubung



00 **Cromato** - Chr. plated - Chromé - Cromo - Verchromt

02 **Dorato** - Gold plated - Doré - Oro - Vergoldet

82 **Oro antico** - Brushed gold - Doré brosse - Oro cepillado - Gold gebürstet

21 **Inox**

22 **PVD rosa spazzolato** - Pink brushed PVD - PVD rose brossé - PVD rosa cepillado - PVD Rose gebürstet

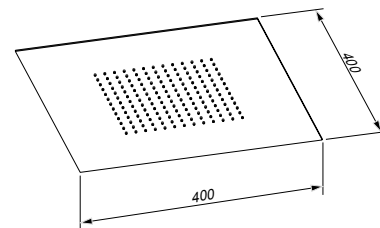
23 **PVD nero spazzolato** - Black brushed PVD - PVD noir brossé - PVD negro cepillado - PVD Schwarz gebürstet

72 **Bianco opaco** - White matt - Blanc matt - Blanco matt - Weiss Matt / 79 **Nero opaco** - Black matt - Noir matt - Negro matt - Schwarz Matt

### 90912



- Soffione **anticalcareo** in acciaio inox da incasso a soffitto 40x40 cm
- 40x40 cm stainless steel **anticalcareous** ceiling mounted shower
- Douche **anticalcaire** en acier inoxydable au plafond 40x40 cm
- Rociador **anticalcareo** en acero inoxidable empotrado a techo 40x40 cm
- **Kalkschutze** UP-Brause aus Edelstahl Decke Montage 40x40 cm



00 **Cromato** - Chr. plated - Chromé - Cromo - Verchromt

02 **Dorato** - Gold plated - Doré - Oro - Vergoldet

82 **Oro antico** - Brushed gold - Doré brosse - Oro cepillado - Gold gebürstet

21 **Inox 316L**

22 **PVD rosa spazzolato** - Pink brushed PVD - PVD rose brossé - PVD rosa cepillado - PVD Rose gebürstet

23 **PVD nero spazzolato** - Black brushed PVD - PVD noir brossé - PVD negro cepillado - PVD Schwarz gebürstet

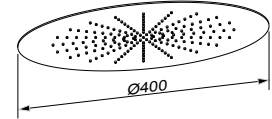
72 **Bianco opaco** - White matt - Blanc matt - Blanco matt - Weiss Matt / 79 **Nero opaco** - Black matt - Noir matt - Negro matt - Schwarz Matt



### 90913



- Soffione **anticalcareo** in acciaio inox da incasso a soffitto Ø40 cm
- Ø40 cm stainless steel **anticalcareous** ceiling mounted shower
- Douche **anticalcaire** en acier inoxydable au plafond Ø40 cm
- Rociador **anticalcareo** en acero inoxidable empotrado a techo Ø40 cm
- **Kalkschutze** UP-Brause aus Edelstahl Decke Montage Ø40 cm



00 **Cromato** - Chr. plated - Chromé - Cromo - Verchromt

02 **Dorato** - Gold plated - Doré - Oro - Vergoldet

82 **Oro antico** - Brushed gold - Doré brosse - Oro cepillado - Gold gebürstet

21 **Inox**

22 **PVD rosa spazzolato** - Pink brushed PVD - PVD rose brossé - PVD rosa cepillado - PVD Rose gebürstet

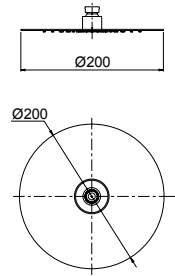
23 **PVD nero spazzolato** - Black brushed PVD - PVD noir brossé - PVD negro cepillado - PVD Schwarz gebürstet

72 **Bianco opaco** - White matt - Blanc matt - Blanco matt - Weiss Matt / 79 **Nero opaco** - Black matt - Noir matt - Negro matt - Schwarz Matt

**90926A**



- Soffione **anticalcareo** in acciaio inox Ø20 cm, spessore 2 mm
- Ø20 cm stainless steel **anticalcareous** shower head, 2 mm thick
- Pomme de douche Ø20 cm **anticalcaire** en acier inoxydable, épaisseur 2 mm
- Rociador Ø20 cm **anticalcareo** en acero inoxidable, espesor 2 mm
- Ø20 cm **Kalkschutze** Brause aus Edelstahl, Dicke 2 mm

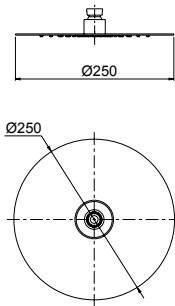


00 Cromato - Chr. plated - Chromé - Cromo - Verchromt

**90926**



- Soffione **anticalcareo** in acciaio inox Ø25 cm, spessore 2 mm
- Ø25 cm stainless steel **anticalcareous** shower head, 2 mm thick
- Pomme de douche Ø25 cm **anticalcaire** en acier inoxydable, épaisseur 2 mm
- Rociador Ø25 cm **anticalcareo** en acero inoxidable, espesor 2 mm
- Ø25 cm **Kalkschutze** Brause aus Edelstahl, Dicke 2 mm

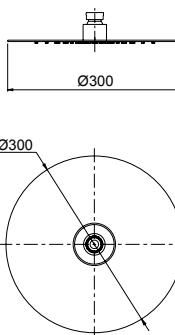


00 Cromato - Chr. plated - Chromé - Cromo - Verchromt

**90926B**

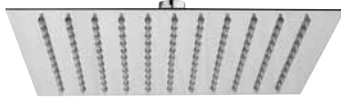


- Soffione **anticalcareo** in acciaio inox Ø30 cm, spessore 2 mm
- Ø30 cm stainless steel **anticalcareous** shower head, 2 mm thick
- Pomme de douche Ø30 cm **anticalcaire** en acier inoxydable, épaisseur 2 mm
- Rociador Ø30 cm **anticalcareo** en acero inoxidable, espesor 2 mm
- Ø30 cm **Kalkschutze** Brause aus Edelstahl, Dicke 2 mm

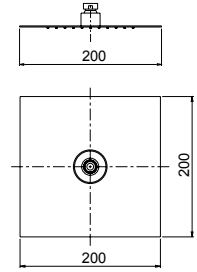


00 Cromato - Chr. plated - Chromé - Cromo - Verchromt

### 90927A

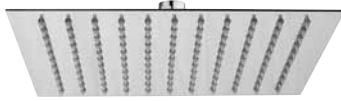


- Soffione **anticalcareo** in acciaio inox 20x20 cm, spessore 2 mm
- *20x20 cm stainless steel anticalcareous shower head, 2 mm thick*
- Pomme de douche 20x20 cm **anticalcaire** en acier inoxydable, épaisseur 2 mm
- *Rociador 20x20 cm anticalcareo en acero inoxidable, espesor 2 mm*
- 20x20 cm **Kalkschutze** Brause aus Edelstahl, Dicke 2 mm

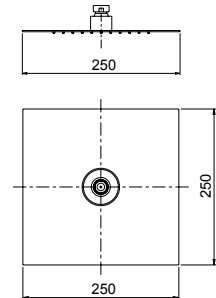


00 Cromato - Chr. plated - Chromé - Cromo - Verchromt

### 90927

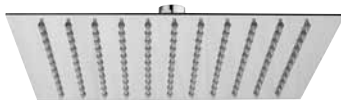


- Soffione **anticalcareo** in acciaio inox 25x25 cm, spessore 2 mm
- *25x25 cm stainless steel anticalcareous shower head, 2 mm thick*
- Pomme de douche 25x25 cm **anticalcaire** en acier inoxydable, épaisseur 2 mm
- *Rociador 25x25 cm anticalcareo en acero inoxidable, espesor 2 mm*
- 25x25 cm **Kalkschutze** Brause aus Edelstahl, Dicke 2 mm

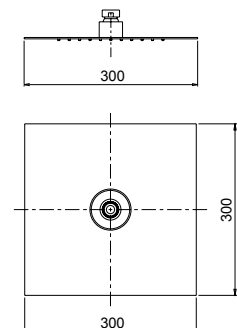


00 Cromato - Chr. plated - Chromé - Cromo - Verchromt

### 90927B



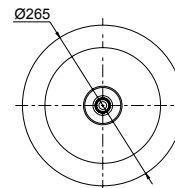
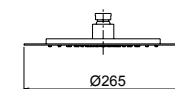
- Soffione **anticalcareo** in acciaio inox 30x30 cm, spessore 2 mm
- *30x30 cm stainless steel anticalcareous shower head, 2 mm thick*
- Pomme de douche 30x30 cm **anticalcaire** en acier inoxydable, épaisseur 2 mm
- *Rociador 30x30 cm anticalcareo en acero inoxidable, espesor 2 mm*
- 30x30 cm **Kalkschutze** Brause aus Edelstahl, Dicke 2 mm



00 Cromato - Chr. plated - Chromé - Cromo - Verchromt

### 90916

- Soffione **anticalcareo** in acciaio inox Ø26,5 cm, spessore 2 mm ispezionabile
- Ø26,5 cm stainless steel **anticalcareous** shower head, 2 mm thick easy to inspect
- Pomme de douche Ø26,5 cm **anticalcaire** en acier inoxydable, épaisseur 2 mm entretien facile
- Rociador Ø26,5 cm **anticalcareo** en acero inoxidable, espesor 2 mm inspección fácil
- Ø26,5 cm **Kalkschutze** Brause aus Edelstahl, Dicke 2 mm einfache Wartung



00 Cromato - Chr. plated - Chromé - Cromo - Verchromt

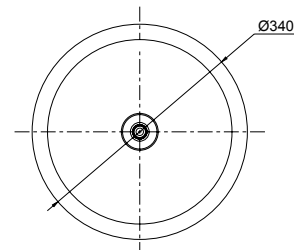
21 Inox

22 PVD rosa spazzolato - Pink brushed PVD - PVD rose brossé - PVD rosa cepillado - PVD Rose gebürstet

23 PVD nero spazzolato - Black brushed PVD - PVD noir brossé - PVD negro cepillado - PVD Schwarz gebürstet

### 90918

- Soffione **anticalcareo** in acciaio inox Ø34 cm, spessore 2 mm ispezionabile
- Ø34 cm stainless steel **anticalcareous** shower head, 2 mm thick easy to inspect
- Pomme de douche Ø34 cm **anticalcaire** en acier inoxydable, épaisseur 2 mm entretien facile
- Rociador Ø34 cm **anticalcareo** en acero inoxidable, espesor 2 mm inspección fácil
- Ø34 cm **Kalkschutze** Brause aus Edelstahl, Dicke 2 mm einfache Wartung



00 Cromato - Chr. plated - Chromé - Cromo - Verchromt

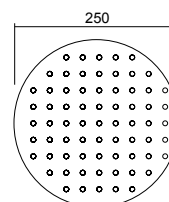
21 Inox

22 PVD rosa spazzolato - Pink brushed PVD - PVD rose brossé - PVD rosa cepillado - PVD Rose gebürstet

23 PVD nero spazzolato - Black brushed PVD - PVD noir brossé - PVD negro cepillado - PVD Schwarz gebürstet

### 90716

- Soffione **anticalcareo** in ottone Ø25 cm, spessore 7 mm ispezionabile
- Ø25 cm brass **anticalcareous** shower head, 7 mm thick easy to inspect
- Pomme de douche Ø25 cm **anticalcaire** en laiton, épaisseur 7 mm entretien facile
- Rociador Ø25 cm **anticalcareo** en latón, espesor 7 mm inspección fácil
- Ø25 cm Kalkschutze Brause aus Messing, Dicke 7 mm einfache Wartung



00 Cromato - Chr. plated - Chromé - Cromo - Verchromt

02 Dorato - Gold plated - Doré - Oro - Vergoldet

82 Oro antico - Brushed gold - Doré brosse - Oro cepillado - Gold gebürstet

89 CromoNero - Chr. black - Chromé noir - Cromo negro - Verchromt Schwarz

70 Finitura Inox - Inox finishing - Finition inox - Acabado inox - Inox Oberfläche

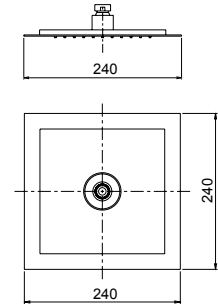
72 Bianco opaco - White matt - Blanc matt - Blanco matt - Weiss Matt / 79 Nero opaco - Black matt - Noir matt - Negro matt - Schwarz Matt

09 Ottone antico - Bronze - Laiton - Laton antico - Messing

### 90920



- Soffione **anticalcareo** in acciaio inox 24x24 cm, spessore 2 mm ispezionabile
- 24x24 cm stainless steel **anticalcareous** shower head, 2 mm thick easy to inspect
- Pomme de douche 24x24 cm **anticalcaire** en acier inoxydable, épaisseur 2 mm entretien facile
- Rociador 24x24 cm **anticalcareo** en acero inoxidable, espesor 2 mm inspección fácil
- 24x24 cm **Kalkschutze** Brause aus Edelstahl, Dicke 2 mm einfache Wartung



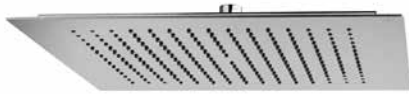
00 **Cromato** - Chr. plated - Chromé - Cromo - Verchromt

21 **Inox**

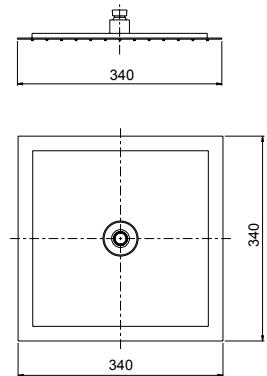
22 **PVD rosa spazzolato** - Pink brushed PVD - PVD rose brossé - PVD rosa cepillado - PVD Rose gebürstet

23 **PVD nero spazzolato** - Black brushed PVD - PVD noir brossé - PVD negro cepillado - PVD Schwarz gebürstet

### 90922



- Soffione **anticalcareo** in acciaio inox 34x34 cm, spessore 2 mm ispezionabile
- 34x34 cm stainless steel **anticalcareous** shower head, 2 mm thick easy to inspect
- Pomme de douche 34x34 cm **anticalcaire** en acier inoxydable, épaisseur 2 mm entretien facile
- Rociador 34x34 cm **anticalcareo** en acero inoxidable, espesor 2 mm inspección fácil
- 34x34 cm **Kalkschutze** Brause aus Edelstahl, Dicke 2 mm einfache Wartung



00 **Cromato** - Chr. plated - Chromé - Cromo - Verchromt

21 **Inox**

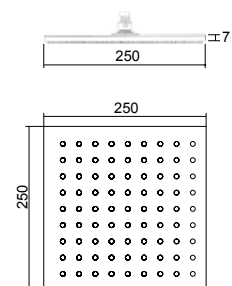
22 **PVD rosa spazzolato** - Pink brushed PVD - PVD rose brossé - PVD rosa cepillado - PVD Rose gebürstet

23 **PVD nero spazzolato** - Black brushed PVD - PVD noir brossé - PVD negro cepillado - PVD Schwarz gebürstet

### 90720



- Soffione **anticalcareo** in ottone 25x25 cm, spessore 7 mm ispezionabile
- 25x25 cm brass **anticalcareous** shower head, 7 mm thick easy to inspect
- Pomme de douche 25x25 cm **anticalcaire** en laiton, épaisseur 7 mm entretien facile
- Rociador 25x25 cm **anticalcareo** en latón, espesor 7 mm inspección fácil
- 25x25 cm Kalkschutze Brause aus Messing, Dicke 7 mm einfache Wartung



00 **Cromato** - Chr. plated - Chromé - Cromo - Verchromt

02 **Dorato** - Gold plated - Doré - Oro - Vergoldet

82 **Oro antico** - Brushed gold - Doré brosse - Oro cepillado - Gold gebürstet

89 **CromoNero** - Chr. black - Chromé noir - Cromo negro - Verchromt Schwarz

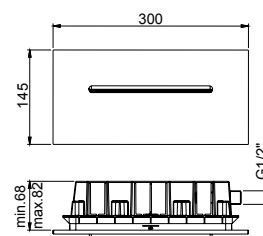
70 **Finitura Inox** - Inox finishing - Finition inox - Acabado inox - Inox Oberfläche

72 **Bianco opaco** - White matt - Blanc matt - Blanco matt - Weiss Matt / 79 **Nero opaco** - Black matt - Noir matt - Negro matt - Schwarz Matt

09 **Ottone antico** - Bronze - Laiton - Laton antico - Messing

**83891**

- Soffione cascata a lama filo parete
- *Wall-mounted shower with cascade flow*
- Douche au mur à cascade
- *Rociador a cascada de pared*
- Wasserfal Brause



---

00 **Cromato** - Chr. plated - Chromé - Cromo - Verchromt

21 **Inox**

22 **PVD rosa spazzolato** - Pink brushed PVD - PVD rose brossé - PVD rosa cepillado - PVD Rose gebürstet

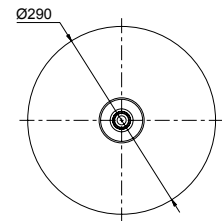
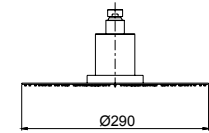
23 **PVD nero spazzolato** - Black brushed PVD - PVD noir brossé - PVD negro cepillado - PVD Schwarz gebürstet

---



### 90924

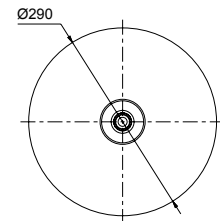
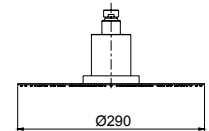
- Soffione **anticalcareo** in acciaio inox tondo Ø29 cm con comando Bluetooth autoalimentato dal passaggio dell'acqua
- Ø29 cm stainless steel **anticalcareous** shower head with Bluetooth self-powered from water flow
- Douche Ø29 cm **anticalcaire** en acier inoxydable avec commande Bluetooth autoalimenté par le passage de l'eau
- Rociador Ø29 cm **anticalcareo** en acero inoxidable con comando Bluetooth auto-alimentación para el pasaje del agua
- Ø29 cm **Kalkschutze** Brause aus Edelstahl mit Bluetooth Betätigung vom Wasser Fluss selbst ernährt



00 **Cromato** - Chr. plated - Chromé - Cromo - Verchromt

### 90924A

- Soffione anticalcareo in acciaio inox tondo Ø29 cm con cromoterapia autoalimentato dal passaggio dell'acqua
- Ø29 cm stainless steel **anticalcareous** shower head with chrome therapy self-powered from water flow
- Douche Ø29 cm anticalcaire en acier inoxydable avec chromo thérapie autoalimenté par le passage de l'eau
- Rociador Ø29 cm **anticalcareo** en acero inoxidable con cromoterapia auto-alimentación para el pasaje del agua
- Ø29 cm Kalkschutze Brause aus Edelstahl mit Farbtherapie vom Wasser Fluss selbst ernährt

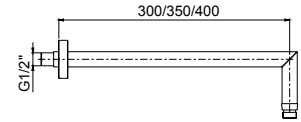


00 **Cromato** - Chr. plated - Chromé - Cromo - Verchromt



**90930**

- Braccio doccia a parete L 350
- *Shower arm*
- Bras de douche
- *Rociador*
- Brausearm



**90931**

- Braccio doccia a parete L 300
- *Shower arm*
- Bras de douche
- *Rociador*
- Brausearm

**90932**

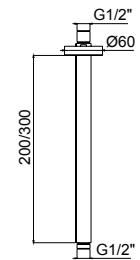
- Braccio doccia a parete L 400
- *Shower arm*
- Bras de douche
- *Rociador*
- Brausearm

	<b>90931</b>	<b>90932</b>
00 <b>Cromato</b> - Chr. plated - Chromé - Cromo - Verchromt	<b>only chrome</b>	<b>only chrome</b>
02 <b>Dorato</b> - Gold plated - Doré - Oro - Vergoldet		
82 <b>Oro antico</b> - Brushed gold - Doré brosse - Oro cepillado - Gold gebürstet		
89 <b>CromoNero</b> - Chr. black - Chromé noir - Cromo negro - Verchromt Schwarz		
70 <b>Finitura Inox</b> - Inox finishing - Finition inox - Acabado inox - Inox Oberfläche		
72 <b>Bianco opaco</b> - White matt - Blanc matt - Blanco matt - Weiss Matt		
79 <b>Nero opaco</b> - Black matt - Noir matt - Negro matt - Schwarz Matt		
09 <b>Ottone antico</b> - Bronze - Laiton - Laton antico - Messing		



**90940**

- Braccio verticale L 300
- *Vertical arm*
- Bras vertical
- *Brazo verticale*
- Vertikalem Arm



**90941**

- Braccio verticale L 200
- *Vertical arm*
- Bras vertical
- *Brazo verticale*
- Vertikalem Arm

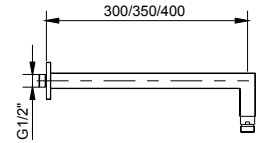
	<b>90941</b>
00 <b>Cromato</b> - Chr. plated - Chromé - Cromo - Verchromt	<b>only chrome</b>
02 <b>Dorato</b> - Gold plated - Doré - Oro - Vergoldet	
82 <b>Oro antico</b> - Brushed gold - Doré brosse - Oro cepillado - Gold gebürstet	
89 <b>CromoNero</b> - Chr. black - Chromé noir - Cromo negro - Verchromt Schwarz	
70 <b>Finitura Inox</b> - Inox finishing - Finition inox - Acabado inox - Inox Oberfläche	
72 <b>Bianco opaco</b> - White matt - Blanc matt - Blanco matt - Weiss Matt	
79 <b>Nero opaco</b> - Black matt - Noir matt - Negro matt - Schwarz Matt	
09 <b>Ottone antico</b> - Bronze - Laiton - Laton antico - Messing	





### 90950

- Braccio doccia a parete L 350
- *Shower arm*
- Bras de douche
- *Rociador*
- Brausearm



### 90951

- Braccio doccia a parete L 300
- *Shower arm*
- Bras de douche
- *Rociador*
- Brausearm

### 90952

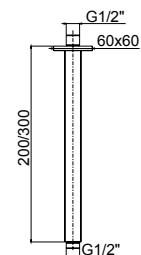
- Braccio doccia a parete L 400
- *Shower arm*
- Bras de douche
- *Rociador*
- Brausearm

	90951	90952
00 <b>Cromato</b> - Chr. plated - Chromé - Cromo - Verchromt	only chrome	only chrome
02 <b>Dorato</b> - Gold plated - Doré - Oro - Vergoldet		
82 <b>Oro antico</b> - Brushed gold - Doré brosse - Oro cepillado - Gold gebürstet		
89 <b>CromoNero</b> - Chr. black - Chromé noir - Cromo negro - Verchromt Schwarz		
70 <b>Finitura Inox</b> - Inox finishing - Finition inox - Acabado inox - Inox Oberfläche		
72 <b>Bianco opaco</b> - White matt - Blanc matt - Blanco matt - Weiss Matt		
79 <b>Nero opaco</b> - Black matt - Noir matt - Negro matt - Schwarz Matt		
09 <b>Ottone antico</b> - Bronze - Laiton - Laton antico - Messing		



### 90960

- Braccio verticale L 300
- *Vertical arm*
- Bras vertical
- *Brazo verticale*
- Vertikalem Arm



### 90961

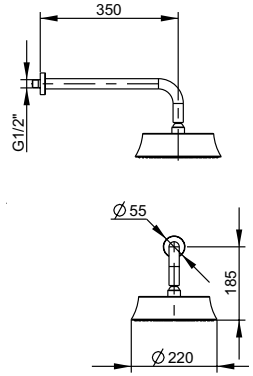
- Braccio verticale L 200
- *Vertical arm*
- Bras vertical
- *Brazo verticale*
- Vertikalem Arm

	90961
00 <b>Cromato</b> - Chr. plated - Chromé - Cromo - Verchromt	only chrome
02 <b>Dorato</b> - Gold plated - Doré - Oro - Vergoldet	
82 <b>Oro antico</b> - Brushed gold - Doré brosse - Oro cepillado - Gold gebürstet	
89 <b>CromoNero</b> - Chr. black - Chromé noir - Cromo negro - Verchromt Schwarz	
70 <b>Finitura Inox</b> - Inox finishing - Finition inox - Acabado inox - Inox Oberfläche	
72 <b>Bianco opaco</b> - White matt - Blanc matt - Blanco matt - Weiss Matt	
79 <b>Nero opaco</b> - Black matt - Noir matt - Negro matt - Schwarz Matt	
09 <b>Ottone antico</b> - Bronze - Laiton - Laton antico - Messing	

**62608**



- Braccio doccia con soffione **anticalcareo** in ABS Ø 22 cm
- Ø 22 cm ABS **anticalcareous** shower head with shower arm
- Pomme de douche **anticalcaire** ABS Ø 22 cm avec bras
- Rociador **anticalcareo** ABS Ø 22 cm con brazo
- Kalkschutzer Kopfbrause ABS Ø 22 cm mit Brausearm

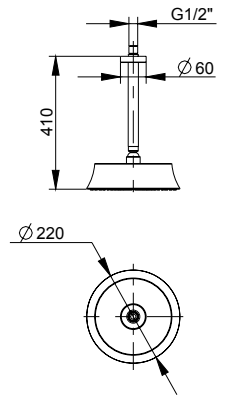


00 Cromato - Chr. plated - Chromé - Cromo - Verchromt

**62609**



- Braccio doccia con soffione **anticalcareo** in ABS Ø 22 cm con attacco verticale
- Ø 22 cm ABS **anticalcareous** shower head with vertical connection
- Pomme de douche **anticalcaire** ABS Ø 22 cm avec raccord vertical
- Rociador **anticalcareo** ABS Ø 22 cm con conexión vertical
- Kalkschutzer Kopfbrause ABS Ø 22 cm mit vertikale Brausearm

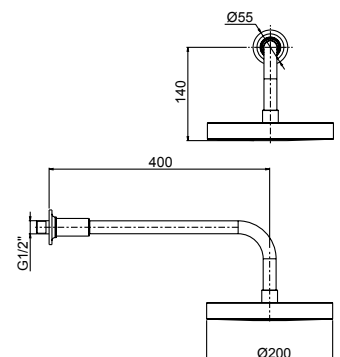


00 Cromato - Chr. plated - Chromé - Cromo - Verchromt

**81611**



- Braccio doccia 40 cm con soffione minimalista **anticalcareo** Ø 20 cm in ABS cromato
- 40 cm shower arm with Ø 20 cm ABS minimalist **anticalcareous** shower head
- Pomme de douche minimaliste et **anticalcaire** ABS Ø 20 cm avec bras 40 cm
- Rociador **minimalista** y **anticalcareo** ABS Ø 20 cm con brazo 40 cm
- Minimalistisch und-**kalkschutzer** Kopfbrause ABS Ø 20 cm mit Brausearm 40 cm

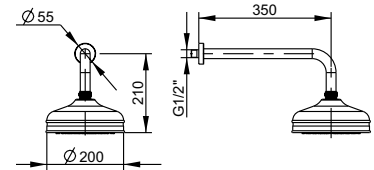


00 Cromato - Chr. plated - Chromé - Cromo - Verchromt

**92700**



- Braccio doccia 35 cm con soffione **anticalcareo** in ottone tipo antico Ø 20 cm
- 35 cm shower arm with Ø 20 cm old-style brass **anticalcareous** shower head
- Pomme de douche old-style **anticalcaire** Ø 20 cm en laiton avec bras 35 cm
- Rociador old-style **anticalcareo** Ø 20 cm de laton con brazo 35 cm
- Old-style-**kalkschutzer** Kopfbrause Ø 20 cm aus Messing mit Brausearm 35 cm



00 **Cromato** - Chr. plated - Chromé - Cromo - Verchromt

02 **Dorato** - Gold plated - Doré - Oro - Vergoldet

82 **Oro antico** - Brushed gold - Doré brosse - Oro cepillado - Gold gebürstet

89 **CromoNero** - Chr. black - Chromé noir - Cromo negro - Verchromt Schwarz

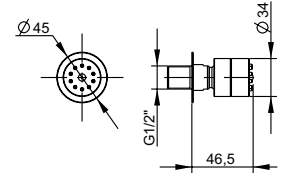
09 **Ottone antico** - Bronze - Laiton - Laton antico - Messing

03 **Argento antico** - Brushed silver - Argent brossé - Plata cepillado - Silber gebürstet

**45850**



- Soffioncino laterale cilindrico orientabile autopulente in ottone 1/2" M
- 1/2" M cylindrical brass adjustable self-cleaning body jet shower
- Douchette latérale cylindrique amovible et autonettoyante en laiton 1/2" M
- Ducha laterale 1/2" M cilindrico de bronce y autolimpiezante
- Seitenbrause 1/2" M zylindrisch, schwenkbar, selbst-reinigend, aus Messing



00 **Cromato** - Chr. plated - Chromé - Cromo - Verchromt

02 **Dorato** - Gold plated - Doré - Oro - Vergoldet

82 **Oro antico** - Brushed gold - Doré brosse - Oro cepillado - Gold gebürstet

89 **CromoNero** - Chr. black - Chromé noir - Cromo negro - Verchromt Schwarz

70 **Finitura Inox** - Inox finishing - Finition inox - Acabado inox - Inox Oberfläche

72 **Bianco opaco** - White matt - Blanc matt - Blanco matt - Weiss Matt

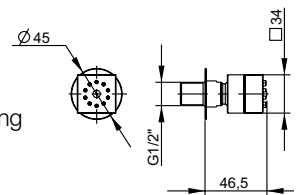
79 **Nero opaco** - Black matt - Noir matt - Negro matt - Schwarz Matt

09 **Ottone antico** - Bronze - Laiton - Laton antico - Messing

**52850**



- Soffioncino laterale quadro orientabile autopulente in ottone 1/2" M
- 1/2" M cubic brass adjustable self-cleaning body jet shower
- Douchette latérale carré amovible et autonettoyante en laiton 1/2" M
- Ducha laterale 1/2" M cuadrado de bronce y autolimpiezante
- Seitenbrause 1/2" M quadrat, schwenkbar, selbst-reinigend, aus Messing



00 **Cromato** - Chr. plated - Chromé - Cromo - Verchromt

02 **Dorato** - Gold plated - Doré - Oro - Vergoldet

82 **Oro antico** - Brushed gold - Doré brosse - Oro cepillado - Gold gebürstet

89 **CromoNero** - Chr. black - Chromé noir - Cromo negro - Verchromt Schwarz

70 **Finitura Inox** - Inox finishing - Finition inox - Acabado inox - Inox Oberfläche

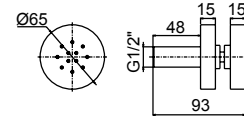
72 **Bianco opaco** - White matt - Blanc matt - Blanco matt - Weiss Matt

79 **Nero opaco** - Black matt - Noir matt - Negro matt - Schwarz Matt



### 12850

- Body jet Ø65 snodato in ottone
- Ø 65 jointed brass body jet
- Body jet Ø 65 articulé en laiton
- Duchas laterale Ø 65 articulada de latón
- Ø65 schwenkbare Seitenbrause aus Messing

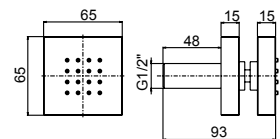


00 **Cromato** - Chr. plated - Chromé - Cromo - Verchromt



### 53850

- Body jet 65x65 mm snodato in ottone
- 65x65 mm jointed brass body jet
- Body jet 65x65 mm articulé en laiton
- Duchas laterale 65x65 mm articulada de latón
- 65x65 mm schwenkbare Seitenbrause aus Messing



00 **Cromato** - Chr. plated - Chromé - Cromo - Verchromt

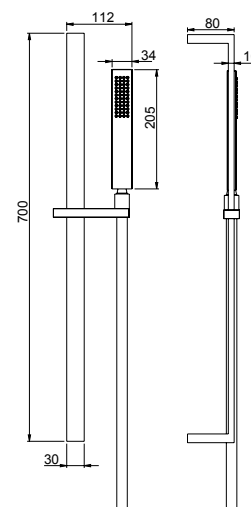


## 73617

- Doccia saliscendi flessibile doppia aggraffatura 150 cm
- Sliding rail with handshower and 150 cm double clamp flexible hose
- Garniture de douche avec douchette et flexible 150 cm avec double agraffe
- Barra de ducha completa con teleducha y flexible 150 cm con doble encaje
- Brausegarnitur mit Handbrause und Schlauch 150 cm mit doppelter Spannung

## 53616

- Presa acqua a muro M 1/2"
- Inlet water connection M 1/2"
- Raccord prise eau M1/2"
- Toma de agua M 1/2
- Wandanschlussbogen M 1/2"



00 **Cromato** - Chr. plated - Chromé - Cromo - Verchromt

02 **Dorato** - Gold plated - Doré - Oro - Vergoldet

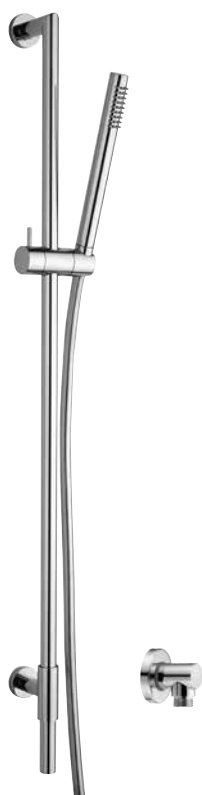
82 **Oro antico** - Brushed gold - Doré brosse - Oro cepillado - Gold gebürstet

89 **CromoNero** - Chr. black - Chromé noir - Cromo negro - Verchromt Schwarz

70 **Finitura Inox** - Inox finishing - Finition inox - Acabado inox - Inox Oberfläche

72 **Bianco opaco** - White matt - Blanc matt - Blanco matt - Weiss Matt

79 **Nero opaco** - Black matt - Noir matt - Negro matt - Schwarz Matt

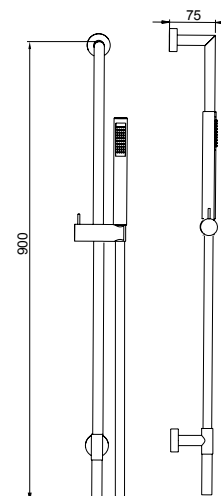


## 45617

- Doccia saliscendi con flessibile 150 cm
- Sliding rail with handshower with 150 cm flexible hose
- Garniture de douche avec flexible 150 cm
- Barra de ducha completa con flexible 150 cm
- Brausegarnitur mit 150 cm Flexibel-Schlauch

## 45616

- Presa acqua a muro M 1/2"
- Inlet water connection M 1/2"
- Raccord prise eau M1/2"
- Toma de agua M 1/2
- Wandanschlussbogen M 1/2"



00 **Cromato** - Chr. plated - Chromé - Cromo - Verchromt

02 **Dorato** - Gold plated - Doré - Oro - Vergoldet

82 **Oro antico** - Brushed gold - Doré brosse - Oro cepillado - Gold gebürstet

89 **CromoNero** - Chr. black - Chromé noir - Cromo negro - Verchromt Schwarz

70 **Finitura Inox** - Inox finishing - Finition inox - Acabado inox - Inox Oberfläche

72 **Bianco opaco** - White matt - Blanc matt - Blanco matt - Weiss Matt

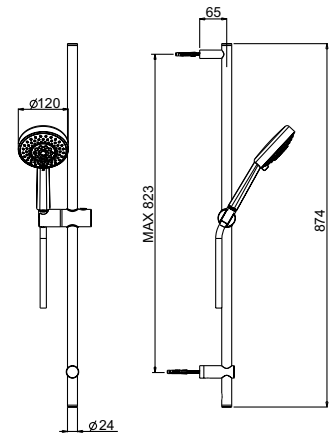
79 **Nero opaco** - Black matt - Noir matt - Negro matt - Schwarz Matt

09 **Ottone antico** - Bronze - Laiton - Laton antico - Messing



### 92626

- Doccia saliscendi con interasse regolabile completa di doccetta 3 getti e flessibile 150 cm
- Sliding rail with 3-jet handshower and 150 cm flexible hose with adjustable height
- Garniture de douche avec douchette 3-jets, tuyau flexible 150 cm et hauteur réglable
- Barra ducha con asta, teleducha 3 chorros, tubo flexible 150 cm y altura reglable
- Brausengarnitur mit 3-Wasserstrahlen Handbrause, Flexibel-Schlauch 150 cm und verstellbarer Höhe



### 45616

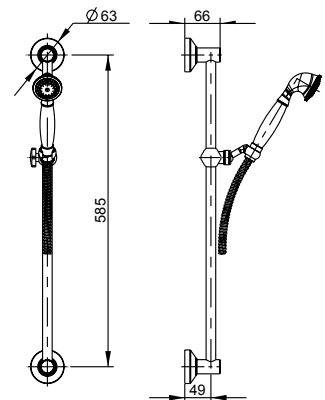
- Presa acqua a muro M 1/2"
- Inlet water connection M 1/2"
- Raccord prise eau M1/2"
- Toma de agua M 1/2
- Wandanschlussbogen M 1/2"

00 Cromato - Chr. plated - Chromé - Cromo - Verchromt



### 21617

- Doccia saliscendi flessibile doppia aggraffatura 150 cm
- Sliding rail with handshower and 150 cm double clamp flexible hose
- Garniture de douche avec douchette et flexible 150 cm avec double agraffe
- Barra de ducha completa con teleducha y flexible 150 cm con doble encaje
- Brausegarnitur mit Handbrause und Schlauch 150 cm mit doppelte Falz



### 45616

- Presa acqua a muro M 1/2"
- Inlet water connection M 1/2"
- Raccord prise eau M1/2"
- Toma de agua M 1/2
- Wandanschlussbogen M 1/2"

45616

00 Cromato - Chr. plated - Chromé - Cromo - Verchromt

20 Cromato/Dorato - Chr./Gold plated - Chr./Doré - Cromo/Oro - Verchromt/Vergoldet

02 Dorato - Gold plated - Doré - Oro - Vergoldet

82 Oro antico - Brushed gold - Doré brosse - Oro cepillado - Gold gebürstet

89 CromoNero - Chr. black - Chromé noir - Cromo negro - Verchromt Schwarz

09 Ottone antico - Bronze - Laiton - Laton antico - Messing

03 Argento antico - Brushed silver - Argent brossé - Plata cepillado - Silber gebürstet

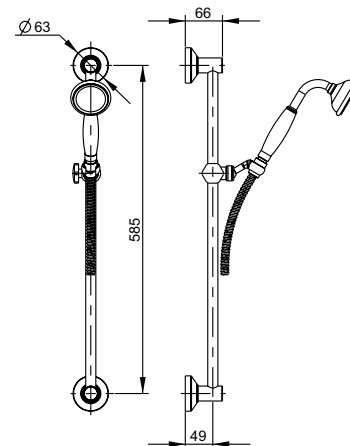
not available

not available



### 23617

- Doccia saliscendi flessibile doppia aggraffatura 150 cm
- Sliding rail with handshower and 150 cm double clamp flexible hose
- Garniture de douche avec douchette et flexible 150 cm avec double agraffe
- Barra de ducha completa con teleducha y flexible 150 cm con doble encaje
- Brausegarnitur mit Handbrause und Schlauch 150 cm mit doppelte Falz



### 45616

- Presa acqua a muro M 1/2"
- Inlet water connection M 1/2"
- Raccord prise eau M1/2"
- Toma de agua M 1/2"
- Wandanschlussbogen M 1/2"

45616

00 **Cromato** - Chr. plated - Chromé - Cromo - Verchromt

20 **Cromato/Dorato** - Chr./Gold plated - Chr./Doré - Cromo/Oro - Verchromt/Vergoldet

not available

02 **Dorato** - Gold plated - Doré - Oro - Vergoldet

82 **Oro antico** - Brushed gold - Doré brosse - Oro cepillado - Gold gebürstet

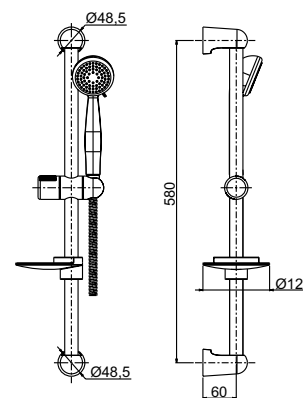
09 **Ottone antico** - Bronze - Laiton - Laton antico - Messing

03 **Argento antico** - Brushed silver - Argent brossé - Plata cepillado - Silber gebürstet

not available

### 81617

- Doccia saliscendi, flessibile 150 cm con doccia 3 getti
- Sliding rail with 3 jet handshower and 150 cm flexible hose
- Garniture de douche avec flexible de 150 cm et douchette 3 jets
- Barra ducha con flexible 150 cm y teleducha 3 chorros
- Brausengarnitur mit 150 cm Flexibel-Schlauch und Handbrause mit 3 Wasserstrahlen



### 92615

- Presa acqua a muro M 1/2"
- Inlet water connection M 1/2"
- Raccord prise eau M 1/2"
- Toma de agua M 1/2"
- Wandanschlussbogen M 1/2"



00 **Cromato** - Chr. plated - Chromé - Cromo - Verchromt



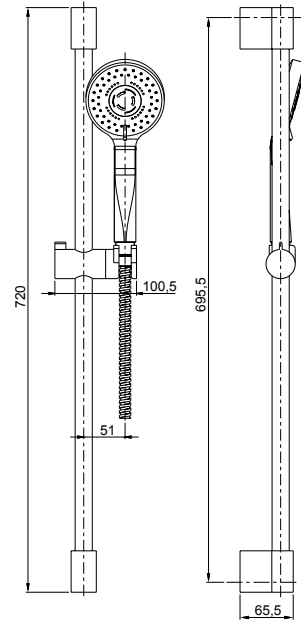


### 66617

- Doccia saliscendi con flessibile 150 cm
- *Sliding rail with 150 cm flexible hose*
- Garniture de douche avec flexible 150 cm
- *Barra de ducha completa con flexible 150 cm*
- Brausegarnitur mit Flexibel-Schlauch 150 cm

### 92615

- Presa acqua a muro M 1/2"
- *Inlet water connection M 1/2"*
- Raccord prise eau M1/2"
- *Toma de agua M 1/2*
- Wandanschlussbogen M 1/2"

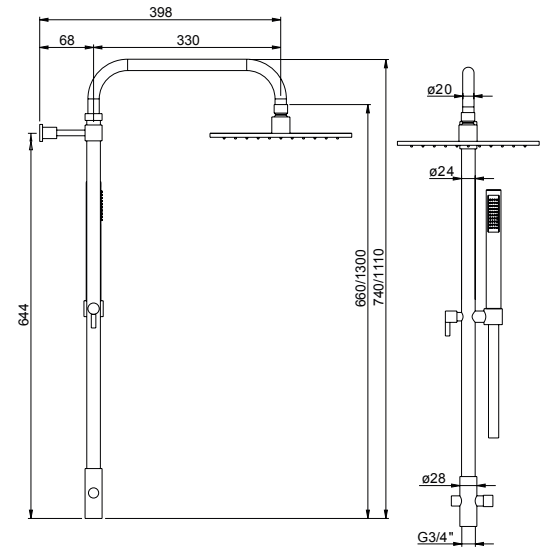


00 **Cromato** - Chr. plated - Chromé - Cromo - Verchromt



**12614**

- Colonna doccia girevole con deviatore incorporato, flessibile, doccetta e soffione **anticalcareo** in ottone Ø 25 cm
- *Swiveling shower column with incorporated diverter, flexible hose, hand shower and Ø 25 cm anticalcareous brass shower head*
- Colonne de douche pivotante avec inverseur incorporé, tuyau flexible, douchette et pomme de douche **anticalcaire** en laiton Ø 25 cm
- *Column de ducha giratoria con inversor incorporado, flexible, teleducha y rociador de laton anticalcareo Ø 25 cm*
- Verstellbarer Brause Säule mit inkorporiertem Umsteller, Schlauch, Handdusche und Ø 25 cm **kalkschutze** Brause aus Messing



00 **Cromato** - Chr. plated - Chromé - Cromo - Verchromt

02 **Dorato** - Gold plated - Doré - Oro - Vergoldet

82 **Oro antico** - Brushed gold - Doré brosse - Oro cepillado - Gold gebürstet

89 **CromoNero** - Chr. black - Chromé noir - Cromo negro - Verchromt Schwarz

70 **Finitura Inox** - Inox finishing - Finition inox - Acabado inox - Inox Oberfläche

72 **Bianco opaco** - White matt - Blanc matt - Blanco matt - Weiss Matt

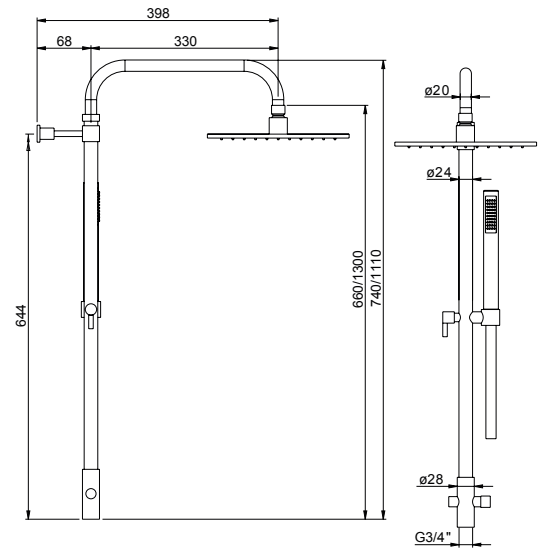
79 **Nero opaco** - Black matt - Noir matt - Negro matt - Schwarz Matt

09 **Ottone antico** - Bronze - Laiton - Laton antico - Messing



**53614**

- Colonna doccia girevole con deviatore incorporato, flessibile, doccetta e soffione **anticalcareo** in ottone 25x25 cm
- *Swiveling shower column with incorporated diverter, flexible hose, hand shower and 25x25 cm anticalcareous brass shower head*
- Colonne de douche pivotante avec inverseur incorporé, tuyau flexible, douchette et pomme de douche **anticalcaire** en laiton 25x25 cm
- *Column de ducha giratoria con inversor incorporado, flexible, teleducha y rociador de laton anticalcareo 25x25 cm*
- Verstellbarer Brause Säule mit inkorporiertem Umsteller, Schlauch, Handdusche und 25x25 cm **kalkschutze** Brause aus Messing



00 **Cromato** - Chr. plated - Chromé - Cromo - Verchromt

02 **Dorato** - Gold plated - Doré - Oro - Vergoldet

82 **Oro antico** - Brushed gold - Doré brosse - Oro cepillado - Gold gebürstet

89 **CromoNero** - Chr. black - Chromé noir - Cromo negro - Verchromt Schwarz

70 **Finitura Inox** - Inox finishing - Finition inox - Acabado inox - Inox Oberfläche

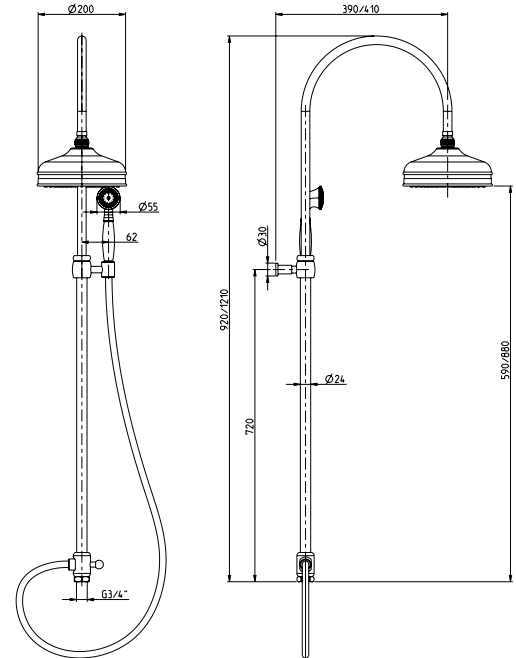
72 **Bianco opaco** - White matt - Blanc matt - Blanco matt - Weiss Matt

79 **Nero opaco** - Black matt - Noir matt - Negro matt - Schwarz Matt



### 21614

- Colonna doccia girevole con deviatore incorporato, flessibile, doccia e soffione **anticalcareo** in ottone Ø 25 cm
- *Swiveling shower column with incorporated diverter, flexible hose, hand shower and Ø 25 cm **anticalcareous** brass shower head*
- Colonne de douche pivotante avec inverseur incorporé, tuyau flexible, douchette et pomme de douche **anticalcaire** en laiton Ø 25 cm
- *Column de ducha giratoria con inversor incorporado, flexible, teleducha y rociador de laton **anticalcareo** Ø 25 cm*
- Verstellbarer Brause Säule mit inkorporiertem Umsteller, Schlauch, Handdusche und Ø 25 cm **kalkschutze** Brause aus Messing



00 **Cromato** - Chr. plated - Chromé - Cromo - Verchromt

02 **Dorato** - Gold plated - Doré - Oro - Vergoldet

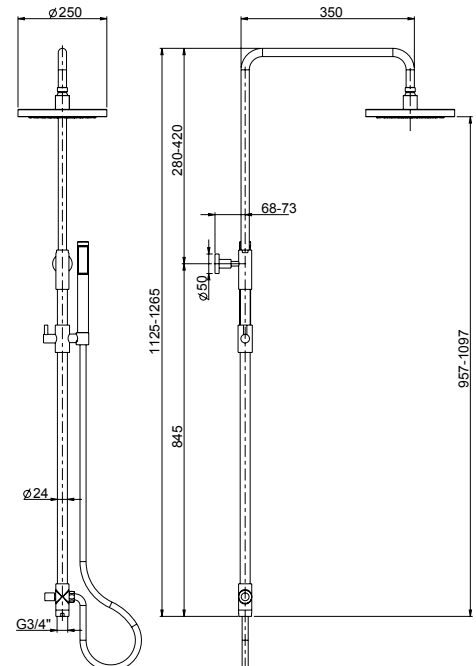
09 **Ottone antico** - Bronze - Laiton - Laton antico - Messing

03 **Argento antico** - Brushed silver - Argent brossé - Plata cepillado - Silber gebürstet



### 95614

- Colonna telescopica con deviatore, flessibile, doccia e soffione
- *Telescopic column with diverter, flexible, handshower and shower head*
- Colonne télescopique avec inverseur, flexible, douchette et pomme de douche
- *Column telescopica con inversor, flexible, teleducha y rociador*
- Teleskopischer Säule mit Umsteller, Schlauch, Handbrause und Kopfbrause



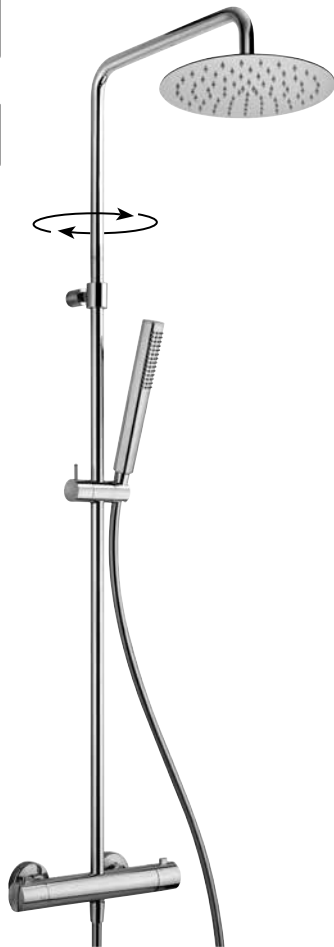
00 **Cromato** - Chr. plated - Chromé - Cromo - Verchromt



R28014

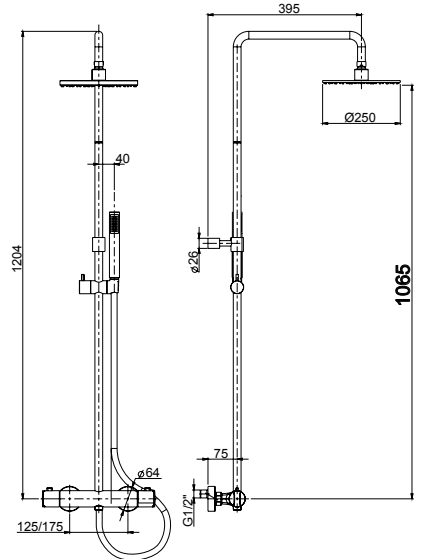


R08034



### 60625

- Miscelatore esterno doccia a corpo freddo termostatico **anticalcareo** con deviatore incorporato con colonna girevole, flessibile, doccetta e soffione **anticalcareo** in acciaio Ø 25 cm
- External thermostatic **anticalcareous** shower mixer with cold body (anti-burning system) with incorporated diverter, swiveling column, flexible hose, handshower and Ø 25 cm stainless steel **anticalcareous** shower head
- Mitigeur thermostatique **anticalcaire** de douche à l'extérieur avec corps froid (système anti-brulure) avec inverseur incorporé, colonne pivotant, tuyau flexible, douchette et pomme de douche **anticalcaire** Ø 25 cm en acier
- Mezclador exterior de ducha termostatico **anticalcareo** con cuerpo frío (anti-quemadura) con inversor integrado, columna rotatoria, flexible, teleducha y rociador **anticalcareo** en acero Ø 25 cm
- AP-Thermostat **Kalkschutz** Brausenmischer mit kaltem Körper (Brandschutz System) mit integriertem Umsteller, drehbare Standsäule, flexibel Schlauch, Handdusche und Ø 25cm **Kalkschutz** Edelstahl Brause



R08037



R08034



### 60025

- Miscelatore esterno doccia a corpo freddo meccanico con deviatore incorporato con colonna girevole, flessibile, doccetta e soffione **anticalcareo** in acciaio Ø 25 cm
- External **anticalcareous** shower mixer with cold body (anti-burning system) with incorporated diverter, swiveling column, flexible hose, handshower and Ø 25 cm stainless steel **anticalcareous** shower head
- Mitigeur **anticalcaire** de douche à l'extérieur avec corps froid (système anti-brulure) avec inverseur incorporé, colonne pivotant, tuyau flexible, douchette et pomme de douche **anticalcaire** Ø 25 cm en acier
- Mezclador exterior de ducha **anticalcareo** con cuerpo frío (anti-quemadura) con inversor integrado, columna rotatoria, flexible, teleducha y rociador **anticalcareo** en acero Ø 25 cm
- AP- **Kalkschutz** Brausenmischer mit kaltem Körper (Brandschutz System) mit integriertem Umsteller, drehbare Standsäule, flexibel Schlauch, Handdusche und Ø 25cm **Kalkschutz** Edelstahl Brause

00 Cromato - Chr. plated - Chromé - Cromo - Verchromt



R28014

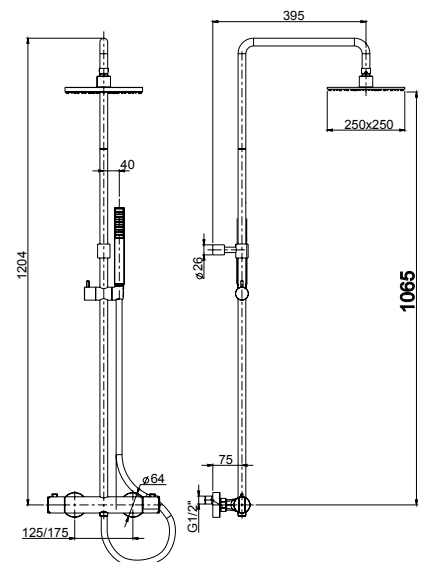


R08034



### 60625A

- Miscelatore esterno doccia a corpo freddo termostatico **anticalcareo** con deviatore incorporato con colonna girevole, flessibile, doccetta e soffione **anticalcareo** in acciaio 25x25 cm
- External thermostatic **anticalcareous** shower mixer with cold body (anti-burning system) with incorporated diverter, swiveling column, flexible hose, handshower and 25x25 cm stainless steel **anticalcareous** shower head
- Mitigeur thermostatique **anticalcaire** de douche à l'extérieur avec corps froid (système anti-brulure) avec inverseur incorporé, colonne pivotant, tuyau flexible, douchette et pomme de douche **anticalcaire** 25x25 cm en acier
- Mezclador exterior de ducha termostatico **anticalcareo** con cuerpo frío (anti-quemadura) con inversor integrado, columna rotatoria, flexible, teleducha y rociador **anticalcareo** en acero 25x25 cm
- AP-Thermostat **Kalkschutz** Brausenmischer mit kaltem Körper (Brandschutz System) mit integriertem Umsteller, drehbare Standsäule, flexibel Schlauch, Handdusche und 25x25 cm **Kalkschutz** Edelstahl Brause



R08037



R08034



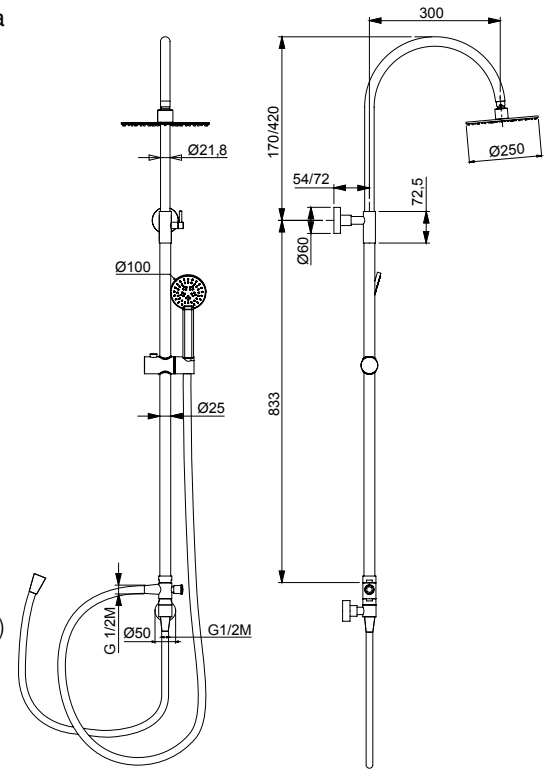
### 60025A

- Miscelatore esterno doccia a corpo freddo meccanico con deviatore incorporato con colonna girevole, flessibile, doccetta e soffione **anticalcareo** in acciaio 25x25 cm
- External **anticalcareous** shower mixer with cold body (anti-burning system) with incorporated diverter, swiveling column, flexible hose, handshower and 25x25 cm stainless steel **anticalcareous** shower head
- Mitigeur **anticalcaire** de douche à l'extérieur avec corps froid (système anti-brulure) avec inverseur incorporé, colonne pivotant, tuyau flexible, douchette et pomme de douche **anticalcaire** 25x25 cm en acier
- Mezclador exterior de ducha **anticalcareo** con cuerpo frío (anti-quemadura) con inversor integrado, columna rotatoria, flexible, teleducha y rociador **anticalcareo** en acero 25x25 cm
- AP- **Kalkschutz** Brausenmischer mit kaltem Körper (Brandschutz System) mit integriertem Umsteller, drehbare Standsäule, flexibel Schlauch, Handdusche und 25x25 cm **Kalkschutz** Edelstahl Brause

00 Cromato - Chr. plated - Chromé - Cromo - Verchromt

### 60614C

- Colonna con deviatore, flessibile, doccetta e soffione **anticalcareo** in acciaio Ø 25 con supporto esterno e flessibile di alimentazione (miscelatore non incluso)
- Column with diverter, hose, hand shower and Ø25 stainless steel **anticalcareous** shower head, with external holder and inlet flexible hose (mixer not included)
- Colonne avec inverseur, tuyaux flexible, douchette et pomme de douche **anticalcaire** en acier inoxydable Ø 25, avec support extérieur et tuyaux flexible d'alimentation (mitigeur exclue)
- Columna con inversor, flexible, teleducha y rociador en acero inoxidable **anticalcareo** Ø 25, con soporte exterior y flexible de alimentacion (mezclador no incluido)
- Säule mit Umsteller, Schlauch, Handbrause und Ø 25 **kalkschutzer** Kopfbrause aus Edelstahl, mit Aufputz Halter und Zulauf Schlauch (Mischbatterie nicht einschließend)

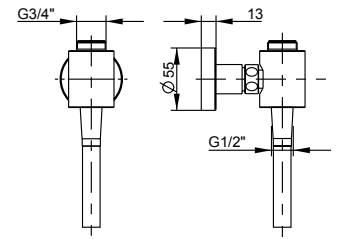


00 Cromato - Chr. plated - Chromé - Cromo - Verchromt



**R26031**

- Supporto colonna esterno 3/4" M x 1/2" M flessibile 1/2" F cm 60
- 3/4" M x 1/2" M column bracket external use flexible 1/2" F cm 60
- Support pour colonne extérieur 3/4" M x 1/2" M flexible 1/2" F cm 60
- Soporte columna exterior 3/4" M x 1/2" M flexible 1/2" F cm 60
- Aufputz Säule-Halter 3/4" M x 1/2" M flexibel 1/2" F cm 60



**Da abbinare con art. XX614**  
**To combine with art. XX614**  
**A combiner avec art. XX614**  
**Puede combinarse con art. XX614**  
**Mit Art. XX614 zusammenstellen**

00 **Cromato** - Chr. plated - Chromé - Cromo - Verchromt

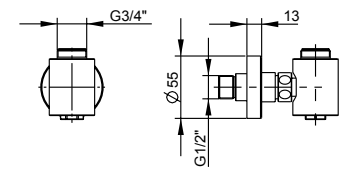
02 **Dorato** - Gold plated - Doré - Oro - Vergoldet

03 **Argento antico** - Brushed silver - Argent brossé - Plata cepillado - Silber gebürstet



**R26032**

- Supporto colonna incasso 3/4" M x 1/2" M
- 3/4" M x 1/2" M column bracket built-in use
- Support pour colonne à encastrer 3/4" M x 1/2" M
- Soporte columna empotrado 3/4" M x 1/2" M
- Unterputz Säule-Halter 3/4" M x 1/2" M



**Da abbinare con art. XX614**  
**To combine with art. XX614**  
**A combiner avec art. XX614**  
**Puede combinarse con art. XX614**  
**Mit Art. XX614 zusammenstellen**

00 **Cromato** - Chr. plated - Chromé - Cromo - Verchromt

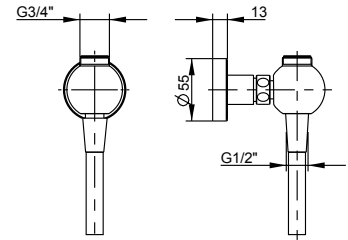
02 **Dorato** - Gold plated - Doré - Oro - Vergoldet

03 **Argento antico** - Brushed silver - Argent brossé - Plata cepillado - Silber gebürstet



### R26029

- Supporto colonna esterno 3/4" M x 1/2" M flessibile 1/2" F cm 60
- 3/4" M x 1/2" M column bracket external use flexible 1/2" F cm 60
- Support pour colonne extérieur 3/4" M x 1/2" M flexible 1/2" F cm 60
- Soporte columna exterior 3/4" M x 1/2" M flexible 1/2" F cm 60
- Aufputz Säule-Halter 3/4" M x 1/2" M flexibel 1/2" F cm 60



**Da abbinare con art. XX614**

**To combine with art. XX614**

**A combiner avec art. XX614**

**Puede combinarse con art. XX614**

**Mit Art. XX614 zusammenstellen**

00 **Cromato** - Chr. plated - Chromé - Cromo - Verchromt

02 **Dorato** - Gold plated - Doré - Oro - Vergoldet

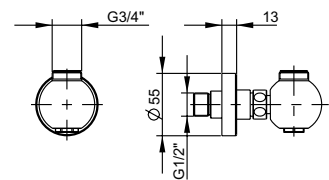
09 **Ottone antico** - Bronze - Laiton - Laton antico - Messing

03 **Argento antico** - Brushed silver - Argent brossé - Plata cepillado - Silber gebürstet



### R26030

- Supporto colonna incasso 3/4" M x 1/2" M
- 3/4" M x 1/2" M column bracket built-in use
- Support pour colonne à encastrer 3/4" M x 1/2" M
- Soporte columna empotrado 3/4" M x 1/2" M
- Unterputz Säule-Halter 3/4" M x 1/2" M



**Da abbinare con art. XX614**

**To combine with art. XX614**

**A combiner avec art. XX614**

**Puede combinarse con art. XX614**

**Mit Art. XX614 zusammenstellen**

00 **Cromato** - Chr. plated - Chromé - Cromo - Verchromt

02 **Dorato** - Gold plated - Doré - Oro - Vergoldet

09 **Ottone antico** - Bronze - Laiton - Laton antico - Messing

03 **Argento antico** - Brushed silver - Argent brossé - Plata cepillado - Silber gebürstet







## KIT DOCCIA E DUPLEX

Shower set and duplex  
Kit de douche et duplex  
Kit de ducha y duplex  
Brause Set und Duplex



**92821** 20x20 cm

**92801** 25x25 cm

**92831** 30x30 cm



- Doccia duplex da incasso in ottone, flessibile chromalux, doccetta in ottone, braccio doccia a parete L 350 e soffione anticalcareo in acciaio inox, spessore 2 mm
- *Built-in duplex brass shower, chromalux flexible hose, brass handshower, L=350 wall shower brass and stainless steel 2mm thick antilimestone shower head*
- Douche duplex à encastrer en laiton, tuyau flexible chromalux, douchette en laiton, bras de douche au mur L 350 et tête de douche anticalcaire en acier inoxydable, épaisseur 2 mm
- *Ducha duplex empotrada de laton, flexible chromalux, teleducha de laton, brazo de ducha a pared L 350 y rociador anticalcareo de acero inoxidable, espesor 2 mm*
- *UP-Duplex Brause aus Messing, Schlauch Chromalux, Handbrause aus Messing, Wand Brausearm L 350 und Antikalk Brause aus Edelstahl, 2 mm Dicke*

00 **Cromato** - Chr. plated - Chromé - Cromo - Verchromt



**92821A** 20x20 cm

**92801A** 25x25 cm

**92831A** 30x30 cm



- Doccia duplex da incasso in ottone, flessibile chromalux, doccetta in ABS, braccio doccia a parete L 350 e soffione anticalcareo in acciaio inox, spessore 2 mm
- *Built-in duplex brass shower, chromalux flexible hose, ABS handshower, L=350 wall shower brass and stainless steel 2mm thick antilimestone shower head*
- Douche duplex à encastrer en laiton, tuyau flexible chromalux, douchette en ABS, bras de douche au mur L 350 et tête de douche anticalcaire en acier inoxydable, épaisseur 2 mm
- *Ducha duplex empotrada de laton, flexible chromalux, teleducha de ABS, brazo de ducha a pared L 350 y rociador anticalcareo de acero inoxidable, espesor 2 mm*
- *UP-Duplex Brause aus Messing, Schlauch Chromalux, Handbrause aus ABS, Wand Brausearm L 350 und Antikalk Brause aus Edelstahl, 2 mm Dicke*

00 **Cromato** - Chr. plated - Chromé - Cromo - Verchromt



**92820** Ø20 cm

**92800** Ø25 cm

**92830** Ø30 cm

- Doccia duplex da incasso in ottone, flessibile cromalux, doccetta in ottone, braccio doccia a parete L 350 e soffione anticalcareo in acciaio inox, spessore 2 mm
- *Built-in duplex brass shower, chromalux flexible hose, brass handshower, L=350 wall shower brass and stainless steel 2mm thick antilimestone shower head*
- Douche duplex à encastrer en laiton, tuyau flexible chromalux, douchette en laiton, bras de douche au mur L 350 et tête de douche anticalcaire en acier inoxydable, épaisseur 2 mm
- *Ducha duplex empotrada de laton, flexible chromalux, teleducha de laton, brazo de ducha a pared L 350 y rociador anticalcareo de acero inoxidable, espesor 2 mm*
- *UP-Duplex Brause aus Messing, Schlauch Chromalux, Handbrause aus Messing, Wand Brausearm L 350 und Antikalk Brause aus Edelstahl, 2 mm Dicke*



00 **Cromato** - Chr. plated - Chromé - Cromo - Verchromt



**92820A** Ø20 cm

**92800A** Ø25 cm

**92830A** Ø30 cm

- Doccia duplex da incasso in ottone, flessibile cromalux, doccetta in ABS, braccio doccia a parete L 350 e soffione anticalcareo in acciaio inox, spessore 2 mm
- *Built-in duplex brass shower, chromalux flexible hose, ABS handshower, L=350 wall shower brass and stainless steel 2mm thick antilimestone shower head*
- Douche duplex à encastrer en laiton, tuyau flexible chromalux, douchette en ABS, bras de douche au mur L 350 et tête de douche anticalcaire en acier inoxydable, épaisseur 2 mm
- *Ducha duplex empotrada de laton, flexible chromalux, teleducha de ABS, brazo de ducha a pared L 350 y rociador anticalcareo de acero inoxidable, espesor 2 mm*
- *UP-Duplex Brause aus Messing, Schlauch Chromalux, Handbrause aus ABS, Wand Brausearm L 350 und Antikalk Brause aus Edelstahl, 2 mm Dicke*

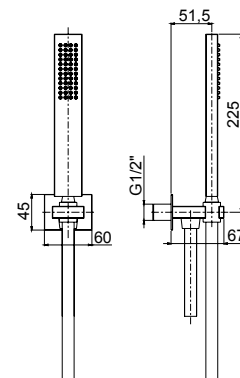


00 **Cromato** - Chr. plated - Chromé - Cromo - Verchromt



## 53400

- Supporto con presa acqua da incasso con flessibile cromalux e doccetta in ottone
- Inlet water connection with bracket cromalux flexible hose and brass handshower
- Coude murale avec support, flexible cromalux et douchette en laiton
- Toma de agua con soporte, flexible cromalux y teleducha de laton
- Wandanschlussbogen mit Brausehalter, Cromalux flexibel Schlauch und Handbrause aus Messing



## 53400A

- Supporto con presa acqua da incasso con flessibile cromalux e doccetta in ABS
- Inlet water connection with bracket cromalux flexible hose and ABS handshower
- Coude murale avec support, flexible cromalux et douchette en ABS
- Toma de agua con soporte, flexible cromalux y teleducha de ABS
- Wandanschlussbogen mit Brausehalter, Cromalux flexibel Schlauch und Handbrause aus ABS

## 53400A

only chrome

00 Cromato - Chr. plated - Chromé - Cromo - Verchromt

02 Dorato - Gold plated - Doré - Oro - Vergoldet

82 Oro antico - Brushed gold - Doré brosse - Oro cepillado - Gold gebürstet

89 CromoNero - Chr. black - Chromé noir - Cromo negro - Verchromt Schwarz

70 Finitura Inox - Inox finishing - Finition inox - Acabado inox - Inox Oberfläche

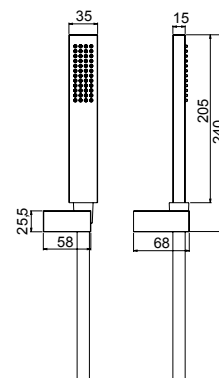
72 Bianco opaco - White matt - Blanc matt - Blanco matt - Weiss Matt

79 Nero opaco - Black matt - Noir matt - Negro matt - Schwarz Matt

## 53401



- Supporto esterno con flessibile cromalux e doccetta in ottone
- Handshower bracket with cromalux flexible hose and brass handshower
- Support de douchette avec flexible cromalux et douchette en laiton
- Soporte teleducha con flexible cromalux y teleducha de laton
- Brausehalter mit Cromalux flexibel Schlauch und Handbrause aus Messing



## 53401A

- Supporto esterno con flessibile cromalux e doccetta in ABS
- Handshower bracket with cromalux flexible hose and ABS handshower
- Support de douchette avec flexible cromalux et douchette en ABS
- Soporte teleducha con flexible cromalux y teleducha de ABS
- Brausehalter mit Cromalux flexibel Schlauch und Handbrause aus ABS

## 53401A

only chrome

00 Cromato - Chr. plated - Chromé - Cromo - Verchromt

02 Dorato - Gold plated - Doré - Oro - Vergoldet

82 Oro antico - Brushed gold - Doré brosse - Oro cepillado - Gold gebürstet

89 CromoNero - Chr. black - Chromé noir - Cromo negro - Verchromt Schwarz

70 Finitura Inox - Inox finishing - Finition inox - Acabado inox - Inox Oberfläche

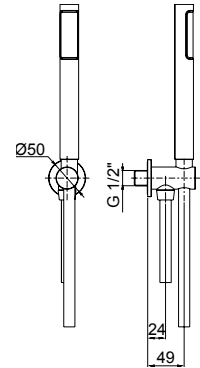
72 Bianco opaco - White matt - Blanc matt - Blanco matt - Weiss Matt

79 Nero opaco - Black matt - Noir matt - Negro matt - Schwarz Matt



### 45400

- Supporto con presa acqua da incasso con flessibile cromalux e doccetta in ottone
- *Inlet water connection with bracket cromalux flexible hose and brass handshower*
- Coude murale avec support, flexible cromalux et douchette en laiton
- *Toma de agua con soporte, flexible cromalux y teleducha de laton*
- Wandanschlussbogen mit Brausehalter, Cromalux flexibel Schlauch und Handbrause aus Messing



### 45400A

- Supporto con presa acqua da incasso con flessibile cromalux e doccetta in ABS
- *Inlet water connection with bracket cromalux flexible hose and ABS handshower*
- Coude murale avec support, flexible cromalux et douchette en ABS
- *Toma de agua con soporte, flexible cromalux y teleducha de ABS*
- Wandanschlussbogen mit Brausehalter, Cromalux flexibel Schlauch und Handbrause aus ABS

**45400A**

**only chrome**

00 **Cromato** - Chr. plated - Chromé - Cromo - Verchromt

02 **Dorato** - Gold plated - Doré - Oro - Vergoldet

82 **Oro antico** - Brushed gold - Doré brosse - Oro cepillado - Gold gebürstet

89 **CromoNero** - Chr. black - Chromé noir - Cromo negro - Verchromt Schwarz

70 **Finitura Inox** - Inox finishing - Finition inox - Acabado inox - Inox Oberfläche

09 **Ottone antico** - Bronze - Laiton - Laton antico - Messing

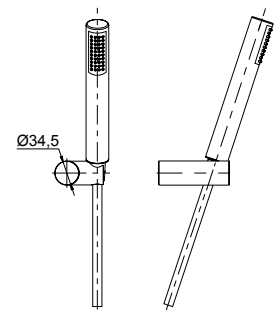
72 **Bianco opaco** - White matt - Blanc matt - Blanco matt - Weiss Matt

79 **Nero opaco** - Black matt - Noir matt - Negro matt - Schwarz Matt



### 45401

- Supporto esterno con flessibile cromalux e doccetta in ottone
- *Handshower bracket with cromalux flexible hose and brass handshower*
- Support de douchette avec flexible cromalux et douchette en laiton
- *Soporte teleducha con flexible cromalux y teleducha de laton*
- Brausehalter mit Cromalux flexibel Schlauch und Handbrause aus Messing



### 45401A

- Supporto esterno con flessibile cromalux e doccetta in ABS
- *Handshower bracket with cromalux flexible hose and ABS handshower*
- Support de douchette avec flexible cromalux et douchette en ABS
- *Soporte teleducha con flexible cromalux y teleducha de ABS*
- Brausehalter mit Cromalux flexibel Schlauch und Handbrause aus ABS

**45401A**

**only chrome**

00 **Cromato** - Chr. plated - Chromé - Cromo - Verchromt

02 **Dorato** - Gold plated - Doré - Oro - Vergoldet

82 **Oro antico** - Brushed gold - Doré brosse - Oro cepillado - Gold gebürstet

89 **CromoNero** - Chr. black - Chromé noir - Cromo negro - Verchromt Schwarz

70 **Finitura Inox** - Inox finishing - Finition inox - Acabado inox - Inox Oberfläche

72 **Bianco opaco** - White matt - Blanc matt - Blanco matt - Weiss Matt

79 **Nero opaco** - Black matt - Noir matt - Negro matt - Schwarz Matt

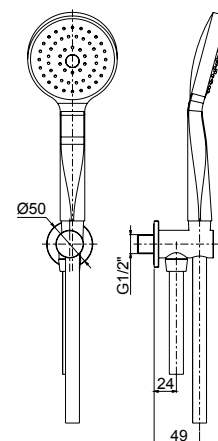
# KIT DOCCIA E DUPLEX

Shower set and duplex - *Kit de douche et duplex* - Kit de ducha y duplex - *Brause Set und Duplex*



## 25400A

- Supporto con presa acqua da incasso con flessibile cromalux e doccetta in ABS
- *Inlet water connection with bracket cromalux flexible hose and ABS handshower*
- Coude murale avec support, flexible cromalux et douchette en ABS
- *Toma de agua con soporte, flexible cromalux y teleducha de ABS*
- Wandanschlussbogen mit Brausehalter, Cromalux flexibel Schlauch und Handbrause aus ABS

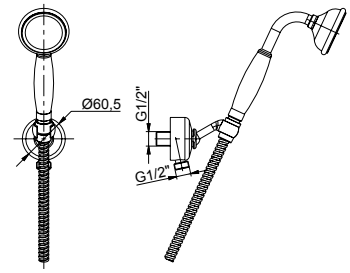


**Cromato** - Chr. plated - Chromé - Cromo - Verchromt



### 23400

- Doccia duplex da incasso
- Built-in duplex handshower
- Douchette duplex à encastrer
- Teleducha duplex empotrada
- UP-Duplex Handbrause



00 **Cromato** - Chr. plated - Chromé - Cromo - Verchromt

20 **Cromato/Dorato** - Chr./Gold plated - Chr./Doré - Cromo/Oro - Verchromt/Vergoldet

02 **Dorato** - Gold plated - Doré - Oro - Vergoldet

82 **Oro antico** - Brushed gold - Doré brosse - Oro cepillado - Gold gebürstet

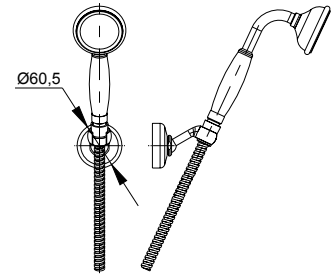
89 **CromoNero** - Chr. black - Chromé noir - Cromo negro - Verchromt Schwarz

09 **Ottone antico** - Bronze - Laiton - Laton antico - Messing / 03 **Argento antico** - Brushed silver - Argent brossé - Plata cepillado - Silber gebürstet



### 23401

- Doccia duplex esterna
- External duplex handshower
- Douchette duplex apparente
- Teleducha duplex exterior
- AP-Duplex Handbrause



00 **Cromato** - Chr. plated - Chromé - Cromo - Verchromt

20 **Cromato/Dorato** - Chr./Gold plated - Chr./Doré - Cromo/Oro - Verchromt/Vergoldet

02 **Dorato** - Gold plated - Doré - Oro - Vergoldet

82 **Oro antico** - Brushed gold - Doré brosse - Oro cepillado - Gold gebürstet

89 **CromoNero** - Chr. black - Chromé noir - Cromo negro - Verchromt Schwarz

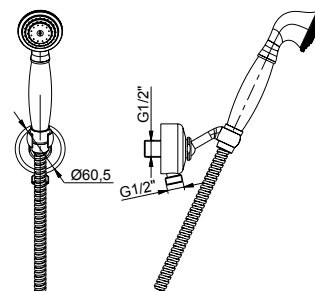
09 **Ottone antico** - Bronze - Laiton - Laton antico - Messing / 03 **Argento antico** - Brushed silver - Argent brossé - Plata cepillado - Silber gebürstet

# KIT DOCCIA E DUPLEX Shower set and duplex - Kit de douche et duplex - Kit de ducha y duplex - Brause Set und Duplex

## 21400



- Doccia duplex da incasso
- Built-in duplex handshower
- Douchette duplex à encastrer
- Teleducha duplex empotrada
- UP-Duplex Handbrause



00 **Cromato** - Chr. plated - Chromé - Cromo - Verchromt

20 **Cromato/Dorato** - Chr./Gold plated - Chr./Doré - Cromo/Oro - Verchromt/Vergoldet

02 **Dorato** - Gold plated - Doré - Oro - Vergoldet

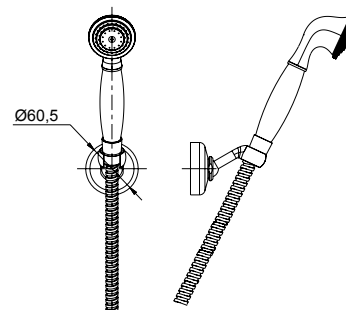
82 **Oro antico** - Brushed gold - Doré brosse - Oro cepillado - Gold gebürstet

09 **Ottone antico** - Bronze - Laiton - Laton antico - Messing / 03 **Argento antico** - Brushed silver - Argent brossé - Plata cepillado - Silber gebürstet

## 21401



- Doccia duplex esterna
- External duplex handshower
- Douchette duplex apparente
- Teleducha duplex exterior
- AP-Duplex Handbrause



00 **Cromato** - Chr. plated - Chromé - Cromo - Verchromt

20 **Cromato/Dorato** - Chr./Gold plated - Chr./Doré - Cromo/Oro - Verchromt/Vergoldet

02 **Dorato** - Gold plated - Doré - Oro - Vergoldet

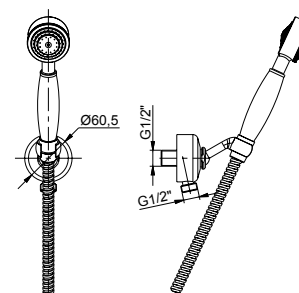
82 **Oro antico** - Brushed gold - Doré brosse - Oro cepillado - Gold gebürstet

09 **Ottone antico** - Bronze - Laiton - Laton antico - Messing / 03 **Argento antico** - Brushed silver - Argent brossé - Plata cepillado - Silber gebürstet

## 15400



- Doccia duplex da incasso
- Built-in duplex handshower
- Douchette duplex à encastrer
- Teleducha duplex empotrada
- UP-Duplex Handbrause



00 **Cromato** - Chr. plated - Chromé - Cromo - Verchromt

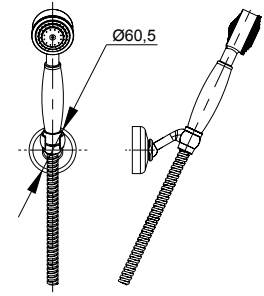
02 **Dorato** - Gold plated - Doré - Oro - Vergoldet





### 15401

- Doccia duplex esterna
- *External duplex handshower*
- Douchette duplex apparente
- *Teleducha duplex exterior*
- AP-Duplex Handbrause



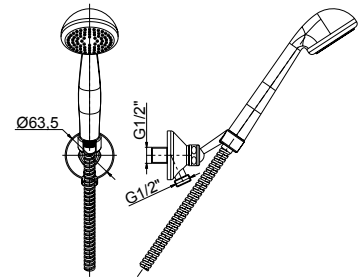
00 **Cromato** - Chr. plated - Chromé - Cromo - Verchromt

02 **Dorato** - Gold plated - Doré - Oro - Vergoldet



### 60400

- Doccia duplex da incasso
- *Built-in duplex handshower*
- Douchette duplex à encastrer
- *Teleducha duplex empotrada*
- UP-Duplex Handbrause

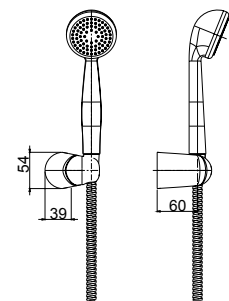


00 **Cromato** - Chr. plated - Chromé - Cromo - Verchromt



### 60401

- Doccia duplex esterna
- *External duplex handshower*
- Douchette duplex apparente
- *Teleducha duplex exterior*
- AP-Duplex Handbrause



00 **Cromato** - Chr. plated - Chromé - Cromo - Verchromt





Constellation



Living



Suite



Store



**Rotazione canna**  
*Spout rotation*  
 Rotation bec  
*Rotacion caño*  
 Auslauf Drehung



**Ingombro minimo**  
*Max encumbrement*  
 Encombremet max  
*Maxima envolvente*  
 Rauminhalt maximal

# CUCINA

Kitchen  
 Cuisine  
 Cocina  
 Küche

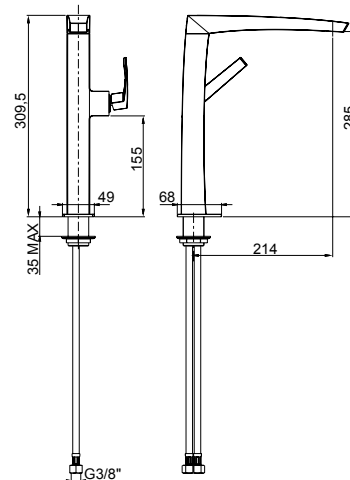


R08029



## 84165 LUCE

- Monocomando per lavello monoforo bocca girevole
- *Single-lever sink mixer, swivel spout*
- Mitigeur d'évier avec bec pivotant
- *Monomando cocina con caño giratorio*
- Spültischmischer mit schwenkbarem Auslauf



00 **Cromato** - Chr. plated - Chromé - Cromo - Verchromt

71-72-79 **Cromato/Colorato** - Chr. plated/Colored - Chromé/Couleuré - Cromo/Colorido - Verchromt/Farbig

02 **Dorato** - Gold plated - Doré - Oro - Vergoldet

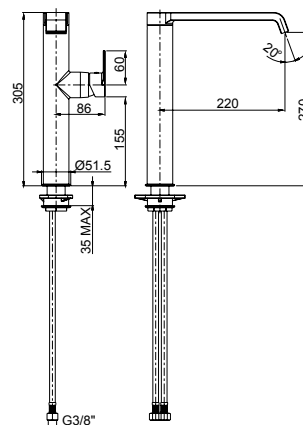


R08007



## 83165 TOLOMEO

- Monocomando per lavello monoforo bocca girevole
- *Single-lever sink mixer, swivel spout*
- Mitigeur d'évier avec bec pivotant
- *Monomando cocina con caño giratorio*
- Spültischmischer mit schwenkbarem Auslauf



00 **Cromato** - Chr. plated - Chromé - Cromo - Verchromt

02 **Dorato** - Gold plated - Doré - Oro - Vergoldet

82 **Oro antico** - Brushed gold - Doré brosse - Oro cepillado - Gold gebürstet

89 **CromoNero** - Chr. black - Chromé noir - Cromo negro - Verchromt Schwarz

70 **Finitura Inox** - Inox finishing - Finition inox - Acabado inox - Inox Oberfläche

72 **Bianco opaco** - White matt - Blanc matt - Blanco matt - Weiss Matt / 79 **Nero opaco** - Black matt - Noir matt - Negro matt - Schwarz Matt



R08005



R28005

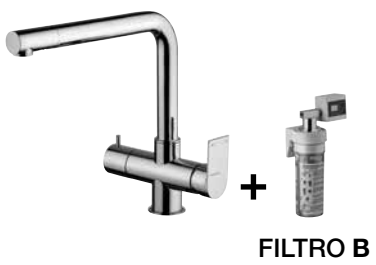
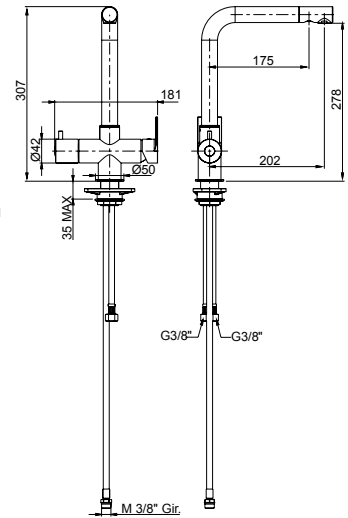


FILTRO A

### 3 VIE 3 way - 3 voies - 3 vías - 3 Wege

#### 83179A TOLOMEO

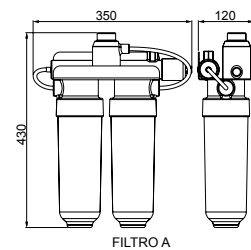
- Monocomando lavello monoforo 3 vie con flessibili fil. 3/8F con filtro per microfiltrazione a carboni attivi e lampada UV per sterilizzazione acqua
- 3 way kitchen mixer with 3/8 Flex with active carbon filter for microfiltration and Uv Lamp for water sterilization
- Mitigeur cuisine 3 voies avec tuyau flex. 3/8 avec filtre au charbon active pour microfiltration et lampe UV pour stérilisation de l'eau
- Monomando cocina 3 vías con flex. 3/8 con filtro para microfiltración a carbón activo y lámpara UV para esterilización de agua
- Spültischmischer 3 Wege mit Schlauch 3/8 mit Aktivkohle Filter für Wassermikrofiltration und mit UV Lampe für Wassersterilisierung



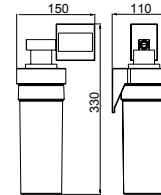
FILTRO B

#### 83179B

- Monocomando lavello monoforo 3 vie con flessibili fil. 3/8F con filtro per microfiltrazione a carboni attivi
- 3 way kitchen mixer with 3/8 Flex with active carbon filter for microfiltration
- Mitigeur cuisine 3 voies avec tuyau flex. 3/8 avec filtre au charbon active pour microfiltration
- Monomando cocina 3 vías con flex. 3/8 con filtro para microfiltración a carbón activo
- Spültischmischer 3 Wege mit Schlauch 3/8 mit Aktivkohle Filter für Wassermikrofiltration



FILTRO A



FILTRO B



#### 83179C

- Solo monocomando lavello 3 vie senza filtri
- 3 way kitchen mixer without filters
- Mitigeur évier 3 voies - sans Filtres
- Sòlo monocomando lavabo de cocina 3 vías sin filtros
- Spültischmischer 3 Wege- ohne Filtern

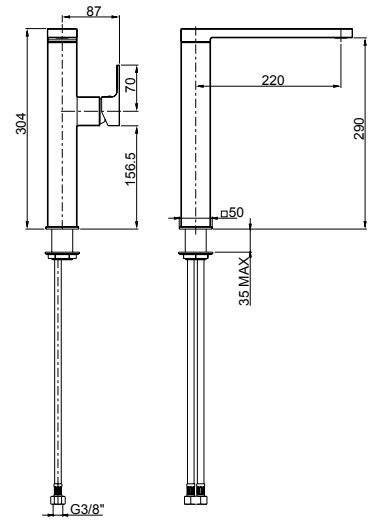


R08007



## 53165 VITA

- Monocomando per lavello monoforo bocca girevole
- *Single-lever sink mixer, swivel spout*
- Mitigeur d'évier avec bec pivotant
- *Monomando cocina con caño giratorio*
- Spültischmischer mit schwenkbarem Auslauf



00 **Cromato** - Chr. plated - Chromé - Cromo - Verchromt

02 **Dorato** - Gold plated - Doré - Oro - Vergoldet

82 **Oro antico** - Brushed gold - Doré brosse - Oro cepillado - Gold gebürstet

89 **CromoNero** - Chr. black - Chromé noir - Cromo negro - Verchromt Schwarz

70 **Finitura Inox** - Inox finishing - Finition inox - Acabado inox - Inox Oberfläche

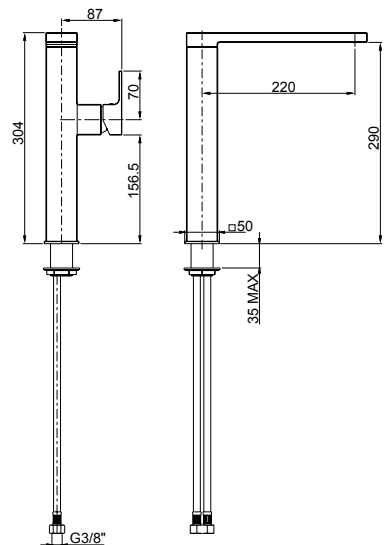


R08007



## 35165

- Monocomando per lavello monoforo bocca girevole
- *Single-lever sink mixer, swivel spout*
- Mitigeur d'évier avec bec pivotant
- *Monomando cocina con caño giratorio*
- Spültischmischer mit schwenkbarem Auslauf



00 **Cromato** - Chr. plated - Chromé - Cromo - Verchromt

02 **Dorato** - Gold plated - Doré - Oro - Vergoldet

82 **Oro antico** - Brushed gold - Doré brosse - Oro cepillado - Gold gebürstet

89 **CromoNero** - Chr. black - Chromé noir - Cromo negro - Verchromt Schwarz

70 **Finitura Inox** - Inox finishing - Finition inox - Acabado inox - Inox Oberfläche

72 **Bianco opaco** - White matt - Blanc matt - Blanco matt - Weiss Matt / 79 **Nero opaco** - Black matt - Noir matt - Negro matt - Schwarz Matt

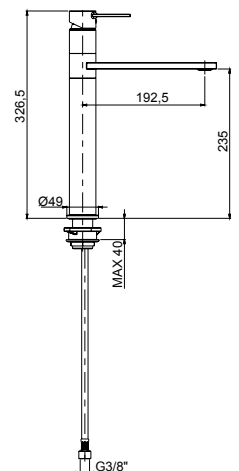


R08005



## 55165 GAIA

- Monocomando per lavello monoforo bocca girevole
- *Single-lever sink mixer, swivel spout*
- Mitigeur d'évier avec bec pivotant
- *Monomando cocina con caño giratorio*
- Spültischmischer mit schwenkbarem Auslauf



00 **Cromato** - Chr. plated - Chromé - Cromo - Verchromt



R08005



R28005

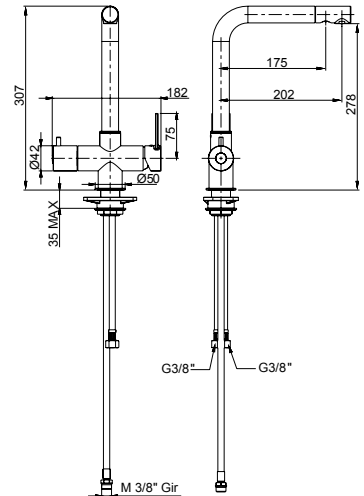


### 3 VIE 3 way - 3 voies - 3 vías - 3 Wege

#### 55179A GAIA

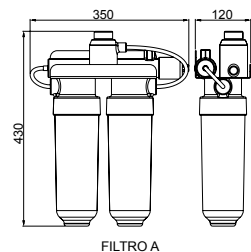


- Monocomando lavello monoforo 3 vie con flessibili fil. 3/8F con filtro per microfiltrazione a carboni attivi e lampada UV per sterilizzazione acqua
- 3 way kitchen mixer with 3/8 Flex with active carbon filter for microfiltration and Uv Lamp for water sterilization
- Mitigeur cuisine 3 voies avec tuyau flex. 3/8 avec filtre au charbon active pour microfiltration et lampe UV pour stérilisation de l'eau
- Monomando cocina 3 vías con flex. 3/8 con filtro para microfiltración a carbón activo y lámpara UV para esterilización de agua
- Spültischmischer 3 Wege mit Schlauch 3/8 mit Aktivkohle Filter für Wassermikrofiltration und mit UV Lampe für Wassersterilisierung

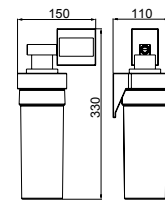


#### 55179B

- Monocomando lavello monoforo 3 vie con flessibili fil. 3/8F con filtro per microfiltrazione a carboni attivi
- 3 way kitchen mixer with 3/8 Flex with active carbon filter for microfiltration
- Mitigeur cuisine 3 voies avec tuyau flex. 3/8 avec filtre au charbon active pour microfiltration
- Monomando cocina 3 vías con flex. 3/8 con filtro para microfiltración a carbón activo
- Spültischmischer 3 Wege mit Schlauch 3/8 mit Aktivkohle Filter für Wassermikrofiltration



FILTRO A



FILTRO B

#### 55179C



- Solo monocomando lavello 3 vie senza filtri
- 3 way kitchen mixer without filters
- Mitigeur évier 3 voies - sans Filtres
- Sòlo monocomando lavabo de cocina 3 vías sin filtros
- Spültischmischer 3 Wege- ohne Filtern



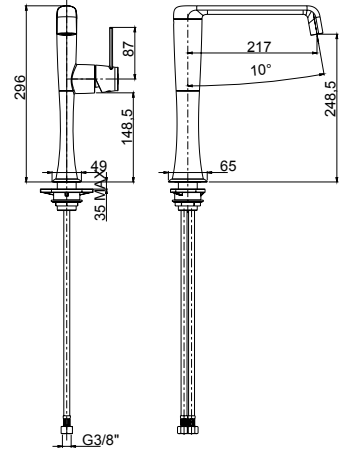
R08013



## 58165 DELIZIA

- Monocomando per lavello monoforo bocca girevole
- *Single-lever sink mixer, swivel spout*
- Mitigeur d'évier avec bec pivotant
- *Monomando cocina con caño giratorio*
- Spültischmischer mit schwenkbarem Auslauf

- **Utilizzabile anche per lavabo**
- **To be used also with washbasin**
- **Possibilité d'utilisation avec lavabo**
- **Para ser utilizado también con lavabo**
- **Als Waschtischmischer verwendbar**



00 **Cromato** - Chr. plated - Chromé - Cromo - Verchromt

02 **Dorato** - Gold plated - Doré - Oro - Vergoldet

70 **Finitura Inox** - Inox finishing - Finition Inox - Acabado Inox - Inox Oberfläche

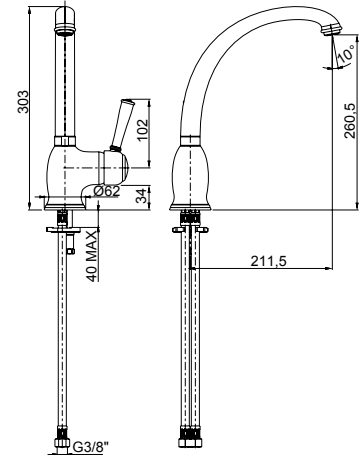


R08003



## 63165 MORGAN PRESTIGE

- Monocomando per lavello monoforo
- *Single-lever sink mixer*
- Mitigeur d'évier
- *Monomando cocina*
- Spültischmischer



00 **Cromato** - Chr. plated - Chromé - Cromo - Verchromt

20 **Cromato/Dorato** - Chr./Gold plated - Chr./Doré - Cromo/Oro - Verchromt/Vergoldet

02 **Dorato** - Gold plated - Doré - Oro - Vergoldet

82 **Oro antico** - Brushed gold - Doré brossé - Oro cepillado - Gold gebürstet

09 **Ottone antico** - Bronze - Laiton - Laton antico - Messing / 03 **Argento antico** - Brushed Silver - Argent brossé - Plata cepillado - Silber gebürstet

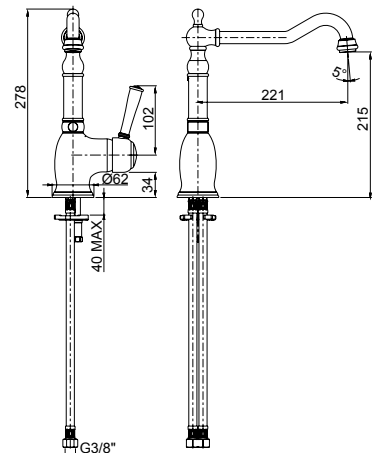


R08003



## 63865 MORGAN PRESTIGE

- Monocomando per lavello monoforo con bocca tipo antico
- *Single-lever sink mixer with old-style spout*
- Mitigeur d'évier avec goulot "old style"
- *Monomando cocina con caño "old style"*
- Spültischmischer mit "old-style" Auslauf



00 **Cromato** - Chr. plated - Chromé - Cromo - Verchromt

20 **Cromato/Dorato** - Chr./Gold plated - Chr./Doré - Cromo/Oro - Verchromt/Vergoldet

02 **Dorato** - Gold plated - Doré - Oro - Vergoldet

82 **Oro antico** - Brushed gold - Doré brossé - Oro cepillado - Gold gebürstet

09 **Ottone antico** - Bronze - Laiton - Laton antico - Messing / 03 **Argento antico** - Brushed Silver - Argent brossé - Plata cepillado - Silber gebürstet



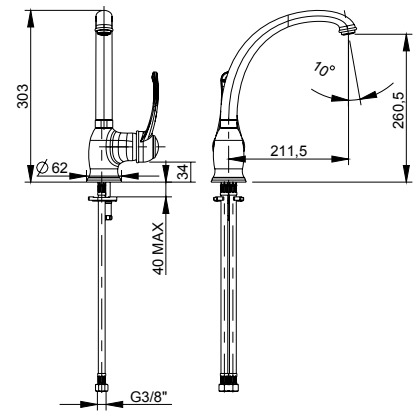


R08003



### 29165 MORGAN

- Monocomando per lavello monoforo
- *Single-lever sink mixer*
- Mitigeur d'évier
- *Monomando cocina*
- Spültischmischer



00 **Cromato** - Chr. plated - Chromé - Cromo - Verchromt

20 **Cromato/Dorato** - Chr./Gold plated - Chr./Doré - Cromo/Oro - Verchromt/Vergoldet

02 **Dorato** - Gold plated - Doré - Oro - Vergoldet

82 **Oro antico** - Brushed gold - Doré brosse - Oro cepillado - Gold gebürstet

09 **Ottone antico** - Bronze - Laiton - Laton antico - Messing / 03 **Argento antico** - Brushed silver - Argent brossé - Plata cepillado - Silber gebürstet

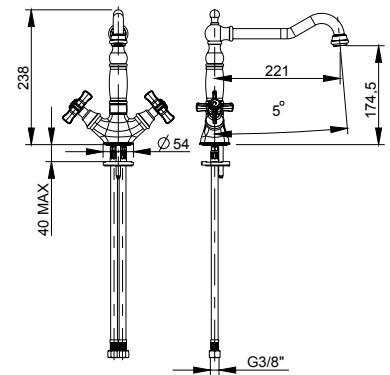


R28001



### 23865 MUSA

- Monoforo lavello con bocca tipo antico
- *Single-hole sink mixer with old-style spout*
- Mélangeur d'évier monotrou avec bec "old style"
- *Monobloc cocina con caño "old style"*
- Spültisch-Einlochbatterie mit "old style" Auslauf



00 **Cromato** - Chr. plated - Chromé - Cromo - Verchromt

02 **Dorato** - Gold plated - Doré - Oro - Vergoldet

82 **Oro antico** - Brushed gold - Doré brosse - Oro cepillado - Gold gebürstet

09 **Ottone antico** - Bronze - Laiton - Laton antico - Messing / 03 **Argento antico** - Brushed silver - Argent brossé - Plata cepillado - Silber gebürstet

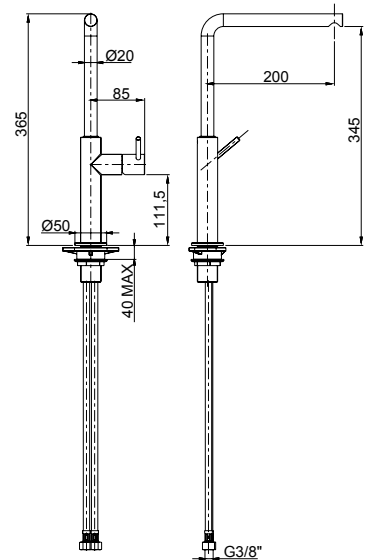


R08026



## 12164 PEPE

- Monocomando per lavello monoforo bocca girevole
- *Single-lever sink mixer, swivel spout*
- Mitigeur d'évier avec bec pivotant
- *Monomando cocina con caño giratorio*
- Spültischmischer mit schwenkbarem Auslauf



00 **Cromato** - Chr. plated - Chromé - Cromo - Verchromt

02 **Dorato** - Gold plated - Doré - Oro - Vergoldet

82 **Oro antico** - Brushed gold - Doré brosse - Oro cepillado - Gold gebürstet

09 **Ottone antico** - Bronze - Laiton - Laton antico - Messing

89 **CromoNero** - Chr. black - Chromé noir - Cromo negro - Verchromt Schwarz

70 **Finitura Inox** - Inox finishing - Finition inox - Acabado inox - Inox Oberfläche

72 **Bianco opaco** - White matt - Blanc matt - Blanco matt - Weiss Matt

79 **Nero opaco** - Black matt - Noir matt - Negro matt - Schwarz Matt

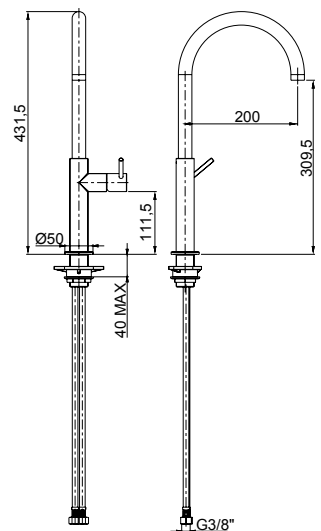


R08026



## 12165 PEPE

- Monocomando per lavello monoforo bocca girevole
- *Single-lever sink mixer, swivel spout*
- Mitigeur d'évier avec bec pivotant
- *Monomando cocina con caño giratorio*
- Spültischmischer mit schwenkbarem Auslauf



00 **Cromato** - Chr. plated - Chromé - Cromo - Verchromt

02 **Dorato** - Gold plated - Doré - Oro - Vergoldet

82 **Oro antico** - Brushed gold - Doré brosse - Oro cepillado - Gold gebürstet

09 **Ottone antico** - Bronze - Laiton - Laton antico - Messing

89 **CromoNero** - Chr. black - Chromé noir - Cromo negro - Verchromt Schwarz

70 **Finitura Inox** - Inox finishing - Finition inox - Acabado inox - Inox Oberfläche

72 **Bianco opaco** - White matt - Blanc matt - Blanco matt - Weiss Matt

79 **Nero opaco** - Black matt - Noir matt - Negro matt - Schwarz Matt

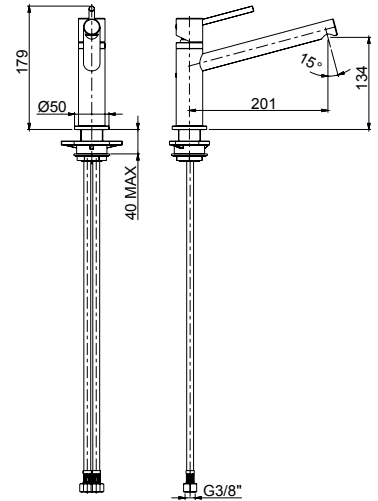


R08006



### 12166 PEPE

- Monocomando per lavello monoforo assiale
- Axial single-lever sink mixer
- Mitigeur d'évier monotrou
- Monomando cocina para fregadero
- Spültischmischer einloch Montage



00 Cromato - Chr. plated - Chromé - Cromo - Verchromt

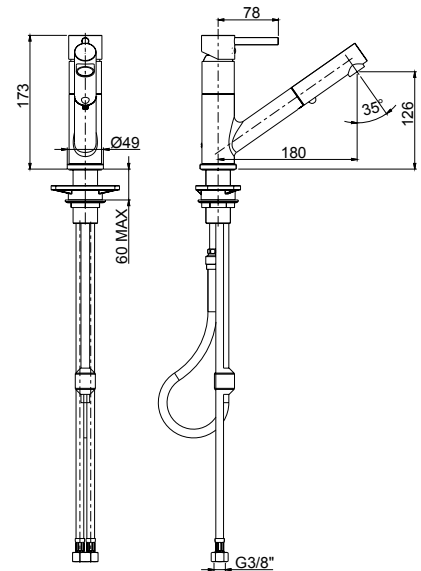


R08005



### 12168 PEPE

- Monocomando per lavello con doccetta estraibile
- Single-lever sink mixer with pull-out shower
- Mitigeur d'évier avec douchette enlevable
- Monomando cocina con teleducha extraíble
- Spültischmischer mit ausziehbarer Handdusche



00 Cromato - Chr. plated - Chromé - Cromo - Verchromt

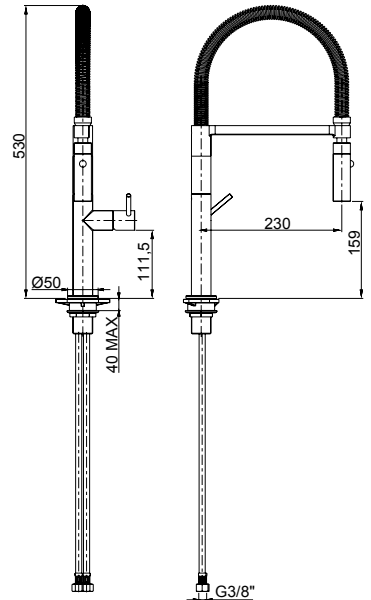


R08026



## 12172 PEPE

- Monocomando per lavello monoforo con molla e doccetta 2 getti
- Single-lever sink mixer with spring and 2-jet shower
- Mitigeur d'évier avec ressort et douchette à 2-jets
- Monomando cocina con resorte y teleducha a 2 chorros
- Spültischmischer mit Feder und 2-Strahlarten Handbrause



00 **Cromato** - Chr. plated - Chromé - Cromo - Verchromt

70 **Finitura Inox** - Inox finishing - Finition inox - Acabado inox - Inox Oberfläche

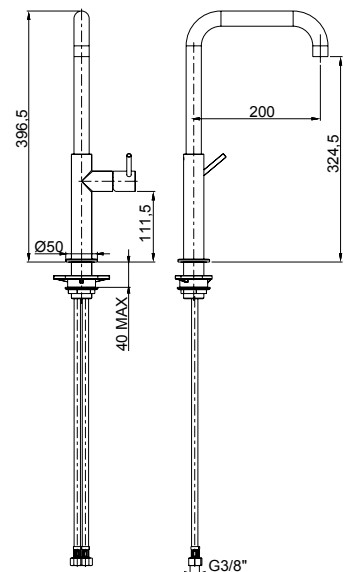


R08026



## 12175 PEPE

- Monocomando per lavello monoforo bocca girevole
- Single-lever sink mixer, swivel spout
- Mitigeur d'évier avec bec pivotant
- Monomando cocina con caño giratorio
- Spültischmischer mit schwenkbarem Auslauf



00 **Cromato** - Chr. plated - Chromé - Cromo - Verchromt

02 **Dorato** - Gold plated - Doré - Oro - Vergoldet

82 **Oro antico** - Brushed gold - Doré brosse - Oro cepillado - Gold gebürstet

09 **Ottone antico** - Bronze - Laiton - Laton antico - Messing

89 **CromoNero** - Chr. black - Chromé noir - Cromo negro - Verchromt Schwarz

70 **Finitura Inox** - Inox finishing - Finition inox - Acabado inox - Inox Oberfläche

72 **Bianco opaco** - White matt - Blanc matt - Blanco matt - Weiss Matt

79 **Nero opaco** - Black matt - Noir matt - Negro matt - Schwarz Matt

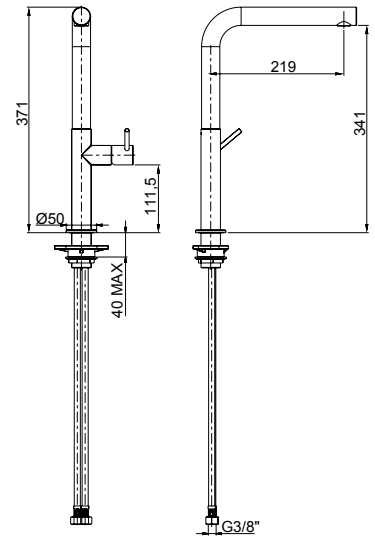


R08026



### 12176 PEPE

- Monocomando per lavello monoforo bocca girevole
- *Single-lever sink mixer, swivel spout*
- Mitigeur d'évier avec bec pivotant
- *Monomando cocina con caño giratorio*
- Spültischmischer mit schwenkbarem Auslauf



00 **Cromato** - Chr. plated - Chromé - Cromo - Verchromt

02 **Dorato** - Gold plated - Doré - Oro - Vergoldet

82 **Oro antico** - Brushed gold - Doré brosse - Oro cepillado - Gold gebürstet

09 **Ottone antico** - Bronze - Laiton - Laton antico - Messing

89 **CromoNero** - Chr. black - Chromé noir - Cromo negro - Verchromt Schwarz

70 **Finitura Inox** - Inox finishing - Finition inox - Acabado inox - Inox Oberfläche

72 **Bianco opaco** - White matt - Blanc matt - Blanco matt - Weiss Matt

79 **Nero opaco** - Black matt - Noir matt - Negro matt - Schwarz Matt

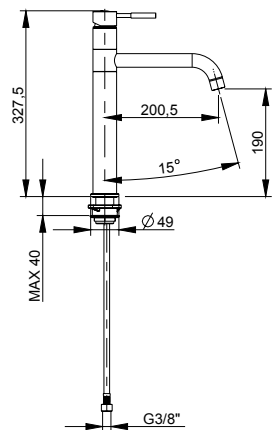


R08005



### 45165 PEPE

- Monocomando per lavello monoforo bocca girevole
- *Single-lever sink mixer, swivel spout*
- Mitigeur d'évier avec bec pivotant
- *Monomando cocina con caño giratorio*
- Spültischmischer mit schwenkbarem Auslauf



00 **Cromato** - Chr. plated - Chromé - Cromo - Verchromt



R08005



R28005

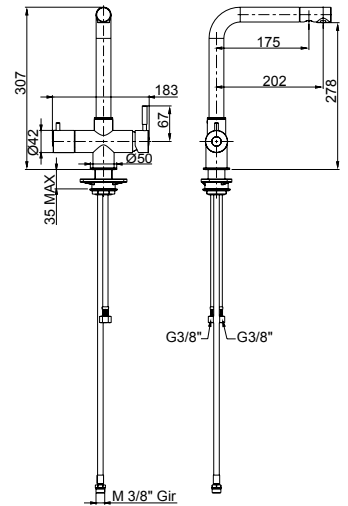


**FILTRO A**

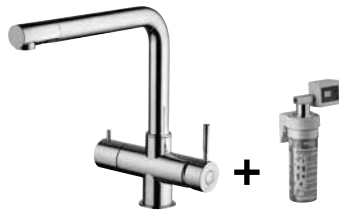
## 3 VIE 3 way - 3 voies - 3 vías - 3 Wege

### 45179A PEPE

- Monocomando lavello monoforo 3 vie con flessibili fil. 3/8F con filtro per microfiltrazione a carboni attivi e lampada UV per sterilizzazione acqua
- 3 way kitchen mixer with 3/8 Flex with active carbon filter for microfiltration and Uv Lamp for water sterilization
- Mitigeur cuisine 3 voies avec tuyau flex. 3/8 avec filtre au charbon active pour microfiltration et lampe UV pour stérilisation de l'eau
- Monomando cocina 3 vías con flex. 3/8 con filtro para microfiltración a carbón activo y lámpara UV para esterilización de agua
- Spültischmischer 3 Wege mit Schlauch 3/8 mit Aktivkohle Filter für Wassermikrofiltration und mit UV Lampe für Wassersterilisierung

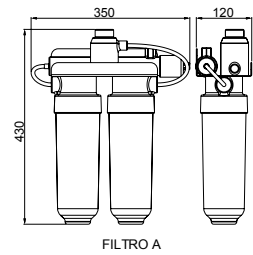


### 45179B

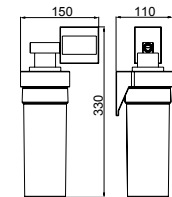


**FILTRO B**

- Monocomando lavello monoforo 3 vie con flessibili fil. 3/8F con filtro per microfiltrazione a carboni attivi
- 3 way kitchen mixer with 3/8 Flex with active carbon filter for microfiltration
- Mitigeur cuisine 3 voies avec tuyau flex. 3/8 avec filtre au charbon active pour microfiltration
- Monomando cocina 3 vías con flex. 3/8 con filtro para microfiltración a carbón activo
- Spültischmischer 3 Wege mit Schlauch 3/8 mit Aktivkohle Filter für Wassermikrofiltration



FILTRO A



FILTRO B

### 45179C



- Solo monocomando lavello 3 vie senza filtri
- 3 way kitchen mixer without filters
- Mitigeur évier 3 voies - sans Filtres
- Sólo monocomando lavabo de cocina 3 vías sin filtros
- Spültischmischer 3 Wege- ohne Filtern

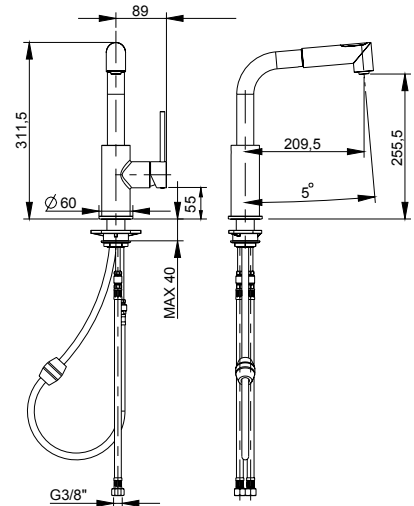


R08005



### 45170 PEPE

- Monocomando per lavello monoforo con doccetta estraibile 2 getti
- *Single-lever sink mixer with 2-jet pull-out shower*
- Mitigeur d'évier avec douchette enlevable à 2-jets
- *Monomando cocina con teleducha extraible a 2-chorros*
- Spültischmischer mit ausziehbare 2-Strahlarten Handbrause



00 Cromato - Chr. plated - Chromé - Cromo - Verchromt

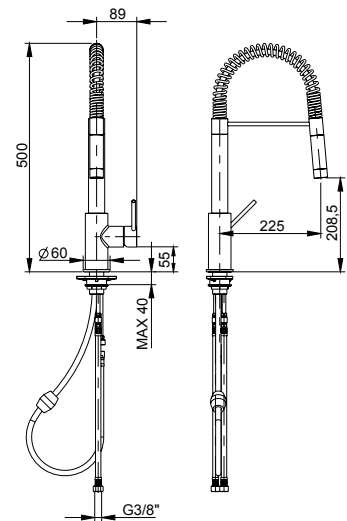


R08005



### 45171 PEPE

- Monocomando per lavello monoforo con molla e doccetta estraibile monogetto
- *Single-lever sink mixer with spring and one-jet pull-out shower*
- Mitigeur d'évier avec ressort et douchette enlevable monojet
- *Monomando cocina con resorte y teleducha extraible mono chorro*
- Spültischmischer mit Feder und ausziehbare monostrahl Handbrause



00 Cromato - Chr. plated - Chromé - Cromo - Verchromt

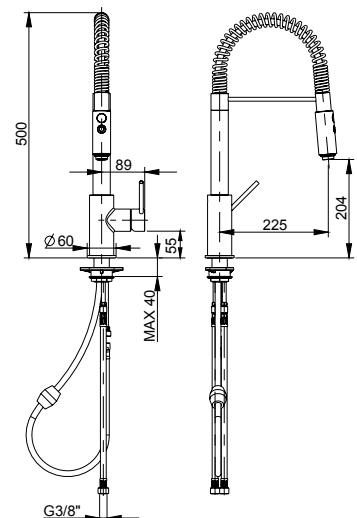


R08005



### 45172 PEPE

- Monocomando per lavello monoforo con molla e doccetta estraibile 2 getti
- *Single-lever sink mixer with spring and 2-jet pull-out shower*
- Mitigeur d'évier avec ressort et douchette enlevable à 2-jets
- *Monomando cocina con resorte y teleducha extraible a 2 chorros*
- Spültischmischer mit Feder und ausziehbare 2-Strahlarten Handbrause



00 Cromato - Chr. plated - Chromé - Cromo - Verchromt

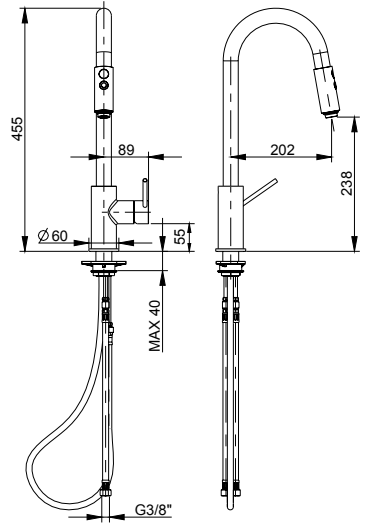


R08005



## 45173 PEPE

- Monocomando per lavello monoforo canna alta con doccetta estraibile 2 getti
- *Single-lever sink mixer with high spout and 2-jet pull-out shower*
- Mitigeur d'évier avec goulot haut et douchette enlevable à 2-jets
- *Monomando cocina con caño alto y teleducha extraíble a 2 chorros*
- Spültischmischer mit hohem Auslauf und ausziehbare 2-Strahlarten Handbrause



00 Cromato - Chr. plated - Chromé - Cromo - Verchromt

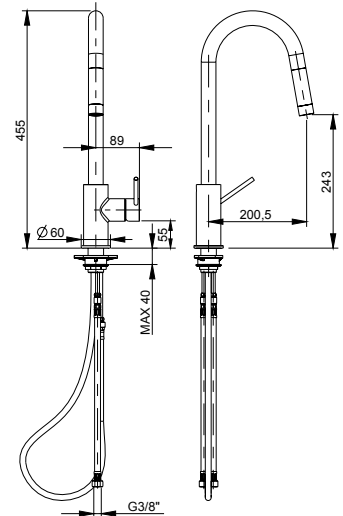


R08005



## 45174 PEPE

- Monocomando per lavello monoforo canna alta con doccetta estraibile monogetto
- *Single-lever sink mixer with high spout and one-jet pull-out shower*
- Mitigeur d'évier avec goulot haut et douchette enlevable monojet
- *Monomando cocina con caño alto y teleducha extraíble mono chorro*
- Spültischmischer mit hohem Auslauf und ausziehbare monostrahl Handbrause



00 Cromato - Chr. plated - Chromé - Cromo - Verchromt

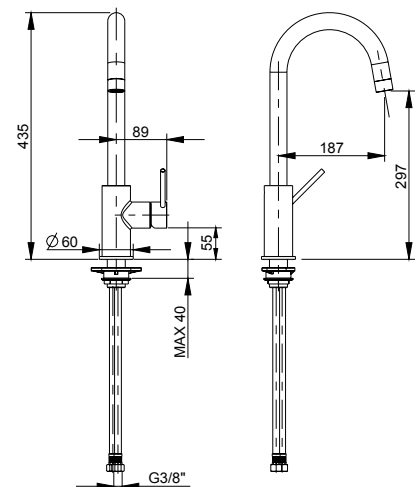


R08005



## 45175 PEPE

- Monocomando per lavello monoforo canna alta
- *Single-lever sink mixer with high spout*
- Mitigeur d'évier avec goulot haut
- *Monomando cocina con caño alto*
- Spültischmischer mit hohem Auslauf



Cromato - Chr. plated - Chromé - Cromo - Verchromt



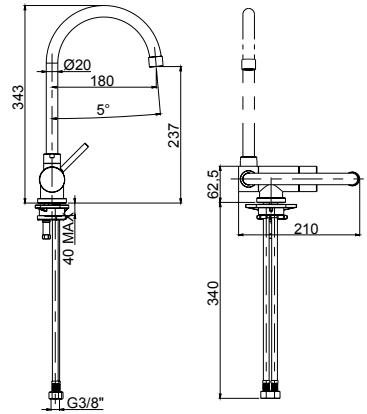


R08005



### 45163 PEPE

- Monocomando per lavello monoforo con bocca girevole e **reclinabile per sottofinestra**
- *Single-lever sink mixer with swivel and **reclining** spout*
- Mitigeur pour évier avec goulot pivotant et **repliable**
- *Monomando cocina con caño giratorio y **abatible***
- Spültischmischer mit schwenkbarer und **aufklappbarer** Auslauf (Vorfenstermontage)



00 Cromato - Chr. plated - Chromé - Cromo - Verchromt

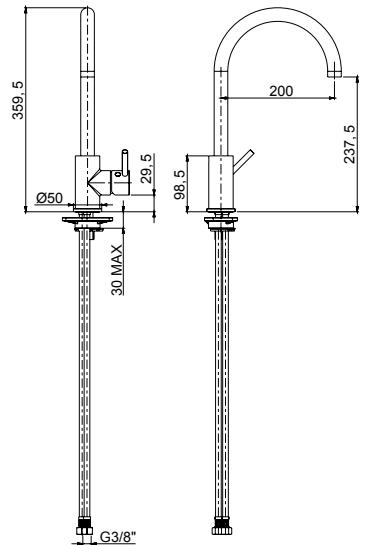


R08005



### 77165 PEPE

- Monocomando per lavello monoforo bocca girevole
- *Single-lever sink mixer, swivel spout*
- Mitigeur d'évier avec bec pivotant
- *Monomando cocina con caño giratorio*
- Spültischmischer mit schwenkbarem Auslauf



00 Cromato - Chr. plated - Chromé - Cromo - Verchromt

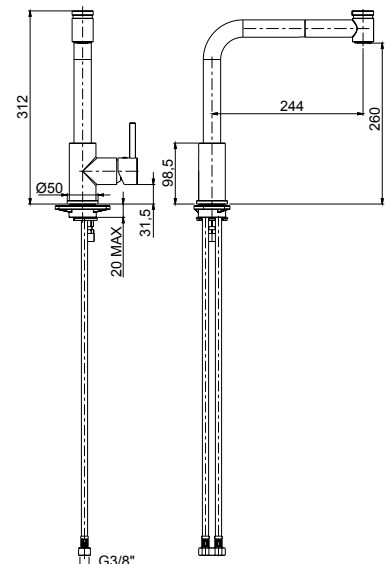


R08005



### 77170 PEPE

- Monocomando per lavello monoforo con doccetta estraibile 2 getti
- *Single-lever sink mixer with 2-jet pull-out shower*
- Mitigeur d'évier avec douchette enlevable à 2-jets
- *Monomando cocina con teleducha extraíble a 2-chorros*
- Spültischmischer mit ausziehbarer 2-Strahlarten Handbrause



00 Cromato - Chr. plated - Chromé - Cromo - Verchromt

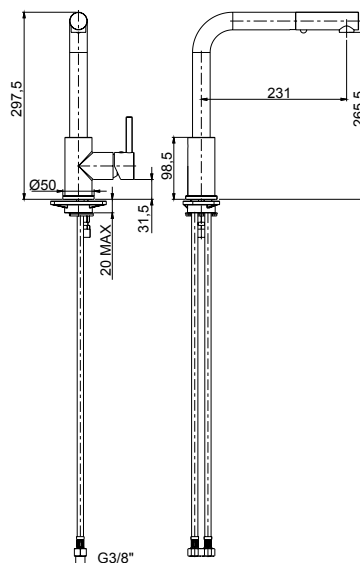


R08005



## 77173 PEPE

- Monocomando per lavello monoforo con doccetta estraibile 2 getti
- Single-lever sink mixer with 2-jet pull-out shower
- Mitigeur d'évier avec douchette enlevable à 2-jets
- Monomando cocina con teleducha extraible a 2-chorros
- Spültischmischer mit ausziehbarer 2-Strahlarten Handbrause



00 Cromato - Chr. plated - Chromé - Cromo - Verchromt

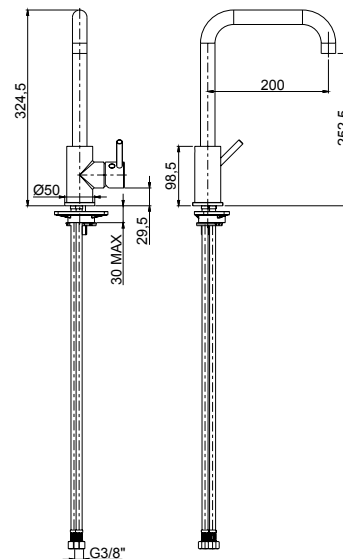


R08005



## 77175 PEPE

- Monocomando per lavello monoforo bocca girevole
- Single-lever sink mixer, swivel spout
- Mitigeur d'évier avec bec pivotant
- Monomando cocina con caño giratorio
- Spültischmischer mit schwenkbarem Auslauf



00 Cromato - Chr. plated - Chromé - Cromo - Verchromt

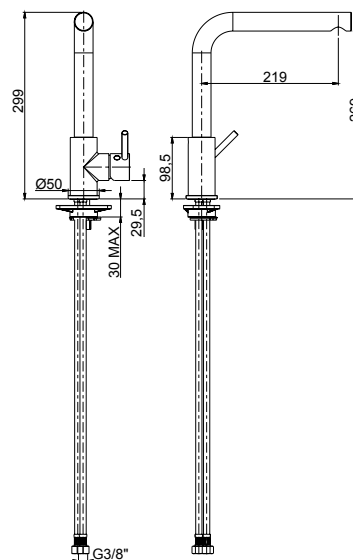


R08005



## 77176 PEPE

- Monocomando per lavello monoforo bocca girevole
- Single-lever sink mixer, swivel spout
- Mitigeur d'évier avec bec pivotant
- Monomando cocina con caño giratorio
- Spültischmischer mit schwenkbarem Auslauf



00 Cromato - Chr. plated - Chromé - Cromo - Verchromt

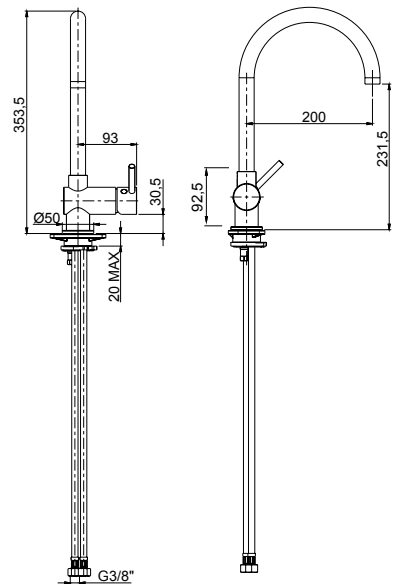


R08005



### 77165Y PEPE

- Monocomando per lavello monoforo bocca girevole
- *Single-lever sink mixer, swivel spout*
- Mitigeur d'évier avec bec pivotant
- *Monomando cocina con caño giratorio*
- Spültischmischer mit schwenkbarem Auslauf



00 Cromato - Chr. plated - Chromé - Cromo - Verchromt

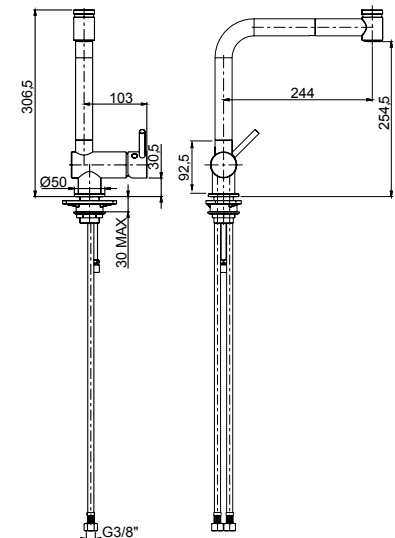


R08005



### 77170Y PEPE

- Monocomando per lavello monoforo con doccetta estraibile 2 getti
- *Single-lever sink mixer with 2-jet pull-out shower*
- Mitigeur d'évier avec douchette enlevable à 2-jets
- *Monomando cocina con teleducha extraíble a 2-chorros*
- Spültischmischer mit ausziehbarer 2-Strahlarten Handbrause



00 Cromato - Chr. plated - Chromé - Cromo - Verchromt

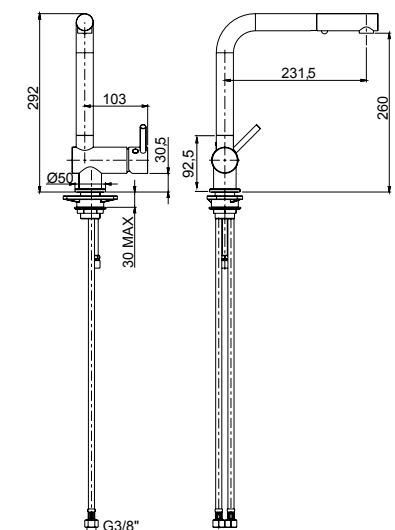


R08005



### 77173Y PEPE

- Monocomando per lavello monoforo con doccetta estraibile 2 getti
- *Single-lever sink mixer with 2-jet pull-out shower*
- Mitigeur d'évier avec douchette enlevable à 2-jets
- *Monomando cocina con teleducha extraíble a 2-chorros*
- Spültischmischer mit ausziehbarer 2-Strahlarten Handbrause



00 Cromato - Chr. plated - Chromé - Cromo - Verchromt

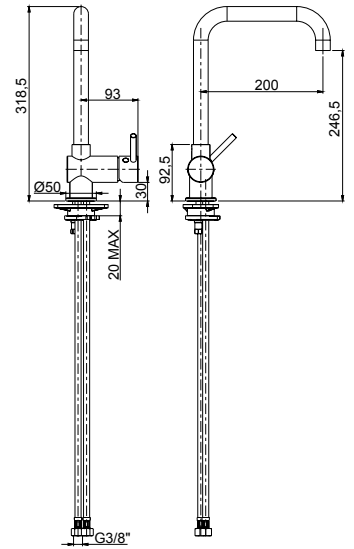


R08005



## 77175Y PEPE

- Monocomando per lavello monoforo bocca girevole
- *Single-lever sink mixer, swivel spout*
- Mitigeur d'évier avec bec pivotant
- *Monomando cocina con caño giratorio*
- Spültischmischer mit schwenkbarem Auslauf



00 **Cromato** - Chr. plated - Chromé - Cromo - Verchromt

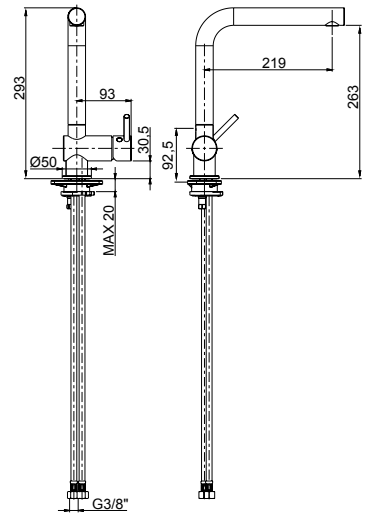


R08005



## 77176Y PEPE

- Monocomando per lavello monoforo bocca girevole
- *Single-lever sink mixer, swivel spout*
- Mitigeur d'évier avec bec pivotant
- *Monomando cocina con caño giratorio*
- Spültischmischer mit schwenkbarem Auslauf



00 **Cromato** - Chr. plated - Chromé - Cromo - Verchromt

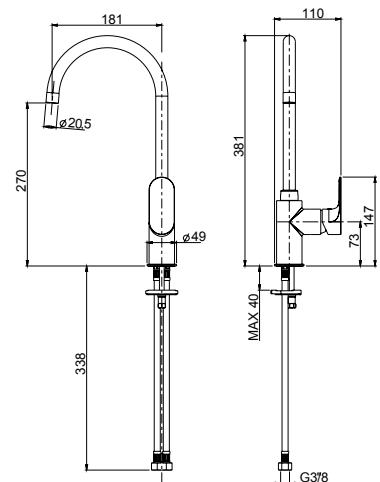


R08007



## 64165 LEA

- Monocomando per lavello monoforo bocca girevole
- *Single-lever sink mixer, swivel spout*
- Mitigeur d'évier avec bec pivotant
- *Monomando cocina con caño giratorio*
- Spültischmischer mit schwenkbarem Auslauf



00 **Cromato** - Chr. plated - Chromé - Cromo - Verchromt

02 **Dorato** - Gold plated - Doré - Oro - Vergoldet

82 **Oro antico** - Brushed gold - Doré brosse - Oro cepillado - Gold gebürstet

89 **CromoNero** - Chr. black - Chromé noir - Cromo negro - Verchromt Schwarz

70 **Finitura Inox** - Inox finishing - Finition inox - Acabado inox - Inox Oberfläche

72 **Bianco opaco** - White matt - Blanc matt - Blanco matt - Weiss Matt / 79 **Nero opaco** - Black matt - Noir matt - Negro matt - Schwarz Matt

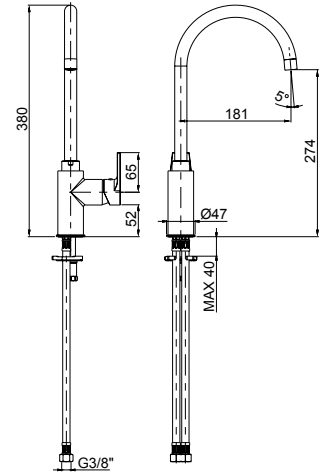


R08007



### 73165 GIOIA

- Monocomando per lavello monoforo bocca girevole
- *Single-lever sink mixer, swivel spout*
- Mitigeur d'évier avec bec pivotant
- *Monomando cocina con caño giratorio*
- Spültischmischer mit schwenkbarem Auslauf



00 **Cromato** - Chr. plated - Chromé - Cromo - Verchromt

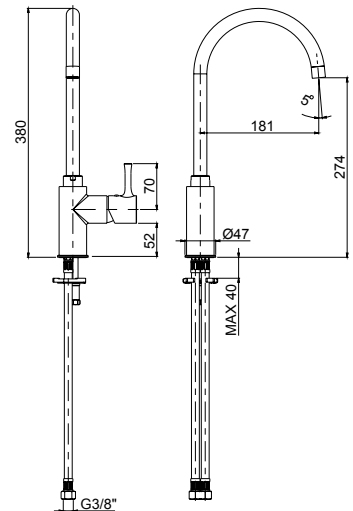


R08007



### 72165 VANITY

- Monocomando per lavello monoforo bocca girevole
- *Single-lever sink mixer, swivel spout*
- Mitigeur d'évier avec bec pivotant
- *Monomando cocina con caño giratorio*
- Spültischmischer mit schwenkbarem Auslauf



00 **Cromato** - Chr. plated - Chromé - Cromo - Verchromt

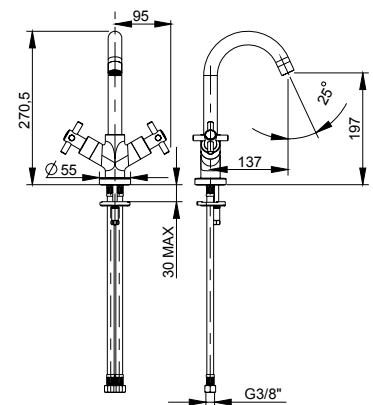


R28001



### 51165 TESIS

- Monoforo lavello bocca girevole
- *Single-hole sink mixer with swivel spout*
- Mélangeur d'évier monotrou avec bec pivotant
- *Monobloc cocina con caño giratorio*
- Spültisch-Einlochbatterie mit schwenkbarem Auslauf



00 **Cromato** - Chr. plated - Chromé - Cromo - Verchromt

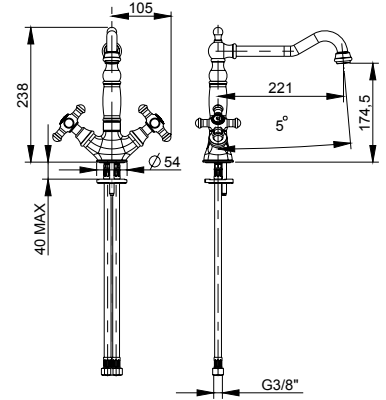


R28001



## 34865 LYBRADUE

- Monoforo lavello con bocca tipo antico
- Single-hole sink mixer with old-style spout
- Mélangeur d'évier monotrou avec bec "old style"
- Monobloc cocina con caño "old style"
- Spültisch-Einlochbatterie mit "old style" Auslauf



00 **Cromato** - Chr. plated - Chromé - Cromo - Verchromt

20 **Cromato/Dorato** - Chr./Gold plated - Chr./Doré - Cromo/Oro - Verchromt/Vergoldet

02 **Dorato** - Gold plated - Doré - Oro - Vergoldet

82 **Oro antico** - Brushed gold - Doré brosse - Oro cepillado - Gold gebürstet

09 **Ottone antico** - Bronze - Laiton - Laton antico - Messing

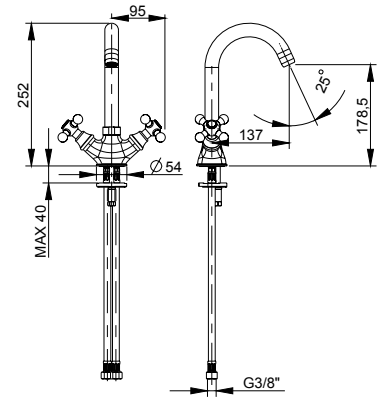


R28002



## 21165 DEDRA

- Monoforo lavello con canna girevole
- Single-hole sink mixer with swivel spout
- Mélangeur d'évier monotrou avec bec pivotant
- Monobloc cocina con caño giratorio
- Spültisch-Einlochbatterie mit schwenkbarem Auslauf



00 **Cromato** - Chr. plated - Chromé - Cromo - Verchromt

20 **Cromato/Dorato** - Chr./Gold plated - Chr./Doré - Cromo/Oro - Verchromt/Vergoldet

02 **Dorato** - Gold plated - Doré - Oro - Vergoldet

09 **Ottone antico** - Bronze - Laiton - Laton antico - Messing

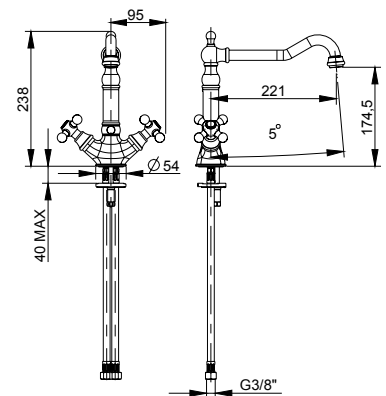


R28002



## 21865 DEDRA

- Monoforo lavello con bocca tipo antico
- Single-hole sink mixer with old-style spout
- Mélangeur d'évier monotrou avec bec "old style"
- Monobloc cocina con caño "old style"
- Spültisch-Einlochbatterie mit "old style" Auslauf



00 **Cromato** - Chr. plated - Chromé - Cromo - Verchromt

20 **Cromato/Dorato** - Chr./Gold plated - Chr./Doré - Cromo/Oro - Verchromt/Vergoldet

02 **Dorato** - Gold plated - Doré - Oro - Vergoldet

09 **Ottone antico** - Bronze - Laiton - Laton antico - Messing



R28005

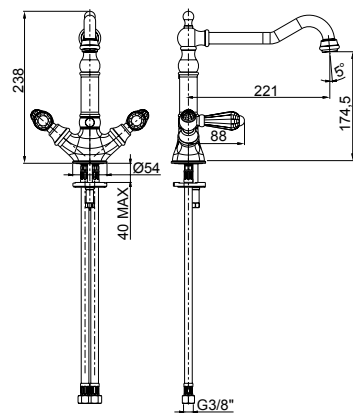


R28004



## 33865SC LYBRA SUITE

- Monoforo lavello con bocca tipo antico
- *Single-hole sink mixer with old-style spout*
- Mélangeur d'évier monotrou avec bec "old style"
- *Monobloc cocina con caño "old style"*
- Spültisch-Einlochbatterie mit "old style" Auslauf



00 **Cromato** - Chr. plated - Chromé - Cromo - Verchromt

02 **Dorato** - Gold plated - Doré - Oro - Vergoldet

82 **Oro antico** - Brushed gold - Doré brosse - Oro cepillado - Gold gebürstet

89 **CromoNero** - Chr. black - Chromé noir - Cromo negro - Verchromt Schwarz

09 **Ottone antico** - Bronze - Laiton - Laton antico - Messing / 03 **Argento antico** - Brushed silver - Argent brossé - Plata cepillado - Silber gebürstet

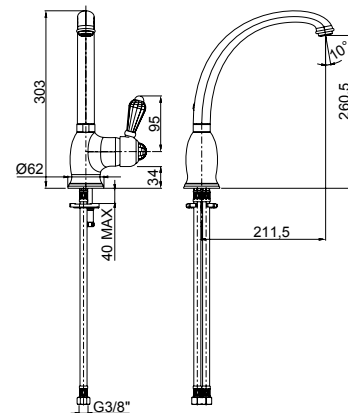


R08003



## 29165SC MORGAN SUITE

- Monocomando per lavello monoforo
- *Single-lever sink mixer*
- Mitigeur d'évier
- *Monomando cocina*
- Spültischmischer



00 **Cromato** - Chr. plated - Chromé - Cromo - Verchromt

20 **Cromato/Dorato** - Chr./Gold plated - Chr./Doré - Cromo/Oro - Verchromt/Vergoldet

02 **Dorato** - Gold plated - Doré - Oro - Vergoldet

82 **Oro antico** - Brushed gold - Doré brosse - Oro cepillado - Gold gebürstet

09 **Ottone antico** - Bronze - Laiton - Laton antico - Messing / 03 **Argento antico** - Brushed silver - Argent brossé - Plata cepillado - Silber gebürstet

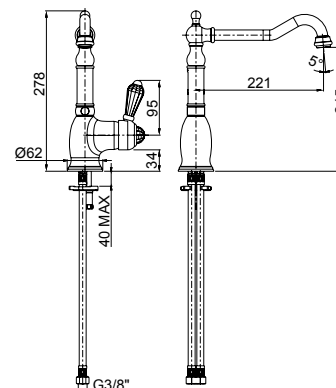


R08003



## 29865SC MORGAN SUITE

- Monoforo lavello con bocca tipo antico
- *Single-hole sink mixer with old-style spout*
- Mélangeur d'évier monotrou avec bec "old style"
- *Monobloc cocina con caño "old style"*
- Spültisch-Einlochbatterie mit "old style" Auslauf



00 **Cromato** - Chr. plated - Chromé - Cromo - Verchromt

20 **Cromato/Dorato** - Chr./Gold plated - Chr./Doré - Cromo/Oro - Verchromt/Vergoldet

02 **Dorato** - Gold plated - Doré - Oro - Vergoldet

82 **Oro antico** - Brushed gold - Doré brosse - Oro cepillado - Gold gebürstet

09 **Ottone antico** - Bronze - Laiton - Laton antico - Messing / 03 **Argento antico** - Brushed silver - Argent brossé - Plata cepillado - Silber gebürstet

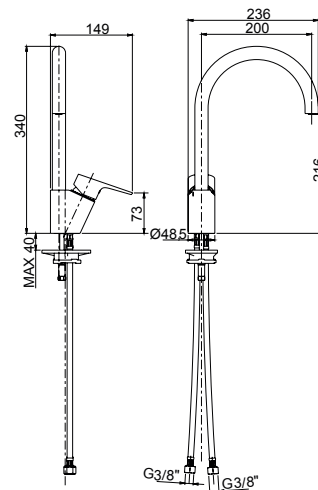


R08001



### 25162 BRIOTRE

- Monocomando per lavello monoforo bocca girevole
- *Single-lever sink mixer, swivel spout*
- Mitigeur d'évier avec bec pivotant
- *Monomando cocina con caño giratorio*
- Spültischmischer mit schwenkbarem Auslauf



00 Cromato - Chr. plated - Chromé - Cromo - Verchromt

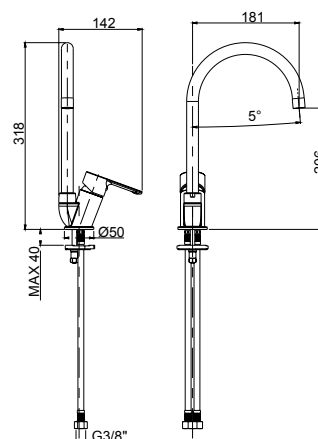


R08001



### 60162 MOCCA

- Monocomando per lavello monoforo bocca girevole
- *Single-lever sink mixer, swivel spout*
- Mitigeur d'évier avec bec pivotant
- *Monomando cocina con caño giratorio*
- Spültischmischer mit schwenkbarem Auslauf



00 Cromato - Chr. plated - Chromé - Cromo - Verchromt

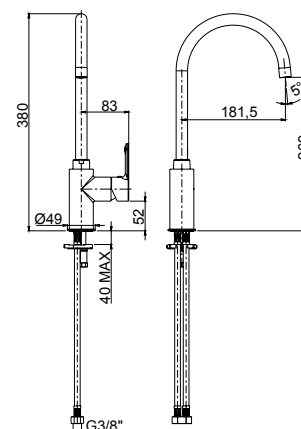


R08007



### 60165 MOCCA

- Monocomando per lavello monoforo bocca girevole
- *Single-lever sink mixer, swivel spout*
- Mitigeur d'évier avec bec pivotant
- *Monomando cocina con caño giratorio*
- Spültischmischer mit schwenkbarem Auslauf



00 Cromato - Chr. plated - Chromé - Cromo - Verchromt



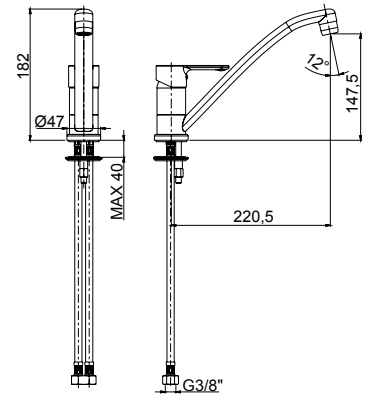


R08005



### 60166 MOCCA

- Monocomando per lavello monoforo assiale
- *Axial single-lever sink mixer*
- Mitigeur d'évier monotrou
- *Monomando cocina para fregadero*
- Spültischmischer einloch Montage



00 Cromato - Chr. plated - Chromé - Cromo - Verchromt

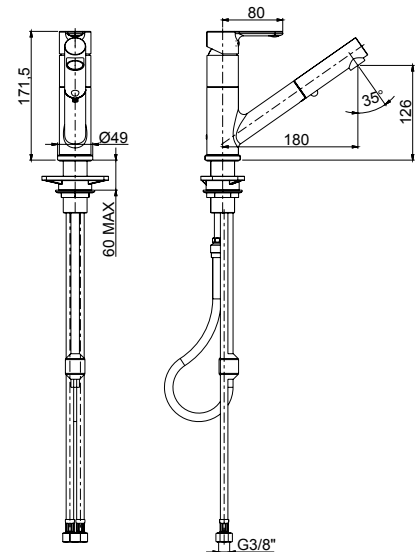


R08005



### 60168 MOCCA

- Monocomando per lavello con doccetta estraibile a doppia erogazione
- *Single-lever sink mixer with 2-jet pull-out shower*
- Mitigeur d'évier avec douchette enlevable à 2 jets
- *Monomando cocina con teleducha extraible a 2 chorros*
- Spültischmischer mit 2-Strahl ausziehbarer Handdusche



00 Cromato - Chr. plated - Chromé - Cromo - Verchromt

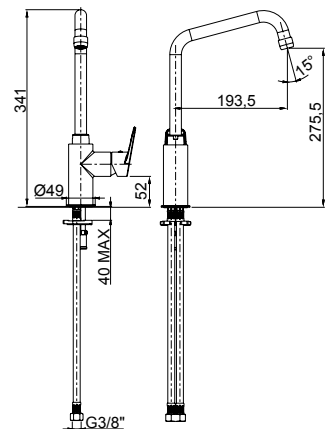


R08007



### 80165 ESPRESSO

- Monocomando per lavello monoforo bocca girevole
- *Single-lever sink mixer, swivel spout*
- Mitigeur d'évier avec bec pivotant
- *Monomando cocina con caño giratorio*
- Spültischmischer mit schwenkbarem Auslauf



00 Cromato - Chr. plated - Chromé - Cromo - Verchromt

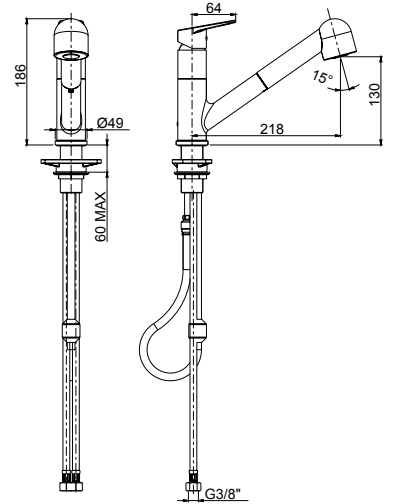


R08005



### 80168 ESPRESSO

- Monocomando per lavello con doccetta estraibile a doppia erogazione
- *Single-lever sink mixer with 2-jet pull-out shower*
- Mitigeur d'évier avec douchette enlevable à 2 jets
- *Monomando cocina con teleducha extraible a 2 chorros*
- Spültischmischer mit 2-Strahl ausziehbare Handdusche



00 Cromato - Chr. plated - Chromé - Cromo - Verchromt

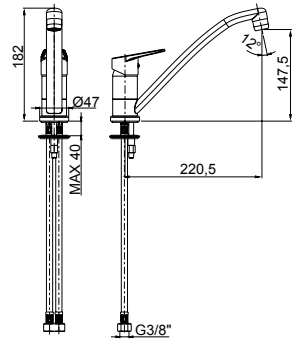


R08005



### 80166 ESPRESSO

- Monocomando per lavello monoforo assiale
- *Axial single-lever sink mixer*
- Mitigeur d'évier monotrou
- *Monomando cocina para fregadero*
- Spültischmischer einloch Montage



00 Cromato - Chr. plated - Chromé - Cromo - Verchromt

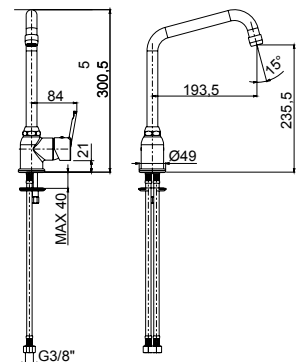


R08005



### 81164 MITO

- Monocomando per lavello monoforo bocca girevole
- *Single-lever sink mixer, swivel spout*
- Mitigeur d'évier avec bec pivotant
- *Monomando cocina con caño giratorio*
- Spültischmischer mit schwenkbarem Auslauf



00 Cromato - Chr. plated - Chromé - Cromo - Verchromt

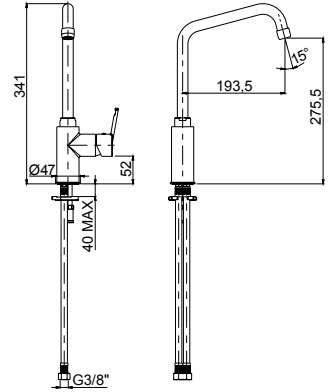


R08007



### 81165 MITO

- Monocomando per lavello monoforo bocca girevole
- *Single-lever sink mixer, swivel spout*
- Mitigeur d'évier avec bec pivotant
- *Monomando cocina con caño giratorio*
- Spültischmischer mit schwenkbarem Auslauf



00 Cromato - Chr. plated - Chromé - Cromo - Verchromt



R08005

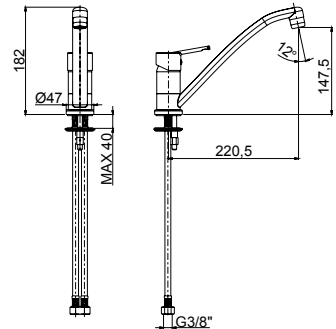


### 81166 \* MITO

- Monocomando per lavello monoforo assiale
- *Axial single-lever sink mixer*
- Mitigeur d'évier monotrou
- *Monomando cocina para fregadero*
- Spültischmischer einloch Montage

### 81167

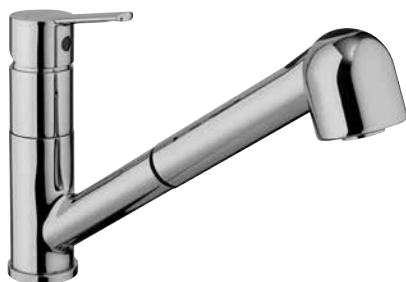
- Monocomando per lavello monoforo assiale con leva lunga
- *Axial long-lever sink mixer*
- Mitigeur d'évier monotrou avec levier long
- *Monomando cocina con larga palanca*
- Spültischmischer mit langem Hebel



00 Cromato - Chr. plated - Chromé - Cromo - Verchromt

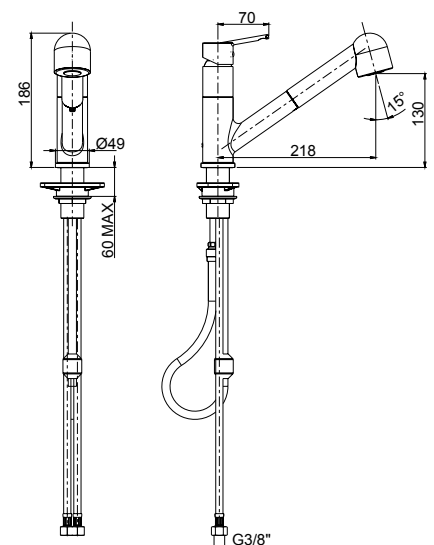


R08005



### 81168 MITO

- Monocomando per lavello con doccetta estraibile a doppia erogazione
- *Single-lever sink mixer with 2-jet pull-out shower*
- Mitigeur d'évier avec douchette enlevable à 2 jets
- *Monomando cocina con teleducha extraible a 2 chorros*
- Spültischmischer mit 2-Strahl ausziehbare Handdusche



00 Cromato - Chr. plated - Chromé - Cromo - Verchromt





## ACCESSORI

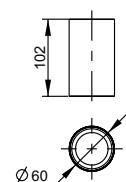
Accessories  
Accessoires  
Accesorios  
Zubehör

# TOLOMEO-GAIA



## 45302

- Bicchiere da appoggio - Vaso
- Standing glass - Glas
- Verre à appuyer



00 **Cromato** - Chr. plated - Chromé - Cromo - Verchromt

02 **Dorato** - Gold plated - Doré - Oro - Vergoldet

82 **Oro antico** - Brushed gold - Doré brosse - Oro cepillado - Gold gebürstet

89 **CromoNero** - Chr. black - Chromé noir - Cromo negro - Verchromt Schwarz

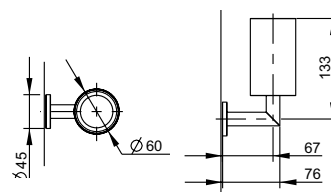
70 **Finitura Inox** - Inox finishing - Finition inox - Acabado inox - Inox Oberfläche

72 **Bianco opaco** - White matt - Blanc matt - Blanco matt - Weiss Matt / 79 **Nero opaco** - Black matt - Noir matt - Negro matt - Schwarz Matt



## 45303

- Porta bicchiere sospeso - Portavasos
- Wall-mounted glass holder - Glashalter
- Porte verre



00 **Cromato** - Chr. plated - Chromé - Cromo - Verchromt

02 **Dorato** - Gold plated - Doré - Oro - Vergoldet

82 **Oro antico** - Brushed gold - Doré brosse - Oro cepillado - Gold gebürstet

89 **CromoNero** - Chr. black - Chromé noir - Cromo negro - Verchromt Schwarz

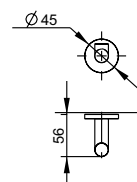
70 **Finitura Inox** - Inox finishing - Finition inox - Acabado inox - Inox Oberfläche

72 **Bianco opaco** - White matt - Blanc matt - Blanco matt - Weiss Matt / 79 **Nero opaco** - Black matt - Noir matt - Negro matt - Schwarz Matt



## 45310

- Porta abito - Colgador
- Hook - Bademantelhaken
- Patère



00 **Cromato** - Chr. plated - Chromé - Cromo - Verchromt

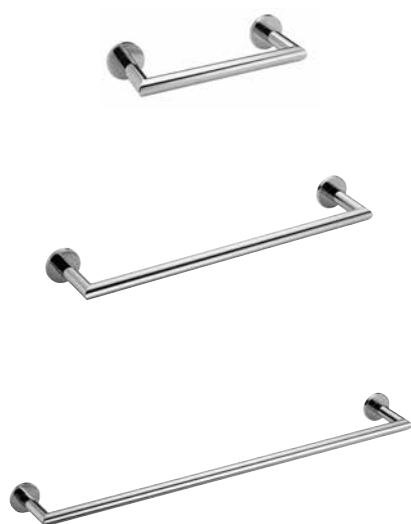
02 **Dorato** - Gold plated - Doré - Oro - Vergoldet

82 **Oro antico** - Brushed gold - Doré brosse - Oro cepillado - Gold gebürstet

89 **CromoNero** - Chr. black - Chromé noir - Cromo negro - Verchromt Schwarz

70 **Finitura Inox** - Inox finishing - Finition inox - Acabado inox - Inox Oberfläche

72 **Bianco opaco** - White matt - Blanc matt - Blanco matt - Weiss Matt / 79 **Nero opaco** - Black matt - Noir matt - Negro matt - Schwarz Matt



## 45305

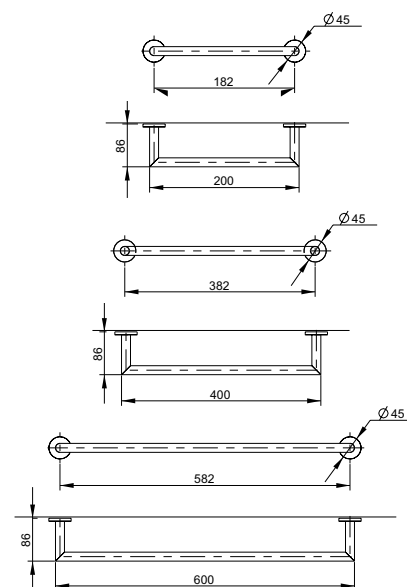
- Porta salvietta ad asta fissa cm 20
- Towel bar 20 cm
- Porte serviette 20 cm
- Toallero 20 cm
- Tuchhalter 20 cm

## 45306

- Porta salvietta ad asta fissa cm 40
- Towel bar 40 cm
- Porte serviette 40 cm
- Toallero 40 cm
- Tuchhalter 40 cm

## 45307

- Porta salvietta ad asta fissa cm 60
- Towel bar 60 cm
- Porte serviette 60 cm
- Toallero 60 cm
- Tuchhalter 60 cm



00 **Cromato** - Chr. plated - Chromé - Cromo - Verchromt

02 **Dorato** - Gold plated - Doré - Oro - Vergoldet

82 **Oro antico** - Brushed gold - Doré brosse - Oro cepillado - Gold gebürstet

89 **CromoNero** - Chr. black - Chromé noir - Cromo negro - Verchromt Schwarz

70 **Finitura Inox** - Inox finishing - Finition inox - Acabado inox - Inox Oberfläche

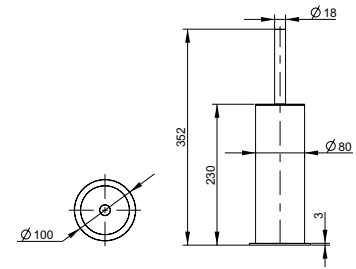
72 **Bianco opaco** - White matt - Blanc matt - Blanco matt - Weiss Matt

79 **Nero opaco** - Black matt - Noir matt - Negro matt - Schwarz Matt



### 45309

- Porta scopino
- Toilet brush holder
- Porte balai de WC
- Porta escobillero
- Toilettenbürstengarnitur



00 **Cromato** - Chr. plated - Chromé - Cromo - Verchromt

02 **Dorato** - Gold plated - Doré - Oro - Vergoldet

82 **Oro antico** - Brushed gold - Doré brosse - Oro cepillado - Gold gebürstet

89 **CromoNero** - Chr. black - Chromé noir - Cromo negro - Verchromt Schwarz

70 **Finitura Inox** - Inox finishing - Finition inox - Acabado inox - Inox Oberfläche

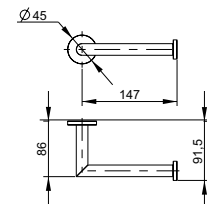
72 **Bianco opaco** - White matt - Blanc matt - Blanco matt - Weiss Matt / 79 **Nero opaco** - Black matt - Noir matt - Negro matt - Schwarz Matt



### 45311

- Porta rotolo
- Toilet roll holder
- Porte papier

- Porta rotolo
- Toilet roll holder



00 **Cromato** - Chr. plated - Chromé - Cromo - Verchromt

02 **Dorato** - Gold plated - Doré - Oro - Vergoldet

82 **Oro antico** - Brushed gold - Doré brosse - Oro cepillado - Gold gebürstet

89 **CromoNero** - Chr. black - Chromé noir - Cromo negro - Verchromt Schwarz

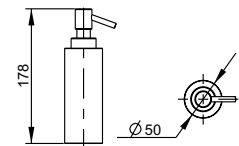
70 **Finitura Inox** - Inox finishing - Finition inox - Acabado inox - Inox Oberfläche

72 **Bianco opaco** - White matt - Blanc matt - Blanco matt - Weiss Matt / 79 **Nero opaco** - Black matt - Noir matt - Negro matt - Schwarz Matt



### 45313

- Porta sapone liquido da appoggio
- Standing liquid soap dispenser
- Porte savon liquide à poser
- Dosificador de jabón
- Stand-Seifenspender



00 **Cromato** - Chr. plated - Chromé - Cromo - Verchromt

02 **Dorato** - Gold plated - Doré - Oro - Vergoldet

82 **Oro antico** - Brushed gold - Doré brosse - Oro cepillado - Gold gebürstet

89 **CromoNero** - Chr. black - Chromé noir - Cromo negro - Verchromt Schwarz

70 **Finitura Inox** - Inox finishing - Finition inox - Acabado inox - Inox Oberfläche

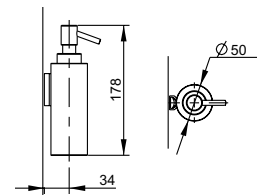
72 **Bianco opaco** - White matt - Blanc matt - Blanco matt - Weiss Matt / 79 **Nero opaco** - Black matt - Noir matt - Negro matt - Schwarz Matt



### 45314

- Porta sapone liquido sospeso
- Wall-mounted liquid soap dispenser
- Porte savon liquide mural

- Dosificador de jabón de pared
- Wand-Seifenspender



00 **Cromato** - Chr. plated - Chromé - Cromo - Verchromt

02 **Dorato** - Gold plated - Doré - Oro - Vergoldet

82 **Oro antico** - Brushed gold - Doré brosse - Oro cepillado - Gold gebürstet

89 **CromoNero** - Chr. black - Chromé noir - Cromo negro - Verchromt Schwarz

70 **Finitura Inox** - Inox finishing - Finition inox - Acabado inox - Inox Oberfläche

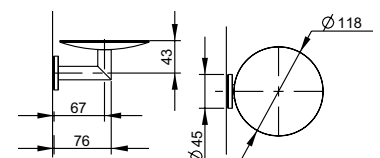
72 **Bianco opaco** - White matt - Blanc matt - Blanco matt - Weiss Matt / 79 **Nero opaco** - Black matt - Noir matt - Negro matt - Schwarz Matt



### 45315

- Porta sapone sospeso
- Wall-mounted soap holder
- Porte savon mural

- Porte savon mural
- Porta-Jabonera de pared
- Wand-Seifenhalter



00 **Cromato** - Chr. plated - Chromé - Cromo - Verchromt

02 **Dorato** - Gold plated - Doré - Oro - Vergoldet

82 **Oro antico** - Brushed gold - Doré brosse - Oro cepillado - Gold gebürstet

89 **CromoNero** - Chr. black - Chromé noir - Cromo negro - Verchromt Schwarz

70 **Finitura Inox** - Inox finishing - Finition inox - Acabado inox - Inox Oberfläche

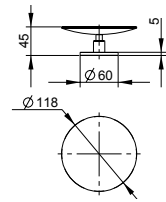
72 **Bianco opaco** - White matt - Blanc matt - Blanco matt - Weiss Matt / 79 **Nero opaco** - Black matt - Noir matt - Negro matt - Schwarz Matt

# TOLOMEO-GAIA



## 45316

- Porta sapone da appoggio
- *Standing soap holder*
- Porte savon à poser
- *Porta-Jabonera*
- Stand-Seifenhalter



00 **Cromato** - Chr. plated - Chromé - Cromo - Verchromt

02 **Dorato** - Gold plated - Doré - Oro - Vergoldet

82 **Oro antico** - Brushed gold - Doré brosse - Oro cepillado - Gold gebürstet

89 **CromoNero** - Chr. black - Chromé noir - Cromo negro - Verchromt Schwarz

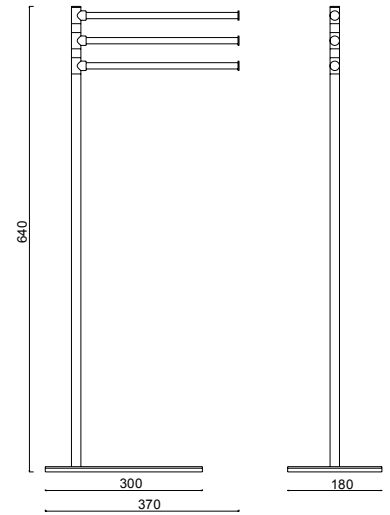
70 **Finitura Inox** - Inox finishing - Finition inox - Acabado inox - Inox Oberfläche

72 **Bianco opaco** - White matt - Blanc matt - Blanco matt - Weiss Matt / 79 **Nero opaco** - Black matt - Noir matt - Negro matt - Schwarz Matt



## 45317

- Piantana porta salvietta
- *Standing floor towel holder*
- Colonne porte serviette
- *Peana con toalleros*
- Handtuchhalter auf Standsäule



00 **Cromato** - Chr. plated - Chromé - Cromo - Verchromt

02 **Dorato** - Gold plated - Doré - Oro - Vergoldet

82 **Oro antico** - Brushed gold - Doré brosse - Oro cepillado - Gold gebürstet

89 **CromoNero** - Chr. black - Chromé noir - Cromo negro - Verchromt Schwarz

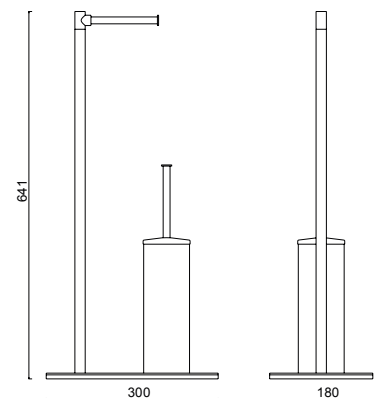
70 **Finitura Inox** - Inox finishing - Finition inox - Acabado inox - Inox Oberfläche

72 **Bianco opaco** - White matt - Blanc matt - Blanco matt - Weiss Matt / 79 **Nero opaco** - Black matt - Noir matt - Negro matt - Schwarz Matt



## 45318

- Piantana con porta rotolo e porta scopino
- *Standing floor roll-paper and brush holder*
- Colonne avec porte papier et porte balai de WC
- *Peana con portarollo y porta escobillero*
- Toilettenbürstengarnitur und WC-papier Halter auf Standsäule



00 **Cromato** - Chr. plated - Chromé - Cromo - Verchromt

02 **Dorato** - Gold plated - Doré - Oro - Vergoldet

82 **Oro antico** - Brushed gold - Doré brosse - Oro cepillado - Gold gebürstet

89 **CromoNero** - Chr. black - Chromé noir - Cromo negro - Verchromt Schwarz

70 **Finitura Inox** - Inox finishing - Finition inox - Acabado inox - Inox Oberfläche

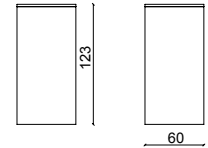
72 **Bianco opaco** - White matt - Blanc matt - Blanco matt - Weiss Matt / 79 **Nero opaco** - Black matt - Noir matt - Negro matt - Schwarz Matt





**53302**

- Bicchiere da appoggio
- Standing glass
- Verre à appuyer
- Vaso
- Glas



00 **Bianco/Cromato** - White/Chr. plated - Blanc/Chromé - Blanco/Cromo - Weiss/Verchromt

02 **Bianco/Dorato** - White/Gold plated - Blanc/Doré - Blanco/Oro - Weiss/Vergoldet

82 **Bianco/Oro antico** - White/Brushed gold - Blanc/Doré brosse - Blanco/Oro cepillado - Weiss/Gold gebürstet

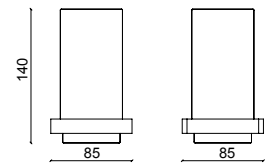
89 **Bianco/CromoNero** - White/Chr. black - Blanc/Chromé noir - Blanco/Cromo negro - Weiss/Verchromt Schwarz

70 **Bianco/Finitura Inox** - White/Inox finishing - Blanc/Finition inox - Blanco/Acabado inox - Weiss/Inox Oberfläche



**53303**

- Porta bicchiere sospeso
- Wall-mounted glass holder
- Porte verre
- Portavasos
- Glashalter



00 **Bianco/Cromato** - White/Chr. plated - Blanc/Chromé - Blanco/Cromo - Weiss/Verchromt

02 **Bianco/Dorato** - White/Gold plated - Blanc/Doré - Blanco/Oro - Weiss/Vergoldet

82 **Bianco/Oro antico** - White/Brushed gold - Blanc/Doré brosse - Blanco/Oro cepillado - Weiss/Gold gebürstet

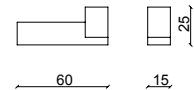
89 **Bianco/CromoNero** - White/Chr. black - Blanc/Chromé noir - Blanco/Cromo negro - Weiss/Verchromt Schwarz

70 **Bianco/Finitura Inox** - White/Inox finishing - Blanc/Finition inox - Blanco/Acabado inox - Weiss/Inox Oberfläche



**53310**

- Porta abito
- Hook
- Patère
- Colgador
- Bademantelhaken



00 **Cromato** - Chr. plated - Chromé - Cromo - Verchromt

02 **Dorato** - Gold plated - Doré - Oro - Vergoldet

82 **Oro antico** - Brushed gold - Doré brosse - Oro cepillado - Gold gebürstet

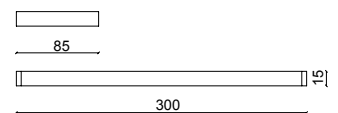
89 **CromoNero** - Chr. black - Chromé noir - Cromo negro - Verchromt Schwarz

70 **Finitura Inox** - Inox finishing - Finition inox - Acabado inox - Inox Oberfläche



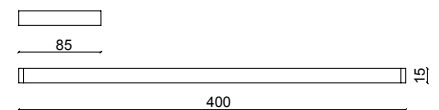
**53305**

- Porta salvietta ad asta fissa cm 30
- Towel bar 30 cm
- Porte serviette 30 cm
- Toallero 30 cm
- Tuchhalter 30 cm



**53306**

- Porta salvietta ad asta fissa cm 40
- Towel bar 40 cm
- Porte serviette 40 cm
- Toallero 40 cm
- Tuchhalter 40 cm



**53307**

- Porta salvietta ad asta fissa cm 60
- Towel bar 60 cm
- Porte serviette 60 cm
- Toallero 60 cm
- Tuchhalter 60 cm



00 **Cromato** - Chr. plated - Chromé - Cromo - Verchromt

02 **Dorato** - Gold plated - Doré - Oro - Vergoldet

82 **Oro antico** - Brushed gold - Doré brosse - Oro cepillado - Gold gebürstet

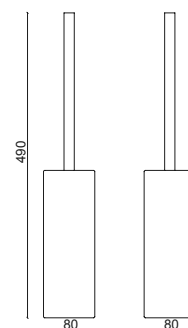
89 **CromoNero** - Chr. black - Chromé noir - Cromo negro - Verchromt Schwarz

70 **Finitura Inox** - Inox finishing - Finition inox - Acabado inox - Inox Oberfläche



## 53309

- Porta scopino
- Toilet brush holder
- Porte balai de WC
- Porta escobillero
- Toilettenbürstengarnitur

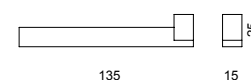


- 00 **Bianco/Cromato** - White/Chr. plated - Blanc/Chromé - Blanco/Cromo - Weiss/Verchromt
- 02 **Bianco/Dorato** - White/Gold plated - Blanc/Doré - Blanco/Oro - Weiss/Vergoldet
- 82 **Bianco/Oro antico** - White/Brushed gold - Blanc/Doré brosse - Blanco/Oro cepillado - Weiss/Gold gebürstet
- 89 **Bianco/CromoNero** - White/Chr. black - Blanc/Chromé noir - Blanco/Cromo negro - Weiss/Verchromt Schwarz
- 70 **Bianco/Finitura Inox** - White/Inox finishing - Blanc/Finition inox - Blanco/Acabado inox - Weiss/Inox Oberfläche



## 53311

- Porta rotolo
- Toilet roll holder
- Porte papier
- Portarollos
- WC-Papier Halter

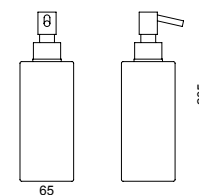


- 00 **Cromato** - Chr. plated - Chromé - Cromo - Verchromt
- 02 **Dorato** - Gold plated - Doré - Oro - Vergoldet
- 82 **Oro antico** - Brushed gold - Doré brosse - Oro cepillado - Gold gebürstet
- 89 **CromoNero** - Chr. black - Chromé noir - Cromo negro - Verchromt Schwarz
- 70 **Finitura Inox** - Inox finishing - Finition inox - Acabado inox - Inox Oberfläche



## 53313

- Porta sapone liquido da appoggio
- Standing liquid soap dispenser
- Porte savon liquide à poser
- Dosificador de jabón
- Stand-Seifenspender

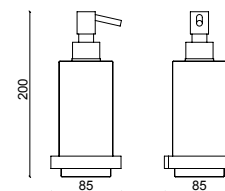


- 00 **Bianco/Cromato** - White/Chr. plated - Blanc/Chromé - Blanco/Cromo - Weiss/Verchromt
- 02 **Bianco/Dorato** - White/Gold plated - Blanc/Doré - Blanco/Oro - Weiss/Vergoldet
- 82 **Bianco/Oro antico** - White/Brushed gold - Blanc/Doré brosse - Blanco/Oro cepillado - Weiss/Gold gebürstet
- 89 **Bianco/CromoNero** - White/Chr. black - Blanc/Chromé noir - Blanco/Cromo negro - Weiss/Verchromt Schwarz
- 70 **Bianco/Finitura Inox** - White/Inox finishing - Blanc/Finition inox - Blanco/Acabado inox - Weiss/Inox Oberfläche



## 53314

- Porta sapone liquido sospeso
- Wall-mounted liquid soap dispenser
- Porte savon liquide mural
- Dosificador de jabón de pared
- Wand-Seifenspender

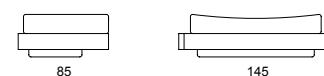


- 00 **Bianco/Cromato** - White/Chr. plated - Blanc/Chromé - Blanco/Cromo - Weiss/Verchromt
- 02 **Bianco/Dorato** - White/Gold plated - Blanc/Doré - Blanco/Oro - Weiss/Vergoldet
- 82 **Bianco/Oro antico** - White/Brushed gold - Blanc/Doré brosse - Blanco/Oro cepillado - Weiss/Gold gebürstet
- 89 **Bianco/CromoNero** - White/Chr. black - Blanc/Chromé noir - Blanco/Cromo negro - Weiss/Verchromt Schwarz
- 70 **Bianco/Finitura Inox** - White/Inox finishing - Blanc/Finition inox - Blanco/Acabado inox - Weiss/Inox Oberfläche



## 53315

- Porta sapone sospeso
- Wall-mounted soap holder
- Porte savon mural
- Porta-Jabonera de pared
- Wand-Seifenhalter

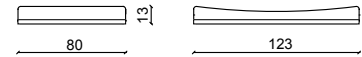


- 00 **Bianco/Cromato** - White/Chr. plated - Blanc/Chromé - Blanco/Cromo - Weiss/Verchromt
- 02 **Bianco/Dorato** - White/Gold plated - Blanc/Doré - Blanco/Oro - Weiss/Vergoldet
- 82 **Bianco/Oro antico** - White/Brushed gold - Blanc/Doré brosse - Blanco/Oro cepillado - Weiss/Gold gebürstet
- 89 **Bianco/CromoNero** - White/Chr. black - Blanc/Chromé noir - Blanco/Cromo negro - Weiss/Verchromt Schwarz
- 70 **Bianco/Finitura Inox** - White/Inox finishing - Blanc/Finition inox - Blanco/Acabado inox - Weiss/Inox Oberfläche



### 53316

- Porta sapone da appoggio
- *Standing soap holder*
- Porte savon à poser
- *Porta-Jabonera*
- Stand-Seifenhalter



00 **Bianco/Cromato** - White/Chr. plated - Blanc/Chromé - Blanco/Cromo - Weiss/Verchromt

02 **Bianco/Dorato** - White/Gold plated - Blanc/Doré - Blanco/Oro - Weiss/Vergoldet

82 **Bianco/Oro antico** - White/Brushed gold - Blanc/Doré brosse - Blanco/Oro cepillado - Weiss/Gold gebürstet

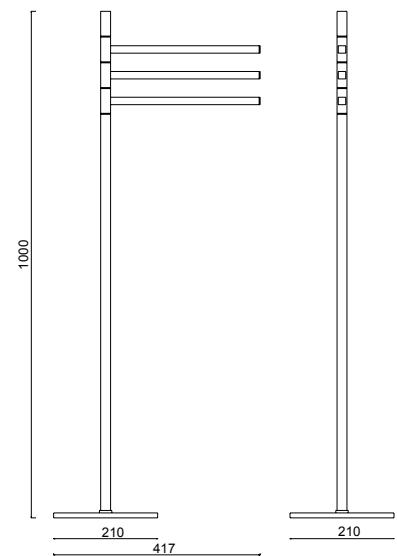
89 **Bianco/CromoNero** - White/Chr. black - Blanc/Chromé noir - Blanco/Cromo negro - Weiss/Verchromt Schwarz

70 **Finitura Inox** - White/Inox finishing - Blanc/Finition inox - Blanco/Acabado inox - Weiss/Inox Oberfläche



### 35317

- Piantana porta salvietta
- *Standing floor towel holder*
- Colonne porte serviette
- *Peana con toalleros*
- Handtuchhalter auf Standsäule



00 **Cromato** - Chr. plated - Chromé - Cromo - Verchromt

02 **Dorato** - Gold plated - Doré - Oro - Vergoldet

82 **Oro antico** - Brushed gold - Doré brosse - Oro cepillado - Gold gebürstet

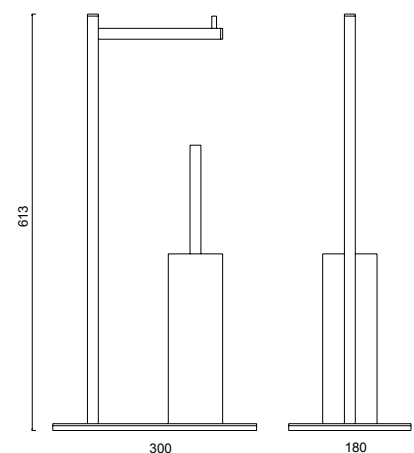
89 **CromoNero** - Chr. black - Chromé noir - Cromo negro - Verchromt Schwarz

70 **Finitura Inox** - Inox finishing - Finition inox - Acabado inox - Inox Oberfläche



### 35318

- Piantana con porta rotolo e porta scopino
- *Standing floor roll-paper and brush holder*
- Colonne avec porte papier et porte balai de WC
- *Peana con portarollo y porta escobillero*
- Toilettenbürstengarnitur und WC-papier Halter auf Standsäule



00 **Cromato** - Chr. plated - Chromé - Cromo - Verchromt

02 **Dorato** - Gold plated - Doré - Oro - Vergoldet

82 **Oro antico** - Brushed gold - Doré brosse - Oro cepillado - Gold gebürstet

89 **CromoNero** - Chr. black - Chromé noir - Cromo negro - Verchromt Schwarz

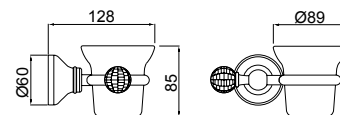
70 **Finitura Inox** - Inox finishing - Finition inox - Acabado inox - Inox Oberfläche

# MORGAN SUITE



## 33303SC

- Porta bicchiere sospeso
- *Wall-mounted glass*
- Porte verre
- *Portavasos*
- Wand-Glas



00 **Cromato** - Chr. plated - Chromé - Cromo - Verchromt

02 **Dorato** - Gold plated - Doré - Oro - Vergoldet

82 **Oro antico** - Brushed gold - Doré brosse - Oro cepillado - Gold gebürstet

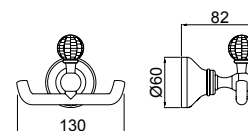
89 **CromoNero** - Chr. black - Chromé noir - Cromo negro - Verchromt Schwarz

09 **Ottone antico** - Bronze - Laiton - Laton antico - Messing / 03 **Argento antico** - Brushed silver - Argent brossé - Plata cepillado - Silber gebürstet



## 33310SC

- Porta abito
- *Hook*
- Patère
- *Colgador*
- Bademantelhaken



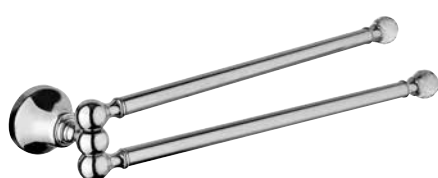
00 **Cromato** - Chr. plated - Chromé - Cromo - Verchromt

02 **Dorato** - Gold plated - Doré - Oro - Vergoldet

82 **Oro antico** - Brushed gold - Doré brosse - Oro cepillado - Gold gebürstet

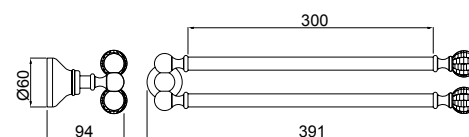
89 **CromoNero** - Chr. black - Chromé noir - Cromo negro - Verchromt Schwarz

09 **Ottone antico** - Bronze - Laiton - Laton antico - Messing / 03 **Argento antico** - Brushed silver - Argent brossé - Plata cepillado - Silber gebürstet



## 33304SC

- Porta salvietta a snodo cm 30
- *Towel bar 30 cm*
- *Porte serviette 30 cm*
- *Toallero 30 cm*
- Tuchhalter 30 cm



00 **Cromato** - Chr. plated - Chromé - Cromo - Verchromt

02 **Dorato** - Gold plated - Doré - Oro - Vergoldet

82 **Oro antico** - Brushed gold - Doré brosse - Oro cepillado - Gold gebürstet

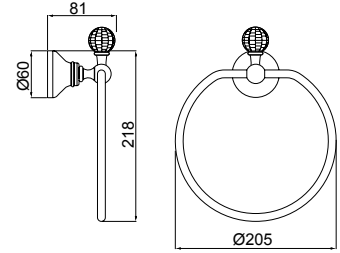
89 **CromoNero** - Chr. black - Chromé noir - Cromo negro - Verchromt Schwarz

09 **Ottone antico** - Bronze - Laiton - Laton antico - Messing / 03 **Argento antico** - Brushed silver - Argent brossé - Plata cepillado - Silber gebürstet

### 33305SC



- Porta salvietta ad anello
- *Towel-ring*
- Anneau porte serviette
- *Anillo Toallero*
- Tuchhalter Rund



00 **Cromato** - Chr. plated - Chromé - Cromo - Verchromt

02 **Dorato** - Gold plated - Doré - Oro - Vergoldet

82 **Oro antico** - Brushed gold - Doré brosse - Oro cepillado - Gold gebürstet

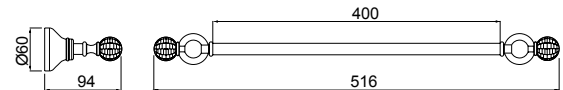
89 **CromoNero** - Chr. black - Chromé noir - Cromo negro - Verchromt Schwarz

09 **Ottone antico** - Bronze - Laiton - Laton antico - Messing / 03 **Argento antico** - Brushed silver - Argent brossé - Plata cepillado - Silber gebürstet

### 33306SC



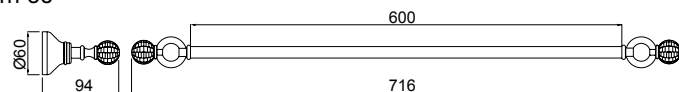
- Porta salvietta ad asta fissa cm 40
- *Towel bar 40 cm*
- Porte serviette 40 cm
- *Toallero 40 cm*
- Tuchhalter 40 cm



### 33307SC



- Porta salvietta ad asta fissa cm 60
- *Towel bar 60 cm*
- Porte serviette 60 cm
- *Toallero 60 cm*
- Tuchhalter 60 cm



00 **Cromato** - Chr. plated - Chromé - Cromo - Verchromt

02 **Dorato** - Gold plated - Doré - Oro - Vergoldet

82 **Oro antico** - Brushed gold - Doré brosse - Oro cepillado - Gold gebürstet

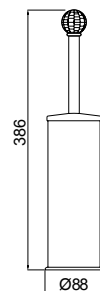
89 **CromoNero** - Chr. black - Chromé noir - Cromo negro - Verchromt Schwarz

09 **Ottone antico** - Bronze - Laiton - Laton antico - Messing / 03 **Argento antico** - Brushed silver - Argent brossé - Plata cepillado - Silber gebürstet

### 33309SC



- Porta scopino
- *Toilet brush holder*
- Porte balai de WC
- *Porta escobillero*
- Toilettenbürstengarnitur



00 **Cromato** - Chr. plated - Chromé - Cromo - Verchromt

02 **Dorato** - Gold plated - Doré - Oro - Vergoldet

82 **Oro antico** - Brushed gold - Doré brosse - Oro cepillado - Gold gebürstet

89 **CromoNero** - Chr. black - Chromé noir - Cromo negro - Verchromt Schwarz

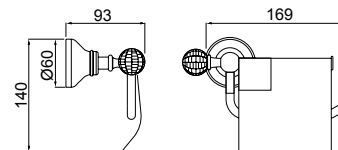
09 **Ottone antico** - Bronze - Laiton - Laton antico - Messing / 03 **Argento antico** - Brushed silver - Argent brossé - Plata cepillado - Silber gebürstet

# MORGAN SUITE



## 33311SC

- Porta rotolo
- Toilet roll holder
- Porte papier
- Portarollos
- WC-Papier Halter



00 **Cromato** - Chr. plated - Chromé - Cromo - Verchromt

02 **Dorato** - Gold plated - Doré - Oro - Vergoldet

82 **Oro antico** - Brushed gold - Doré brosse - Oro cepillado - Gold gebürstet

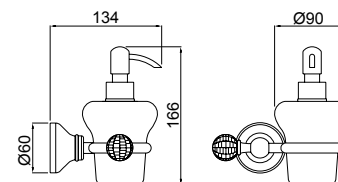
89 **CromoNero** - Chr. black - Chromé noir - Cromo negro - Verchromt Schwarz

09 **Ottone antico** - Bronze - Laiton - Laton antico - Messing / 03 **Argento antico** - Brushed silver - Argent brossé - Plata cepillado - Silber gebürstet



## 33314SC

- Porta sapone liquido sospeso
- Wall mounted liquid soap dispenser
- Porte savon liquide mural
- Dosificador de jabón de pared
- Wand-Seifenspender



00 **Cromato** - Chr. plated - Chromé - Cromo - Verchromt

02 **Dorato** - Gold plated - Doré - Oro - Vergoldet

82 **Oro antico** - Brushed gold - Doré brosse - Oro cepillado - Gold gebürstet

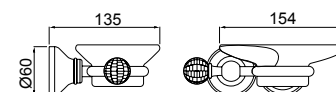
89 **CromoNero** - Chr. black - Chromé noir - Cromo negro - Verchromt Schwarz

09 **Ottone antico** - Bronze - Laiton - Laton antico - Messing / 03 **Argento antico** - Brushed silver - Argent brossé - Plata cepillado - Silber gebürstet



## 33315SC

- Porta sapone sospeso
- Wall-mounted soap holder
- Porte savon mural
- Porta-Jabonera de pared
- Wand-Seifenhalter



00 **Cromato** - Chr. plated - Chromé - Cromo - Verchromt

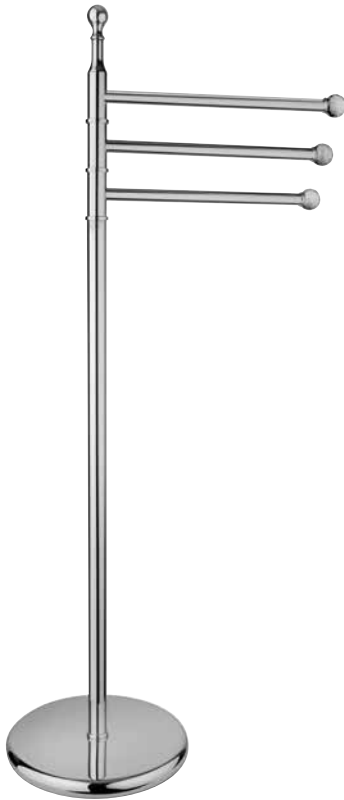
02 **Dorato** - Gold plated - Doré - Oro - Vergoldet

82 **Oro antico** - Brushed gold - Doré brosse - Oro cepillado - Gold gebürstet

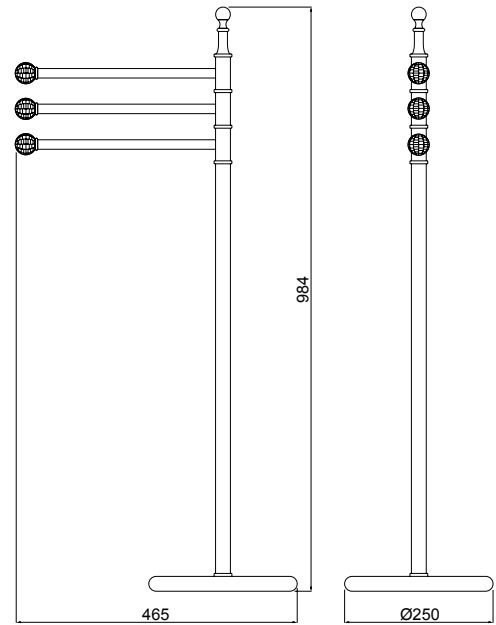
89 **CromoNero** - Chr. black - Chromé noir - Cromo negro - Verchromt Schwarz

09 **Ottone antico** - Bronze - Laiton - Laton antico - Messing / 03 **Argento antico** - Brushed silver - Argent brossé - Plata cepillado - Silber gebürstet

### 33317SC



- Piantana porta salvietta
- *Standing floor towel holder*
- Colonne porte serviette
- *Peana con toalleros*
- Handtuchhalter auf Standsäule



00 **Cromato** - Chr. plated - Chromé - Cromo - Verchromt

02 **Dorato** - Gold plated - Doré - Oro - Vergoldet

82 **Oro antico** - Brushed gold - Doré brosse - Oro cepillado - Gold gebürstet

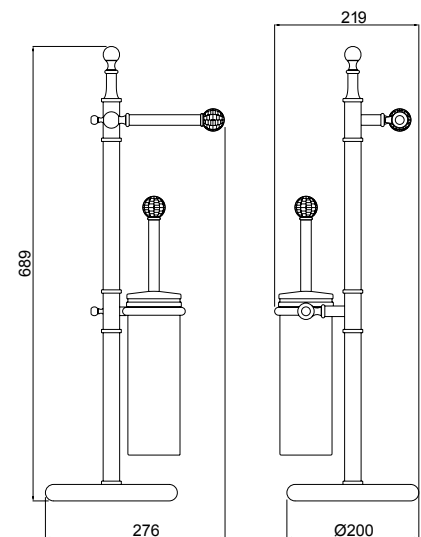
89 **CromoNero** - Chr. black - Chromé noir - Cromo negro - Verchromt Schwarz

09 **Ottone antico** - Bronze - Laiton - Laton antico - Messing / 03 **Argento antico** - Brushed silver - Argent brossé - Plata cepillado - Silber gebürstet

### 33318SC



- Piantana con porta rotolo e porta scopino
- *Standing floor with roll paper and brush holder*
- Colonne avec porte papier et porte balai de WC
- *Peana con portarollos y porta escobillero*
- Handtuchhalter mit WC-Papierhalter und Toilettenbürstengarnitur



00 **Cromato** - Chr. plated - Chromé - Cromo - Verchromt

02 **Dorato** - Gold plated - Doré - Oro - Vergoldet

82 **Oro antico** - Brushed gold - Doré brosse - Oro cepillado - Gold gebürstet

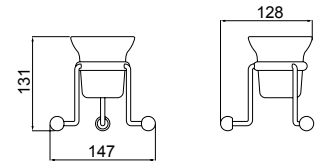
89 **CromoNero** - Chr. black - Chromé noir - Cromo negro - Verchromt Schwarz

09 **Ottone antico** - Bronze - Laiton - Laton antico - Messing / 03 **Argento antico** - Brushed silver - Argent brossé - Plata cepillado - Silber gebürstet

## 21302



- Bicchiere da appoggio
- *Standing glass*
- Verre à appuyer
- Vaso
- Glas



00 **Cromato** - Chr. plated - Chromé - Cromo - Verchromt

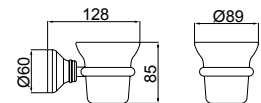
02 **Dorato** - Gold plated - Doré - Oro - Vergoldet

09 **Ottone antico** - Bronze - Laiton - Laton antico - Messing

## 21303



- Porta bicchiere sospeso
- *Wall-mounted glass*
- Porte verre
- Portavasos
- Wand-Glas



00 **Cromato** - Chr. plated - Chromé - Cromo - Verchromt

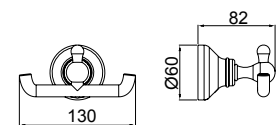
02 **Dorato** - Gold plated - Doré - Oro - Vergoldet

09 **Ottone antico** - Bronze - Laiton - Laton antico - Messing

## 21310



- Porta abito
- *Hook*
- Patère
- *Colgador*
- Bademantelhaken



00 **Cromato** - Chr. plated - Chromé - Cromo - Verchromt

02 **Dorato** - Gold plated - Doré - Oro - Vergoldet

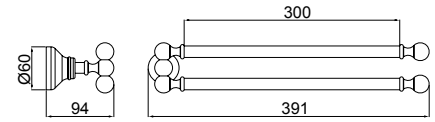
09 **Ottone antico** - Bronze - Laiton - Laton antico - Messing



### 21304



- Porta salvietta a snodo cm 30
- Towel bar 30 cm
- Porte serviette 30 cm
- Toallero 30 cm
- Tuchhalter 30 cm



00 **Cromato** - Chr. plated - Chromé - Cromo - Verchromt

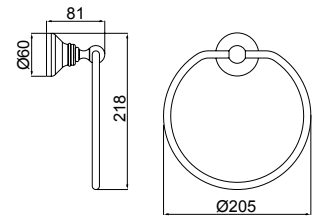
02 **Dorato** - Gold plated - Doré - Oro - Vergoldet

09 **Ottone antico** - Bronze - Laiton - Laton antico - Messing

### 21305



- Porta salvietta ad anello
- Towel-ring
- Anneau porte serviette
- Anillo Toallero
- Tuchhalter Rund



00 **Cromato** - Chr. plated - Chromé - Cromo - Verchromt

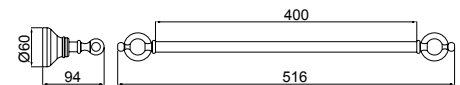
02 **Dorato** - Gold plated - Doré - Oro - Vergoldet

09 **Ottone antico** - Bronze - Laiton - Laton antico - Messing

### 21306



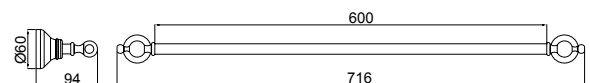
- Porta salvietta ad asta fissa cm 40
- Towel bar 40 cm
- Porte serviette 40 cm
- Toallero 40 cm
- Tuchhalter 40 cm



### 21307



- Porta salvietta ad asta fissa cm 60
- Towel bar 60 cm
- Porte serviette 60 cm
- Toallero 60 cm
- Tuchhalter 60 cm



00 **Cromato** - Chr. plated - Chromé - Cromo - Verchromt

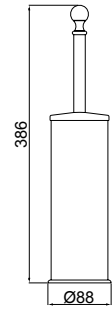
02 **Dorato** - Gold plated - Doré - Oro - Vergoldet

09 **Ottone antico** - Bronze - Laiton - Laton antico - Messing



## 21309

- Porta scopino
- Toilet brush holder
- Porte balai de WC
- Porta escobillero
- Toilettenbürstengarnitur



00 **Cromato** - Chr. plated - Chromé - Cromo - Verchromt

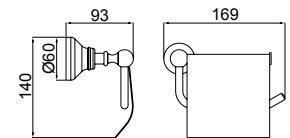
02 **Dorato** - Gold plated - Doré - Oro - Vergoldet

09 **Ottone antico** - Bronze - Laiton - Laton antico - Messing



## 21311

- Porta rotolo
- Toilet roll holder
- Porte papier
- Portarollos
- WC-Papier Halter



00 **Cromato** - Chr. plated - Chromé - Cromo - Verchromt

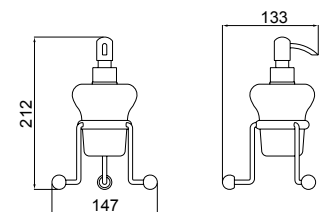
02 **Dorato** - Gold plated - Doré - Oro - Vergoldet

09 **Ottone antico** - Bronze - Laiton - Laton antico - Messing



## 21313

- Porta sapone liquido da appoggio
- Standing liquid soap dispenser
- Porte savon liquide à poser
- Dosificador de jabón
- Stand-Seifenspender



00 **Cromato** - Chr. plated - Chromé - Cromo - Verchromt

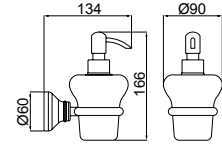
02 **Dorato** - Gold plated - Doré - Oro - Vergoldet

09 **Ottone antico** - Bronze - Laiton - Laton antico - Messing

### 21314



- Porta sapone liquido sospeso
- *Wall mounted liquid soap dispenser*
- Porte savon liquide mural
- *Dosificador de jabón de pared*
- Wand-Seifenspender



00 **Cromato** - Chr. plated - Chromé - Cromo - Verchromt

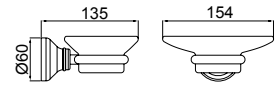
02 **Dorato** - Gold plated - Doré - Oro - Vergoldet

09 **Ottone antico** - Bronze - Laiton - Laton antico - Messing

### 21315



- Porta sapone sospeso
- *Wall-mounted soap holder*
- Porte savon mural
- *Porta-Jabonera de pared*
- Wand-Seifenhalter



00 **Cromato** - Chr. plated - Chromé - Cromo - Verchromt

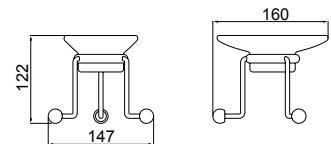
02 **Dorato** - Gold plated - Doré - Oro - Vergoldet

09 **Ottone antico** - Bronze - Laiton - Laton antico - Messing

### 21316



- Porta sapone da appoggio
- *Standing soap holder*
- Porte savon à poser
- *Porta-Jabonera*
- Stand-Seifenhalter

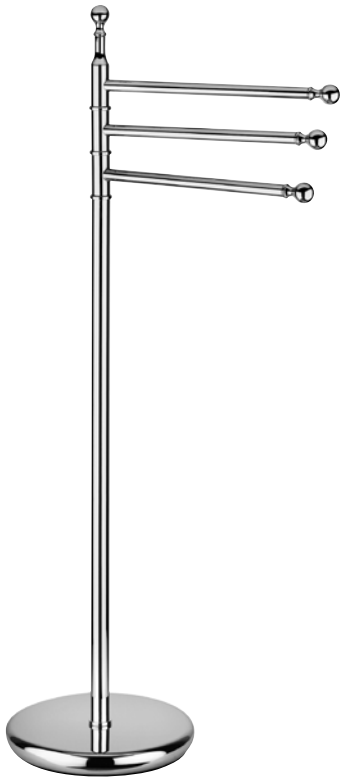


00 **Cromato** - Chr. plated - Chromé - Cromo - Verchromt

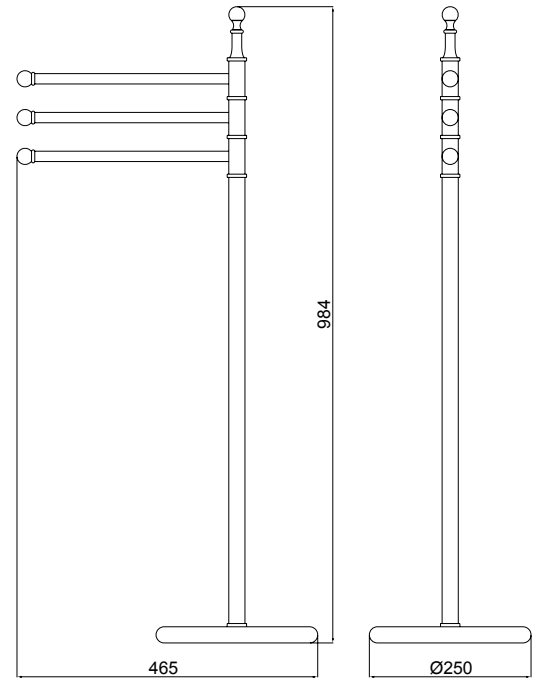
02 **Dorato** - Gold plated - Doré - Oro - Vergoldet

09 **Ottone antico** - Bronze - Laiton - Laton antico - Messing

## 21317



- Piantana porta salvietta
- *Standing floor towel holder*
- Colonne porte serviette
- *Peana con toalleros*
- Handtuchhalter auf Standsäule



00 **Cromato** - Chr. plated - Chromé - Cromo - Verchromt

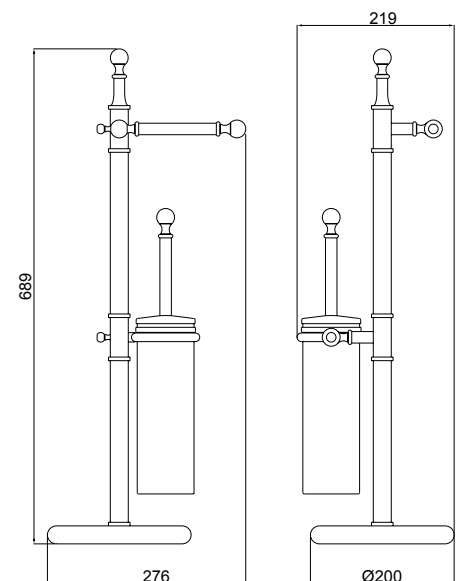
02 **Dorato** - Gold plated - Doré - Oro - Vergoldet

09 **Ottone antico** - Bronze - Laiton - Laton antico - Messing

## 21318



- Piantana con porta rotolo e porta scopino
- *Standing floor with roll paper and brush holder*
- Colonne avec porte papier et porte balai de WC
- *Peana con portarollos y porta escobillero*
- Handtuchhalter mit WC-Papierhalter und Toilettenbürstengarnitur



00 **Cromato** - Chr. plated - Chromé - Cromo - Verchromt

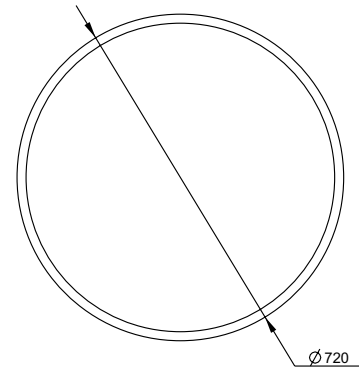
02 **Dorato** - Gold plated - Doré - Oro - Vergoldet

09 **Ottone antico** - Bronze - Laiton - Laton antico - Messing



## 20300

- Specchio in cristallo
- *Crystal mirror*
- Miroir en cristal
- *Espejo en cristal*
- Spiegel aus Kristallglas



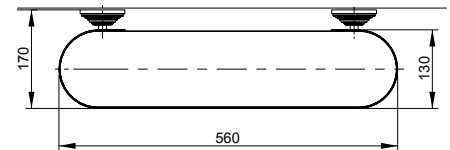
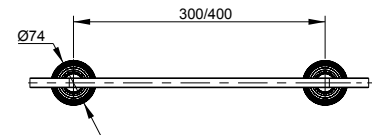
00 **Cromato** - Chr. plated - Chromé - Cromo - Verchromt

02 **Dorato** - Gold plated - Doré - Oro - Vergoldet



## 20301

- Mensola cm 13x56 completa di ripiano in cristallo bianco satinato
- *13x56 cm angular frame with white satined crystal glass plan*
- Console 13x56 cm avec plan en cristal blanc satiné
- *Ménsula 13x56 cm con estante en cristal blanco satinado*
- Konsole 13x56 cm mit Brett aus weiß Matt Kristall



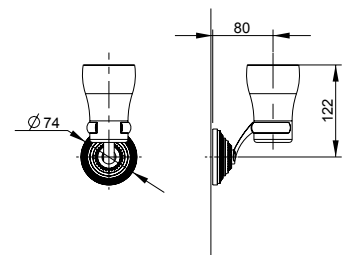
00 **Cromato** - Chr. plated - Chromé - Cromo - Verchromt

02 **Dorato** - Gold plated - Doré - Oro - Vergoldet



## 20303

- Porta bicchiere con bicchiere in vetro di Murano satinato
- *Glass-holder, Murano white satined glass*
- Porte verre en verre satiné de Murano
- *Portavasos con vaso en vidrio de Murano satinado*
- Galshalter mit Glas aus satiniertem Murano Glas



00 **Cromato** - Chr. plated - Chromé - Cromo - Verchromt

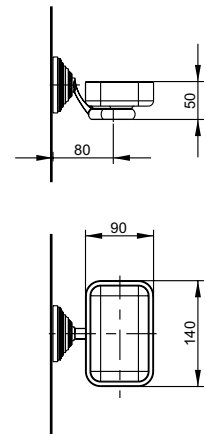
02 **Dorato** - Gold plated - Doré - Oro - Vergoldet

# ROYAL/PRESTIGE

## 20304



- Porta sapone con vaschetta in vetro di Murano satinato
- Soap-dish, Murano white satinated glass
- Porte savon avec support en verre satiné de Murano
- Porta-Jabonera con soporte en vidrio de Murano satinado
- Seifenhalter mit Halter aus satiniertem Murano Glas



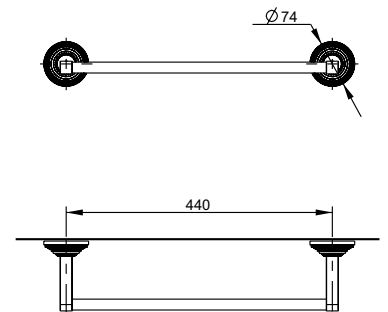
00 **Cromato** - Chr. plated - Chromé - Cromo - Verchromt

02 **Dorato** - Gold plated - Doré - Oro - Vergoldet

## 20306



- Porta salvietta ad asta fissa cm 50
- 50 cm towel bar
- Porte serviette 50 cm
- Toallero 50 cm
- Tuchhalter 50 cm



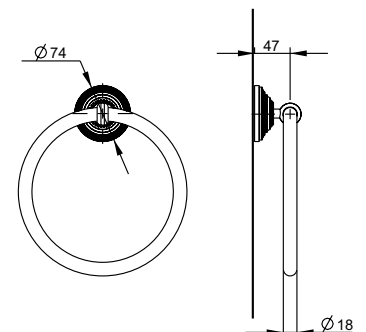
00 **Cromato** - Chr. plated - Chromé - Cromo - Verchromt

02 **Dorato** - Gold plated - Doré - Oro - Vergoldet

## 20307



- Porta salvietta ad anello
- Towel-ring
- Anneau porte serviette
- Anillo Toallero
- Tuchhalter Rund



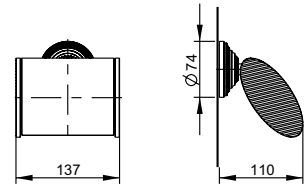
00 **Cromato** - Chr. plated - Chromé - Cromo - Verchromt

02 **Dorato** - Gold plated - Doré - Oro - Vergoldet

### 20308



- Porta rotolo con ribalta
- Toilet roll holder with cover
- Porte papier avec couverte
- Portarollos con cubierta
- WC-Papier Halter mit Hülse



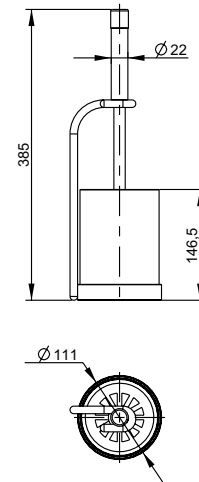
00 **Cromato** - Chr. plated - Chromé - Cromo - Verchromt

02 **Dorato** - Gold plated - Doré - Oro - Vergoldet

### 20309



- Porta scopino con scopino e tazza in vetro di Murano bianco satinato
- Complete toilet brush holder, bowl in Murano white satin glass
- Porte balai de toilette complet avec tasse en verre satiné de Murano
- Porta escobillero con vaso en vidrio de Murano satinado
- Toilettenbürstengarnitur mit Tasse aus satiniertem Murano Glas



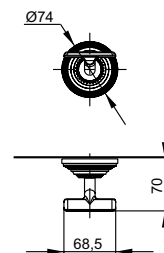
00 **Cromato** - Chr. plated - Chromé - Cromo - Verchromt

02 **Dorato** - Gold plated - Doré - Oro - Vergoldet

### 20310



- Porta abito a spalliera
- Hook
- Patère
- Colgador
- Bademantelhaken

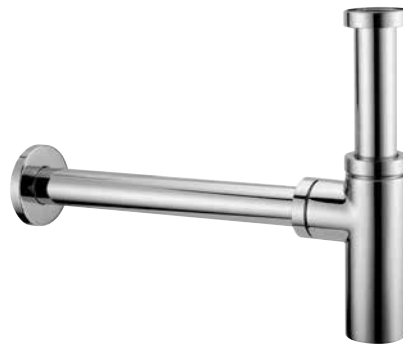


00 **Cromato** - Chr. plated - Chromé - Cromo - Verchromt

02 **Dorato** - Gold plated - Doré - Oro - Vergoldet







# SIFONI E PILETTE

Siphon and drain  
Vidages et vidage  
Descargos y vaciador  
Sifon und Ablaufgarnitur



## 92685

- Piletta push con troppo pieno h.60 mm  
*Push drain with overflow h.60 mm*
- Vidage automatique avec trop plein H=60 mm
- Vaciador automático con lleno H=60 mm
- Automatisches Ablaufgarnitur mit zu voll H=60 mm

## 94087

- Piletta push con troppo pieno h.100 mm  
*Push drain with overflow h.100 mm*
- Vidage automatique avec trop plein H=100 mm
- Vaciador automático con lleno H=100 mm
- Automatisches Ablaufgarnitur mit zu voll H=100 mm

## 94084

- Piletta push con troppo pieno h.75 mm  
*Push drain with overflow h.75 mm*
- Vidage automatique avec trop plein H=75 mm
- Vaciador automático con lleno H=75 mm
- Automatisches Ablaufgarnitur mit zu voll H=75 mm

00 Cromato - Chr. plated - Chromé - Cromo - Verchromt



## 92675

- Piletta push senza troppo pieno h.60 mm  
*Push drain without overflow h.60 mm*
- Vidage automatique sans trop plein H=60 mm
- Vaciador automático sin lleno H=60 mm
- Automatisches Ablaufgarnitur ohne zu voll H=60 mm

## 94088

- Piletta push senza troppo pieno h.100 mm  
*Push drain without overflow h.100 mm*
- Vidage automatique sans trop plein H=100 mm
- Vaciador automático sin lleno H=100 mm
- Automatisches Ablaufgarnitur ohne zu voll H=100 mm

## 94085

- Piletta push senza troppo pieno h.75 mm  
*Push drain without overflow h.75 mm*
- Vidage automatique sans trop plein H=75 mm
- Vaciador automático sin lleno H=75 mm
- Automatisches Ablaufgarnitur ohne zu voll H=75 mm

00 Cromato - Chr. plated - Chromé - Cromo - Verchromt



## 92686

- Piletta push universale regolabile h.10-75mm  
*Universal push drain with adjustable height 10-75mm*
- Vidage automatique avec hauteur réglable 10-75mm
- Vaciador automatico con altura ajustable 10-75mm
- Automatische Ablaufgarnitur mit verstellbarer Höhe 10-75mm

00 Cromato - Chr. plated - Chromé - Cromo - Verchromt

02 Dorato - Gold plated - Doré - Oro - Vergoldet

82 Oro antico - Brushed gold - Doré brosse - Oro cepillado - Gold gebürstet

89 CromoNero - Chr. black - Chromé noir - Cromo negro - Verchromt Schwarz

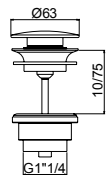
72 Bianco opaco - White matt - Blanc matt - Blanco matt - Weiss Matt / 79 Nero opaco - Black matt - Noir matt - Negro matt - Schwarz Matt

09 Ottone antico - Bronze - Laiton - Laton antico - Messing / 03 Argento antico - Brushed silver - Argent brossé - Plata cepillado - Silber gebürstet



## 89686

- Piletta push universale regolabile h.10-75mm  
*Universal push drain with adjustable height 10-75mm*
- Vidage automatique avec hauteur réglable 10-75mm
- Vaciador automatico con altura ajustable 10-75mm
- Automatische Ablaufgarnitur mit verstellbarer Höhe 10-75mm



21 Inox

22 PVD rosa spazzolato - Pink brushed PVD - PVD rose brossé - PVD rosa cepillado - PVD Rose gebürstet

23 PVD nero spazzolato - Black brushed PVD - PVD noir brossé - PVD negro cepillado - PVD Schwarz gebürstet

### 93931



- Distanziale per lavabo Ø 60 x Ø 48 h. 25 ABS per lavabo in cristallo e acciaio inox
- ABS basin spacer Ø 60 x Ø 48 h. 25 for crystal and stainless steel washbasin
- Boucle pour lavabo Ø 60 x Ø 48 H 25 en ABS pour lavabos en Crystal et acier inoxydable
- Anillo distanciador para lavabo Ø 60 x Ø 48 A 25 de ABS para lavabo de cristal y de acero inoxidable
- Distanzring für Waschbecken Ø 60 x Ø 48 H 25 aus ABS für Waschbecken aus Glas und Edelstahl

00 **Cromato** - Chr. plated - Chromé - Cromo - Verchromt

### 94020



- Boccola attraversamento piano appoggio h 10-20 mm versione sospesa
- Flange connection for basin support 10-20 mm high for top washbasin waste
- Boucle pour plan hauteur 10-20 mm pour vidage de lavabo suspendu
- Anillo de plano apoyo para descarga de lavabo suspendidos A 10-20 mm
- Ring für Abfluss des hängendes Waschbecken H 10-20 mm

00 **Cromato** - Chr. plated - Chromé - Cromo - Verchromt

### 92672



- Sifone minimalista 1"1/4
- 1"1/4 minimalist siphon
- Vidage minimaliste 1"1/4
- Descarga minimalista 1"1/4
- 1"1/4 Sifon Minimalist

00 **Cromato** - Chr. plated - Chromé - Cromo - Verchromt

02 **Dorato** - Gold plated - Doré - Oro - Vergoldet

82 **Oro antico** - Brushed gold - Doré brosse - Oro cepillado - Gold gebürstet

89 **CromoNero** - Chr. black - Chromé noir - Cromo negro - Verchromt Schwarz

70 **Finitura Inox** - Inox finishing - Finition inox - Acabado inox - Inox Oberfläche

72 **Bianco opaco** - White matt - Blanc matt - Blanco matt - Weiss Matt / 79 **Nero opaco** - Black matt - Noir matt - Negro matt - Schwarz Matt

09 **Ottone antico** - Bronze - Laiton - Laton antico - Messing / 03 **Argento antico** - Brushed silver - Argent brossé - Plata cepillado - Silber gebürstet

### 89672



- Sifone minimalista 1"1/4
- 1"1/4 minimalist siphon
- Vidage minimaliste 1"1/4
- Descarga minimalista 1"1/4
- 1"1/4 Sifon Minimalist

21 **Inox 316L**

22 **PVD rosa spazzolato** - Pink brushed PVD - PVD rose brossé - PVD rosa cepillado - PVD Rose gebürstet

23 **PVD nero spazzolato** - Black brushed PVD - PVD noir brossé - PVD negro cepillado - PVD Schwarz gebürstet

### 92670



- Kit comp. da sifone 1"1/4 (art. 92674) e 2 raccordi a squadra sottolavabo a snodo orientabile (art. 92538) per lavabo e bidet
- Connection kit with 1"1/4 siphon (art. 92674) and 2 jointed angle connections under basin/bidet (art. 92538)
- Kit sifon 1"1/4 (art. 92674) 2 raccords sous lavabo ajustables (art. 92538) pour lavabo et bidet
- Kit sifón 1"1/4 (art. 92674) 2 conexión bajo lavabo ajustable (art. 92538) para lavabo y bidet
- Kit Siphon 1"1/4 (Art. 92674) 2 Untertisch und einstellbarer Anschlüssen (Art. 92538) für Waschtisch und Bidet Mischer

00 **Cromato** - Chr. plated - Chromé - Cromo - Verchromt

02 **Dorato** - Gold plated - Doré - Oro - Vergoldet

82 **Oro antico** - Brushed gold - Doré brosse - Oro cepillado - Gold gebürstet

09 **Ottone antico** - Bronze - Laiton - Laton antico - Messing



## 92674

- Sifone fuori colonna per lavabo e bidet 1"1/4 senza piletta
- 1"1/4 under basin/bidet siphon without drain
- Sifon pour lavabo et bidet 1"1/4 sans vidage
- Sifón para lavabo y bidet 1"1/4 sin descargo
- Siphon für Waschtischmischer und Bidetmischer 1"1/4 ohne Abfluss

00 **Cromato** - Chr. plated - Chromé - Cromo - Verchromt

20 **Cromato/Dorato** - Chr./Gold plated - Chr./Doré - Cromo/Oro - Verchromt/Vergoldet

02 **Dorato** - Gold plated - Doré - Oro - Vergoldet

82 **Oro antico** - Brushed gold - Doré brosse - Oro cepillado - Gold gebürstet

09 **Ottone antico** - Bronze - Laiton - Laton antico - Messing / 03 **Argento antico** - Brushed silver - Argent brossé - Plata cepillado - Silber gebür



## 92669

- Kit composto da sifone 1"1/4, squadrette in rame Ø 12x150x250 con niple e rosone 1/2"
- Connection kit with 1"1/4 siphon, Ø 12x150x250 copper angle pipes with niple and 1/2" washer
- Kit sifon 1"1/4 et raccords en cuivre Ø 12x150x250 avec niple et rosace 1/2"
- Kit sifón 1"1/4 y conexión de cobre Ø 12x150x250 con niple y roseta 1/2"
- Kit Siphon 1"1/4 und Anschlüssen aus Kupfer Ø 12x150x250 mit Niple und 1/2" Rosette

00 **Cromato** - Chr. plated - Chromé - Cromo - Verchromt

02 **Dorato** - Gold plated - Doré - Oro - Vergoldet

82 **Oro antico** - Brushed gold - Doré brosse - Oro cepillado - Gold gebürstet

09 **Ottone antico** - Bronze - Laiton - Laton antico - Messing / 03 **Argento antico** - Brushed silver - Argent brossé - Plata cepillado - Silber gebür



## 92688

- Piletta sifoide per piatto doccia 1"1/4, Ø 60
- 1"1/4 shower drain with trap, Ø 60
- Vidage pour douche 1"1/4, Ø 60
- Descargo para ducha 1"1/4, Ø 60
- 1"1/4 Ablaufgarnitur für Dusche, Ø 60

## 92689

- Piletta sifoide per piatto doccia 1"1/4, Ø 90
- 1"1/4 shower drain with trap, Ø 90
- Vidage pour douche 1"1/4, Ø 90
- Descargo para ducha 1"1/4, Ø 90
- 1"1/4 Ablaufgarnitur für Dusche, Ø 90

00 **Cromato** - Chr. plated - Chromé - Cromo - Verchromt



# IDROSCOPINO

Shut off



## 93400

- Doccetta con flessibile e supporto attacco incasso a muro
- *Handshower with flexible hose and built-in connection with bracket*
- Douchette avec flexible et support coudé
- *Ducha telefono con flexible y soporte conexion empotrado*
- Handbrause mit Flex Schlauch und Wandanschlussbogen mit Halter

---

00 **Cromato** - Chr. plated - Chromé - Cromo - Verchromt

02 **Dorato** - Gold plated - Doré - Oro - Vergoldet

82 **Oro antico** - Brushed gold - Doré brossé - Oro cepillado - Gold gebürstet

89 **CromoNero** - Chr. black - Chromé noir - Cromo negro - Verchromt Schwarz

70 **Finitura Inox** - Inox finishing - Finition inox - Acabado inox - Inox Oberfläche

72 **Bianco opaco** - White matt - Blanc matt - Blanco matt - Weiss Matt / 79 **Nero opaco** - Black matt - Noir matt - Negro matt - Schwarz Matt

---



## 93401

- Doccetta con flessibile e supporto esterno
- *Handshower with flexible hose and wall holder*
- Douchette avec flexible et support extérieur
- *Ducha telefono con flexible y soporte a pared*
- Handbrause mit Flex Schlauch und Halter

---

00 **Cromato** - Chr. plated - Chromé - Cromo - Verchromt

02 **Dorato** - Gold plated - Doré - Oro - Vergoldet

82 **Oro antico** - Brushed gold - Doré brossé - Oro cepillado - Gold gebürstet

89 **CromoNero** - Chr. black - Chromé noir - Cromo negro - Verchromt Schwarz

70 **Finitura Inox** - Inox finishing - Finition inox - Acabado inox - Inox Oberfläche

72 **Bianco opaco** - White matt - Blanc matt - Blanco matt - Weiss Matt / 79 **Nero opaco** - Black matt - Noir matt - Negro matt - Schwarz Matt

---



## 93402

- Doccetta con flessibile e supporto attacco incasso a muro con chiusura
- *Handshower with flexible hose and built-in connection with bracket*
- Douchette avec flexible et support coudé
- *Ducha telefono con flexible y soporte conexion empotrado*
- Handbrause mit Flex Schlauch und Wandanschlussbogen mit Halter

---

00 **Cromato** - Chr. plated - Chromé - Cromo - Verchromt

02 **Dorato** - Gold plated - Doré - Oro - Vergoldet

82 **Oro antico** - Brushed gold - Doré brossé - Oro cepillado - Gold gebürstet

89 **CromoNero** - Chr. black - Chromé noir - Cromo negro - Verchromt Schwarz

70 **Finitura Inox** - Inox finishing - Finition inox - Acabado inox - Inox Oberfläche

72 **Bianco opaco** - White matt - Blanc matt - Blanco matt - Weiss Matt / 79 **Nero opaco** - Black matt - Noir matt - Negro matt - Schwarz Matt

---



### 93500

- Doccetta con flessibile e supporto attacco incasso a muro
- *Handshower with flexible hose and built-in connection with bracket*
- Douchette avec flexible et support coudé
- *Ducha telefono con flexible y soporte conexion empotrado*
- Handbrause mit Flex Schlauch und Wandanschlussbogen mit Halter

00 **Cromato** - Chr. plated - Chromé - Cromo - Verchromt

02 **Dorato** - Gold plated - Doré - Oro - Vergoldet

82 **Oro antico** - Brushed gold - Doré brossé - Oro cepillado - Gold gebürstet

89 **CromoNero** - Chr. black - Chromé noir - Cromo negro - Verchromt Schwarz

70 **Finitura Inox** - Inox finishing - Finition inox - Acabado inox - Inox Oberfläche

72 **Bianco opaco** - White matt - Blanc matt - Blanco matt - Weiss Matt / 79 **Nero opaco** - Black matt - Noir matt - Negro matt - Schwarz Matt



### 93501

- Doccetta con flessibile e supporto esterno
- *Handshower with flexible hose and wall holder*
- Douchette avec flexible et support extérieur
- *Ducha telefono con flexible y soporte a pared*
- Handbrause mit Flex Schlauch und Halter

00 **Cromato** - Chr. plated - Chromé - Cromo - Verchromt

02 **Dorato** - Gold plated - Doré - Oro - Vergoldet

82 **Oro antico** - Brushed gold - Doré brossé - Oro cepillado - Gold gebürstet

89 **CromoNero** - Chr. black - Chromé noir - Cromo negro - Verchromt Schwarz

70 **Finitura Inox** - Inox finishing - Finition inox - Acabado inox - Inox Oberfläche

72 **Bianco opaco** - White matt - Blanc matt - Blanco matt - Weiss Matt / 79 **Nero opaco** - Black matt - Noir matt - Negro matt - Schwarz Matt



### 93502

- Doccetta con flessibile e supporto attacco incasso a muro con chiusura
- *Handshower with flexible hose and built-in connection with bracket*
- Douchette avec flexible et support coudé
- *Ducha telefono con flexible y soporte conexion empotrado*
- Handbrause mit Flex Schlauch und Wandanschlussbogen mit Halter

00 **Cromato** - Chr. plated - Chromé - Cromo - Verchromt

02 **Dorato** - Gold plated - Doré - Oro - Vergoldet

82 **Oro antico** - Brushed gold - Doré brossé - Oro cepillado - Gold gebürstet

89 **CromoNero** - Chr. black - Chromé noir - Cromo negro - Verchromt Schwarz

70 **Finitura Inox** - Inox finishing - Finition inox - Acabado inox - Inox Oberfläche

72 **Bianco opaco** - White matt - Blanc matt - Blanco matt - Weiss Matt / 79 **Nero opaco** - Black matt - Noir matt - Negro matt - Schwarz Matt



## 93600

- Doccetta con flessibile e supporto attacco incasso a muro
- *Handshower with flexible hose and built-in connection with bracket*
- Douchette avec flexible et support coudé
- *Ducha telefono con flexible y soporte conexion empotrado*
- Handbrause mit Flex Schlauch und Wandanschlussbogen mit Halter

00 **Cromato** - Chr. plated - Chromé - Cromo - Verchromt

02 **Dorato** - Gold plated - Doré - Oro - Vergoldet

82 **Oro antico** - Brushed gold - Doré brossé - Oro cepillado - Gold gebürstet

89 **CromoNero** - Chr. black - Chromé noir - Cromo negro - Verchromt Schwarz

09 **Ottone antico** - Bronze - Laiton - Laton antico - Messing / 03 **Argento antico** - Brushed silver - Argent brossé - Plata cepillado - Silber gebürstet



## 93601

- Doccetta con flessibile e supporto esterno
- *Handshower with flexible hose and wall holder*
- Douchette avec flexible et support extérieur
- *Ducha telefono con flexible y soporte a pared*
- Handbrause mit Flex Schlauch und Halter

00 **Cromato** - Chr. plated - Chromé - Cromo - Verchromt

02 **Dorato** - Gold plated - Doré - Oro - Vergoldet

82 **Oro antico** - Brushed gold - Doré brossé - Oro cepillado - Gold gebürstet

89 **CromoNero** - Chr. black - Chromé noir - Cromo negro - Verchromt Schwarz

09 **Ottone antico** - Bronze - Laiton - Laton antico - Messing / 03 **Argento antico** - Brushed silver - Argent brossé - Plata cepillado - Silber gebürstet



## 93602

- Doccetta con flessibile e supporto attacco incasso a muro con chiusura
- *Handshower with flexible hose and built-in connection with bracket*
- Douchette avec flexible et support coudé
- *Ducha telefono con flexible y soporte conexion empotrado*
- Handbrause mit Flex Schlauch und Wandanschlussbogen mit Halter

00 **Cromato** - Chr. plated - Chromé - Cromo - Verchromt

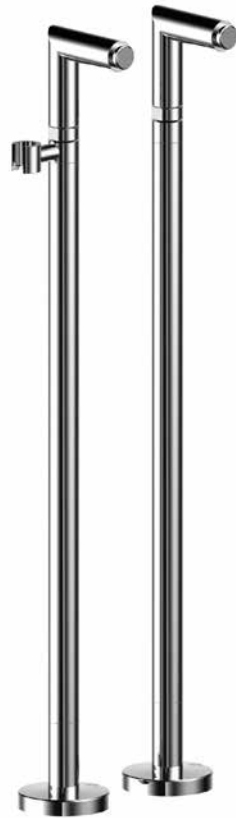
02 **Dorato** - Gold plated - Doré - Oro - Vergoldet

82 **Oro antico** - Brushed gold - Doré brossé - Oro cepillado - Gold gebürstet

89 **CromoNero** - Chr. black - Chromé noir - Cromo negro - Verchromt Schwarz

09 **Ottone antico** - Bronze - Laiton - Laton antico - Messing / 03 **Argento antico** - Brushed silver - Argent brossé - Plata cepillado - Silber gebürstet



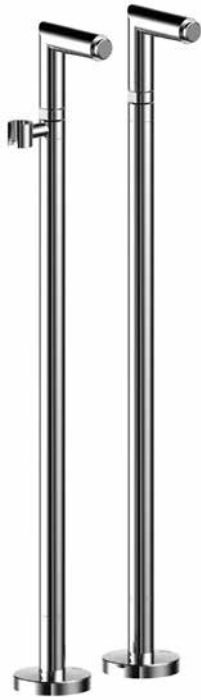


# COLONNE A PAVIMENTO

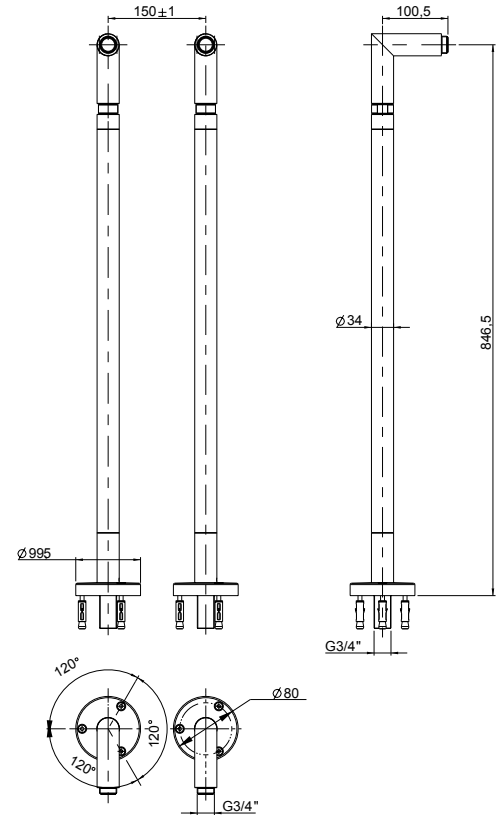
Colonne a pavimento  
Floor columns  
Colonnes sur sol  
Columns  
Standssäulen

# COLONNE A PAVIMENTO

## 41573



- Colonne a pavimento (coppia)
- Floor columns (pair)
- Colonnes sur sol (couple)
- Columnas (pareja)
- Standsäulen (Paar)

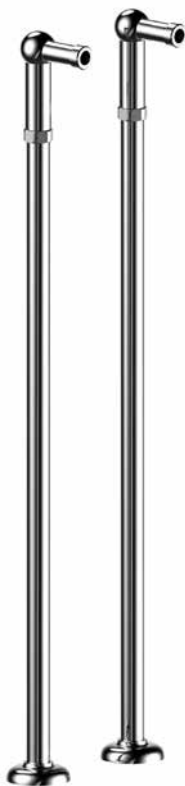


00 **Cromato** - Chr. plated - Chromé - Cromo - Verchromt

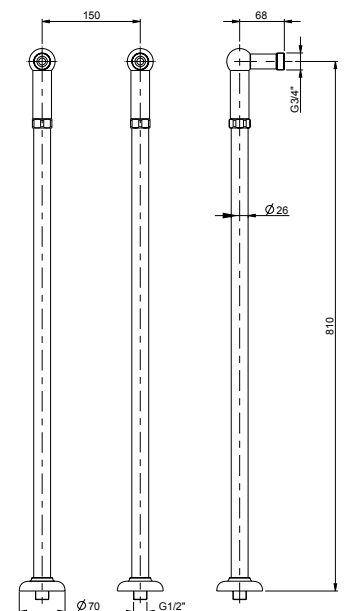
02 **Dorato** - Gold plated - Doré - Oro - Vergoldet

70 **Finitura Inox** - Inox finishing - Finition inox - Acabado inox - Inox Oberfläche

## 92573



- Colonne a pavimento (coppia)
- Floor columns (pair)
- Colonnes sur sol (couple)
- Columnas (pareja)
- Standsäulen (Paar)



00 **Cromato** - Chr. plated - Chromé - Cromo - Verchromt

02 **Dorato** - Gold plated - Doré - Oro - Vergoldet

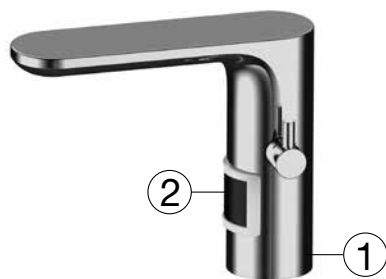
09 **Ottone antico** - Bronze - Laiton - Laton antico - Messing

03 **Argento antico** - Brushed silver - Argent brossé - Plata cepillado - Silber gebürstet



# ELETTRONICI TEMPORIZZATI LEVA CLINICA

Temporized - Electronic - Long-lever mixer  
Temporisés - Électroniques - Levier long  
Temporizados - Electrónicos - Larga palanca  
Zeitgeber - Elektronische - Langer Hebel Armaturen



## 64700

- Miscelatore elettronico senza scarico, con regolazione della temperatura, completo di rubinetti con filtro
- *Electronic mixer without pop-up waste, with temperature adjustment and filter taps*
- Mitigeur électronique sans vidage avec regulation de la temperature et robinet-filtres
- *Mezclador electrónico sin vaciador, con regulacion de la temperatura y grifos-filtros*
- Elektronisch-Mischer, ohne Abfluss mit Temperatureinstellung und Filterventile

### ALIMENTAZIONE A BATTERIE

#### (4) CLASSE A-A

Battery supply (4) AA

Alimentation à piles (4) AA

Alimentacion a pila (4) AA

Batterie Versorgung (4)AA

00 Cromato - Chr. plated - Chromé - Cromo - Verchromt



## R09007

- Elettrovalvola
- *Electro valve*
- Electrovanne
- *Electro valvula*
- Elektroventil



## R09008

- Centralina sensore
- *Power supply sensor*
- Centrale du capteur
- *Central sensor*
- Sensor Schaltkasten



## R09001

- Scatola stagna di alimentazione per miscelatore elettronico art. 90700-90705 Acquamatic
- *Power supply tight box for Acquamatic electronic mixer art. 90700-90705*
- Boîte alimentation pour mitigeur électronique art. 90700-90705 Acquamatic
- *Caja impermeable alimentación mezclador electrónico art. 90700-90705 Acquamatic*
- Dicht- Gehäuse für Elektronisch-Mischer Art. 90700-90705 Acquamatic

### Disponibile fino ad esaurimento scorte

Available till exhaustion

Disponibile jusqu' à épuisement

Disponibile hasta agotamiento

Verfügbar bis Erschöpfung



## R09002

- Centralina elettronica senza pulsante per miscelatore elettronico art. 90700-90705 Acquamatic, funzionamento automatico
- *Electronic switchboard without button for Acquamatic electronic mixer Automatic operation art. 90700-90705*
- Centrale électronique sans bouton pour mitigeur électronique art. 90700-90705 Acquamatic fonctionnement automatique
- *Central electrónica sin botón para mezclador electrónico art. 90700-90705 Acquamatic funcionamiento automatico*
- Elektronisches Kraftswerk ohne Druckknopf für Elektronisch-Mischer art. 90700-90705 Acquamatic, automatischen Betrieb

### Disponibile fino ad esaurimento scorte

Available till exhaustion

Disponibile jusqu' à épuisement

Disponibile hasta agotamiento

Verfügbar bis Erschöpfung



### 55700

- Miscelatore elettronico **GAIAMATIC** senza scarico, con regolazione della temperatura, completo di rubinetti con filtro
- **GAIAMATIC** electronic mixer without pop-up waste, with temperature adjustment and filter taps
- Mitigeur électronique **GAIAMATIC** sans vidage avec regulation de la temperature et robinet-filtres
- Mezclador electrónico **GAIAMATIC** sin vaciador, con regulacion de la temperatura y grifos-filtros
- Elektronisch-Mischer **GAIAMATIC**, ohne Abfluss mit Temperatureinstellung und Filterventile

- **ALIMENTAZIONE A BATTERIE (4) CLASSE A-A**
- Battery supply (4) AA
- Alimentation à piles (4) AA
- Alimentacion a pila (4) AA
- Batterie Versorgung (4)AA

00 Cromato - Chr. plated - Chromé - Cromo - Verchromt

①



### R09007

- Elettrovalvola
- Electro valve
- Electrovanne
- Electro valvula
- Elektroventil

②



### R09008

- Centralina sensore
- Power supply sensor
- Centrale du capteur
- Central sensor
- Sensor Schaltkasten

## TEMPORIZZATI

Temporized - *Temporisés* - *Temporizados* - *Zeitgeber*



### 99100

- Rubinetto temporizzato orinatoio esterno completo di tubetto rame 1/2" Ø 12 con calotta e rosone
- External urinal temporized tap with 1/2" Ø 12 copper pipe with nut and flange
- Robinet temporisé pissoir complet de tuyau en cuivre de 1/2" Ø 12 avec écrou et rosace
- Grifo temporizado urinario con tubo de cobre 1/2" Ø 12 con tuerca y roseton
- Zeitgeber Hahn für Pissoir mit 1/2" Ø 12 Kupferrohr, Deckel und Rosette

00 Cromato - Chr. plated - Chromé - Cromo - Verchromt



### 99230

- Rubinetto temporizzato per lavabo
- Washbasin temporized tap
- Robinet temporisé pour lavabo
- Grifo temporizado por lavabo
- Zeitgeber Waschtischhahn

00 Cromato - Chr. plated - Chromé - Cromo - Verchromt



### 99235

- Rubinetto temporizzato per lavabo a canale
- Wall-mounted washbasin temporized tap
- Robinet temporisé pour lavabo
- Grifo temporizado por lavabo
- Zeitgeber Waschtischhahn

00 Cromato - Chr. plated - Chromé - Cromo - Verchromt



R08001



## 25064 \*

- Monocomando per lavabo con leva di comando lunga con scarico 1"1/4
- *Long-lever washbasin mixer with 1"1/4 pop-up waste*
- Mitigeur de lavabo avec long levier et vidage 1"1/4
- *Monomando de lavabo con larga palanca y descargo 1"1/4*
- Waschtischmischer mit langem Hebel und 1"1/4 Abfluss

## 25060

- Monocomando per lavabo con leva di comando lunga senza scarico
- *Long-lever washbasin mixer without waste*
- Mitigeur de lavabo avec long levier sans vidage
- *Monomando de lavabo con larga palanca sin descargo*
- Waschtischmischer mit langem Hebel ohne Abfluss



art.25060 da corredarsi con piletta push e sifone art.92672 (pag.470-471) - *art.25060 to match with push drain and siphon art.92672 (page 470-471)* - art.25060 à combiner avec vidage automatique et siphon art.92672 (page 470-471) - *art.25060 a combinarse con vaciador automatico y sifon art.92672 (pag.470-471)* - art.25060 mit automatischen Ablaufgarnitur und Sifon Art.92672 (Seite 470-471) zusammenstellen

00 Cromato - Chr. plated - Chromé - Cromo - Verchromt



R08027



## 60064 \*

- Monocomando per lavabo con leva di comando lunga con scarico 1"1/4
- *Long-lever washbasin mixer with 1"1/4 pop-up waste*
- Mitigeur de lavabo avec long levier et vidage 1"1/4
- *Monomando de lavabo con larga palanca y descargo 1"1/4*
- Waschtischmischer mit langem Hebel und 1"1/4 Abfluss

## 60060

- Monocomando per lavabo con leva di comando lunga senza scarico
- *Long-lever washbasin mixer without waste*
- Mitigeur de lavabo avec long levier sans vidage
- *Monomando de lavabo con larga palanca sin descargo*
- Waschtischmischer mit langem Hebel ohne Abfluss



art.60060 da corredarsi con piletta push e sifone art.92672 (pag.470-471) - *art.60060 to match with push drain and siphon art.92672 (page 470-471)* - art.60060 à combiner avec vidage automatique et siphon art.92672 (page 470-471) - *art.60060 a combinarse con vaciador automatico y sifon art.92672 (pag.470-471)* - art.60060 mit automatischen Ablaufgarnitur und Sifon Art.92672 (Seite 470-471) zusammenstellen

00 Cromato - Chr. plated - Chromé - Cromo - Verchromt



R08007



## 81064 \*

- Monocomando per lavabo con leva di comando lunga con scarico 1"1/4
- *Long-lever washbasin mixer with 1"1/4 pop-up waste*
- Mitigeur de lavabo avec long levier et vidage 1"1/4
- *Monomando de lavabo con larga palanca y descargo 1"1/4*
- Waschtischmischer mit langem Hebel und 1"1/4 Abfluss

## 81060

- Monocomando per lavabo con leva di comando lunga senza scarico
- *Long-lever washbasin mixer without waste*
- Mitigeur de lavabo avec long levier sans vidage
- *Monomando de lavabo con larga palanca sin descargo*
- Waschtischmischer mit langem Hebel ohne Abfluss



art.81060 da corredarsi con piletta push e sifone art.92672 (pag.470-471) - *art.81060 to match with push drain and siphon art.92672 (page 470-471)* - art.81060 à combiner avec vidage automatique et siphon art.92672 (page 470-471) - *art.81060 a combinarse con vaciador automatico y sifon art.92672 (pag.470-471)* - art.81060 mit automatischen Ablaufgarnitur und Sifon Art.92672 (Seite 470-471) zusammenstellen

00 Cromato - Chr. plated - Chromé - Cromo - Verchromt



R08007



### 81151

- Monocomando per lavello attacco a parete con leva di comando lunga
- *Wall-mounted long-lever sink mixer*
- Mitigeur d'évier au mur avec long levier
- *Monomando cocina a pared con larga palanca*
- Spültischmischer für Wandmontage mit langem Hebel

00 Cromato - Chr. plated - Chromé - Cromo - Verchromt



R08005



### 81167

- Monocomando per lavello monoforo assiale con leva lunga
- *Axial long-lever sink mixer*
- Mitigeur d'évier monotrou avec levier long
- *Monomando cocina con larga palanca*
- Spültischmischer mit langem Hebel

00 Cromato - Chr. plated - Chromé - Cromo - Verchromt







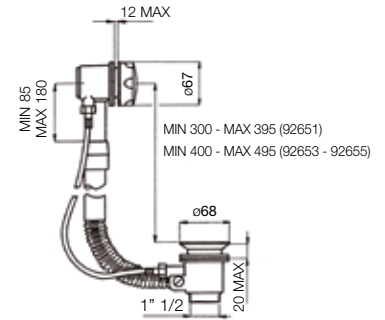
# COLONNE VASCA

Bathtub waste  
Colonnes de vidage baignoires  
Columnas tinas  
Ablaufgarnituren



## 92650

- Colonna scarico vasca (confezione 32 pezzi)
- Bathtub waste (32 pcs. pack.)
- Colonnes de vidage baignoire (paquet de 32 pièces)
- Columna tina (paquete de 32 unidad)
- Badewanne-Ablaufgarnitur (Packung 32 Stck.)



## 92655

- Colonna scarico vasca per idromassaggio e vasca a sedile
- Bathtub waste for whirlpool bath and bathtub with seat
- Colonnes de vidage baignoire pour hydromassage et baignoire à siège
- Columna tina por hidromasaje y tina con asiento
- Ablaufgarnitur für Whirlpool Wanne und Badewanne mit Sitz

### DISPONIBILE FINO AD ESAURIMENTO SCORTE

Available till exhaustion  
 Disponible jusqu' à épuisement  
 Disponible hasta agotamiento  
 Verfügbar bis Erschöpfung

art. 92650

00 **Cromato** - Chr. plated - Chromé - Cromo - Verchromt

20 **Cromato/Dorato** - Chr./Gold plated - Chr./Doré - Cromo/Oro - Verchromt/Vergoldet

02 **Dorato** - Gold plated - Doré - Oro - Vergoldet

09 **Ottone antico** - Bronze - Laiton - Laton antico - Messing

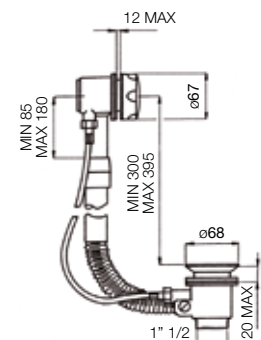
not available

not available



## 92662

- Colonna scarico con parte superiore in polipropilene e maniglia in ottone senza codolo e calotta
- Bathtub waste with polypropylene upper part, brass handle, without trap and nut
- Colonnes vidage baignoire avec partie supérieure en polypropylène, poignée en laiton sans écrou et vidage
- Columna tina con parte superior de polipropileno y manija de laton sin vaciador y tuerca
- Ablaufgarnitur für Badewanne mit Oberteil aus Polypropylen und Griff aus Messing, ohne Abfluss und Deckel



### DISPONIBILE FINO AD ESAURIMENTO SCORTE

Available till exhaustion  
 Disponible jusqu' à épuisement  
 Disponible hasta agotamiento  
 Verfügbar bis Erschöpfung

00 **Cromato per 16 pz.** - Chr.-plated for 16 pcs. - Chromé pour 16 pièces - Cromado para 16 unidades - Verchromt für 16 Stck

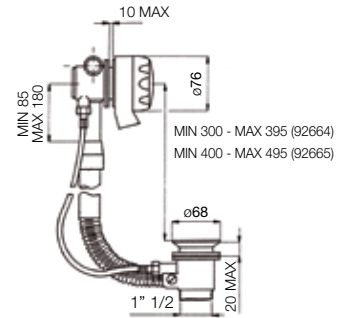


### 92664 \*

- Colonna scarico vasca con bocca di erogazione al troppo pieno
- *Bathtub waste with overflow filler spout, trap*
- *Colonne de vidage baignoire avec alimentation au trop plein, écrou*
- Columna tina con alimentación a el desmasiado pleno, tuerca
- *Ablaufgarnitur für Badewanne mit Versorgung zur Überlauf, Deckel*

### 92665

- Idem prolungata per vasca idromassaggio T.P.
- *The same extended for whirlpool bath*
- *La même rallongée pour baignoire hydromassage*
- *La misma prolongada por tina hidromasaje*
- Die selbe verlängert für Whirlpoolwanne



### DISPONIBILE FINO AD ESAURIMENTO SCORTE

Available till exhaustion  
Disponible jusqu' à épuisement  
Disponible hasta agotamiento  
Verfügbar bis Erschöpfung

00 **Cromato** - Chr. plated - Chromé - Cromo - Verchromt

20 **Cromato/Dorato** - Chr./Gold plated - Chr./Doré - Cromo/Oro - Verchromt/Vergoldet

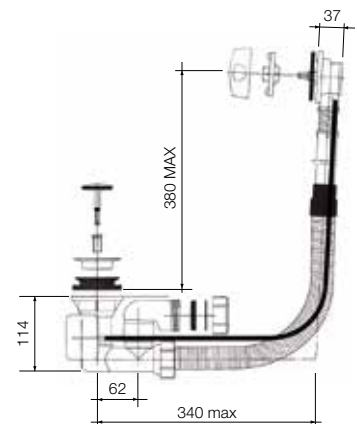
02 **Dorato** - Gold plated - Doré - Oro - Vergoldet

09 **Ottone antico** - Bronze - Laiton - Laton antico - Messing



### 92668

- Colonna scarico vasca in polipropilene con sifone, tubo flessibile, per vasca normale, maniglia ottone
- *Polypropylene bathtub waste with siphon, flexible tube, for standard bathtub, brass handle*
- *Colonne vidage baignoire en polypropylène avec siphon, tuyau flexible pour baignoire standard et poignée en laiton*
- *Columna tina de polipropileno con sifon, tubo flexible para tina normal y manija de laton*
- *Ablaufgarnitur für Badewanne aus Polypropylen mit Siphon, Flexibel-Schlauch für standard Badewanne und Griff aus Messing*

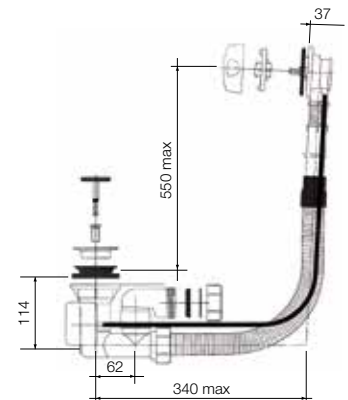


00 **Cromato per 15 pz.** - Chr.-plated for 15 pcs. - Chromé pour 15 pièces - Cromado para 15 unidades - Verchromt für 15 Stck.



### 92667

- Colonna scarico vasca in polipropilene con sifone, tubo flessibile, per vasca a sedile o idromassaggio
- *Polypropylene bathtub waste with siphon, flexible tube, for bathtub with seat or Whirlpool*
- *Colonne vidage baignoire en polypropylène avec siphon, tuyau flexible pour baignoire avec siège où hydromassage*
- *Columna tina de polipropileno con sifon, tubo flexible por tina con asiento o hidromasaje*
- *Ablaufgarnitur für Badewanne aus Polypropylen mit Siphon, Flexibel-Schlauch für Badewanne mit Sitz oder Whirlpoolwanne*



00 **Cromato per 15 pz.** - Chr.-plated for 15 pcs. - Chromé pour 15 pièces - Cromado para 15 unidades - Verchromt für 15 Stck.

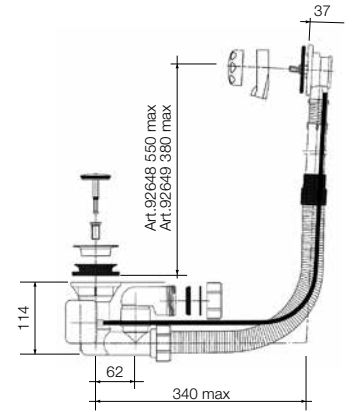


## 92648

- Colonna scarico vasca con sifone in polipropilene, con bocca di erogazione al troppo pieno e maniglia in ottone
- Bathtub waste with polypropylene siphon, overflow filler spout and brass handle
- Colonne de vidage baignoire avec siphon en polypropylène, alimentation au trop plein et poignée en laiton
- Columna tina con sifon de polipropileno, a el desmariado pleno y manija de laton
- Ablaufgarnitur für Badewanne mit Siphon aus Polypropylen, Versorgung zur Überlauf und Griff aus Messing

## 92649

- Idem per vasca idromassaggio
- The same for whirlpool bathtub
- La même pour baignoire hydromassage
- La misma por tina hidromasaje
- Die selbe für Whirlpoolwanne



### DISPONIBILE FINO AD ESAURIMENTO SCORTE

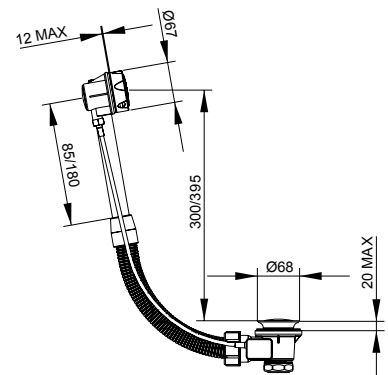
Available till exhaustion  
 Disponible jusqu' à épuisement  
 Disponible hasta agotamiento  
 Verfügbar bis Erschöpfung

00 Cromato - Chr. plated - Chromé - Cromo - Verchromt



## 15651

- Colonna scarico vasca, guaina di comando esterna, con calotta e codolo 1"1/2
- Bathtub outlet, external control sheath with 1"1/2 cap and shank
- Colonne de vidage baignoire avec commande exterieur, ecrou et coude 1"1/2
- Columna de descargo baño con comando exterior, tuerca y el codo 1"1/2
- Ablaufgarnitur für Badewanne, mit Betätigung, Deckel und 1"1/2 Gebogenen Anschluss



### DISPONIBILE FINO AD ESAURIMENTO SCORTE

Available till exhaustion  
 Disponible jusqu' à épuisement  
 Disponible hasta agotamiento  
 Verfügbar bis Erschöpfung

00 Cromato - Chr. plated - Chromé - Cromo - Verchromt

02 Dorato - Gold plated - Doré - Oro - Vergoldet

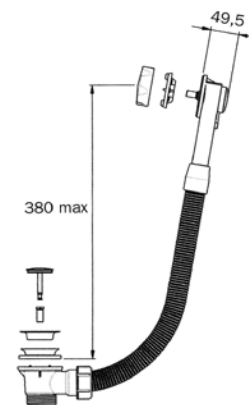
### 92690

- Colonna scarico vasca in polipropilene per vasca idromassaggio, maniglia in ottone
- *PP waste column with brass handle for whirlpool bathtub*
- Colonne vidage en PP avec manette en laiton pour baignoire hydro massage
- *Column tina de PP con manilla de laton para tina hidromasaje*
- PP Abflussgarnitur für Whirlpool Wanne mit Griff aus Messing



### 92691 \*

- Colonna scarico vasca in polipropilene, maniglia in ottone
- *PP bathtub waste column with brass handle*
- Colonne vidage baignoire en PP avec manette en laiton
- *Column tina de PP con manilla de laton*
- PP-Abflussgarnitur für Wanne mit Griff aus Messing



00 **Cromato** - Chr. plated - Chromé - Cromo - Verchromt



## R15037

- Maniglia per colonna scarico vasca (indicare codice articolo)
- Bathtub waste handle (show the article ref.)
- Poignée pour colonne vidage baignoire (indiquer ref. article)
- Manilla para columna tina (indicar referencia articulo)
- Handgriff für Wannen-Ablaufgarnitur (der Art. No. Geben)

00 **Cromato** - Chr. plated - Chromé - Cromo - Verchromt

02 **Dorato** - Gold plated - Doré - Oro - Vergoldet

09 **Ottone antico** - Bronze - Laiton - Laton antico - Messing

---



## R25001

- Piletta con tappo per colonna scarico vasca (indicare codice articolo)
- Drain for bathtub waste with plug (show the article ref.)
- Support avec bouchon pour colonne vidage baignoire (indiquer réf. article)
- Soporte vaciador con tampón para columna tina (indicar referencia articulo)
- Abfluss mit Stöpsel für Wannen- Abflussgarnitur (die Art. No. Geben)

00 **Cromato** - Chr. plated - Chromé - Cromo - Verchromt

02 **Dorato** - Gold plated - Doré - Oro - Vergoldet

09 **Ottone antico** - Bronze - Laiton - Laton antico - Messing

---



## R25006

- Tappo scarico automatico per colonne di scarico (indicare codice articolo)
- Plug for automatic bathtub pop-up waste (show the article ref.)
- Bouchon pour vidage automatique colonnes vidage (indiquer ref. article)
- Tampón para vaciador automatico columnas vaciador (indicar referencia articulo)
- Stöpsel für automatische Ablaufgarnitur mit automatischem Abfluss (der Art.No. geben)

00 **Cromato** - Chr. plated - Chromé - Cromo - Verchromt

02 **Dorato** - Gold plated - Doré - Oro - Vergoldet

09 **Ottone antico** - Bronze - Laiton - Laton antico - Messing

---



## R25008

- Tappo copripiletta per colonna scarico vasca Ø 71
- Ø 71 cover plug for bathtub waste
- Bouchon vidage pour colonne vidage baignoire Ø 71
- Tampón vaciador para columna tina Ø 71
- Stöpsel für Ablaufgarnitur Ø 71

00 **Cromato** - Chr. plated - Chromé - Cromo - Verchromt

02 **Dorato** - Gold plated - Doré - Oro - Vergoldet

09 **Ottone antico** - Bronze - Laiton - Laton antico - Messing

---



# RUBINETTI ARRESTO

Stop cocks  
Vannes d'arret  
Grifos de cierre  
Absperrhähne

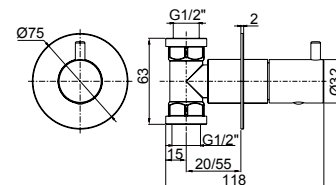
# RUBINETTO ARRESTO

Stop cocks - Vannes d'arrêt - Grifos de cierre - Absperrhähne

## 12021



- Rubinetti d'arresto incasso diritti da 1/2" (coppia)
- 1/2" built-in straight-valve (2 Pcs pack)
- Robinet d'arrêt droit 1/2" (paquet 2 pieces)
- Llave de paso 1/2" derecha (paquete 2 unidad)
- 1/2" Wandeingebaute-Ventil gerade (Packung 2 Stck.)



00 Cromato - Chr. plated - Chromé - Cromo - Verchromt

02 Dorato - Gold plated - Doré - Oro - Vergoldet

82 Oro antico - Brushed gold - Doré brossé - Oro cepillado - Gold gebürstet

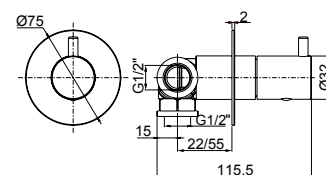
89 CromoNero - Chr. black - Chromé noir - Cromo negro - Verchromt Schwarz

70 Finitura Inox - Inox finishing - Finition inox - Acabado inox - Inox Oberfläche

## 12030



- Rubinetti d'arresto incasso a squadra da 1/2" (coppia)
- 1/2" angular valve (2 Pcs pack)
- Robinet d'arrêt equerre 1/2" (paquet 2 pieces)
- Llave de paso 1/2" ángular (paquete 2 unidad)
- 1/2" Wandeingebaute-Ventil gebogen (Packung 2 Stck.)



00 Cromato - Chr. plated - Chromé - Cromo - Verchromt

02 Dorato - Gold plated - Doré - Oro - Vergoldet

82 Oro antico - Brushed gold - Doré brossé - Oro cepillado - Gold gebürstet

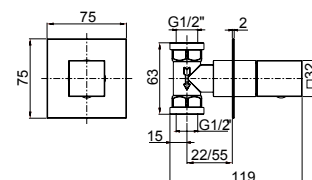
89 CromoNero - Chr. black - Chromé noir - Cromo negro - Verchromt Schwarz

70 Finitura Inox - Inox finishing - Finition inox - Acabado inox - Inox Oberfläche

## 53021



- Rubinetti d'arresto incasso diritti da 1/2" (coppia)
- 1/2" built-in straight-valve (2 Pcs pack)
- Robinet d'arrêt droit 1/2" (paquet 2 pieces)
- Llave de paso 1/2" derecha (paquete 2 unidad)
- 1/2" Wandeingebaute-Ventil gerade (Packung 2 Stck.)



00 Cromato - Chr. plated - Chromé - Cromo - Verchromt

02 Dorato - Gold plated - Doré - Oro - Vergoldet

82 Oro antico - Brushed gold - Doré brossé - Oro cepillado - Gold gebürstet

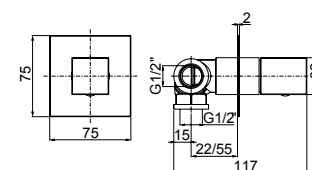
89 CromoNero - Chr. black - Chromé noir - Cromo negro - Verchromt Schwarz

70 Finitura Inox - Inox finishing - Finition inox - Acabado inox - Inox Oberfläche

## 53030



- Rubinetti d'arresto incasso a squadra da 1/2" (coppia)
- 1/2" angular valve (2 Pcs pack)
- Robinet d'arrêt equerre 1/2" (paquet 2 pieces)
- Llave de paso 1/2" ángular (paquete 2 unidad)
- 1/2" Wandeingebaute-Ventil gebogen (Packung 2 Stck.)



00 Cromato - Chr. plated - Chromé - Cromo - Verchromt

02 Dorato - Gold plated - Doré - Oro - Vergoldet

82 Oro antico - Brushed gold - Doré brossé - Oro cepillado - Gold gebürstet

89 CromoNero - Chr. black - Chromé noir - Cromo negro - Verchromt Schwarz

70 Finitura Inox - Inox finishing - Finition inox - Acabado inox - Inox Oberfläche



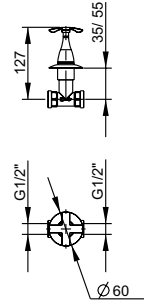


R28023



### 62021

- Rubinetti d'arresto incasso diritti da 1/2" (coppia)
- 1/2" built-in straight-valve with interchangeable seat (2 Pcs pack)
- Robinet d'arrêt droit 1/2" siège interchangeable (paquet 2 pieces)
- Llave de paso 1/2" derecha (paquete 2 unidad)
- 1/2" Wandeingebaute-Ventil gerade mit austauschbarem Sitz (Packung 2 Stck.)



00 **Cromato** - Chr. plated - Chromé - Cromo - Verchromt

02 **Dorato** - Gold plated - Doré - Oro - Vergoldet

82 **Oro antico** - Brushed gold - Doré brosse - Oro cepillado - Gold gebürstet

70 **Finitura Inox** - Inox finishing - Finition inox - Acabado inox - Inox Oberfläche

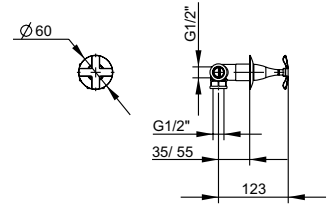


R28023



### 62030

- Rubinetti d'arresto incasso a squadra da 1/2" (coppia)
- 1/2" angular valve with interchangeable seat (2 Pcs pack)
- Robinet d'arrêt equerre 1/2" siège interchangeable (paquet 2 pieces)
- Llave de paso 1/2" ángular (paquete 2 unidad)
- 1/2" Wandeingebaute-Ventil gebogen mit austauschbarem Sitz (Packung 2 Stck.)



00 **Cromato** - Chr. plated - Chromé - Cromo - Verchromt

02 **Dorato** - Gold plated - Doré - Oro - Vergoldet

82 **Oro antico** - Brushed gold - Doré brosse - Oro cepillado - Gold gebürstet

70 **Finitura Inox** - Inox finishing - Finition inox - Acabado inox - Inox Oberfläche

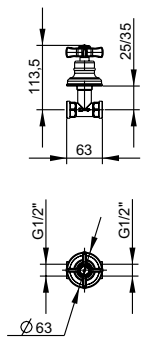


R28001



### 23021

- Rubinetti d'arresto incasso diritti da 1/2" (coppia)
- 1/2" built-in straight-valve with interchangeable seat (2 Pcs pack)
- Robinet d'arrêt droit 1/2" siège interchangeable (paquet 2 pieces)
- Llave de paso 1/2" derecha (paquete 2 unidad)
- 1/2" Wandeingebaute-Ventil gerade mit austauschbarem Sitz (Packung 2 Stck.)



00 **Cromato** - Chr. plated - Chromé - Cromo - Verchromt

02 **Dorato** - Gold plated - Doré - Oro - Vergoldet

82 **Oro antico** - Brushed gold - Doré brosse - Oro cepillado - Gold gebürstet

09 **Ottone antico** - Bronze - Laiton - Laton antico - Messing

03 **Argento antico** - Brushed silver - Argent brossé - Plata cepillado - Silber gebürstet

# RUBINETTO ARRESTO

Stop cocks - Vannes d'arrêt - Grifos de cierre - Absperrhähne

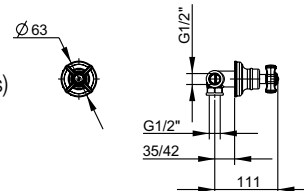


R28001



## 23030

- Rubinetti d'arresto incasso a squadra da 1/2" (coppia)
- 1/2" angular valve with interchangeable seat (2 Pcs pack)
- Robinet d'arrêt equerre 1/2" siège interchangeable (paquet 2 pieces)
- Llave de paso 1/2" ángular (paquete 2 unidad)
- 1/2" Wandeingebaute-Ventil gebogen mit austauschbarem Sitz (Packung 2 Stck.)



00 **Cromato** - Chr. plated - Chromé - Cromo - Verchromt

02 **Dorato** - Gold plated - Doré - Oro - Vergoldet

82 **Oro antico** - Brushed gold - Doré brosse - Oro cepillado - Gold gebürstet

09 **Ottone antico** - Bronze - Laiton - Laton antico - Messing

03 **Argento antico** - Brushed silver - Argent brossé - Plata cepillado - Silber gebürstet

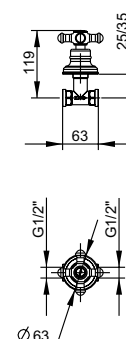


R28001



## 34021

- Rubinetti d'arresto incasso dritti da 1/2" (coppia)
- 1/2" built-in straight-valve with interchangeable seat (2 Pcs pack)
- Robinet d'arrêt droit 1/2" siège interchangeable (paquet 2 pieces)
- Llave de paso 1/2" derecha (paquete 2 unidad)
- 1/2" Wandeingebaute-Ventil gerade mit austauschbarem Sitz (Packung 2 Stck.)



00 **Cromato** - Chr. plated - Chromé - Cromo - Verchromt

20 **Cromato/Dorato** - Chr./Gold plated - Chr./Doré - Cromo/Oro - Verchromt/Vergoldet

02 **Dorato** - Gold plated - Doré - Oro - Vergoldet

82 **Oro antico** - Brushed gold - Doré brosse - Oro cepillado - Gold gebürstet

09 **Ottone antico** - Bronze - Laiton - Laton antico - Messing

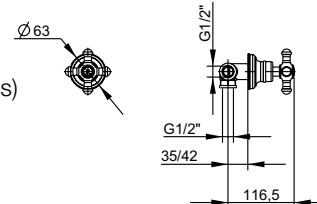


R28001



## 34030

- Rubinetti d'arresto incasso a squadra da 1/2" (coppia)
- 1/2" angular valve with interchangeable seat (2 Pcs pack)
- Robinet d'arrêt equerre 1/2" siège interchangeable (paquet 2 pieces)
- Llave de paso 1/2" ángular (paquete 2 unidad)
- 1/2" Wandeingebaute-Ventil gebogen mit austauschbarem Sitz (Packung 2 Stck.)



00 **Cromato** - Chr. plated - Chromé - Cromo - Verchromt

20 **Cromato/Dorato** - Chr./Gold plated - Chr./Doré - Cromo/Oro - Verchromt/Vergoldet

02 **Dorato** - Gold plated - Doré - Oro - Vergoldet

82 **Oro antico** - Brushed gold - Doré brosse - Oro cepillado - Gold gebürstet

09 **Ottone antico** - Bronze - Laiton - Laton antico - Messing



R28005

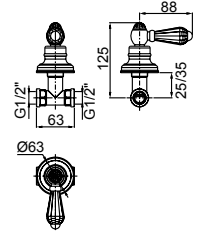


R28004



### 33021SC

- Rubinetti d'arresto incasso diritti da 1/2" (coppia)
- 1/2" built-in straight-valve with interchangeable seat (2 Pcs pack)
- Robinet d'arrêt droit 1/2" siège interchangeable (paquet 2 pieces)
- Llave de paso 1/2" derecha (paquete 2 unidad)
- 1/2" Wandeingebaute-Ventil gerade mit austauschbarem Sitz (Packung 2 Stck.)



00 **Cromato** - Chr. plated - Chromé - Cromo - Verchromt

02 **Dorato** - Gold plated - Doré - Oro - Vergoldet

82 **Oro antico** - Brushed gold - Doré brosse - Oro cepillado - Gold gebürstet

89 **CromoNero** - Chr. black - Chromé noir - Cromo negro - Verchromt Schwarz

09 **Ottone antico** - Bronze - Laiton - Laton antico - Messing

03 **Argento antico** - Brushed silver - Argent brossé - Plata cepillado - Silber gebürstet



R28005

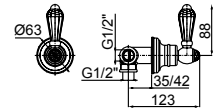


R28004



### 33030SC

- Rubinetti d'arresto incasso a squadra da 1/2" (coppia)
- 1/2" angular valve with interchangeable seat (2 Pcs pack)
- Robinet d'arrêt equerre 1/2" siège interchangeable (paquet 2 pieces)
- Llave de paso 1/2" angular (paquete 2 unidad)
- 1/2" Wandeingebaute-Ventil gebogen mit austauschbarem Sitz (Packung 2 Stck.)



00 **Cromato** - Chr. plated - Chromé - Cromo - Verchromt

02 **Dorato** - Gold plated - Doré - Oro - Vergoldet

82 **Oro antico** - Brushed gold - Doré brosse - Oro cepillado - Gold gebürstet

89 **CromoNero** - Chr. black - Chromé noir - Cromo negro - Verchromt Schwarz

09 **Ottone antico** - Bronze - Laiton - Laton antico - Messing

03 **Argento antico** - Brushed silver - Argent brossé - Plata cepillado - Silber gebürstet

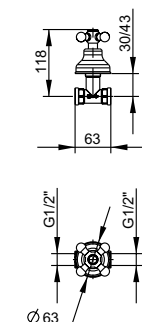


R28002



### 21021

- Rubinetti d'arresto incasso diritti da 1/2" (coppia)
- 1/2" built-in straight-valve with interchangeable seat (2 Pcs pack)
- Robinet d'arrêt droit 1/2" siège interchangeable (paquet 2 pieces)
- Llave de paso 1/2" derecha (paquete 2 unidad)
- 1/2" Wandeingebaute-Ventil gerade mit austauschbarem Sitz (Packung 2 Stck.)



00 **Cromato** - Chr. plated - Chromé - Cromo - Verchromt

20 **Cromato/Dorato** - Chr./Gold plated - Chr./Doré - Cromo/Oro - Verchromt/Vergoldet

02 **Dorato** - Gold plated - Doré - Oro - Vergoldet

09 **Ottone antico** - Bronze - Laiton - Laton antico - Messing

# RUBINETTO ARRESTO Stop cocks - Vannes d'arrêt - Grifos de cierre - Absperrhähne

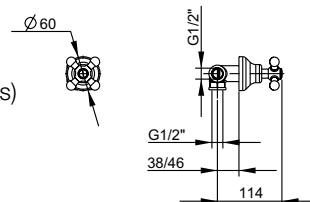


R28002



## 21030

- Rubinetti d'arresto incasso a squadra da 1/2" (coppia)
- 1/2" angular valve with interchangeable seat (2 Pcs pack)
- Robinet d'arrêt equerre 1/2" siège interchangeable (paquet 2 pieces)
- Llave de paso 1/2" ángular (paquete 2 unidad)
- 1/2" Wandeingebaute-Ventil gebogen mit austauschbarem Sitz (Packung 2 Stck.)



00 **Cromato** - Chr. plated - Chromé - Cromo - Verchromt

20 **Cromato/Dorato** - Chr./Gold plated - Chr./Doré - Cromo/Oro - Verchromt/Vergoldet

02 **Dorato** - Gold plated - Doré - Oro - Vergoldet

09 **Ottone antico** - Bronze - Laiton - Laton antico - Messing

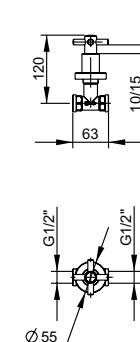


R28001



## 51021

- Rubinetti d'arresto incasso diritti da 1/2" (coppia)
- 1/2" built-in straight-valve with interchangeable seat (2 Pcs pack)
- Robinet d'arrêt droit 1/2" siège interchangeable (paquet 2 pieces)
- Llave de paso 1/2" derecha (paquete 2 unidad)
- 1/2" Wandeingebaute-Ventil gerade mit austauschbarem Sitz (Packung 2 Stck.)



00 **Cromato** - Chr. plated - Chromé - Cromo - Verchromt

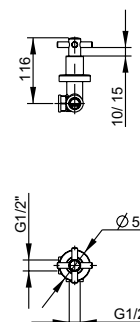


R28001



## 51030

- Rubinetti d'arresto incasso a squadra da 1/2" (coppia)
- 1/2" angular valve with interchangeable seat (2 Pcs pack)
- Robinet d'arrêt equerre 1/2" siège interchangeable (paquet 2 pieces)
- Llave de paso 1/2" ángular (paquete 2 unidad)
- 1/2" Wandeingebaute-Ventil gebogen mit austauschbarem Sitz (Packung 2 Stck.)



00 **Cromato** - Chr. plated - Chromé - Cromo - Verchromt

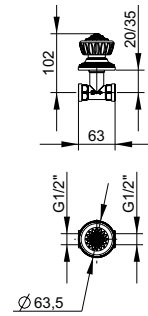


R28002



### 15021

- Rubinetti d'arresto incasso diritti da 1/2" (coppia)
- 1/2" built-in straight-valve with interchangeable seat (2 Pcs pack)
- Robinet d'arrêt droit 1/2" siège interchangeable (paquet 2 pieces)
- Llave de paso 1/2" derecha (paquete 2 unidad)
- 1/2" Wandeingebaute-Ventil gerade mit austauschbarem Sitz (Packung 2 Stck.)



00 **Cromato** - Chr. plated - Chromé - Cromo - Verchromt

02 **Dorato** - Gold plated - Doré - Oro - Vergoldet

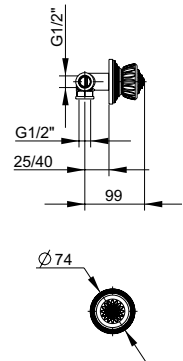


R28002



### 15030

- Rubinetti d'arresto incasso a squadra da 1/2" (coppia)
- 1/2" angular valve with interchangeable seat (2 Pcs pack)
- Robinet d'arrêt equerre 1/2" siège interchangeable (paquet 2 pieces)
- Llave de paso 1/2" angular (paquete 2 unidad)
- 1/2" Wandeingebaute-Ventil gebogen mit austauschbarem Sitz (Packung 2 Stck.)



00 **Cromato** - Chr. plated - Chromé - Cromo - Verchromt

02 **Dorato** - Gold plated - Doré - Oro - Vergoldet



R28002



### 71021

- Rubinetti d'arresto incasso diritti da 1/2" (coppia)
- 1/2" built-in straight-valve with interchangeable seat (2 Pcs pack)
- Robinet d'arrêt droit 1/2" siège interchangeable (paquet 2 pieces)
- Llave de paso 1/2" derecha (paquete 2 unidad)
- 1/2" Wandeingebaute-Ventil gerade mit austauschbarem Sitz (Packung 2 Stck.)

00 **Cromato** - Chr. plated - Chromé - Cromo - Verchromt

# RUBINETTO ARRESTO

Stop cocks - Vannes d'arrêt - Grifos de cierre - Absperrhähne



R28002



## 71030

- Rubinetti d'arresto incasso a squadra da 1/2" (coppia)
- 1/2" angular valve with interchangeable seat (2 Pcs pack)
- Robinet d'arrêt equerre 1/2" siège interchangeable (paquet 2 pieces)
- Llave de paso 1/2" ángular (paquete 2 unidad)
- 1/2" Wandeingebaute-Ventil gebogen mit austauschbarem Sitz (Packung 2 Stck.)

00 Cromato - Chr. plated - Chromé - Cromo - Verchromt

## 92527



- Arresto a incasso, tipo pesante, cappuccio a doppia regolazione 1/2" (coppia)
- 1/2" built-in stop valve, heavy-type with double adjustment cap (2 Pcs pack)
- Robinet d'arrêt à encastrer, chapeau à double réglage 1/2" (paquet 2 pieces)
- Grifo de cierre empotrado, capuchon a doble regulacion 1/2" (paquete 2 unidad)
- 1/2" Eingebaute-Absperrhahn mit Doppelte-Einstellung (Packung 2 Stck.)

00 Cromato - Chr. plated - Chromé - Cromo - Verchromt

20 Cromato/Dorato - Chr./Gold plated - Chr./Doré - Cromo/Oro - Verchromt/Vergoldet

02 Dorato - Gold plated - Doré - Oro - Vergoldet

09 Ottone antico - Bronze - Laiton - Laton antico - Messing

## 92530



- Arresto incasso tipo pesante con filtro, cappuccio a doppia regolazione 1/2" (coppia)
- 1/2" built-in stop valve, heavy-type, with filter and double adjustment cap (2 Pcs pack)
- Robinet d'arrêt à encastrer avec filtre, chapeau à double réglage 1/2" (paquet 2 pieces)
- Grifo de cierre empotrado con filtro, capuchon a doble regulacion 1/2" (paquete 2 unidad)
- 1/2" Eingebaute-Absperrhahn mit Filter und Doppelte-Einstellung (Packung 2 Stck.)

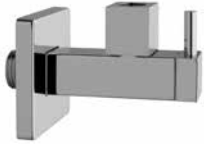
00 Cromato - Chr. plated - Chromé - Cromo - Verchromt

## 92539



- Rubinetti arresto per sottolavabo con filtro minimalista (coppia)
- Under basin minimalist stop cock with filter (2 Pcs pack)
- Robinet d'arrêt sous lavabo minimaliste avec filtre (paquet 2 pieces)
- Grifo de cierre debajo lavabo minimalista con filtro (paquete 2 unidad)
- Minimalistischer Unter-Tisch Absperrhahn mit Filter (Packung 2 Stck.)

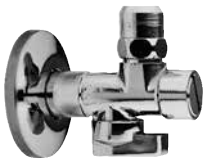
00 Cromato - Chr. plated - Chromé - Cromo - Verchromt



### 92519

- Rubinetti arresto per sottolavabo con filtro quadro (coppia)
- *Square shaped under basin stop cock with filter (2 Pcs pack)*
- Robinet d'arrêt sous lavabo carré avec filtre (paquet 2 pieces)
- *Grifo de cierre debajo lavabo cuadrado con filtro (paquete 2 unidad)*
- Viereckiger Unter-Tisch Absperrhahn mit Filter (Packung 2 Stck.)

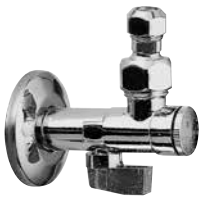
00 **Cromato** - Chr. plated - Chromé - Cromo - Verchromt



### 92531

- Rubinetti di arresto per sottolavabo a sfera con filtro (coppia)
- *Under basin stop cock ball valve with filter (2 Pcs pack)*
- Robinet d'arrêt équerre à boule avec filtre (paquet 2 pieces)
- *Grifo de cierre angular lavabo bajo a bola con filtro (paquete 2 unidad)*
- Kugelventil mit Filter (Packung 2 Stck.)

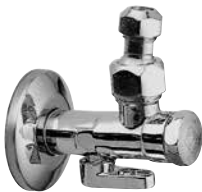
00 **Cromato** - Chr. plated - Chromé - Cromo - Verchromt



### 92532

- Rubinetti di arresto per sottolavabo a sfera con filtro e raccordo orientabile (coppia)
- *Under basin stop cock ball valve with filter and adjustable connection (2 Pcs pack)*
- Robinet d'arrêt équerre à boule avec filtre et raccord ajustable (paquet 2 pieces)
- *Grifo de cierre angular lavabo bajo a bola con filtro y conexion ajustable (paquete 2 unidad)*
- Kugelventil mit Filter und Kugelgelenk (Packung 2 Stck.)

00 **Cromato** - Chr. plated - Chromé - Cromo - Verchromt



### 92536

- Rubinetti di arresto per sottolavabo a sfera con filtro e raccordo orientabile (coppia)
- *Under basin stop cock ball valve with filter and adjustable connection (2 Pcs pack)*
- Robinet d'arrêt équerre à boule avec filtre et raccord ajustable (paquet 2 pieces)
- *Grifo de cierre angular lavabo bajo a bola con filtro y conexion ajustable (paquete 2 unidad)*
- Kugelventil mit Filter und Kugelgelenk (Packung 2 Stck.)

00 **Cromato** - Chr. plated - Chromé - Cromo - Verchromt

02 **Dorato** - Gold plated - Doré - Oro - Vergoldet

09 **Ottone antico** - Bronze - Laiton - Laton antico - Messing

# RUBINETTO ARRESTO

Stop cocks - Vannes d'arrêt - Grifos de cierre - Absperrhähne



## 92533

- Rubinetti di arresto per sottolavabo e bidet 1/2"x3/8" Ø 10 (coppia)
- 1/2"x3/8" Ø 10 under basin/bidet stop cock (2 Pcs pack)
- Robinet d'arrêt équerre pour lavabo et bidet 1/2"x3/8" Ø 10 (paquet 2 pieces)
- Grifo de cierre angular lavabo y bidet bajo 1/2"x3/8" Ø 10 (paquete 2 unidad)
- Eckventil unter dem Waschtisch und dem Bidet 1/2"x3/8" Ø 10 (Packung 2 Stck.)

## 92534 \*

- Rubinetti di arresto prolungato 1/2"x3/8" Ø 10 (coppia)
- 1/2"x3/8" Ø 10 extended stop cock (2 Pcs pack)
- Robinet d'arrêt équerre rallongé 1/2"x3/8" Ø 10 (paquet 2 pieces)
- Grifo de cierre angular prolongado 1/2"x3/8" Ø 10 (paquete 2 unidad)
- Eckventil verlängert 1/2"x3/8" Ø 10 (Packung 2 Stck.)

00 Cromato - Chr. plated - Chromé - Cromo - Verchromt



## 92535

- Rubinetto di arresto per sottolavabo e bidet 1/2"x1/2" Ø 12, con rosone (coppia)
- 1/2"x1/2" Ø 12 under basin/bidet stop cock with washe (2 Pcs pack)
- Robinet d'arrêt équerre pour lavabo et bidet 1/2"x1/2" Ø 12 avec rosace (paquet 2 pieces)
- Grifo de cierre angular lavabo y bidet bajo 1/2"x1/2" Ø 12 con tuerca (paquete 2 unidad)
- Eckventil unter dem Waschtisch und dem Bidet 1/2"x1/2" Ø 12 mit Rosette (Packung 2 Stck.)

00 Cromato - Chr. plated - Chromé - Cromo - Verchromt



## 92538

- Raccordo a squadra sotto lavabo orientabile (coppia)
- Jointed angle under basin connection (2 Pcs pack)
- Raccord équerre sous lavabo ajustable (paquet 2 pieces)
- Conexión angular lavabo bajo ajustable (paquete 2 unidad)
- Winkel-Verschraubung verstellbar (Packung 2 Stck.)

00 Cromato - Chr. plated - Chromé - Cromo - Verchromt

02 Dorato - Gold plated - Doré - Oro - Vergoldet

09 Ottone antico - Bronze - Laiton - Laton antico - Messing



## 92542

- Attacchi sotto lavabo a squadra in rame Ø 12x150x250 mm (coppia)
- Ø 12x150x250 mm under basin copper angle connection (2 Pcs pack)
- Raccord équerre en cuivre Ø 12x150x250 mm (paquet 2 pieces)
- Conexión angular lavabo bajo de cobre Ø 12x150x250 mm (paquete 2 unidad)
- Winkel-Verschraubung aus Kupfer Ø 12x150x250 mm (Packung 2 Stck.)

00 Cromato - Chr. plated - Chromé - Cromo - Verchromt

02 Dorato - Gold plated - Doré - Oro - Vergoldet

09 Ottone antico - Bronze - Laiton - Laton antico - Messing





### 92565

- Rubinetto a squadra 1/2"x3/8" Ø 10 mm per cassetta W.C.
- 1/2"x3/8" Ø 10 mm W.C. box angle tap
- Robinet équerre 1/2"x3/8" Ø 10 mm pour boîte W.C.
- Grifo angular 1/2"x3/8" Ø 10 mm para caja W.C.
- Eckventil 1/2"x3/8" Ø 10 mm für W.C. Kasten

00 **Cromato** - Chr. plated - Chromé - Cromo - Verchromt

Cad/Each

02 **Dorato** - Gold plated - Doré - Oro - Vergoldet

Cad/Each

09 **Ottone antico** - Bronze - Laiton - Laton antico - Messing

Cad/Each



### 92578

- Tubo per adduzione W.C. Ø 30x300 mm
- Ø 30x300 W.C. inlet pipe
- Tuyau entree W.C. Ø 30x300 mm
- Tubo para abducción W.C. Ø 30x300 mm
- W.C. Abduktion-Rohr Ø 30x300 mm

00 **Cromato** - Chr. plated - Chromé - Cromo - Verchromt

02 **Dorato** - Gold plated - Doré - Oro - Vergoldet

09 **Ottone antico** - Bronze - Laiton - Laton antico - Messing



### 92581

- Passo rapido esterno 3/4" completo di tubo a «L» Ø 25/27 mm, lunghezza regolabile 750x205 max
- 3/4" external direct-flush valve with Ø 25/27 mm «L» shaped pipe, adjustable length 750x205 max
- Robinet de chasse 3/4" rapide avec tuyau a «L» Ø 25/27 mm, longueur réglable 750x205 max
- Grifo de paso rapido 3/4" con tubo a «L» Ø 25/27 mm, largura ajustable 750x205 max
- 3/4" Schnell-Ventil für WC mit Rückstellfeder und Ø 25/27 mm «L» Rohr, einstellbare Länge 750x205 maximum

### 92582

- Passo rapido esterno 1" con tubo Ø 30/32 mm, lunghezza regolabile 750x205 mm max
- 1" external direct-flush valve with Ø 30/32 mm pipe, adjustable length 750x205 mm max
- Robinet de chasse 1" rapide avec tuyau Ø 30/32 mm, longueur réglable 750x205 max
- Grifo de paso rapido 1" con tubo Ø 30/32 mm, largura ajustable 750x205 max
- 1" Schnell-Ventil für WC mit Rückstellfeder und Ø 30/32 mm, einstellbare Länge 750x205 maximum

00 **Cromato** - Chr. plated - Chromé - Cromo - Verchromt



### 92587

- Passo rapido incasso 3/4"
- 3/4" direct-flush valve
- Robinet de chasse à encastrer 3/4"
- Grifo de paso rapido 3/4" empotrado
- 3/4" Wandeingebaute Schnell-Ventil

### 92588

- Passo rapido incasso 1"
- 1" direct-flush valve
- Robinet de chasse à encastrer 1"
- Grifo de paso rapido 1" empotrado
- 1" Wandeingebaute Schnell-Ventil

00 **Cromato** - Chr. plated - Chromé - Cromo - Verchromt

02 **Dorato** - Gold plated - Doré - Oro - Vergoldet

09 **Ottone antico** - Bronze - Laiton - Laton antico - Messing

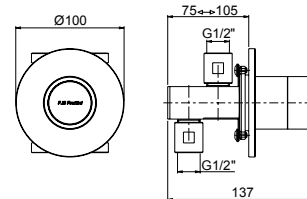
# RUBINETTO ARRESTO

Stop cocks - Vannes d'arrêt - Grifos de cierre - Absperrhähne



## 92926

- Arresto con filtri chiusura automatica
- Stop cock with filters self closure
- Vanne d'arrêt avec filtres fermeture automatique
- Válvula de cierre con filtros cierre automatico
- Absperrventil mit Filtern selbstschliessend



00 Cromato - Chr. plated - Chromé - Cromo - Verchromt



# ECCENTRICI

Excenters  
Excentiques  
Excentricos  
Exzentern



## 92599

- Eccentrici completi di valvola di ritegno, filtri e valvola d'arresto (coppia)
  - *Eccentric with flow valves, filters and stop valve (2 Pcs pack)*
  - Raccord excentrique avec clapets anti-retour, filtres et vanne d'arrêt (paquet 2 pieces)
  - *Excéntrico con válvula de retención, filtros y válvula de cierre (paquete 2 unidad)*
  - Exzenter mit Absperrventilen und Filtern (Packung 2 Stck.)
- 
- La struttura del filtro, facilmente ispezionabile, consente di bloccare ogni eventuale impurità presente nelle condutture, ottimizzandone le prestazioni ed aumentandone la durata nel tempo.
  - *The filter structure, easy to check, allows to stop every impurity lying in the water pipelines, reveals itself a precious benefit for the installed mixers, raising their long-lasting.*
  - La structure du filtre, de simple entretien, permet l'arrête des impuretés, en optimisant les prestations et la durée.
  - *La estructura del filtro, ispezionabile fácilmente, puede bloquear cualquier impurezas presentes en la tubería, optimizando el rendimiento y aumentar la durabilidad.*
  - Die Filter-Struktur, leicht zu Warten, kann vorhandenen Verunreinigungen in der Rohr zu halten, Optimierung der Leistung und die Erhöhung der Halbarkeit.

00 **Cromato** - Chr. plated - Chromé - Cromo - Verchromt



## 92597

- Eccentrici per gruppo 1/2"x3/4" antirumore (coppia)
- *1/2"x3/4" noisless eccentric (2 Pcs pack)*
- Excentrique 1/2"x3/4" anti-bruits (paquet 2 pieces)
- *Excéntrico 1/2"x3/4" silencioso (paquete 2 unidad)*
- 1/2"x3/4" Exzenter geräuschlos (Packung 2 Stck.)

## 92598

- Eccentrici per gruppo 1/2"x3/4" (coppia)
- *1/2"x3/4" eccentric - show the series (2 Pcs pack)*
- Excentrique 1/2"x3/4" - indiquer la série (paquet 2 pieces)
- *Excéntrico 1/2"x3/4" - indicar la série (paquete 2 unidad)*
- 1/2"x3/4" Exzenter - die Serien angeben (Packung 2 Stck.)

00 **Cromato** - Chr. plated - Chromé - Cromo - Verchromt

02 **Dorato** - Gold plated - Doré - Oro - Vergoldet

09 **Ottone antico** - Bronze - Laiton - Laton antico - Messing



## 92591

- Eccentrici verticali per gruppi bordo vasca 1/2"x3/4" (altezza fuori bordo 70 mm) (coppia)
- *1/2"x3/4" vertical eccentric for bath mixer (out of edge height 70 mm) (2 Pcs pack)*
- Excentrique pour mitigeur bain 1/2"x3/4" (hauteur 70 mm) (paquet 2 pieces)
- *Excéntrico para grupo tina 1/2"x3/4" (altura 70 mm) (paquete 2 unidad)*
- Exzentern für Wannenmischer 1/2"x3/4" (70 mm Höhe) (Packung 2 Stck.)

00 **Cromato** - Chr. plated - Chromé - Cromo - Verchromt

02 **Dorato** - Gold plated - Doré - Oro - Vergoldet

82 **Oro antico** - Brushed gold - Doré brosse - Oro cepillado - Gold gebürstet

09 **Ottone antico** - Bronze - Laiton - Laton antico - Messing

03 **Argento antico** - Brushed silver - Argent brossé - Plata cepillado - Silber gebürstet

**92592**



- Eccentrici verticali per attacco bordo vasca 3/4"x3/4"  
(altezza fuori bordo 60 mm - specificare se destro o sinistro) (coppia)
- 3/4"x3/4" vertical eccentric for bath mixer  
(out of edge height 60 mm - right or left to be specified) (2 Pcs pack)
- Excentrique pour mitigeur bain 3/4"x3/4"  
(hauteur 60 mm-specifier si droite ou gauche) (paquet 2 pieces)
- Excéntrico para grupo tina 3/4"x3/4"  
(altura 60 mm especificar derecha o izquierda) (paquete 2 unidad)
- Exzentern für Wannenmischer 3/4"x3/4"  
(60 mm Höhe Rechte oder Linke angeben) (Packung 2 Stck.)

00 **Cromato** - Chr. plated - Chromé - Cromo - Verchromt

02 **Dorato** - Gold plated - Doré - Oro - Vergoldet

09 **Ottone antico** - Bronze - Laiton - Laton antico - Messing





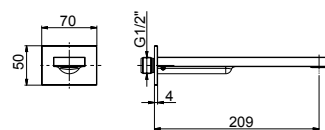
## BOCCHE

Built-in spouts  
Goulots a encastrer  
Caños empotrados  
Up-Ausläufe



## 55897

- Bocca vasca e lavabo a parete
- *Wall-mounted spout for bath and washbasin mixer*
- Goulot au mur pour mitigeur de bain et lavabo
- *Caño mural por monomando baño y lavabo*
- Wandauslauf für UP-Wannenmischer und UP-Waschtischmischer



00 **Cromato** - Chr. plated - Chromé - Cromo - Verchromt

02 **Dorato** - Gold plated - Doré - Oro - Vergoldet

82 **Oro antico** - Brushed gold - Doré brosse - Oro cepillado - Gold gebürstet

89 **CromoNero** - Chr. black - Chromé noir - Cromo negro - Verchromt Schwarz

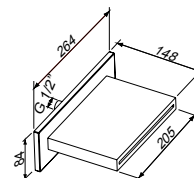
70 **Finitura Inox** - Inox finishing - Finition inox - Acabado inox - Inox Oberfläche

72 **Bianco opaco** - White matt - Blanc matt - Blanco matt - Weiss Matt / 79 **Nero opaco** - Black matt - Noir matt - Negro matt - Schwarz Matt



## 83895

- Bocca cascata a lama a parete
- *Wall-mounted spout with cascade flow*
- Goulot au mur à cascade
- *Caño pared a cascada*
- Wasserfall Auslauf

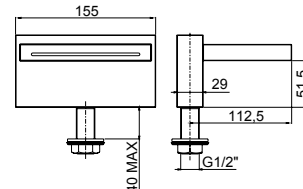


00 **Cromato** - Chr. plated - Chromé - Cromo - Verchromt



## 83894

- Bocca cascata bordo vasca
- *Deck mounted waterfall spout*
- Bec à cascade sur gorge
- *Caño a cascada de repisa*
- Wasserfall Auslauf Wannenrand Montage



00 **Cromato** - Chr. plated - Chromé - Cromo - Verchromt

02 **Dorato** - Gold plated - Doré - Oro - Vergoldet

82 **Oro antico** - Brushed gold - Doré brosse - Oro cepillado - Gold gebürstet

89 **CromoNero** - Chr. black - Chromé noir - Cromo negro - Verchromt Schwarz

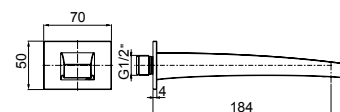
70 **Finitura Inox** - Inox finishing - Finition inox - Acabado inox - Inox Oberfläche

72 **Bianco opaco** - White matt - Blanc matt - Blanco matt - Weiss Matt / 79 **Nero opaco** - Black matt - Noir matt - Negro matt - Schwarz Matt



## 84897

- Bocca vasca e lavabo a parete
- *Wall-mounted spout for bath and washbasin mixer*
- Goulot au mur pour mitigeur de bain et lavabo
- *Caño mural por monomando baño y lavabo*
- Wandauslauf für UP-Wannenmischer und UP-Waschtischmischer



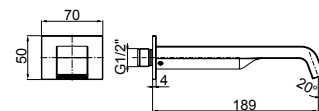
00 **Cromato** - Chr. plated - Chromé - Cromo - Verchromt

02 **Dorato** - Gold plated - Doré - Oro - Vergoldet



## 83897

- Bocca vasca e lavabo a parete
- *Wall-mounted spout for bath and washbasin mixer*
- Goulot au mur pour mitigeur de bain et lavabo
- *Caño mural por monomando baño y lavabo*
- Wandauslauf für UP-Wannenmischer und UP-Waschtischmischer



00 **Cromato** - Chr. plated - Chromé - Cromo - Verchromt

02 **Dorato** - Gold plated - Doré - Oro - Vergoldet

82 **Oro antico** - Brushed gold - Doré brosse - Oro cepillado - Gold gebürstet

89 **CromoNero** - Chr. black - Chromé noir - Cromo negro - Verchromt Schwarz

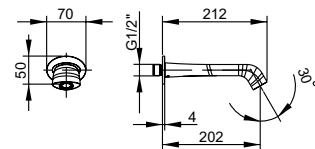
70 **Finitura Inox** - Inox finishing - Finition inox - Acabado inox - Inox Oberfläche

72 **Bianco opaco** - White matt - Blanc matt - Blanco matt - Weiss Matt / 79 **Nero opaco** - Black matt - Noir matt - Negro matt - Schwarz Matt




**58896**

- Bocca lavabo a parete
- Wall-mounted spout for washbasin mixer
- Goulot au mur pour mitigeur de lavabo
- Caño mural por monomando lavabo
- Wandauslauf für UP-Waschtischmischer



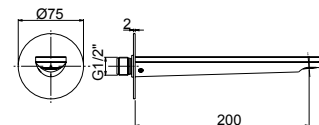
00 **Cromato** - Chr. plated - Chromé - Cromo - Verchromt

02 **Dorato** - Gold plated - Doré - Oro - Vergoldet

70 **Finitura Inox** - Inox finishing - Finition inox - Acabado inox - Inox Oberfläche


**64897**

- Bocca vasca a parete
- Wall-mounted spout for bath mixer
- Goulot au mur pour mitigeur de bain
- Caño mural por monomando baño
- Wandauslauf für UP-Wannenmischer



00 **Cromato** - Chr. plated - Chromé - Cromo - Verchromt

02 **Dorato** - Gold plated - Doré - Oro - Vergoldet

82 **Oro antico** - Brushed gold - Doré brosse - Oro cepillado - Gold gebürstet

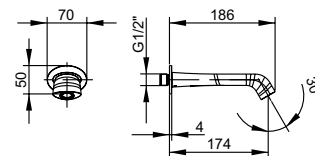
89 **CromoNero** - Chr. black - Chromé noir - Cromo negro - Verchromt Schwarz

70 **Finitura Inox** - Inox finishing - Finition inox - Acabado inox - Inox Oberfläche

72 **Bianco opaco** - White matt - Blanc matt - Blanco matt - Weiss Matt / 79 **Nero opaco** - Black matt - Noir matt - Negro matt - Schwarz Matt


**58897**

- Bocca vasca a parete
- Wall-mounted spout for bath mixer
- Goulot au mur pour mitigeur de bain
- Caño mural por monomando baño
- Wandauslauf für UP-Wannenmischer



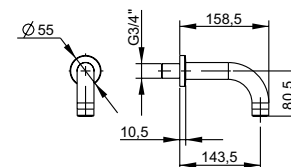
00 **Cromato** - Chr. plated - Chromé - Cromo - Verchromt

02 **Dorato** - Gold plated - Doré - Oro - Vergoldet

70 **Finitura Inox** - Inox finishing - Finition inox - Acabado inox - Inox Oberfläche


**45897**

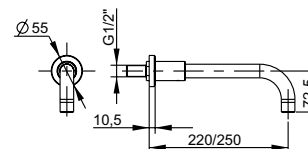
- Bocca vasca a parete
- Wall-mounted spout for bath mixer
- Goulot au mur pour mitigeur de bain
- Caño mural por monomando baño
- Wandauslauf für UP-Wannenmischer



00 **Cromato** - Chr. plated - Chromé - Cromo - Verchromt


**92335**

- Bocca lavabo a parete
- Wall-mounted spout for washbasin mixer
- Goulot au mur pour mitigeur de lavabo
- Caño mural por monomando lavabo
- Wandauslauf für UP-Waschtischmischer

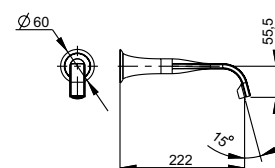


00 **Cromato** - Chr. plated - Chromé - Cromo - Verchromt

70 **Finitura Inox** - Inox finishing - Finition inox - Acabado inox - Inox Oberfläche


**62896**

- Bocca lavabo a parete
- Wall-mounted spout for washbasin mixer
- Goulot au mur pour mitigeur de lavabo
- Caño mural por monomando lavabo
- Wandauslauf für UP-Waschtischmischer



00 **Cromato** - Chr. plated - Chromé - Cromo - Verchromt

02 **Dorato** - Gold plated - Doré - Oro - Vergoldet

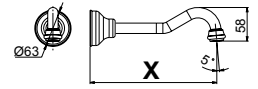
82 **Oro antico** - Brushed gold - Doré brosse - Oro cepillado - Gold gebürstet

70 **Finitura Inox** - Inox finishing - Finition inox - Acabado inox - Inox Oberfläche



## 21896

- Bocca lavabo a parete
- Wall-mounted spout for washbasin mixer
- Goulot au mur pour mitigeur de lavabo
- Caño mural por monomando lavabo
- Wandauslauf für UP-Waschtischmischer



## 21896A

- Bocca lavabo a parete
- Wall-mounted spout for washbasin mixer
- Goulot au mur pour mitigeur de lavabo
- Caño mural por monomando lavabo
- Wandauslauf für UP-Waschtischmischer

	21896	21896A
X	220	172

00 **Cromato** - Chr. plated - Chromé - Cromo - Verchromt

20 **Cromato/Dorato** - Chr./Gold plated - Chr./Doré - Cromo/Oro - Verchromt/Vergoldet

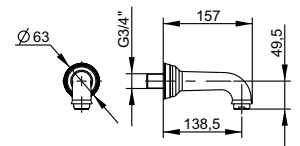
02 **Dorato** - Gold plated - Doré - Oro - Vergoldet

09 **Ottone antico** - Bronze - Laiton - Laton antico - Messing



## 93897

- Bocca per gruppo incasso
- Built-in bath mixer spout
- Goulot pour mitigeur bain à encastrer
- Caño para grupo baño empotrado
- Wandauslauf für Up-Wannenmischer



00 **Cromato** - Chr. plated - Chromé - Cromo - Verchromt

20 **Cromato/Dorato** - Chr./Gold plated - Chr./Doré - Cromo/Oro - Verchromt/Vergoldet

02 **Dorato** - Gold plated - Doré - Oro - Vergoldet

82 **Oro antico** - Brushed gold - Doré brosse - Oro cepillado - Gold gebürstet

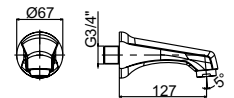
09 **Ottone antico** - Bronze - Laiton - Laton antico - Messing

03 **Argento antico** - Brushed silver - Argent brossé - Plata cepillado - Silber gebürstet



## 18897

- Bocca vasca a parete
- Wall-mounted spout for bath mixer
- Goulot au mur pour mitigeur de bain
- Caño mural por monomando baño
- Wandauslauf für UP-Wannenmischer



00 **Cromato** - Chr. plated - Chromé - Cromo - Verchromt



# SUPPORTI DOCCIA

Shower brackets  
Supports de douche  
Soporte duchas  
Brausenhalter

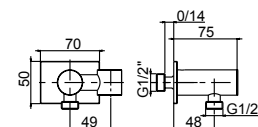
# SUPPORTI DOCCIA

Shower brackets - Supports de douche - Soporte duchas - Brausenhalter



## 55701

- Presa acqua a muro con supporto doccia duplex da incasso
- Inlet water connection with bracket for built-in duplex shower
- Raccord prise eau avec support douchette
- Toma de agua con soporte teleducha
- Wandanschlussbogen mit Brausehalter



00 **Cromato** - Chr. plated - Chromé - Cromo - Verchromt

02 **Dorato** - Gold plated - Doré - Oro - Vergoldet

82 **Oro antico** - Brushed gold - Doré brosse - Oro cepillado - Gold gebürstet

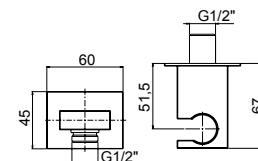
89 **CromoNero** - Chr. black - Chromé noir - Cromo negro - Verchromt Schwarz

70 **Finitura Inox** - Inox finishing - Finition inox - Acabado inox - Inox Oberfläche



## 53701

- Presa acqua a muro con supporto doccia duplex da incasso
- Inlet water connection with bracket for built-in duplex shower
- Raccord prise eau avec support douchette
- Toma de agua con soporte teleducha
- Wandanschlussbogen mit Brausehalter



00 **Cromato** - Chr. plated - Chromé - Cromo - Verchromt

02 **Dorato** - Gold plated - Doré - Oro - Vergoldet

70 **Finitura Inox** - Inox finishing - Finition inox - Acabado inox - Inox Oberfläche

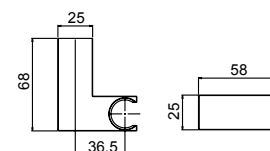
82 **Oro antico** - Brushed gold - Doré brosse - Oro cepillado - Gold gebürstet

89 **CromoNero** - Chr. black - Chromé noir - Cromo negro - Verchromt Schwarz



## 53702

- Attacco snodato per doccia duplex esterna
- Wall-mounted jointed bracket for duplex shower
- Support douchette
- Soporte articulado teleducha
- Wandbrausehalter



00 **Cromato** - Chr. plated - Chromé - Cromo - Verchromt

02 **Dorato** - Gold plated - Doré - Oro - Vergoldet

70 **Finitura Inox** - Inox finishing - Finition inox - Acabado inox - Inox Oberfläche

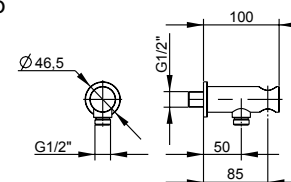
82 **Oro antico** - Brushed gold - Doré brosse - Oro cepillado - Gold gebürstet

89 **CromoNero** - Chr. black - Chromé noir - Cromo negro - Verchromt Schwarz



## 45701

- Raccordo presa acqua con supporto doccia a riposo da incasso
- Inlet water connection with resting handshower bracket
- Raccord prise d'eau avec support pour douchette à repos
- Toma de agua con soporte teleducha a reposo
- Wandanschlussbogen mit Brausehalter (Ruhestellen)

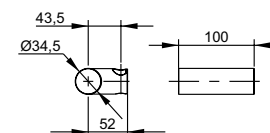


00 **Cromato** - Chr. plated - Chromé - Cromo - Verchromt



## 45702

- Attacco snodato per doccia duplex esterna - ABS
- Wall-mounted jointed bracket for duplex shower - ABS
- Support douchette - ABS
- Soporte articulado teleducha - ABS
- Wandbrausehalter - ABS



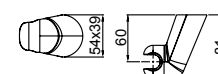
00 **Cromato** - Chr. plated - Chromé - Cromo - Verchromt

70 **Finitura Inox** - Inox finishing - Finition inox - Acabado inox - Inox Oberfläche



## 93700

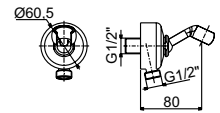
- Attacco snodato per doccia duplex esterna in ABS
- ABS wall-mounted duplex shower jointed bracket
- Support articulé pour douche duplex ABS
- Soporte articulado para ducha duplex ABS
- Verstellbare Halterung für Duplex Brause ABS



00 **Cromato** - Chr. plated - Chromé - Cromo - Verchromt


**93701**

- Presa acqua snodata per doccia duplex da incasso
- *Inlet water connection with jointed bracket for built-in duplex shower*
- Prise eau articulée pour douche duplex à encastrer
- *Toma de agua para ducha duplex empotrada*
- Wandanschluss bogen mit Brausehalter



00 **Cromato** - Chr. plated - Chromé - Cromo - Verchromt

02 **Dorato** - Gold plated - Doré - Oro - Vergoldet

09 **Oro antico** - Brushed gold -Doré brosse - Oro cepillado - Gold gebürstet

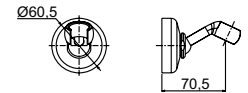
89 **CromoNero** - Chr. black - Chromé noir - Cromo negro - Verchromt Schwarz

09 **Ottone antico** - Bronze - Laiton - Laton antico - Messing

03 **Argento antico** - Brushed silver - Argent brossé - Plata cepillado - Silber gebürstet


**93702**

- Attacco snodato per doccia duplex esterna
- *Wall-mounted duplex shower jointed bracket*
- Support articulé pour douche duplex à l'extérieur
- *Soporte articulado para ducha duplex exterior*
- Verstellbare Halter für Duplex Brause



00 **Cromato** - Chr. plated - Chromé - Cromo - Verchromt

02 **Dorato** - Gold plated - Doré - Oro - Vergoldet

09 **Oro antico** - Brushed gold -Doré brosse - Oro cepillado - Gold gebürstet

89 **CromoNero** - Chr. black - Chromé noir - Cromo negro - Verchromt Schwarz

09 **Ottone antico** - Bronze - Laiton - Laton antico - Messing

03 **Argento antico** - Brushed silver - Argent brossé - Plata cepillado - Silber gebürstet

# INDICE CODICI

Item index - Index references articles - Clasificacion de los codigos - Artikel Nummer index

COD.	PAG.	COD.	PAG.	COD.	PAG.	COD.	PAG.
12002	142	12175	169	12731BL	321	16133SC7	336
12003	143	12176	169	12731BM	321	18897	510
12006	159	12403	153	12731NP	321	20300	465
12007	160	12440	151	12731VM	321	20301	465
12008	160	12450	150	12850	401	20303	465
12021	492	12454	150	15000	272	20304	465
12028	144	12465	152	15002	272	20306	465
12028A	145	12480	153	15002SC7	334	20307	465
12028ABL	319	12510	162	15006	275	20308	466
12028ABM	319	12510A	162	15006SC7	336	20309	466
12028ANP	319	12511	163	15007	275	20310	466
12028AVM	319	12512	166	15007SC7	337	21000	286
12029	144	12514	143	15011	273	21002	286
12029A	145	12514A	143	15011SC7	335	21006	293
12029ABL	320	12515	165	15021	497	21007	293
12029ABM	320	12516	161	15021SC7	338	21010	287
12029ANP	320	12516A	161	15030	497	21011	288
12029AVM	320	12517	160	15030SC7	338	21021	495
12030	492	12520	162	15054	274	21028	288
12034F	156	12520A	162	15054SC7	335	21029	288
12040	150	12521	163	15064	274	21030	496
12050A	149	12521A	163	15064SC7	336	21034	289
12050B	149	12522	166	15103	274	21034A	289
12051	153	12524	143	15103SC7	335	21054	289
12052	154	12524A	143	15133	275	21064	290
12054A	149	12525	165	15400	420	21065	290
12054B	149	12526	161	15401	421	21066	291
12055	159	12526A	161	15578	276	21068	291
12057	159	12531	164	15587	276	21103	289
12058	157	12534	146	15590	276	21104	291
12065	151	12534A	146	15651	488	21105	292
12068	155	12535	147	16000	272	21133	290
12068BL	318	12535A	147	16002	272	21150	294
12068BM	318	12536	148	16002SC7	334	21151	294
12068F	156	12536A	148	16006	275	21165	294
12068NP	318	12536BL	318	16006SC7	336	21302	460
12068VM	318	12536BM	318	16007	275	21303	460
12080	152	12536NP	318	16007SC7	337	21304	461
12103	152	12536VM	318	16011	273	21305	461
12104	155	12541	164	16011SC7	335	21306	461
12104BL	319	12541A	164	16021	497	21307	461
12104BM	319	12546	148	16021SC7	338	21309	462
12104F	157	12546A	148	16030	497	21310	460
12104NP	319	12595	158	16030SC7	338	21311	462
12104VM	319	12596	142	16054	274	21313	462
12133	154	12612	344	16054SC7	335	21314	463
12164	167	12614	406	16064	274	21315	463
12165	167	12730BL	320	16064SC7	336	21316	463
12166	168	12730BM	320	16103	274	21317	464
12168	168	12730NP	320	16103SC7	335	21318	464
12172	168	12730VM	320	16133	275	21400	420

COD.	PAG.	COD.	PAG.	COD.	PAG.	COD.	PAG.
21401	420	25007	231	29165NP	222	33315SC	458
21590	293	25010	229	29165SC	216	33317SC	459
21612	345	25012	302	29510	133	33318SC	459
21614	407	25016	228	29516	132	33833NP	329
21617	403	25050	224	29833NP	220	33833SC	309
21620	361	25050E	225	29833SC	214	33864NP	328
21621	361	25054	224	29864NP	220	33864SC	308
21833	293	25054E	225	29864SC	214	33865NP	332
21864	292	25060	228	29865NP	222	33865SC	310
21865	294	25064	228	29865SC	216	33868NP	328
21868	292	25103	227	33000NP	324	33868SC	308
21896	510	25162	232	33000SC	304	34002	280
21896A	510	25350	225	33002NP	324	34006	283
23000	262	25350E	226	33002SC	304	34010	280
23002	262	25354	225	33006NP	329	34011	280
23006	268	25354E	226	33006SC	309	34021	494
23007	268	25400A	418	33007NP	330	34028	281
23010	263	25450	226	33007SC	309	34029	281
23011	264	25450E	227	33010NP	326	34030	494
23021	493	25454	226	33010SC	306	34103	282
23028	264	25454E	227	33011NP	326	34105	282
23029	264	25521A	229	33011SC	306	34150	283
23030	494	25541A	230	33021NP	331	34833	283
23034	265	29002	130	33021SC	495	34864	282
23034A	265	29002NP	218	33028NP	326	34865	284
23054	265	29002SC	212	33028SC	306	34868	281
23065	266	29006	132	33029NP	327	35002	80
23066	266	29006NP	220	33029SC	307	35006	87
23103	265	29006SC	215	33030NP	331	35007	87
23105	267	29010	133	33030SC	495	35008	88
23150	269	29010NP	221	33034ASC	307	35010	89
23151	269	29010SC	215	33034NP	327	35016	88
23400	419	29016	132	33034NPA	327	35028	81
23401	419	29016NP	221	33034SC	307	35029	82
23590	268	29016SC	215	33054NP	327	35040	84
23612	345	29028	130	33054SC	307	35050	84
23614	262	29028NP	218	33103NP	328	35054	84
23615	262	29028SC	212	33103SC	308	35065	85
23617	404	29029	130	33105NP	329	35080	86
23620	359	29029NP	218	33105SC	309	35103	86
23621	359	29029SC	212	33150NP	331	35165	93
23730	354	29054	131	33150SC	310	35520	89
23731	354	29054NP	219	33303SC	456	35520A	89
23736	355	29054SC	213	33304SC	456	35521	90
23833	267	29103	131	33305SC	457	35521A	90
23864	267	29103NP	219	33306SC	456	35522	92
23865	269	29103SC	214	33307SC	456	35524	81
23868	266	29150	131	33309SC	456	35525	92
25001	224	29150NP	221	33310SC	456	35526	88
25002	224	29150SC	216	33311SC	458	35526A	88
25006	231	29165	133	33314SC	458	35541	91

# INDICE CODICI

Item index - Index references articles - Clasificacion de los codigos - Artikel Nummer index

COD.	PAG.	COD.	PAG.	COD.	PAG.	COD.	PAG.
35541A	91	51007	301	53068NP	312	53616	402
35544	83	51008	301	53068VM	312	53620	357
35546	83	51010	297	53080	70	53621	357
35595	85	51011	298	53103	70	53701	512
35596	80	51021	496	53104	71	53702	512
35612	344	51028	298	53104BL	313	53730	348
41573	478	51029	298	53104BM	313	53730BL	314
45163	437	51030	496	53104NP	313	53730BM	314
45165	433	51034	299	53104VM	313	53730NP	314
45170	435	51064	300	53165	77	53730VM	314
45171	435	51068	299	53201A	374	53731	348
45172	435	51103	299	53201B	375	53731BL	315
45173	436	51104	300	53201C	376	53731BM	315
45174	436	51133	300	53302	453	53731NP	315
45175	436	51150	302	53303	453	53731VM	315
45179A	434	51165	302	53305	453	53736	349
45179B	434	51590	301	53306	453	53850	401
45179C	434	51612	344	53307	453	55002	96
45201A	368	51620	360	53309	454	55006	101
45201B	369	51621	360	53310	453	55007	102
45201C	370	51730	352	53311	454	55008	102
45302	450	51731	352	53313	454	55010	103
45303	450	51736	353	53314	454	55016	102
45305	450	52850	400	53315	454	55028	97
45306	450	53002	64	53316	455	55029	98
45307	450	53006	71	53317	455	55050	99
45309	451	53007	71	53318	455	55054	99
45310	450	53008	72	53400	416	55065	100
45311	451	53010	73	53400A	416	55080	101
45313	451	53016	72	53401	416	55103	101
45314	451	53021	492	53401A	416	55165	107
45315	451	53028	65	53520	73	55179A	107
45316	452	53028A	66	53520A	73	55179B	107
45317	452	53028ABL	313	53521	74	55179C	107
45318	452	53028ABM	313	53521A	74	55201A	371
45400	417	53028ANP	313	53522	76	55201B	372
45400A	417	53028AVM	313	53524	65	55201C	373
45401	417	53029	66	53525	76	55520	103
45401A	417	53029A	66	53526	72	55520A	103
45616	402	53029ABL	314	53526A	72	55521	104
45617	402	53029ABM	314	53541	75	55521A	104
45620	356	53029ANP	314	53541A	75	55522	106
45621	356	53029AVM	314	53544	67	55524	97
45701	512	53030	492	53546	67	55525	106
45702	512	53040	68	53546BL	312	55526	102
45850	400	53050	68	53546BM	312	55526A	102
45897	509	53054	68	53546NP	312	55541	105
51002	296	53065	69	53546VM	312	55541A	105
51003	296	53068	70	53595	69	55544	99
51004	296	53068BL	312	53596	64	55546	98
51006	301	53068BM	312	53614	406	55595	100



COD.	PAG.	COD.	PAG.	COD.	PAG.	COD.	PAG.
55596	96	60165	239	64050E	175	72050	197
55607	379	60166	240	64054	174	72054	197
55608	379	60168	240	64054E	175	72080	197
55609	380	60400	421	64065	176	72103	197
55612	344	60401	421	64065E	177	72165	202
55700	481	60521A	238	64080	178	72510	199
55701	512	60534	234	64103	178	72510A	199
55730	350	60534A	234	64103E	178	72511	200
55731	350	60541A	238	64165	184	72512	202
55736	351	60614C	409	64510	180	72514	196
55897	508	60625	408	64510A	180	72514A	196
58002	120	60625A	408	64511	181	72515	202
58006	124	62002	258	64512	183	72516	198
58007	125	62006	260	64514	173	72516A	198
58008	125	62007	260	64515	183	72521A	200
58010	126	62021	493	64516	179	72531	201
58016	125	62030	493	64516A	179	72541A	201
58028	121	62034	259	64521A	181	73002	186
58029	122	62064	259	64531	182	73006	189
58050	123	62068	260	64534	174	73007	189
58054	123	62104	260	64536	173	73010	191
58065	124	62133	259	64541A	182	73016	190
58080	124	62608	398	64595	177	73040	188
58103	124	62609	398	64596	172	73050	188
58165	127	62612	345	64700	480	73054	188
58510	126	62620	358	64897	509	73065	188
58512	127	62621	358	66617	405	73080	189
58514	121	62896	509	71002	340	73103	189
58515	126	63002	136	71006	341	73165	194
58516	125	63006	138	71011	340	73510	191
58534	123	63010	139	71021	497	73510A	191
58536	122	63016	139	71030	498	73511	192
58896	509	63028	136	71050	340	73512	194
58897	509	63029	136	71054	340	73514	186
60002	234	63054	137	71060	340	73514A	186
60006	236	63103	137	71064	340	73515	194
60010	237	63150	140	71071	341	73516	190
60010A	237	63165	140	71103	340	73516A	190
60016	237	63510	139	71120	341	73521A	192
60016A	237	63516	139	71133	340	73531	193
60025	408	63833	138	71134	340	73534	187
60025A	408	63864	137	71150	341	73534A	187
60050	235	63865	140	71151	341	73541A	193
60054	235	64002	172	71165	341	73617	402
60055	235	64006	178	71186	341	77165	437
60056	236	64007	178	71188	341	77165Y	439
60060	236	64010	180	72002	196	77170	437
60064	236	64016	179	72006	197	77170Y	439
60103	235	64040	175	72007	197	77173	438
60150	239	64040E	176	72010	199	77173Y	439
60162	239	64050	174	72016	198	77175	438

# INDICE CODICI

Item index - Index references articles - Clasificacion de los codigos - Artikel Nummer index

COD.	PAG.	COD.	PAG.	COD.	PAG.	COD.	PAG.
77175	438	83050	53	84103SC	207	89526	32
77175Y	440	83054	53	84104	114	89541	33
77176	438	83065	54	84104SC	208	89544	28
77176Y	440	83080	55	84165	118	89546	28
80002	242	83103	55	84520	115	89595	30
80006	243	83165	61	84520SC	209	89596	26
80010	244	83179A	61	84521	116	89607	38/378
80010A	244	83179B	61	84524	110	89616	37
80016	244	83179C	61	84524SC	204	89617	37
80016A	244	83520	57	84526	115	89622	35
80050	242	83520A	57	84526SC	209	89672	46
80054	242	83521	58	84541	117	89686	46
80055	243	83521A	58	84544	112	89707	37
80103	243	83522	60	84546	112	89708	37
80150	246	83524	51	84546SC	206	89730	35
80165	246	83525	60	84897	508	89731	36
80166	247	83526	56	89028A	27	89736	36
80168	246	83526A	56	89028B	27	89897	46
80521A	245	83541	59	89029A	27	89930	44
80541A	245	83541A	59	89029B	27	89940	45
81002	250	83544	53	89040A	29	90550	362
81006	251	83546	52	89040B	29	90605	381
81010	252	83595	54	89050A	29	90607	381
81010A	252	83596	50	89050B	29	90615	383
81012	251	83730	346	89058A	31	90617	383
81016	252	83731	346	89058B	31	90625	382
81016A	252	83736	347	89065A	30	90627	382
81054	250	83891	394	89065B	30	90716	392
81055	251	83894	508	89069A	31	90720	393
81060	251	83895	508	89069B	31	90809	366
81064	251	83897	508	89080A	32	90809A	366
81103	250	84002	110	89080B	32	90901	380
81150	254	84002SC	204	89103A	32	90908	384
81151	254	84006	114/208	89103B	32	90909	385
81164	254	84010	115	89302	47	90910	386
81165	255	84010SC	209	89303	47	90911	388
81166	255	84016	115	89305	47	90912	388
81167	255	84016SC	209	89306	47	90913	389
81168	255	84028A	111	89307	47	90915	387
81521A	253	84028ASC	205	89309	48	90916	392
81541A	253	84029A	111	89310	47	90918	392
81611	398	84029ASC	205	89311	48	90920	393
81617	404	84050	113	89313	48	90922	393
83002	50	84050SC	206	89314	48	90924	395
83006	55	84054	113	89400	45	90924A	395
83007	55	84054SC	206	89400W	45	90926	390
83008	56	84065	113	89521	33	90926A	390
83010	57	84065SC	207	89522	34	90926B	390
83016	56	84068	114	89524	26	90927	391
83028	51	84068SC	207	89525	34	90927A	391
83029	52	84103	113	89526	32	90927B	391

COD.	PAG.
90930	396
90931	396
90932	396
90940	396
90941	396
90950	397
90951	397
90952	397
90960	397
90961	397
92335	509
92519	499
92527	498
92530	498
92531	499
92532	499
92533	500
92534	500
92535	500
92536	499
92538	500
92539	498
92542	500
92565	501
92573	478
92578	501
92581	501
92582	501
92587	501
92588	501
92591	504
92592	505
92597	504
92598	504
92599	504
92615	404/405
92622	486
92626	403
92648	488
92649	488
92650	486
92655	486
92664	487
92665	487
92667	487
92668	487
92669	472
92670	277
92672	471
92674	472
92675	470

COD.	PAG.
92685	470
92686	470
92688	472
92689	472
92690	489
92691	489
92700	399
92800	415
92800A	415
92801	414
92801A	414
92820	415
92820A	415
92821	414
92821A	414
92830	415
92830A	415
92831	414
92831A	414
92926	502
93400	474
93401	474
93402	474
93500	475
93501	475
93502	475
93600	476
93601	476
93602	476
93700	512
93701	513
93702	513
93897	510
93931	471
94020	471
94084	470
94085	470
94087	470
94088	470
95602	363
95612	362
95614	407
95620	362
95621	363
95622	363
98010	20
98011	18
98012	18
98014	24
98015	18
98016	19

COD.	PAG.
98612	20/345
99010	20
99012	19
99016	19
99034	23
99034A	23
99095	24
99100	481
99201A	22
99201B	22
99201C	22
99230	481
99235	481
99730	21
99731	21
99736	21
99809	23
R15037	490
R15238	170
R15239	170
R15240	170
R15241	170
R23040	231
R23041	231
R25001	490
R25006	490
R25008	490
R26031	410
R26032	410
R26029	411
R26030	411





Condizioni generali di vendita  
General sales conditions  
Conditions générales de vente  
Condiciones generales de venta  
Verkaufsbedingungen

# CONDIZIONI GENERALI DI VENDITA

---

**1. Oggetto:** le presenti Condizioni Generali di Vendita si applicano a tutti i contratti intercorsi tra Rubinetterie F.lli Frattini S.p.A. ed i propri Clienti, salvo diverso accordo scritto tra le parti. Pertanto, condizioni di vendita in deroga alle presenti disposizioni non avranno alcuna efficacia, se non risultanti da accordo scritto, sottoscritto tra le parti. Si precisa che la Rubinetterie F.lli Frattini S.p.A. non potrà in alcun modo ritenersi vincolata per obbligazioni e/o impegni e/o dichiarazioni di qualsiasi genere rese da propri dipendenti o agenti.

**2. Ordine:** conformemente alle presenti Condizioni Generali di Vendita, il contratto di vendita si riterrà concluso, ed in quanto tale efficace e vincolante tra le parti, nel momento in cui Rubinetterie F.lli Frattini S.p.A., ricevendo l'ordine del cliente, ne darà conferma a quest'ultimo mediante invio della Conferma di Vendita. Tutte le nostre offerte dirette ed indirette si intendono senza impegno e salvo venduto.

**3. Prezzi:** i prezzi unitari di vendita individuabili a listino si intendono IVA esclusa e sono espressi in Euro. I prezzi si intendono per merce resa franco partenza stabilimento della Rubinetterie F.lli Frattini S.p.A. di San Maurizio d'Opaglio. I prezzi quotati sono soggetti a variazioni e non possono essere ritenuti vincolanti per ordini successivi. La merce è venduta ai prezzi in vigore alla data di invio della conferma d'ordine.

**4. Consegna:** i termini di consegna sono da considerarsi indicativi e non essenziali. La mancata osservanza da parte della Rubinetterie F.lli Frattini S.p.A. dei termini di consegna indicati, non dà diritto al Cliente di annullare l'ordine, differire i pagamenti o reclamare indennizzi, effettuare compensazioni, penali o danni di sorta. Rubinetterie F.lli Frattini S.p.A. sarà in ogni caso liberata da qualsiasi responsabilità nei casi in cui la mancata osservanza dei termini di consegna è conseguenza di casi di forza maggiore (a titolo esemplificativo carenza di materie prime, avarie del macchinario, scioperi, serrate, interruzioni o ritardi nei trasporti), mancata osservanza da parte del cliente dei termini di pagamento, richieste dei clienti aventi ad oggetto modifiche dell'ordine, variazione nelle tipologie e/o quantità dei prodotti, proroghe o e/o slittamenti rispetto i termini di consegna concordati per iscritto.

**5. Modalità di consegna:** La merce viaggia a rischio e pericolo del Cliente, anche se la spedizione è effettuata in porto franco, la Rubinetterie F.lli Frattini S.p.A. declina ogni responsabilità per ritardi, guasti, avarie, rotture danni o ammacchi, causati direttamente o indirettamente dal vettore. La spedizione verrà effettuata nel modo che sarà ritenuto più opportuno, senza che ciò possa dar luogo a reclami di sorta. Gli imballaggi vengono fatturati al costo e si intendono senza resa; essi vengono eseguiti da personale specializzato con sistemi consuetudinari, secondo la qualità della merce, senza assunzione di responsabilità relativamente ad eventuale utilizzo non consono dell'imballo. In modo tassativo non verranno riconosciuti o accordati bonifici, sostituzioni, accrediti, per ammacchi, rotture od altro, in dipendenza dei trasporti o degli imballi, poiché ogni spedizione deve intendersi eseguita per ordine e conto del Cliente. Qualunque richiesta o contestazione da parte del destinatario in ordine a quanto sopra ed anche per il caso di ritardi o disguidi, deve essere rivolta direttamente ai vettori responsabili. La verifica della merce deve essere effettuata dal compratore alla consegna, ed ogni reclamo in merito sarà preso in considerazione solo se fatto a mezzo lettera raccomandata entro otto giorni dalla data di ricevimento della merce.

**6. Termini e modalità di pagamento:** Le modalità ed i termini di pagamento sono convenuti anticipatamente nell'ordine del Cliente e riportati nella fattura e devono intendersi come tassativi. Ogni cambiamento che non sia stato preventivamente ed espressamente pattuito per iscritto, non verrà accettato. Sono liberatori solo i pagamenti delle fatture eseguiti al nostro domicilio in San Maurizio d'Opaglio, salvo accordi speciali di pagamenti a termine. Ogni altro pagamento, comunque effettuato, è del tutto a rischio, pericolo e spesa del Cliente.

In caso di ritardo nel pagamento il Cliente sarà tenuto a corrispondere a Rubinetterie F.lli Frattini S.p.A. un interesse di mora pari al saggio di interesse della Banca Centrale Europea, con maggiorazione, in conformità con l'Art. 5 del D.Lgs n.231/2002. Rimane facoltà della Rubinetterie F.lli Frattini S.p.A. di emettere tratte a vista a copertura delle fatture non pagate, senza che il Cliente possa sollevare obiezioni di sorta. Saranno a

carico del Cliente tutte le spese per l'acquisizione e l'emissione del titolo e bancarie. L'emissione di tratte o l'accettazione di effetti o assegni pagabili su altre piazze è una esclusiva agevolazione concessa al Cliente e non costituisce deroga a quanto sopradetto e cioè che i pagamenti sono validi e liberatori solo se effettuati al nostro domicilio. Rubinetterie F.lli Frattini S.p.A. si riserva di sospendere le consegne o annullare eventuali ordini già accettati, qualora i pagamenti non siano effettuati nei termini convenuti fatta salva ogni ulteriore azione a tutela dei propri interessi. Eventuali contestazioni di qualsiasi genere non danno alcun diritto di differire o di sospendere i pagamenti.

**7. Cataloghi ed Illustrazioni:** le illustrazioni riportate nei cataloghi, pieghevoli, annunci pubblicitari e materiale illustrativo in genere, hanno lo scopo di presentare e descrivere i singoli articoli e non costituiscono obbligo di fedele esecuzione. Pertanto, la Rubinetterie F.lli Frattini S.p.A. deve ritenersi esonerata da ogni e qualsiasi responsabilità e/o obbligazione in merito. La Rubinetterie F.lli Frattini SpA si riserva il diritto di apportare, a propria discrezione, modifiche ai prodotti, ai dati tecnici ed alle informazioni commerciali. Le immagini riportate sono solo indicative del prodotto e non vincolanti.

**8. Materiale:** tutti i prodotti vengono sottoposti dalla Rubinetterie F.lli Frattini S.p.A. a verifica e controllati prima di essere posti in vendita. Nel caso di errori o difetti di fabbricazione denunciati con lettera raccomandata entro otto giorni dalla data di consegna e riconosciuti dalla Rubinetterie F.lli Frattini S.p.A. come tali, quest'ultima si impegna a sostituire gratuitamente le merci risultate difettose, nel più breve tempo possibile, franco Sede del compratore, il quale dovrà rendere la merce difettosa franco di spese, alla sede di San Maurizio d'Opaglio. Rubinetterie F.lli Frattini S.p.A. si riserva di accettare il reso solo a condizione che la sostituzione venga preventivamente autorizzata.

**9. Garanzia:** tutti i prodotti della Rubinetterie F.lli Frattini S.p.A. sono rigorosamente provati e collaudati prima di essere posti in vendita e ne è garantita la conformità alle proprie specifiche, per un periodo di 5 anni a partire dalla data di acquisto del primo acquirente. Si ricorda, inoltre che la garanzia segue le Normative Europee.

La garanzia per difetti di materiale o di lavorazione imputabili alla produzione include i seguenti difetti: di fusione, di porosità, di cromatura o di funzionalità.

Si includono nella garanzia la riparazione o la sostituzione del pezzo riscontrato difettoso dopo accertamento eseguito da parte di tecnici autorizzati dalla Rubinetterie F.lli Frattini S.p.A. e previa presentazione del tagliando di controllo a comprova della data di acquisto.

La garanzia decade qualora:

1. il prodotto sia stato usato al di fuori delle condizioni di esercizio da noi indicate quale l'uso esclusivo del rubinetto al fine di far dell'intercettazione e regolazione del flusso d'acqua delle tubature domestiche.
2. il materiale sia stato comunque modificato o manipolato da persona non autorizzata dalla Rubinetterie F.lli Frattini S.p.A..
3. il prodotto sia stato montato senza attenersi alle istruzioni di montaggio in dotazione.
4. il deterioramento della superficie cromata sia imputabile all'uso di prodotti per le pulizie contenenti acidi o sostanze abrasive. La durata delle finiture è determinata anche dalla buona cura ed alla delicatezza d'uso da parte dell'utente. Si raccomanda vivamente di pulire le superfici cromate, dorate, ottonate, satinare o colorate con acqua e sapone, utilizzando un panno morbido.

La garanzia si limita alla riparazione o sostituzione dei prodotti difettosi con l'assoluta esclusione di qualsiasi responsabilità per danni direttamente o indirettamente causati dall'uso del prodotto.

**10. Resi:** La Rubinetterie F.lli Frattini S.p.A. si impegna alla sostituzione della merce difettosa solo se verrà restituita in buone condizioni e confezionata negli imballi originali. In caso contrario il valore della merce verrà calcolato al prezzo della materia prima.

**11. Foro competente:** qualsiasi eventuale controversia relativa all'applicazione, esecuzione o interpretazione del contratto e/o delle presenti Condizioni Generali di vendita sarà devoluta alla competenza esclusiva del Foro di Novara.

Rubinetterie F.lli Frattini SpA si riserva il diritto di apportare, a propria discrezione, modifiche ai prodotti, ai dati tecnici ed alle informazioni commerciali. Le immagini riportate sono solo indicative del prodotto e non vincolanti.

**EDIZIONE 2019.1 - Il presente listino annulla e sostituisce i precedenti.**

**1. Subject:** These General Sales Conditions shall be applicable to all contracts between the company Rubinetterie F.lli Frattini S.p.A. and its Customers, unless otherwise agreed in writing by the Parties. Therefore, sales conditions exceeding the present regulations will have no efficacy, unless resulting from a written agreement, subscribed by the Parties. It is specified that Rubinetterie F.lli Frattini S.p.A. shall not consider itself as bound by obligations and/or commitments and/or declarations of all kinds given by its employees or agents.

**2. Order:** According to these General Sales Conditions, the contract of sale will be considered as concluded, and as such, effective and binding the parties, when Rubinetterie F.lli Frattini S.p.A., having received the order by the Customer, confirms it by sending the Order Confirmation. All our direct or indirect offers are without any obligation to buy and subjects to availability.

**3. Prices:** the unit prices of sale in the price list are valued excluding VAT and are expressed in Euro. Prices are quoted Ex-Works warehouse of Rubinetterie F.lli Frattini in San Maurizio d'Opaglio. The quoted prices are subject to variations and cannot be considered as binding for following orders. Goods are sold at the prices prevailing at the date of the order confirmation.

**4. Delivery:** delivery terms should be considered as indicative and not essential. Should the company Rubinetterie F.lli Frattini S.p.A. fail to observe the indicated terms of delivery, the Customer is not entitled to cancel the order, to delay the payments or to seek any compensation, penalty or damage. Rubinetterie F.lli Frattini S.p.A. in any case shall be relieved of any liability in the cases where non-adherence to the terms of delivery is due to force-majeure (for example, shortage of raw materials, breakdown of equipment, strikes, lockouts, suspension or delay of transport), to non-adherence to the terms of payment by the Customer, to requests of changing the order by the Customers, to changes of types and/or quantity of the products, to postponement and/or shifts in the delivery terms agreed in writing.

**5. Method of delivery:** Goods travel at Customer's risk and peril, even when the shipment is at carriage paid. Rubinetterie F.lli Frattini S.p.A. is not responsible for any delay, malfunction, breakdown, breakage, damage or loss directly or indirectly caused by the carrier. The shipment shall be carried out in the way considered as most appropriate, without giving rise to claims of any sort. The packagings are invoiced at cost price and shall not be returned; they are made by specialized staff using usual systems, according to the quality of the goods, without taking any responsibility in case of possible not compatible use of the package. Bank transfers, replacements, credits will not be strictly done in case of dents, breaks or anything else concerning the transport or the packaging because every shipment has to be considered as carried out on the Customer's instructions and on his behalf. Any request or notification concerning the above-mentioned situations by the consignee and also in case of delays or mistakes, shall be sent directly to the carrier in charge. Goods have to be checked by the Purchaser at the delivery and any regarding claim shall be taken into consideration only if sent by registered mail within eight days from the date of the receipt of the goods.

**6. Terms and methods of payment:** The methods and terms of payment are previously agreed in the Customer's order, indicated in the invoice and have to be considered as compulsory. Every change which has not been previously and explicitly agreed in writing, will not be accepted. Only invoices paid in our premises in San Maurizio d'Opaglio will be full, except for special agreements concerning deadline payments. Any other payment, however done, is at Customer's risk and peril and at his charge. In case of delay of payments, the Customer shall be required to pay an interest on arrears equal to the interest rate of European Central Bank, with increase, according to Art. 5 of Italian Legislative Decree 231/2002. Rubinetterie F.lli Frattini S.p.A. remains entitled to issue drafts at sight on unpaid invoices, to which the Customer is not allowed to raise any objections. All bank fees as well as fees for the acquisition and issuing of the means of payment are at Customer's charge.

The issue of drafts or the acceptance of bills or cheques payable in other places is an exclusive facilitation, given to the Customer and is not a dispensation from what above-mentioned, that is, that the payments are valid and full only if done in San Maurizio d'Opaglio premises.

Rubinetterie F.lli Frattini S.p.A. reserves its right to stop the deliveries or to cancel already accepted orders, in case the payments have not been done within the agreed terms, except for any other action taken to protect its own interests. Possible objections of any kind don't give the right to delay or stop the payments.

**7. Catalogs and Pictures:** The pictures shown in catalogs, leaflets, advertisements and information materials in general, aim at presenting and describing the single articles and do not constitute any obligation of accurate execution. Therefore, the company Rubinetterie F.lli Frattini S.p.A. shall be discharged from every and any responsibility and/or obligation. Rubinetterie F.lli Frattini S.p.A., at its discretion, reserves the right to make changes to products, to technical data and to commercial information. The shown pictures are only indicative of the product and not binding.

**8 Material:** all products undergo checks by Rubinetterie F.lli Frattini S.p.A. and they are supervised before being offered for sale. In the event of manufacturing mistakes or defects denounced by registered mail sent within eight days from the delivery date and recognized as such by Rubinetterie F.lli Frattini S.p.A., the latter undertakes to replace without charge the defective goods as soon as possible, with delivery to the Purchaser's premises, and the Purchaser has to return the defective goods free of charge to the premises in San Maurizio d'Opaglio. Rubinetterie F.lli Frattini S.p.A. reserves the right to accept the returned goods only if the replacement has been previously authorized.

**9. Warranty:** all products of Rubinetterie F.lli Frattini S.p.A. are rigorously checked and tested before being offered for sale and the conformity with its own specifications is covered by warranty for a period of 5 years from the date of the purchase by the first Purchaser. It is also recalled that the warranty follows the European Legislation.

The warranty concerning material or processing defects caused by the manufacturing includes defects regarding melting, porosity, chrome plating and functionality. The warranty includes the reparation or replacement of the item, after specialists authorized by Rubinetterie F.lli Frattini S.p.A. checked it and confirmed the defect and after the control label for proving the purchase date has been shown.

The warranty does not cover if:

1. the item has been used in operational conditions different from those suggested by our company, such as the exclusive use of the tap for supplying and regulating water flow in the domestic water piping;
2. the item has been anyway modified or counterfeited by a person without authorization of Rubinetterie F.lli Frattini S.p.A.;
3. the item has been assembled without respecting the supplied assembly instructions;
4. the deterioration of the chrome-plated surface is caused by the use of cleaning products containing acid or abrasive substances. The duration of the finish is determined also by the care and the gentleness of use by the user. It is strongly recommended to clean the chrome plated, golden, brass-covered, satinized or colored surfaces using water and soap and a soft cloth. The warranty covers only the reparation or the replacement of the defective items excluding any responsibility for damages directly or indirectly caused by the use of the item.

**10. Returned goods:** Rubinetterie F.lli Frattini S.p.A. undertakes to replace the defective goods only if they will be returned in good conditions and in the original packaging. If this is not the case, the value of the goods will be calculated at the price of the raw material.

**11. Place of jurisdiction:** Any possible dispute relating to application, execution or interpretation of the contract and/or of these General Conditions of Sales shall be settled by exclusive arbitration of the court of Novara.

Rubinetterie F.lli Frattini Spa reserves the right to modify at its discretion, changes on products, technical and commercial information. The pictures contained in the catalogue are purely as indication and not binding.

**EDITION 2019.1 - This general catalogue price list cancels and replaces all the previous ones.**

# CONDITIONS GENERALES DE VENTE

---

**1. Objet:** les présentes Conditions générales de vente s'appliquent à tous les contrats stipulés entre la société "Rubinetteria F.lli Frattini S.p.A." et ses Clients, sauf accord écrit différent entre les parties. Les conditions de vente, par dérogation aux présentes dispositions, n'auront par conséquent aucun effet si elles ne résultent pas d'un accord écrit et soussigné entre les parties. Nous précisons que la société "Rubinetteria F.lli Frattini S.p.A." ne sera aucunement tenue à satisfaire aux obligations et/ou engagements et/ou déclarations de tout genre soutenus par ses propres employés ou agents.

**2. Commande:** conformément aux présentes Conditions générales de vente, le contrat de vente ne sera estimé conclu, et donc efficace et contraignant entre les parties, que lorsque la société "Rubinetteria F.lli Frattini S.p.A.", après avoir reçu la commande du client, confirmera à ce dernier la réception en lui envoyant la Confirmation de vente. Toutes nos offres directes et indirectes s'entendent sans engagement et sous réserve de vente préalable.

**3. Prix:** les prix unitaires de vente figurant dans la liste des prix s'entendent HORS TAXE et sont exprimés en Euros. Les prix correspondent à la marchandise franco départ usine de "Rubinetteria F.lli Frattini S.p.A." de San Maurizio d'Opaglio. Les prix indiqués sont soumis à des variations et ils ne peuvent pas être estimés contraignants pour les commandes suivantes. La marchandise est vendue aux prix en vigueur à la date d'envoi de la confirmation de commande.

**4. Livraison:** les délais de livraison ne sont qu'indicatifs et non pas essentiels. L'inobservation de la part de "Rubinetteria F.lli Frattini S.p.A." des délais de livraison indiqués ne donne pas au Client le droit d'annuler la commande, de différer les paiements ou de demander des dédommagements, d'effectuer des compensations, d'appliquer des amendes ou des dommages-intérêts. De toute manière, la société "Rubinetteria F.lli Frattini S.p.A." sera libérée de toute responsabilité au cas où l'inobservation des délais de livraison serait la conséquence de cas de force majeure (par exemple: manque de matières premières, panne des machines, grèves, grèves patronales, interruptions ou retards des transports), de l'inobservation de la part du client des délais de paiement, de demandes des clients modifiant la commande, de la variation du type et/ou de la quantité des produits, d'extensions et/ou de glissements par rapport aux termes de livraison établis par écrit.

**5. Mode de livraison:** La marchandise voyage au risque et péril du Client même si l'expédition est effectuée en port-franc; la société "Rubinetteria F.lli Frattini S.p.A." décline toute responsabilité pour les retards, les pannes, les ruptures, les dommages ou les bosselures causés directement ou indirectement par le transporteur. L'expédition sera effectuée de la manière qui sera estimée la plus adéquate sans que cela ne puisse donner lieu à aucune réclamation. Les emballages sont facturés au prix de revient et ils ne sont pas à rendre; ils sont réalisés par du personnel spécialisé avec des systèmes habituels, selon la qualité de la marchandise, sans aucune prise de responsabilité en cas d'utilisation non conforme de l'emballage. De manière impérative, aucun virement, remplacement, crédit ne sera reconnu ou effectué pour toute bosselure, rupture ou autre imputable au transport ou aux emballages, cela parce que l'expédition s'entend exécutée par ordre et pour le compte du Client. Toute demande ou contestation de la part du destinataire à ce sujet, ou bien pour des retards ou des malentendus, doit être adressée directement aux transporteurs responsables. La vérification de la marchandise doit être effectuée par l'acheteur au moment de la livraison; toute réclamation à ce sujet ne sera prise en considération que si elle sera envoyée par lettre recommandée dans les huit jours à compter de la date de réception de la marchandise.

**6. Délais et modes de paiement:** les modes et les délais de paiement sont établis préalablement dans la commande du Client, ils sont indiqués dans la facture et ils sont impératifs. Tout changement, qui n'a pas été préalablement et expressément convenu par écrit, ne sera pas accepté. Seuls les paiements des factures exécutés auprès de notre domicile à San Maurizio d'Opaglio sont libératoires, sauf accords spéciaux de paiements à terme. Tout autre type de paiement sera effectué au risque, au péril et aux frais du Client. En cas de retard de paiement, le Client sera tenu à verser à la société "Rubinetteria F.lli Frattini S.p.A." un intérêt moratoire égal au taux d'intérêt de la Banque Centrale Européenne, avec majoration, conformément à l'art. 5 du Décret législatif italien n.231/2002. La société "Rubinetteria F.lli Frattini S.p.A." a la faculté d'émettre des traites à vue pour

couvrir les factures impayées, sans que le Client ne puisse soulever des objections à ce sujet. Tous les frais relatifs à l'acquisition et à l'émission du titre ainsi que les frais bancaires seront à la charge du Client.

L'émission de traites ou l'acceptation d'effets ou de chèques payables hors place est une facilité exclusive accordée au Client ; elle ne constitue pas une dérogation à ce qui est indiqué précédemment, à savoir que les paiements ne sont valables et libératoires que s'ils sont effectués auprès de notre domicile. La société "Rubinetteria F.lli Frattini S.p.A." se réserve de suspendre les livraisons ou d'annuler les éventuelles commandes déjà acceptées au cas où les paiements ne seraient pas effectués dans les délais établis, sans préjudice de toute action ultérieure pour protéger ses propres intérêts. Les éventuelles contestations de tout genre ne donnent aucun droit à différer ou à suspendre les paiements.

**7. Catalogues et illustrations:** les illustrations figurant dans les catalogues, les dépliants, les annonces publicitaires et le matériel illustratif en général ont pour but de présenter et de décrire les articles; elles ne constituent pas une obligation d'exécution fidèle. Par conséquent, la société "Rubinetteria F.lli Frattini S.p.A." est exonérée de toute responsabilité et/ou obligation à ce sujet. La société Rubinetteria F.lli Frattini SpA se réserve le droit d'effectuer, à sa discrétion, des modifications aux produits, aux données techniques et aux informations commerciales. Les images fournies sont indicatives et ne sont pas contraignantes.

**8. Matériel:** la société "Rubinetteria F.lli Frattini S.p.A." soumet tous ses produits à des vérifications et des contrôles avant de les mettre en vente. En cas d'erreurs ou de défauts de fabrication dénoncés par lettre recommandée dans les huit jours à compter de la date de livraison et reconnus comme tels par "Rubinetteria F.lli Frattini S.p.A.", la société s'engage à remplacer gratuitement les marchandises défectueuses, le plus rapidement possible, franco usine de l'acheteur qui devra rendre la marchandise défectueuse franco de frais à l'usine de San Maurizio d'Opaglio. La société "Rubinetteria F.lli Frattini S.p.A." se réserve d'accepter le retour de marchandises à condition uniquement que le remplacement ait été préalablement autorisé.

**9. Garantie:** tous les produits de "Rubinetteria F.lli Frattini S.p.A." sont rigoureusement testés et contrôlés avant d'être mis en vente; leur conformité aux spécifications est garantie pendant une période de 5 ans à compter de la date d'achat du premier acheteur. Nous rappelons aussi que la garantie suit les Règlements Européennes. La garantie pour les défauts de matériel ou d'usinage imputables à la production comprend les défauts suivants: moulage, porosité, chromage ou fonctionnalité. La garantie comprend également la réparation ou le remplacement de la pièce estimée défectueuse après la vérification effectuée par des techniciens autorisés par la société "Rubinetteria F.lli Frattini S.p.A." et sur présentation du coupon de contrôle prouvant la date d'achat. La garantie déchoit si:

1. le produit a été utilisé en dehors des conditions de service prescrites, à savoir l'utilisation exclusive du robinet pour couper et régler le flux d'eau des tubulures domestiques.
2. le matériel a été modifié ou manipulé par une personne non autorisée par la société "Rubinetteria F.lli Frattini S.p.A."
3. le produit a été monté sans s'en tenir aux instructions de montage fournies.
4. la détérioration de la surface chromée est due à l'utilisation de produits de nettoyage contenant des acides ou des substances abrasives. La durée des finitions est aussi déterminée par le bon soin et la délicatesse d'utilisation de la part de l'utilisateur. Il est vivement recommandé de nettoyer les surfaces chromées, dorées, cuivrées, satinées ou colorées en utilisant un chiffon souple, de l'eau et du savon.

La garantie se limite à la réparation ou au remplacement des produits défectueux avec l'exclusion absolue de toute responsabilité pour les dommages causés directement ou indirectement par l'utilisation du produit.

**10. Retour de marchandises:** la société "Rubinetteria F.lli Frattini S.p.A." s'engage à remplacer la marchandise défectueuse uniquement si celle-ci sera rendue en bonnes conditions dans son emballage d'origine. Si tel n'est pas le cas, la valeur de la marchandise sera calculée au prix de la matière première.

**11. Tribunal compétent:** tout litige relatif à l'application, l'exécution ou l'interprétation du contrat et/ou des présentes Conditions générales de vente sera de compétence exclusive du Tribunal de Novara.

Rubinetteria F.lli Frattini SpA se réserve le droit d'apporter à sa propre discrétion changements aux produits, aux données techniques et aux informations commerciales. Les images sur le catalogue sont indicatives du produit et pas engageantes.

**ÉDITION 2019.1 - Ce catalogue tarifs annule et remplace les précédentes éditions.**



**1. Objeto:** Las presentes Condiciones Generales de Venta se aplican en todos los contratos que se cierran entre Rubinetterie F.lli Frattini S.p.A. y sus Clientes, salvo acuerdo escrito distinto entre las partes. Por lo tanto, las condiciones de venta que derogar las presentes disposiciones no tendrán ninguna efectividad, si no resultan de acuerdo escrito, suscrito entre las partes. Se aclara que Rubinetterie F.lli Frattini S.p.A. no podrá de ninguna forma considerarse vinculada para obligaciones y/o compromisos y/o declaraciones de cualquier tipo realizadas por sus empleados o agentes.

**2. Pedido:** Conformemente con las Condiciones Generales de Venta, el contrato de venta se considerará cerrado y, como tal, efectivo y vinculante entre las partes, en el momento en que Rubinetterie F.lli Frattini S.p.A., al recibir el pedido del cliente, lo confirmará a este último a través del envío de la Confirmación de Venta. Todas nuestras ofertas directas e indirectas se consideran sin compromiso y salvo vendido.

**3. Precios:** los precios unitarios de venta identificables en el listín se consideran IVA excluido y se expresan en Euros. Los precios se consideran para mercancía entregada franco salida fábrica de Rubinetterie F.lli Frattini S.p.A. de San Maurizio d'Opaglio. Los precios cotizados están sujetos a variaciones y no pueden considerarse vinculantes para pedidos sucesivos. La mercancía se ha vendido a los precios vigentes hasta la fecha de envío de la confirmación de pedido.

**4. Entrega:** los términos de entrega tienen que considerarse indicativos y no esenciales. El incumplimiento por parte de Rubinetterie F.lli Frattini S.p.A. de los plazos de entrega que se indican no da derecho al cliente a cancelar el pedido, aplazar los pagos o reclamar indemnizaciones, realizar compensaciones, aplicar penalizaciones o pedir cualquier tipo de daño. Rubinetterie F.lli Frattini S.p.A. de cualquier forma estará libre de cualquier responsabilidad en los casos en que el incumplimiento de los plazos de entrega es consecuencia de casos de fuerza mayor (como ejemplo falta de materias primas, averías de la maquinaria, huelgas, clausuras, interrupciones o retrasos en los transportes), incumplimiento por parte del cliente de los términos de pago, pedidos de los clientes que tienen como objeto modificaciones del pedido, variación de los tipos y/o de la cantidad de los productos, aplazamientos y/o prórrogas con respecto a los plazos de entrega que se han acordado por escrito.

**5. Modalidad de entrega:** La mercancía viaja a riesgo y peligro del Cliente aunque el envío se realice en puerto franco, Rubinetterie F.lli Frattini S.p.A. declina toda responsabilidad por retrasos, averías, fallas, roturas, daños o abolladuras, que sean causados directa o indirectamente por el transportista. El envío se enviará de la forma que se considere más oportuna, sin que eso pueda causar reclamaciones de cualquier tipo. Los embalajes se facturan al coste y se consideran sin devolución; los mismos son realizados por personal especializado con sistemas habituales, según la calidad de la mercancía, sin asunción de responsabilidad por lo que se refiere al posible uso impropio del embalaje mismo. De forma terminante no se reconocen o acuerdan bonificaciones, sustituciones, acreditaciones en caso de abolladuras u otros daños, a causa de los transportes o de los embalajes, ya que cada envío tiene que considerarse realizado por pedido y cuenta del Cliente. Cualquier pedido o contestación por parte del destinatario por lo que se refiere a lo que se ha indicado antes, incluso en caso de retrasos o molestias, tiene que dirigirse directamente a los transportadores responsables. La comprobación de la mercancía tiene que ser realizada por el comprador en el momento de la entrega, y cada reclamación en mérito será tomada en cuenta sólo si se realiza por medio de carta certificada dentro de ocho días desde la fecha de recibimiento de la mercancía.

**6. Plazos y modalidades de pago:** las modalidades y los plazos de pago se acuerdan anticipadamente en el pedido del Cliente y se indican en la factura y tienen que considerarse como terminantes. Cualquier cambio que no se haya acordado previamente y de forma explícita no será aceptado. Tienen carácter liberatorio sólo los pagos de las facturas que realizan en nuestro domicilio en San Maurizio d'Opaglio, salvo acuerdos especiales de pagos por plazo. Cualquier otro pago, realizado de cualquier forma, se encuentra completamente a riesgo y a cargo del Cliente. En caso de retraso en el pago, el Cliente tiene la obligación de pagar a Rubinetterie F.lli Frattini S.p.A. un interés de mora equivalente a la tasa de interés del Banco Central Europeo, con un aumento conforme con lo que se establece en el Artículo 5 del Decreto Legislativo número 231/2002. Es facultad de Rubinetterie F.lli Frattini S.p.A. emitir letras al portador para cubrir las

facturas no pagadas, sin que el Cliente pueda presentar ningún tipo de objeción. Estarán a cargo del Cliente todos los gastos por la adquisición y la emisión del título y bancarios. La emisión de letras y la aceptación de títulos o cheques pagaderos en otras plazas es una facilitación exclusiva concedida al Cliente y no constituye derogatoria de lo que se ha dicho antes y, es decir, que los pagos son válidos y liberatorios sólo si se realizan en nuestro domicilio. Rubinetterie F.lli Frattini S.p.A. se reserva el derecho de suspender las entregas o cancelar los posibles órdenes aceptados anteriormente en caso de que los pagos no se realicen con los términos que se han acordado, y quedando posible cualquier acción ulterior para la tutela de sus intereses. Las posibles contestaciones de cualquier tipo no dan ningún derecho de aplazar o suspender los pagos.

**7. Catálogos o Ilustraciones:** las ilustraciones que se encuentran en los catálogos, en las octavillas, en los anuncios publicitarios y en el material descriptivo en general, tienen el fin de presentar y describir los artículos individuales y no constituyen obligación de ejecución fiel. Por lo tanto, Rubinetterie F.lli Frattini S.p.A. tiene que considerarse libre de cualquier responsabilidad y/u obligación al respecto. Rubinetterie F.lli Frattini SpA se reserva el derecho de aportar, a su discreción, modificaciones en los productos, en los datos técnicos y en la información comercial. Las imágenes que se indican son solamente indicativas del producto y no son vinculantes.

**8. Material:** todos los productos son sometidos por Rubinetterie F.lli Frattini S.p.A. a control y se controlan antes de ponerse a la venta. En caso de errores o defectos de fabricación denunciados con carta certificada dentro de ocho días a partir de la fecha de entrega y reconocidos por Rubinetterie F.lli Frattini S.p.A. como tales, esta última se compromete a sustituir gratuitamente las mercancías que resultan defectuosas, lo más pronto posible, franco Sede del comprador, quien tendrá que devolver la mercancía defectuosa libre de gastos a la sede de San Maurizio d'Opaglio. Rubinetterie F.lli Frattini S.p.A. se reserva el derecho de aceptar la devolución sólo con la condición de que la sustitución se haya autorizado anteriormente.

**9. Garantía:** Todos los productos de Rubinetterie F.lli Frattini S.p.A. se han probado y ensayado rigurosamente antes de ponerse a la venta y se garantiza su conformidad con sus especificaciones, durante un período de 5 años a partir de la fecha de compra del primer comprador. Además se recuerda que la garantía cumple las Normativas Europeas.

La garantía por defectos de material o de elaboración imputables a la producción incluye los defectos siguientes: de fusión, de porosidad, de cromado o de funcionalidad. En la garantía se incluyen la reparación o la sustitución de la pieza que se encuentra defectuosa después de la averiguación realizada por parte de técnicos autorizados por Rubinetterie F.lli Frattini S.p.A. y previa presentación del cupón de control para comprobar la fecha de adquisición. La garantía decae en caso de que:

1. El producto se haya usado fuera de las condiciones de funcionamiento indicadas por nosotros como el uso exclusivo del grifo, con el fin de la interceptación y de la regulación del flujo de agua de las tuberías de las casas.
2. El material de cualquier forma se haya modificado o manipulado por parte de persona no autorizada por Rubinetterie F.lli Frattini S.p.A..
3. El producto se haya montado sin observar las instrucciones de montaje que se han entregado.
4. El deterioro de la superficie cromada sea imputable al uso de productos para las limpiezas que contienen ácidos o sustancias abrasivas. La duración de los acabados también es determinada por la buena cura y la delicadeza de uso por parte del usuario. Se recomienda mucho limpiar las superficies cromadas, doradas, latonadas, satinadas o coloreadas con agua y jabón, utilizando un trapo suave.

La garantía se limita a la reparación o sustitución de los productos defectuosos con la exclusión absoluta de cualquier responsabilidad por daños directa o indirectamente causados por el uso del producto.

**10. Devoluciones:** Rubinetterie F.lli Frattini S.p.A. se compromete a la sustitución de la mercancía defectuosa sólo si se devolverá en buenas condiciones y se empaca en los embalajes originarios. En caso contrario el valor de la mercancía se calculará con el precio de las materias primas.

**11. Fuero competente:** cualquier controversia posible relativa a la aplicación, ejecución o interpretación del contrato y/o de las condiciones presentes Generales de venta se devolverá a la competencia exclusiva del Fuero de Novara.

Rubinetterie F.lli Frattini Spa se reserva el derecho de hacer, a su discreción, los cambios a los productos, datos técnicos y la información comercial. Las imágenes que se muestran son sólo indicativas del producto y no vinculante.

**EDICIÓN 2019.1 - Esta tarifa de precios anula y sustituye a la anterior.**

# ALLGEMEINE VERKAUFSBEDINGUNGEN

**1. Gegenstand:** Sofern keine anderen Vereinbarungen zwischen den Parteien getroffen wurden gelten diese Allgemeinen Verkaufsbedingungen für alle abgeschlossenen Verträge zwischen Rubinetteria F.lli Frattini S.p.A. und deren Kunden. Demzufolge haben Verkaufsbedingungen, die von diesen Bestimmungen abweichen und nicht schriftlich von den Parteien vereinbart und unterzeichnet wurden, keinerlei Wirkung. Es wird darauf hingewiesen, dass Rubinetteria F.lli Frattini S.p.A. keinesfalls für Verpflichtungen und/oder irgendwelche Erklärungen der eigenen Angestellten oder Händler haftet.

**2. Bestellung:** Nach diesen Allgemeinen Verkaufsbedingungen gilt der Verkaufsvertrag abgeschlossen und ist als solcher zwischen den Parteien wirksam und verpflichtend, wenn Rubinetteria F.lli Frattini S.p.A. die vom Kunden erhaltene Bestellung mittels Zusendung der Bestellbestätigung bestätigt. All unsere direkten und indirekten Angebote sind, vorbehaltlich Zwischenverkauf, nicht verpflichtend.

**3. Preise:** Die Einheitspreise in der Preisliste verstehen sich in Euro und exklusive MwSt. Die Preise gelten für Waren frei Werk der Rubinetteria F.lli Frattini S.p.A. in San Maurizio d'Opaglio. Die angegebenen Preise unterliegen Änderungen und sind für spätere Bestellungen nicht verpflichtend. Die Waren werden zu den geltenden Preisen bei der Versendung der Bestellbestätigung verkauft.

**4. Lieferung:** Die Lieferbedingungen sind indikativ und nicht wesentlich. Wenn Rubinetteria F.lli Frattini S.p.A. die angeführten Lieferbedingungen nicht einhält, hat der Kunde nicht das Recht, die Bestellung zu annullieren, die Zahlung zu verzögern, Schadenersatz zu fordern oder irgendwelche Kompensierungen, Konventionalstrafen oder solche Abträge durchzuführen. Rubinetteria F.lli Frattini S.p.A. lehnt jegliche Verantwortung ab, wenn die Nichteinhaltung der Lieferbedingungen auf höhere Gewalt (beispielsweise wegen Mangel an Rohstoffen, Defekt der Maschine, Streiks, Unterbrechungen oder Verzögerungen im Transportwesen), auf die Nichteinhaltung der Zahlungsbedingungen durch den Kunden, auf eine Anfrage des Kunden wegen schriftlich vereinbarten Änderungen an der Bestellung, Änderungen an der Produktausführung und/oder Menge, Verlängerungen und/oder Verschiebungen der Lieferbedingungen zurückzuführen ist.

**5. Lieferbedingungen:** Auch bei Versand frei Haus werden die Waren auf Kosten und Gefahr des Kunden befördert. Rubinetteria F.lli Frattini S.p.A. lehnt jegliche Verantwortung für Verzögerungen, Defekte, Störungen, Brüche, Schäden oder Beschädigungen ab, die direkt oder indirekt vom Frachtführer verursacht wurden. Der Versand wird auf die Weise durchgeführt, die am geeignetsten erscheint, ohne dass dadurch Reklamationen entstehen können. Die Verpackungen werden zum Eigenkostenpreis verrechnet und müssen nicht rückgesendet werden. Die Verpackung wird von Fachpersonal mit handelsüblichen Systemen für die Warenmenge ausgeführt. Dabei entsteht keinerlei Haftung durch unsachgemäße Anwendung der Verpackung. Keinesfalls werden Banküberweisungen, Auswechslungen, Gutschriften für Beschädigungen, Brüche usw. zuerkannt oder genehmigt, die beim Transport oder durch die Verpackung entstehen, weil jeder Versand im Auftrag des Kunden erfolgt. Jegliche Anfrage oder Beanstandung des Bestellungsempfängers oder bei Verzögerungen oder Zwischenfällen, muss der verantwortliche Frachtführer direkt einbezogen werden. Die Waren müssen vom Käufer bei der Lieferung überprüft werden. Beanstandungen werden nur berücksichtigt, wenn diese innerhalb von acht Tagen nach dem Empfang der Waren mittels Einschreiben erfolgen.

**6. Zahlungsbedingungen:** Die Zahlungsbedingungen werden vor der Bestellung des Kunden vereinbart, sind auf der Rechnung angeführt und verstehen sich als verpflichtend. Jede Änderung die nicht vorher ausdrücklich und schriftlich erfolgt, wird nicht genehmigt. Sofern keine Sondervereinbarungen für Zahlungsbedingungen bestehen, haben nur jene Zahlungen von Rechnungen eine befreiende Wirkung, die an unseren Sitz in San Maurizio d'Opaglio erfolgen. Andere getätigte Zahlungen erfolgen auf Risiko, Gefahr und Kosten des Kunden. Bei Zahlungsverzögerungen muss der Kunde der Rubinetteria F.lli Frattini S.p.A. Verzugszinsen zu einem von der Europäischen Zentralbank festgelegten Zinssatz bezahlen, der nach Art. 5 des Gesetzeserlasses 231/2002 erhöht wird. Rubinetteria F.lli Frattini S.p.A. kann Sichtwechsel zur Deckung von unbezahlten Rechnungen ausstellen, ohne dass der Kunde irgendwelche Einsprüche erheben kann. Alle Kosten für

die Erfassung oder Ausstellung der Bankpapiere gehen zu Lasten des Kunden. Die Ausgabe von Wechseln oder die Genehmigung von Wertpapieren oder Schecks, die auf anderen Handelsplätzen zahlbar sind, versteht sich als exklusive Begünstigung für den Kunden und stellt keine Derogation der oben angeführten Bestimmungen dar, demzufolge sind Zahlungen nur gültig und befreiend, wenn sie an unseren Firmensitz erfolgen. Sofern keine anderen Verfahren zum Schutz der eigenen Interessen unternommen wurden, behält sich Rubinetteria F.lli Frattini S.p.A. das Recht vor, die Lieferungen zu unterbrechen und bereits genehmigte Bestellungen zu annullieren, falls die Zahlungen nicht innerhalb der vereinbarten Fristen erfolgen. Etwaige Beanstandungen geben nicht das Recht, die Zahlungen zu verzögern oder zu unterbrechen.

**7. Kataloge und Darstellungen:** Darstellungen in Katalogen, Foldern, Werbeanzeigen oder allgemein in Werbematerial dienen zur Vorstellung und Beschreibung der einzelnen Artikel und müssen nicht originalgetreu sein. Demzufolge lehnt Rubinetteria F.lli Frattini S.p.A. jegliche Haftung und/oder Verpflichtung ab. Rubinetteria F.lli Frattini S.p.A. behält sich das Recht vor, nach eigenem Ermessen Änderungen an den Produkten, technischen Daten und kommerziellen Informationen vorzunehmen. Die angeführten Bilder des Erzeugnisses sind rein indikativ und nicht verpflichtend.

**8. Material:** Alle Produkte werden vor dem Verkauf von Rubinetteria F.lli Frattini S.p.A. überprüft und kontrolliert. Für Herstellungsfehlern oder -Mängel, die mittels Einschreiben innerhalb von acht Tagen ab der Lieferung gemeldet und als solche von Rubinetteria F.lli Frattini S.p.A. anerkannt wurden, verpflichtet sich das Unternehmen, die defekten Waren in möglichst kurzer Zeit frei Firmensitz des Käufers kostenlos zu ersetzen. Der Käufer muss hingegen die defekten Waren kostenfrei an den Firmensitz in San Maurizio d'Opaglio zurücksenden. Rubinetteria F.lli Frattini S.p.A. behält sich das Recht vor, rückgesendete Waren nur anzunehmen, wenn die Ersetzung vorher genehmigt wurde.

**9. Garantie:** Alle Produkte der Rubinetteria F.lli Frattini S.p.A. wurden vor dem Verkauf streng geprüft und getestet. Das Unternehmen garantiert für einen Zeitraum von 5 Jahren ab dem Verkauf an den ersten Käufer für deren Konformität mit den angegebenen Eigenschaften. Es wird außerdem darauf hingewiesen, dass die Garantie den Bestimmungen in den europäischen Normen folgt. Die Garantie wegen Material- oder Bearbeitungsmängel, die auf die Produktion zurückzuführen ist, enthält folgende Defekte: Gießverfahren, Porosität, Verchromung oder Funktionsweise. Die Garantie umfasst die Reparatur oder Auswechslung des Teils, der von befugten Technikern der Rubinetteria F.lli Frattini S.p.A. als defekt anerkannt und mit dem Kaufbeleg vorgelegt wurden. Die Garantie erlischt, wenn:

1. das Erzeugnis nicht nach den von uns angegebenen Verfahren angewendet wird, wie die ausschließliche Anwendung als Armatur zur Unterbrechung und Regulierung des Wasserflusses in den Haushaltsleitungen.
2. das Material von Personen verändert oder manipuliert wurde, die nicht von Rubinetteria F.lli Frattini S.p.A. befugt wurden.
3. das Erzeugnis wider den mitgelieferten Installationsanweisungen montiert wurde.
4. die Abnutzung der verchromten Oberfläche auf die Anwendung von säurehaltigen Reinigungs- oder Scheuermitteln zurückzuführen ist. Die Haltbarkeit der Oberflächen hängt von der Pflege und achtsamen Benutzung durch den Anwender ab. Es wird empfohlen, die verchromten, vergoldeten, mit Messing überzogenen, satinierten oder farbigen Oberflächen mit Wasser, Seife und einem weichen Tuch zu reinigen.

Die Garantie beschränkt sich auf die Reparatur oder Auswechslung defekter Erzeugnisse und schließt jegliche Verantwortung für direkte oder indirekte Schäden wegen der Anwendung des Erzeugnisses aus.

**10. Rücksendungen:** Rubinetteria F.lli Frattini S.p.A. verpflichtet sich nur defekte Waren auszutauschen, wenn diese im guten Zustand und in der Originalverpackung zurückgesendet wird. Anderenfalls wird der Wert der Waren nach dem Rohstoffpreis berechnet.

**11. Zuständiger Gerichtshof:** Für alle Streitigkeiten wegen der Anwendung, Ausführung oder Auslegung des Vertrages und/oder dieser Allgemeinen Verkaufsbedingungen ist ausschließlich der Gerichtshof Novara zuständig.

Die firma Rubinetteria F.lli Frattini SpA behält sich das Recht vor, nach eigenem Ermessen Änderungen an den Produkten, den technischen Daten und den Verkaufsinformationen vorzunehmen. Die Abbildungen dienen nur der Illustration der Produkte und sind nicht verbindlich.

**AUFLAGE 2019.1 - Diese Preisliste annulliert und ersetzt die Vorherige.**





Rubinerie F.lli Frattini S.p.A.  
Via Roma, 125 . 28017 San Maurizio d'Opaglio (NO) Italy  
Tel. +39 0322 96127 . 96128 . Fax +39 0322 967272  
info@frattini.it . ordini@frattini.it . export@frattini.it . www.frattini.com

